



ACO DRAIN



Монолитные

ВОДООТВОДНЫЕ каналы

ACO Monoblock® RD+

Серия монолитных каналов из полимербетона
для установки в зонах с классом нагрузки E600

Система каналов ACO Monoblock RD+

Каналы

Класс нагрузки: E600,
канал без анкерных карманов
Материал: полимербетон
Цвет: «натуральный» и «антрацит»
Тип канала:
3 варианта высоты – RD+ 150V
2 варианта высоты – RD+ 200V

Решетки

Материал: полимербетон.
Монолитная конструкция каналов
(канал + решётка); ревизионные
элементы с чугунным кантом,
чугунной решёткой

Пескоуловитель двухсекционный

Материал: полимербетон с
чугунной решёткой (безболтовое
крепление решётки
Powerlock®), с защитным кантом
из чугуна, с корзиной для
мусора



Сфера применения

- Промышленные зоны с интенсивным движением грузовых автомобилей;
- Транспортные терминалы, склады;
- Парковки для грузовых автомобилей;
- Обочины дорог;
- Лётные поля аэродромов;
- Причалы, пристани;
- Мойки для грузовых автомобилей;
- Пересечения дорог.

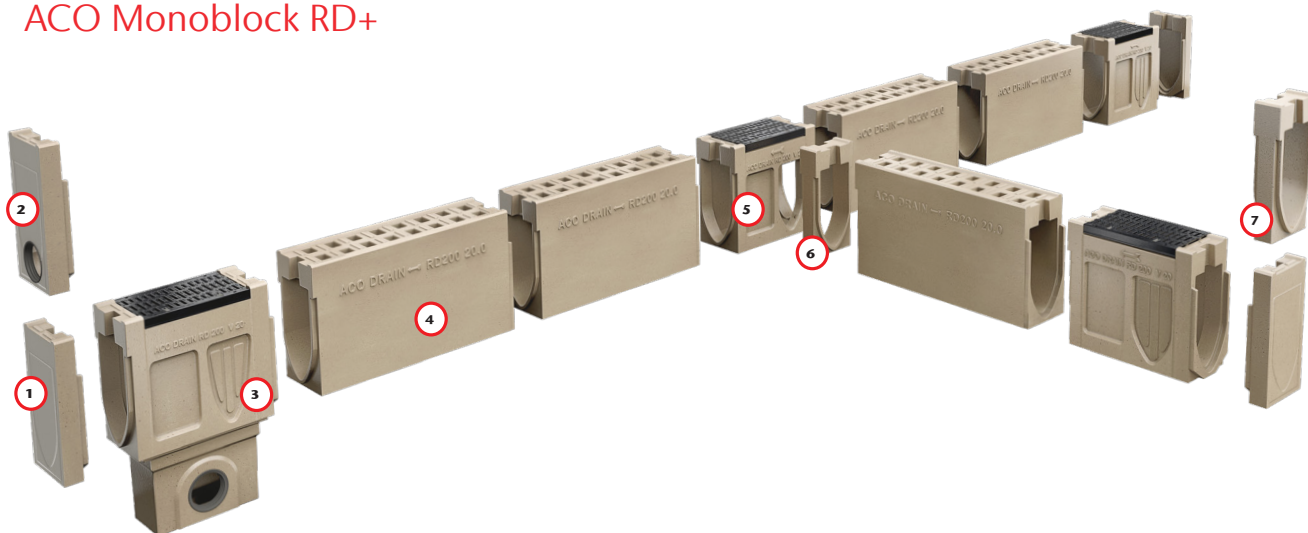
Внимание

За более подробной информацией обращайтесь в техническую службу ООО «АКО Системы водоотвода» по тел. +7 495 66 55 400

info@acogroup.ru
www.acorussia.ru



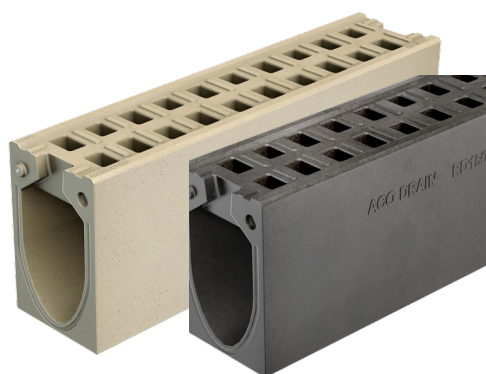
Схема компоновки системы ACO Monoblock RD+



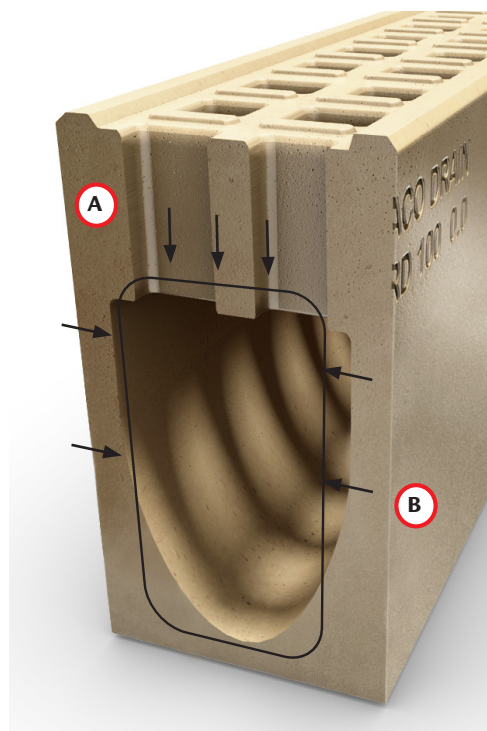
Преимущества

- Благодаря усиленной монолитной конструкции рекомендуется устанавливать эту систему в условиях наиболее интенсивной работы системы - например, перед железнодорожными переездами;
- Канал прост в монтаже и эксплуатации;
- V-образная форма канала увеличивает скорость потока воды, обеспечивая тем самым лучшую пропускную способность и самоочистку;
- Конструкция элементов позволяет обеспечить герметичность системы.

- 1 Торцевая заглушка глухая
- 2 Торцевая заглушка с выпуском
- 3 Пескоуловитель с чугунным кантом и чугунной решёткой с покрытием KTL
- 4 Канал монолитный
- 5 Ревизионный элемент с чугунной решёткой, с покрытием KTL, с отформованными отверстиями для угловых, T- и X-образных соединений
- 6 Адаптер для бокового подключения
- 7 Адаптер для соединения однородных концов каналов (пазов)



Канал монолитный ACO Monoblock RD+ 150V представлен в двух вариантах цветов: «натуральный» и «антрацит»; и в трёх вариантах высот



Благодаря А-монолитной конструкции и В-плоским боковым стенкам, рекомендуется установка этой системы в условиях наиболее интенсивного движения

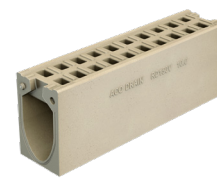
Система каналов ACO Monoblock RD+ 150V

Канал

- Материал: полимербетон «натурального» цвета и цвета «антрацит»
- Тип канала: монолитный без уклона дна
- Ширина сечения канала 150 мм
- Максимальный класс нагрузки **E600**



Канал монолитный
ACO Monoblock RD+ 150V
цвет «антрацит»



Канал монолитный
ACO Monoblock RD+ 150V
цвет «натуральный»

Тип	Длина [мм]	Ширина мм [мм]	Высота [мм]	Масса [кг]	Артикул	
					антрацит	натуральный

Канал монолитный полимербетонный

0.0	1000	210	280	82,0	135035	135034
10.0	1000	210	380	93,0	135023	135022
20.0	1000	210	480	110,0	135037	135036

Торцевая заглушка глухая полимербетонная

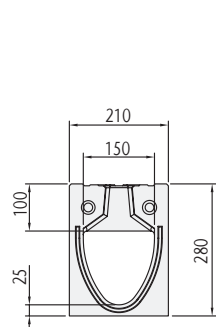
для начала и конца канала

0.0	5,2	130135	130085
10.0	6,9	130136	130086
20.0	8,5	130137	130087

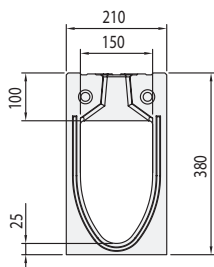
Торцевая заглушка полимербетонная

с выпуском DN160 с резиновым уплотнителем

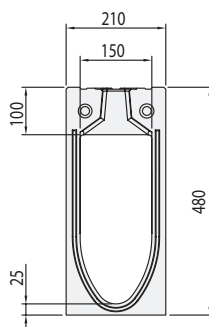
0.0	3,8	130138	130088
10.0	5,4	130139	130089
20.0	7,9	130140	130090



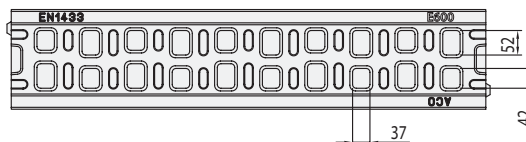
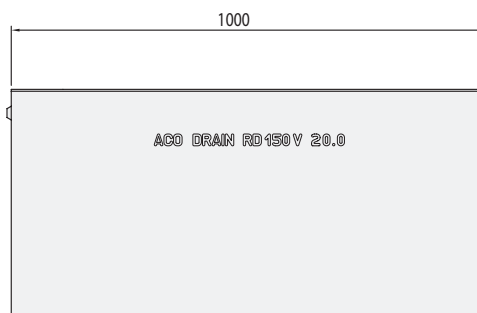
Канал
ACO Monoblock RD+ 150V
тип 0.0



Канал
ACO Monoblock RD+ 150V
тип 10.0



Канал
ACO Monoblock RD+ 150V
тип 20.0



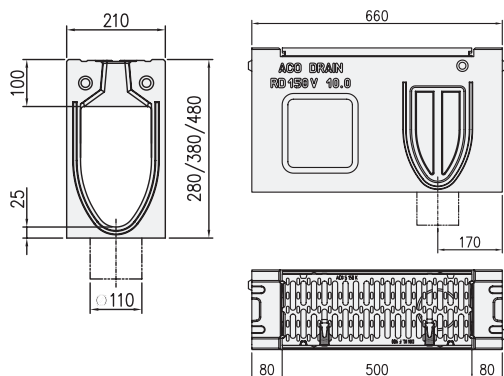


Элемент ревизионный
ACO Monoblock RD+ 150V
цвет «антрацит»

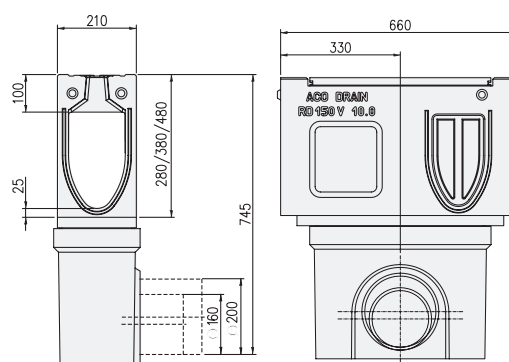


Элемент ревизионный
ACO Monoblock RD+ 150V
цвет «натуральный»

Тип	Длина [мм]	Ширина [мм]	Высота [мм]	Масса [кг]	Артикул	
					антрацит	натуральный
Ревизионный элемент полимербетонный с отформованными отверстиями для вертикального отвода DN100 и угловых, Т- и Х-образных соединений						
0.0	660	210	280	44,3	130126	130076
10.0	660	210	380	51,7	130127	130077
20.0	660	210	480	59,1	130128	130078
Ревизионный элемент полимербетонный с вертикальным отводом DN100 с резиновым уплотнителем и отформованными отверстиями для угловых, Т- и Х-образных соединений						
0.0	660	210	280	43,8	130129	130079
10.0	660	210	380	51,1	130130	130080
20.0	660	210	480	58,3	130131	130081
Пескоуловитель полимербетонный с чугунной решёткой с безболтовым креплением PowerLock, с пазом для герметизации						
верхняя часть 0.0	660	210	330	48,0	130132	130082
верхняя часть 10.0	660	210	430	53,0	130133	130083
верхняя часть 20.0	660	210	530	65,0	130134	130084
нижняя часть с выпуском \varnothing 160	500	230	360	26,5		10935
нижняя часть с выпуском \varnothing 200	500	230	360	26,5		10936
корзина для мусора						13999



Ревизионный элемент
ACO Monoblock RD+ 150V
без отвода / с вертикальным отводом с резиновым уплотнителем



Пескоуловитель
ACO Monoblock RD+ 150V
тип 10.0

Система каналов ACO Monoblock RD+ 200V

Канал

- Материал: полимербетон «натурального» цвета и цвета «антрацит»
- Тип канала: монолитный без уклона дна
- Ширина сечения канала 200 мм
- Максимальный класс нагрузки **E600**



Канал монолитный ACO Monoblock RD+ 200V цвет «антрацит»



Канал монолитный ACO Monoblock RD+ 200V цвет «натуральный»

Тип	Длина	Ширина	Высота	Масса	Артикул	
	[мм]	[мм]	[мм]	[кг]	антрацит	натуральный

Канал монолитный полимербетонный

с возможностью герметизации, класс нагрузки – E 600

0.0	1000	260	330	107,0	135027	135026
20.0	1000	260	530	134,0	135039	135038

Ревизионный элемент полимербетонный

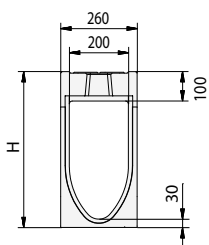
с решёткой из чугуна, с безболтовым креплением Powerlock®, с пазом для герметизации

0.1 ^{2) 3)}	660	260	330	51,6	130052	130016
20.1 ^{2) 3)}	660	260	530	67,6	130053	130017
0.2 ^{1) 2)}	660	260	330	51,0	130054	130018
20.2 ^{1) 2)}	660	260	530	67,0	130055	130019

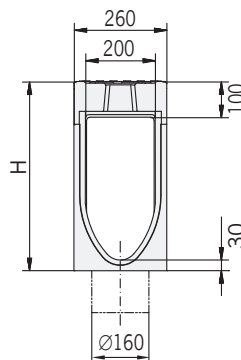
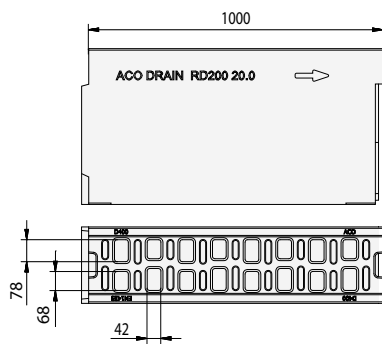
Пескоуловитель полимербетонный

с решёткой из чугуна, с безболтовым креплением Powerlock®, с пазом для герметизации

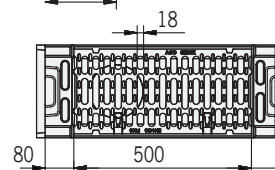
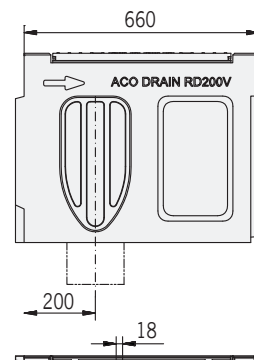
верхняя часть 0.0	66,0	260	360	48,0	130058	130022
верхняя часть 20.0	660	260	560	65,0	130059	130023
нижняя часть с выпуском Ø 160	500	230	366	26,5		10935
нижняя часть с выпуском Ø 200	500	230	365	26,5		10936
корзина для мусора						13999



Канал ACO Monoblock RD+ 200V



Ревизионный элемент ACO Monoblock RD+ 200V



¹⁾ Канал с вертикальным отводом Ø 160 с резиновым уплотнителем.

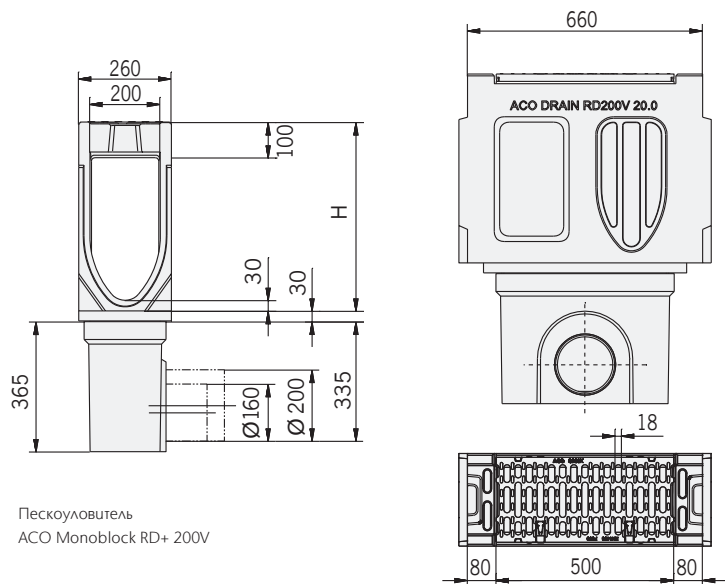
²⁾ Канал с отформованными отверстиями для угловых, Т- и Х-образных соединений.

³⁾ Канал с отформованным отверстием для вертикального отвода DN160.



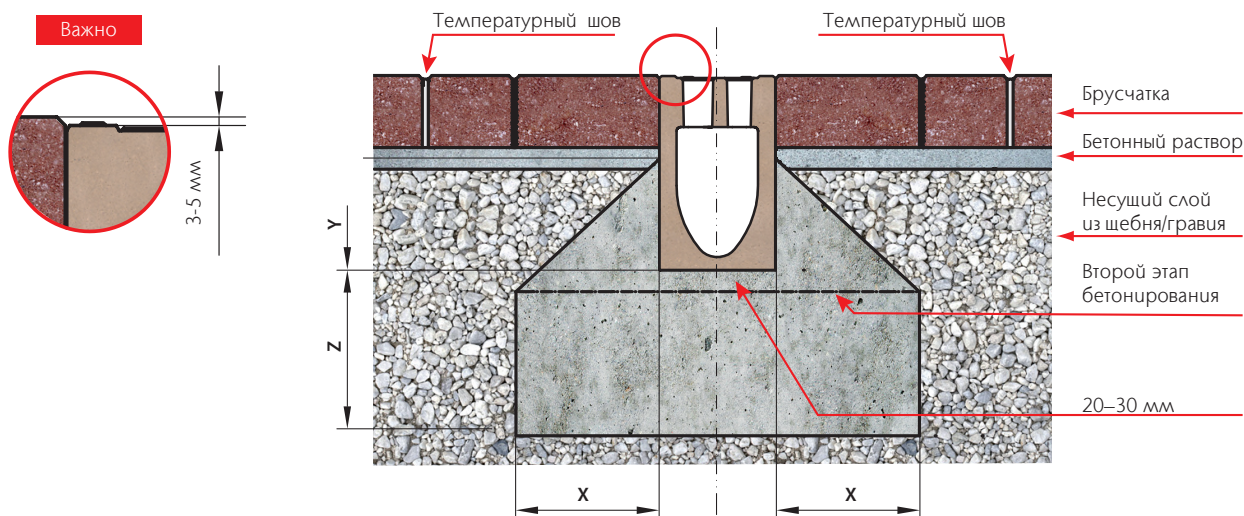
Торцевая заглушка полимербетонная глухая

Тип	Длина	Ширина	Высота	Масса	Артикул	
	мм	мм	мм		антрацит	натуральный
Торцевая заглушка полимербетонная глухая						
для начала канала						
0.0	70	260	330	9,0	130044	130008
20.0	70	260	530	12,4	130045	130009
для конца канала						
0.0	70	260	330	10,0	130046	130010
20.0	70	260	530	14,9	130047	130011
Торцевая заглушка полимербетонная с выпуском DN160 с резиновым уплотнителем						
0.0	70	260	330	8,5	130048	130012
20.0	70	260	530	13,1	130049	130013
Адаптер для соединения однородных концов каналов (пазов)						
0.0	82	260	330	7,6	130050	130014
20.0	82	260	530	9,8	130051	130015
Адаптер бокового подключения						
0.0	70	260	330	7,2	130056	130020
20.0	70	260	530	9,3	130057	130021



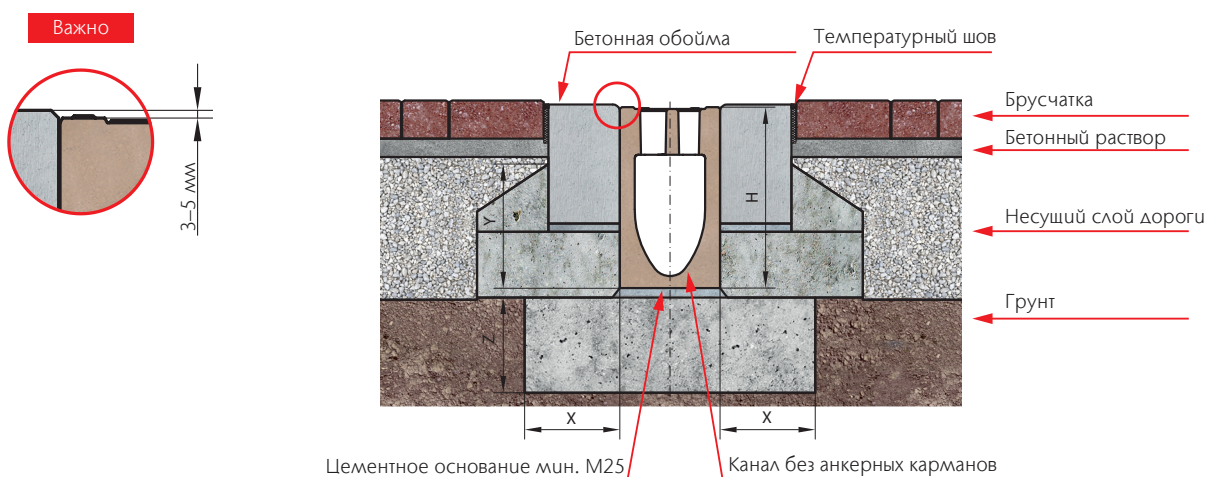
Схемы монтажа каналов ACO Monoblock RD+

Установка в брусчатке (класс нагрузки C 250–D 400)

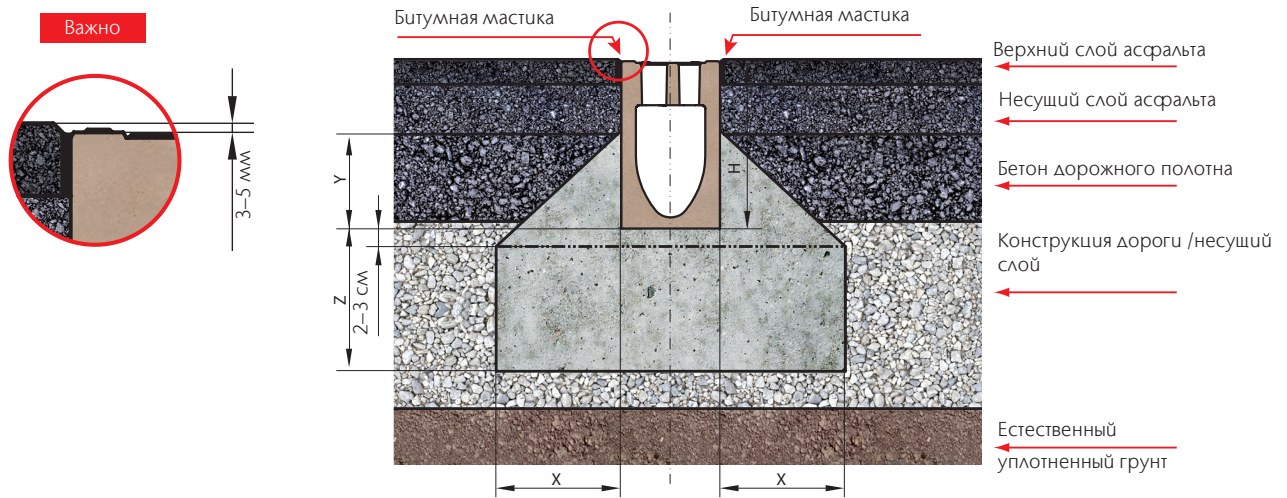


Класс нагрузки (в соответствии с EN1433)		C 250	D 400
Минимальный допустимый класс бетона		B 25	B 30
Размеры (мм)	X	≥ 150	≥ 200
	Y	Высота канала H – 100	
	Z	≥ 200	≥ 200

Установка в брусчатке (класс нагрузки E 600)



Класс нагрузки (в соответствии с EN1433)		E 600	
Минимальный допустимый класс бетона		B 30	
Размеры (мм)	X	≥ 200	
	Y	Высота канала H – 100	
	Z	≥ 200	

Установка в асфальте (класс нагрузки C 250 – E 600)**Класс нагрузки** (в соответствии с EN1433)**C 250****D 400****E 600****Минимальный допустимый класс бетона**

B 30

B 30

B 40

Размеры (мм)

X

≥ 150

≥ 200

≥ 200

y

Высота канала H – 100

Z

≥ 150

≥ 200

≥ 200

Монтаж должен быть выполнен в соответствии с проектом, с соблюдением соответствия классу нагрузки, размерам бетонной обоймы и требуемому классу бетона

Промывка линии МОНОЛИТНЫХ КАНАЛОВ



Канал до очистки



Чистка корзины
для мусора

Каналопромывочная машина
Рукав для прочистки канала до 100 м



Канал в процессе прочистки гидродинамическим способом



Канал после очистки