





Монолитные

ВОДООТВОДНЫЕ каналы

ACO Monoblock® PD

Серия монолитных каналов для открытых паркингов и автомобильных проездов

Система каналов ACO Monoblock PD

Каналы

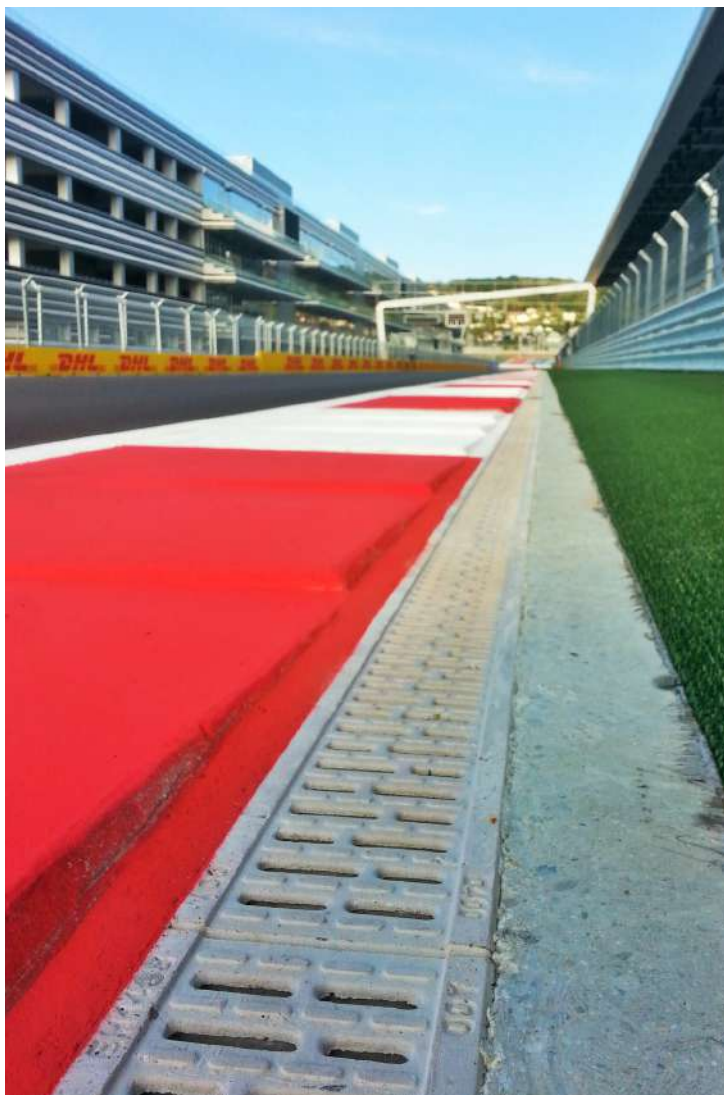
Класс нагрузки: D 400
Материал: полимербетон
«натурального» цвета и цвета
«антрацит».
Тип канала: монолитный без
уклона дна;
Ширина (мм): 100, 150, 200

Ревизионные элементы

Класс нагрузки: D 400
Материал:
корпус - полимербетон,
решетка чугунная с
креплением **DrainLock**

Пескоуловитель

Класс нагрузки: D 400
Материал:
корпус - полимербетон,
решетка чугунная с
креплением **DrainLock**,
корзина для мусора - пластик



Сфера применения

- Индивидуальная застройка;
- Тротуары;
- Пешеходные зоны;
- Школьные дворы;
- Перроны;
- Паркинг для легковых автомобилей;
- Обочины дорог;
- ТЦ, магазины;
- Мойки.

Внимание

За более подробной информацией
обращайтесь
в техническую службу
ООО «АКО Системы водоотвода»
по тел. +7 495 66 55 400

info@acogroup.ru
www.acorussia.ru



Схема компоновки системы ACO Monoblock PD



- 1 Торцевая заглушка глухая
- 2 Канал монолитный длиной 1,0 м
- 3 Ревизионный элемент длиной 0,5 м со съемной решеткой и возможностью бокового присоединения
- 4 Пескоуловитель со съемной решеткой и мусоросборником
- 5 Торцевая заглушка с выпуском

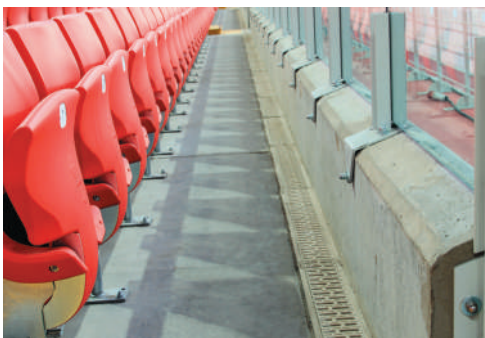
Преимущества

- Монолитная конструкция - идеально для зон с частыми динамическими нагрузками;
- Благодаря малой ширине ячейки монолитной решетки (PD 100V - 8 мм, PD 150V - 12 мм, PD 200V - 15 мм), система подходит для пешеходных зон, и для проезжей части;
- Монолитная конструкция (канал+решетка) позволяет избежать потери решетки. Решетку невозможно украсть;
- Система устойчива к коррозии;
- V-образная форма канала увеличивает скорость потока воды, обеспечивая тем самым лучшую пропускную способность и самоочистку.



Канал монолитный ACO Monoblock PD представлен в двух вариантах цветов: «натуральный» и «антрацит»; и в трёх вариантах высот.

Система ACO Monoblock безопасна для каблучков. Благодаря восьмимиллиметровой ширине ячейки монолитной решетки, ACO Monoblock PD подходит для пешеходных зон.



Система каналов ACO Monoblock PD 100V

Канал

- Материал: полимербетон «натурального» цвета и цвета «антрацит»
- Тип канала: монолитный без уклона дна
- Ширина сечения канала (мм): 100
- Ширина водоприемного отверстия: 8 мм
- Класс нагрузки: **D 400**



Канал ACO Monoblock PD 100V цвета «антрацит»



Канал ACO Monoblock PD 100V цвета «натурального»

Тип	Длина [мм]	Ширина [мм]	Высота [мм]	Масса [кг]	Штук на паллете	Артикул	
						антрацит	натуральный
Канал монолитный полимербетонный							
Тип 0.0	1000	150	230	32,8	25	135000	10832



Ревизионный элемент полимербетонный

со съёмной чугунной решеткой с креплением DrainLock

Тип 0.1 с отформованными отверстиями для вертикального отвода DN100 и угловых, Т- и Х-образных соединений	500	150	240	14,0	10	10836
Тип 0.2 с вертикальным отводом DN100 с резиновым уплотнителем и отформованными отверстиями для угловых, Т- и Х-образных соединений	500	150	240	14,0	10	10835



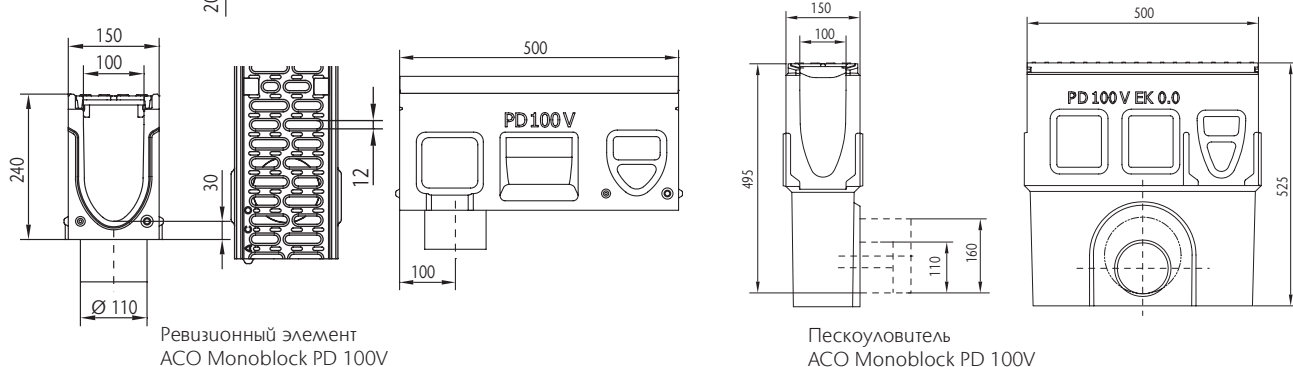
Пескоуловитель полимербетонный

со съёмной чугунной решеткой с креплением DrainLock с мусоросборником из пластика

С выпуском DN100	500	150	500	31,3	–	10837	
С выпуском DN150	500	150	500	31,5	–	10838	
Торцевая заглушка полимербетонная с выпуском DN100 с резиновым уплотнителем	25	150	230	1,2	6	10723	10833
Торцевая заглушка глухая полимербетонная для начала и конца канала	20	150	230	1,4	25	10724	10834



Канал монолитный из полимербетона, ширина сечения 100 мм



Ревизионный элемент ACO Monoblock PD 100V

Пескоуловитель ACO Monoblock PD 100V

Система каналов ACO Monoblock PD 150V

Канал

- Материал: полимербетон «натурального» цвета и цвета «антрацит»
- Тип канала: монолитный без уклона дна
- Ширина сечения канала (мм): 150
- Ширина водоприемного отверстия: 12мм
- Класс нагрузки: **D 400**



Канал ACO Monoblock PD 150V
цвета «антрацит»



Канал ACO Monoblock PD 150V
«натурального» цвета

Тип	Длина [мм]	Ширина [мм]	Высота [мм]	Масса [кг]	Артикул	
					антрацит	натуральный
Канал монолитный полимербетонный						
Тип 0.0	1000	200	270	53,8	135001	416986

Ревизионный элемент полимербетонный

со съёмной чугунной решеткой с креплением DrainLock

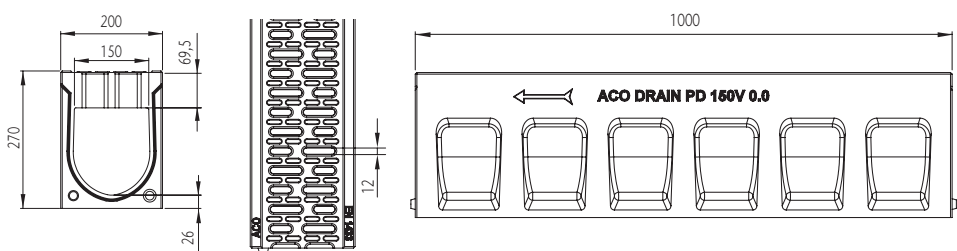
Тип 0.1 с отформованными отверстиями для вертикального отвода DN150 и угловых, Т- и Х-образных соединений	500	200	280	28,4		416989
Тип 0.2 с вертикальным отводом DN100 с резиновым уплотнителем и отформованными отверстиями для угловых, Т- и Х-образных соединений	500	200	280	29,1		416995



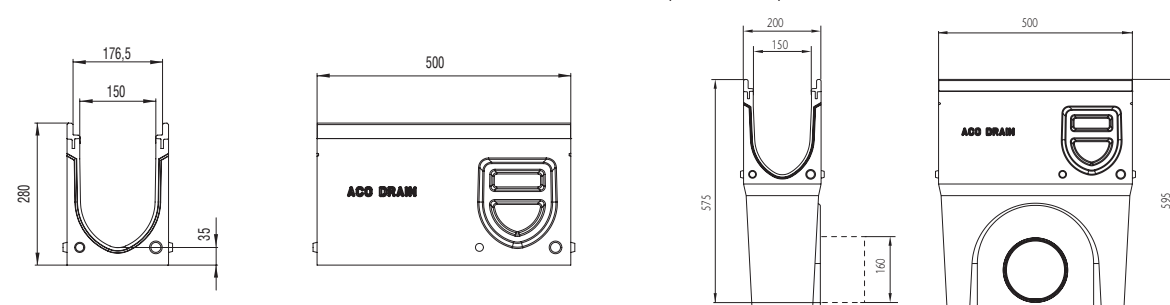
Пескоуловитель полимербетонный со съёмной чугунной решеткой

с креплением DrainLock с мусоросборником из пластика

С выпуском DN150	500	200	595	45,0		416990
Торцевая заглушка глухая полимербетонная для начала и конца канала	35	200	270	4,1	413137	416987
Торцевая заглушка полимербетонная с выпуском DN150 с резиновым уплотнителем	40	200	270	2,9	413138	416988



Канал монолитный из полимербетона, ширина сечения 150мм



Ревизионный элемент
ACO Monoblock PD 150V

Пескоуловитель
ACO Monoblock PD 150V

Система каналов ACO Monoblock PD 200V

Канал

- Материал: полимербетон «натурального» цвета и цвета «антрацит»
- Тип канала: монолитный без уклона дна
- Ширина сечения канала (мм): 200
- Ширина водоприемного отверстия: 15мм
- класс нагрузки: **D 400**



Канал ACO Monoblock PD 200V цвета «антрацит»



Канал ACO Monoblock PD 200V «натурального» цвета

Наименование	Длина [мм]	Ширина [мм]	Высота [мм]	Масса [кг]	Артикул	
					антрацит	натуральный
Канал монолитный полимербетонный						
Тип 0.0	1000	250	320	72,0	11041	10982



Ревизионный элемент полимербетонный со съемной чугунной решеткой с креплением DrainLock

Тип 0.1 с отформованными отверстиями для вертикального отвода DN150 и угловых, Т- и Х-образных соединений

500	250	330	38,5	10985
-----	-----	-----	------	-------



Пескоуловитель полимербетонный со съемной чугунной решеткой с креплением DrainLock с мусоросборником из пластика

С выпуском DN150

500	250	640	60,0	10987
-----	-----	-----	------	-------

С выпуском DN200

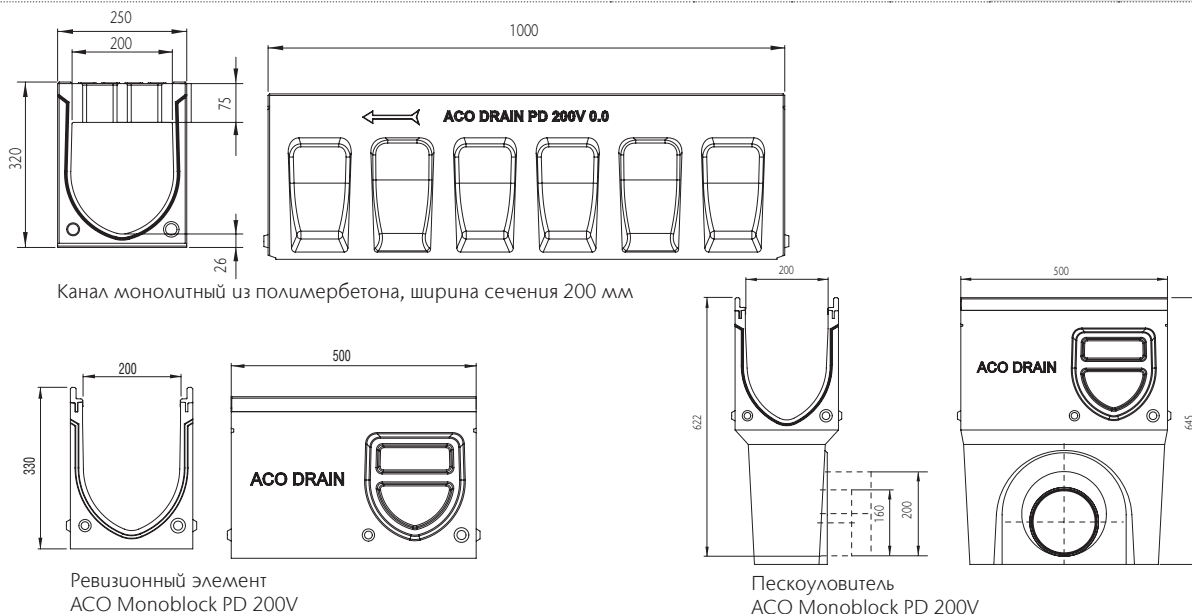
500	250	640	60,0	10988
-----	-----	-----	------	-------

Торцевая заглушка глухая полимербетонная для начала и конца канала

40	250	320	6,2	11042	10983
----	-----	-----	-----	-------	-------

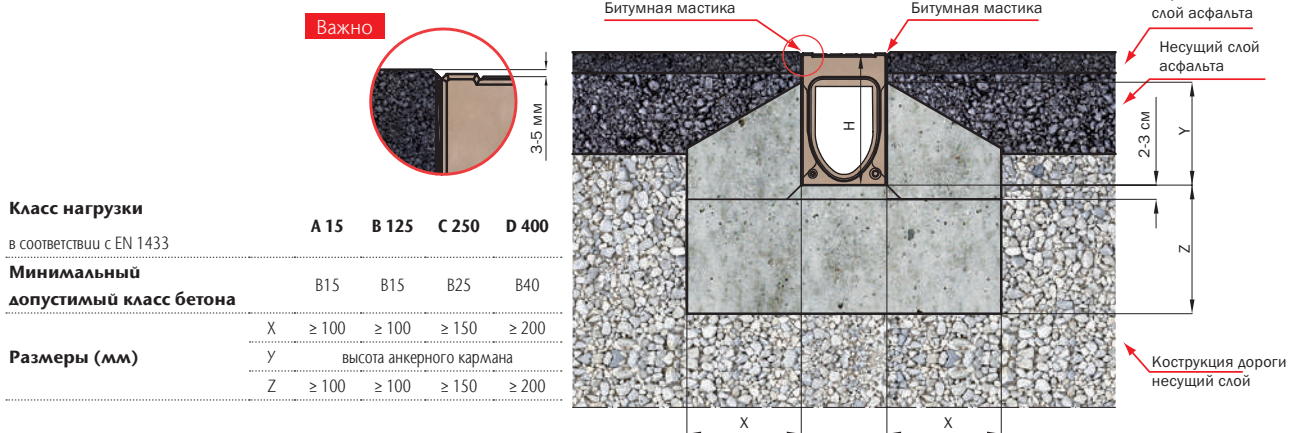
Торцевая заглушка полимербетонная с выпуском DN150 с резиновым уплотнителем

40	250	320	5,0	11043	10984
----	-----	-----	-----	-------	-------

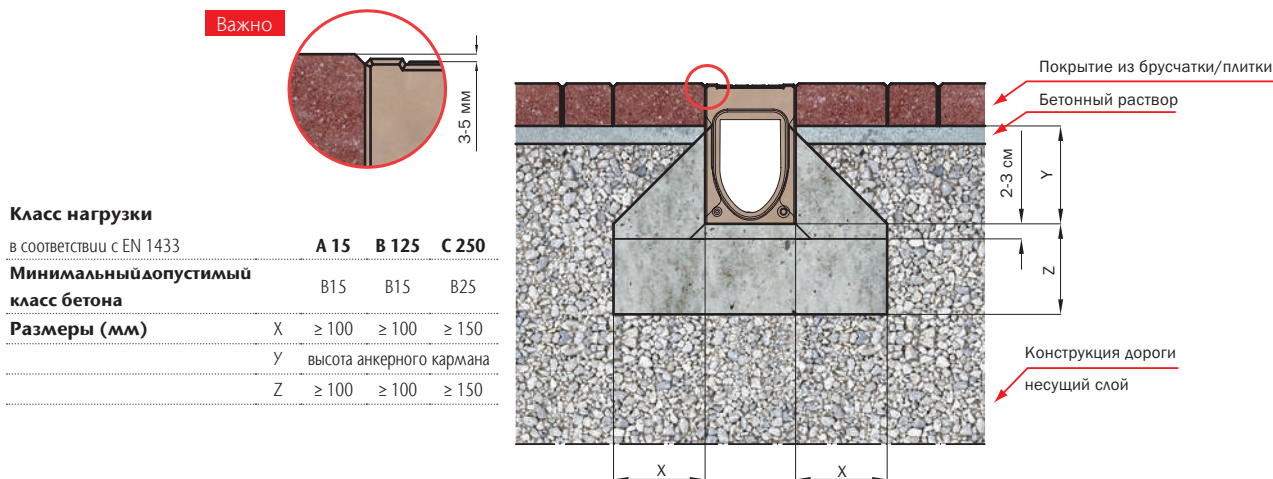


Схемы монтажа каналов ACO Monoblock PD

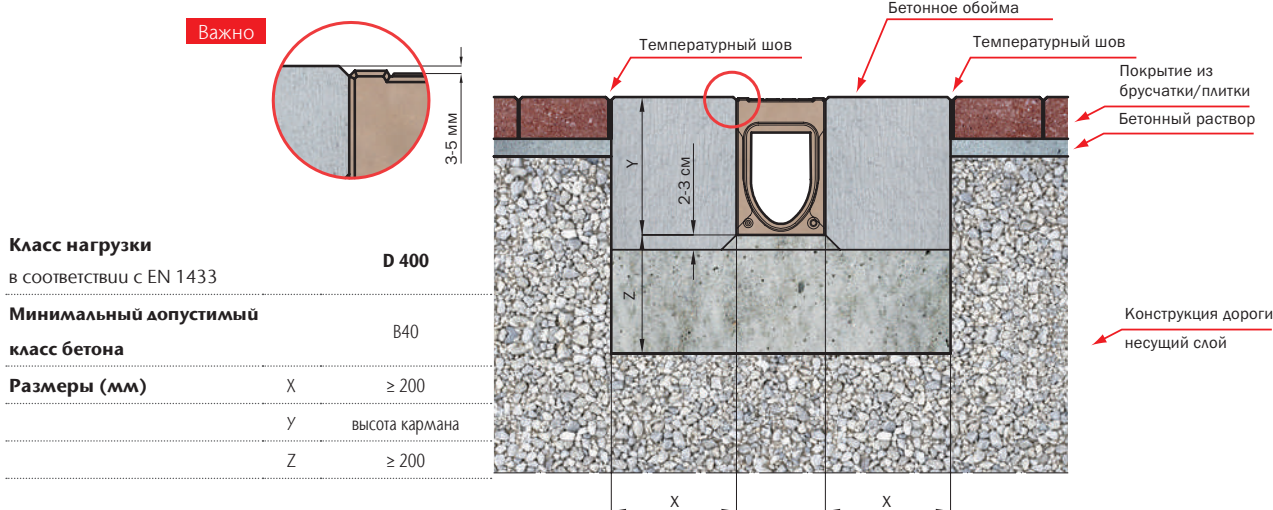
Установка в асфальте (класс нагрузки A 15 - D 400)



Установка в брусчатке (класс нагрузки A 15 - C 250)



Установка в брусчатке (класс нагрузки D400)



Монтаж должен быть выполнен в соответствии с проектом, с соблюдением соответствия классу нагрузки, размерам бетонной обоймы и требуемому классу бетона.

Примеры установленных линий каналов ACO Monoblock PD



