





Крышки АСО

технологические

ACO Access Cover

Технологические крышки ACO Access Cover

Технологические крышки ACO изготавливаются из высококачественных материалов: оцинкованной и нержавеющей стали, алюминия. Ассортимент включает в себя крышки для установки в различные типы полов и покрытий и отвечает требованиям по нагрузке, безопасности и функциональности.

В зависимости от материала изготовления, крышки могут устанавливаться как в помещении, так и снаружи зданий.

Крышки для установки в помещении:

- из нержавеющей стали,
- из оцинкованной стали
- из алюминиевых сплавов

Крышки для установки снаружи зданий:

- из нержавеющей стали,
- из оцинкованной стали

- **Крышки из нержавеющей стали** применяются на объектах химической промышленности, производствах продуктов питания и напитков, больниц, гостиниц и других объектов, где к изделиям предъявляются высокие требования гигиены или эстетические требования.
- **Крышки из оцинкованной стали** из оцинкованной стали применяются для установки над техническими люками жилых и общественных зданий, складов и производств

Широкий ассортимент крышек, как стандартной номенклатуры, так и крышек, изготавливаемых по индивидуальному заказу, позволяет нам удовлетворять различные функциональные и эстетические запросы покупателей.

- **Алюминиевые крышки** применяются в общественных зданиях, где к изделиям предъявляются высокие эстетические требования – гостиницы, торговые и бизнес центры и т.п.

Обзор продукции

- UNIFACE - универсальная крышка люка для заполнения материалом покрытия пола
- ASSIST - крышка люка с пневматическим подъемным механизмом
- SOLID - Металлическая крышка люка с антискользящим покрытием
- MULTI - структура, состоящая из нескольких крышек и опорной конструкции (по запросу)

Условные обозначения материалов изготовления:

- GS - оцинкованная сталь
- SS - нержавеющая сталь
- AL - алюминиевый сплав



ACO UNIFACE GS/SS/AL



ACO ASSIST GS/SS



ACO SOLID GS/SS/AL



ACO UNIFACE ASSIST GS/SS



ACO UNIFACE MULTI AL



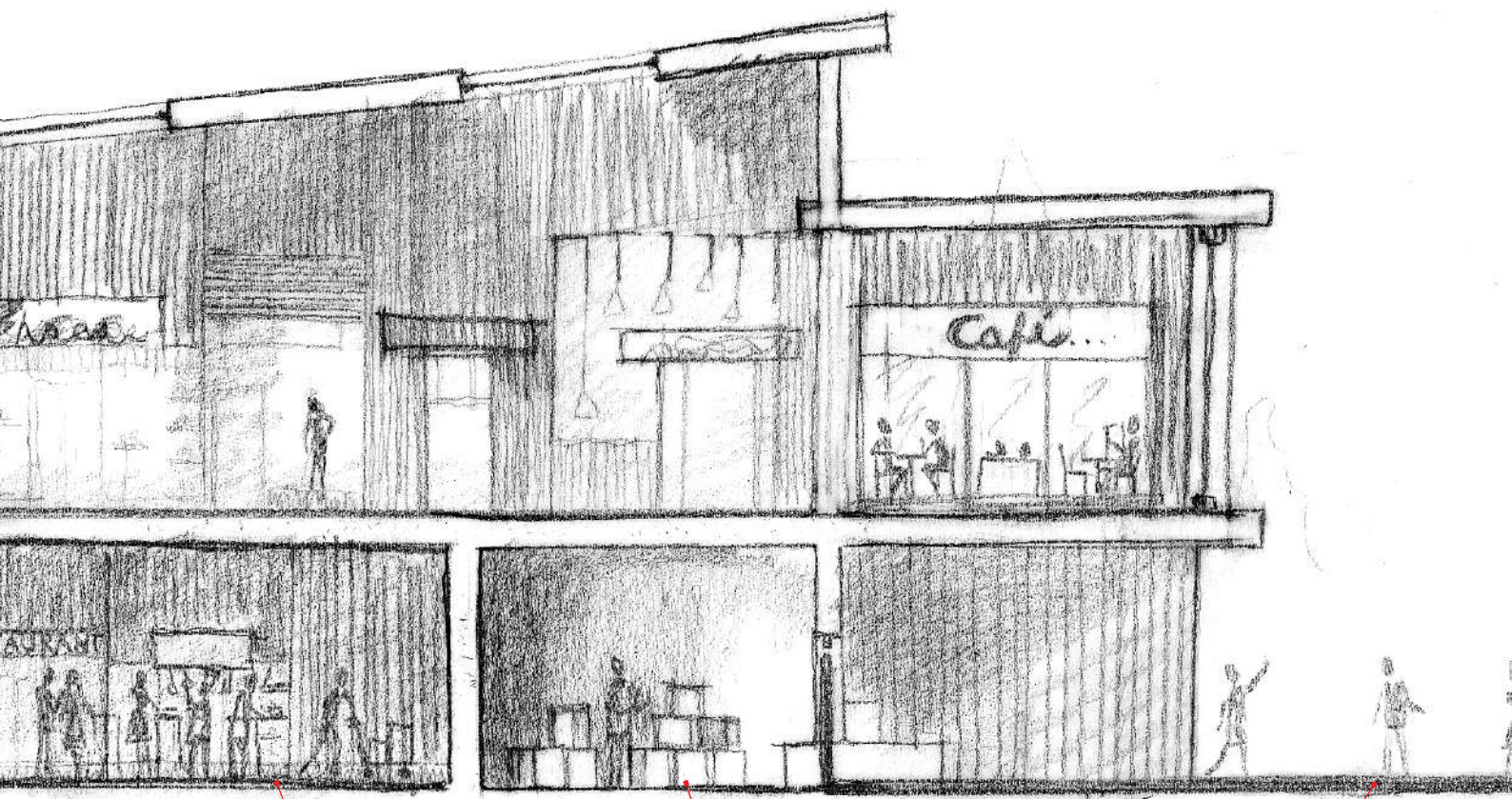
ACO UNIFACE MULTI GS/SS



ACO SOLID ASSIST GS/SS



ACO SOLID MULTIGS/SS/AL



Технологический люк
крышка **ACO UNIFACE**

Технологический люк
крышка **ACO SOLID**

Технологический люк
крышка **ACO PAVING**

Компания ACO имеет значительный опыт в разработке и производстве крышек для технологических люков. Мы обеспечиваем высокое качество товара для наших клиентов, используя обширные знания в изготовлении, тестировании и применении крышек для технологических люков.

Накопленный нами опыт делают наши крышки одним из лучших продуктов в данном сегменте.

Крышки ACO сертифицированы согласно Европейским нормам и соответствуют указанным классам нагрузки, требованиям безопасности и функциональности.

Высокое качество нержавеющей и оцинкованной стали, алюминия и композитных материалов гарантирует надежность, высокую коррозионную стойкость и долговечность продукции.

Крышки ACO для технологических люков могут быть установлены как внутри, так и снаружи здания.

ACO предлагает широкий выбор стандартных крышек с большим количеством дополнительных опций

Сертификация

Вся наша продукция полностью протестирована. При разработке крышек технологических люков мы опираемся на тесты, расчеты прочности и богатый опыт реализованных проектов, ставя на первое место безопасность и функциональность.

Мы стремимся быть в постоянном развитии и активно участвуем в процессе внесения поправок в европейские стандарты, касающиеся технологических люков.

Технологические крышки АСО испытаны и протестированы согласно европейским стандартам

EN 1253-4

Водостоки зданий. Часть 4. Рамы с крышками колодцев в канализационных системах зданий

EN 124

Крышки смотровых колодцев и люков на проезжей и пешеходной частях улиц

ACO Industries k.s. в г.Прибыслав сертифицирована по стандарту системы менеджмента качества EN ISO 9001. Компания сертифицирована с 1996. Заводской производственный контроль, квалификация сотрудников и техническое оснащение сертифицированы по стандарту EN1090



Клиент может быть уверен в таких параметрах крышек технологических люков АСО как:

- Безопасность
- Класс нагрузки
- Герметичность
- Функциональность

Крышки АСО -технологии,
которым можно доверять

Крышка ACO UNIFACE SMART AL

- Легкий люк с крышкой под заполнение;
- Простота установки и обслуживания;
- Класс нагрузки L15 с уложенной плиткой толщиной 15мм.



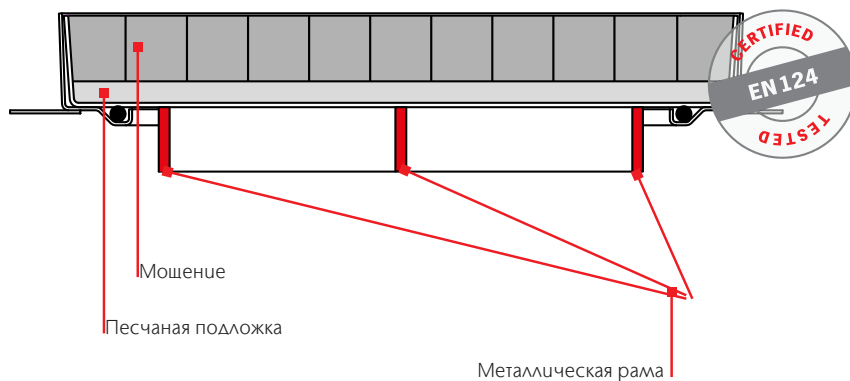
Крышки UNIFACE GS-SS

- Подходят для покрытий пола толщиной до 15мм;
- Крышки люков должны быть заполнены бетоном классом В30, для достижения необходимого класса нагрузки;
- Заявлена нагрузка протестирована и гарантирована с финишным покрытием - плитка 15мм;
- Технологические крышки тестированы и сертифицированы в соответствии с EN 1253-4.



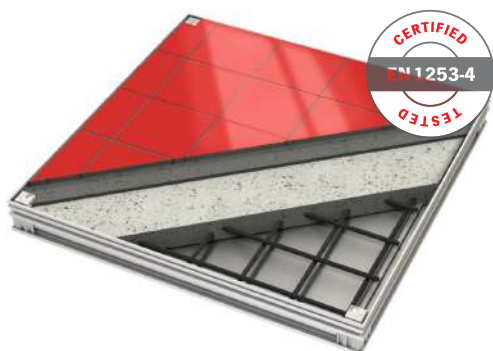
Крышка ACO PAVING

- Сварная рама для поддержки крышки люка;
- Подходит для укладки тротуарной плитки высотой до 110 мм;
- Обеспечивает класс нагрузки D 400 при ширине до 1м;
- Нет необходимости в дополнительном бетонировании;
- Тестированы с сертифицированы в соответствии с EN 124.



Крышки АСО UNIFACE

Устанавливаются как внутри, так и снаружи здания, в местах с высокими эстетическими требованиями. Подходят для покрытий пола толщиной до 15 мм. Крышка АСО должна быть заполнена бетоном класса В30, для достижения необходимого класса нагрузки



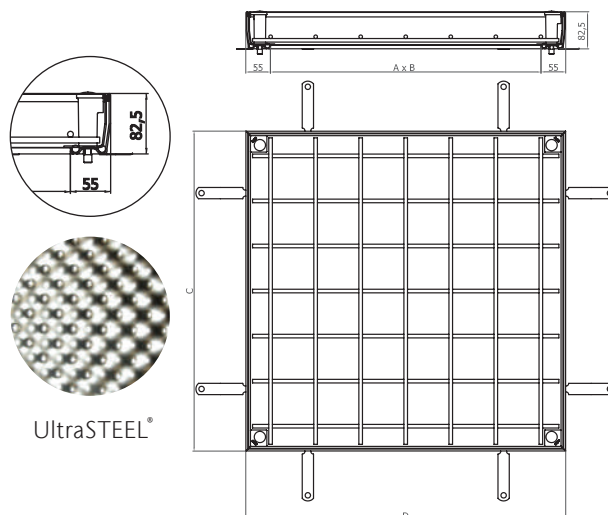
Преимущества

- Крышки тестированы и сертифицированы в соответствии с EN 1253-4;
- Испытания выполнены с заполнением 15 мм под плитку;
- Фиксация люков на болты – безопасные в эксплуатации;
- Коррозионностойкие;
- Ячейки для ключей открывания крышки спрятаны небольшими угловыми накладками;
- Безопасная установка – хорошая фиксация с бетоном (использование профилированной рамы или анкеров)
- Безопасное использование;
- Легкое открывание и обслуживание люков;
- Крышки АСО оснащены двойным уплотнением для предотвращения проникновения воды и неприятного запаха.



Крышка ACO UNIFACE 2.0 GS/SS

- Соответствует классу нагрузки до C250 для всех размеров до 1м;
- Точные размеры;
- Легкое открывание после установки;
- Уменьшенное трение между рамой и крышкой люка благодаря изгибам прокатных профилей;
- Отсутствие острых углов – повышенная безопасность эксплуатации;
- Изготовлены из прокатных профилей оцинкованной стали - инновационного материала UltraSTEEL®;
- Материал позволяет значительно уменьшить вес крышки люка, сохраняя прочность, устойчивость и жесткость изделия;
- Прокатный профиль из нержавеющей стали выполнен из листа толщиной 2 мм;
- Крышки ACO оснащены двойным уплотнением для препятствия проникновения воды и неприятного запаха.



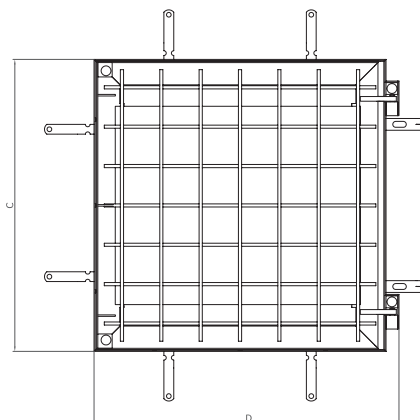
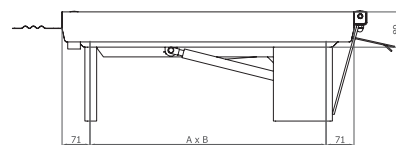
GS -низкоуглеродистая сталь, полученная горячим цинкованием **(1.0037)**

SS - пассивированная нержавеющая сталь**(1.4301)**

Чистый просвет (A x B)	Габаритные размеры (D x C)	Высота рамы	Высота заполнения	Высота финишного покрытия	Класс нагрузки (EN 1253)	Вес	Актикул GS	Актикул SS
[мм]	[мм]	[мм]	[мм]	[мм]		[кг]	(1.0037)	(1.4301)
300 x 300	410 x 410	82,5	70	15	C250	9,26	415858	415887
400 x 400	510 x 510	82,5	70	15	C250	11,89	415859	415888
400 x 600	510 x 710	82,5	70	15	C250	14,65	415860	415889
450 x 450	560 x 560	82,5	70	15	M125	13,55	415861	415890
500 x 500	610 x 610	82,5	70	15	M125	14,79	415862	415891
600 x 600	710 x 710	82,5	70	15	M125	18,05	415863	415892
600 x 800	710 x 910	82,5	70	15	M125	23,66	415864	415893
600 x 1000	710 x 1110	82,5	70	15	M125	27,56	415865	415894
600 x 1200	710 x 1310	82,5	70	15	M125	31,47	415866	415895
635 x 635	745 x 745	82,5	70	15	L15	21,50	415867	415896
700 x 700	810 x 810	82,5	70	15	L15	23,84	415868	415897
800 x 800	910 x 910	82,5	70	15	L15	28,40	415869	415898
800 x 1000	910 x 1110	82,5	70	15	L15	33,09	415870	415899
1000 x 1000	1110 x 1110	82,5	70	15	L15	38,58	415871	415900
450 x 450	560 x 560	82,5	110	15	C250	13,71	415872	415901
500 x 500	610 x 610	82,5	110	15	C250	14,96	415873	415902
600 x 600	710 x 710	82,5	110	15	C250	18,31	415874	415903
600 x 800	710 x 910	82,5	110	15	C250	24,31	415875	415904
600 x 1000	710 x 1110	82,5	110	15	C250	28,81	415876	415905
635 x 635	745 x 745	82,5	110	15	M125	21,34	415877	415906
700 x 700	810 x 810	82,5	110	15	M125	24,33	415878	415907
800 x 800	910 x 910	82,5	110	15	M125	29,06	415879	415908
800 x 1000	910 x 1110	82,5	110	15	M125	30,90	415880	415909
1000 x 1000	1110 x 1110	82,5	110	15	M125	39,57	415881	415910
635 x 635	745 x 745	82,5	140	15	C250	22,35	415882	415911
700 x 700	810 x 810	82,5	140	15	C250	25,26	415883	415912
800 x 800	910 x 910	82,5	140	15	C250	30,06	415884	415913
800 x 1000	910 x 1110	82,5	140	15	C250	26,98	415885	415914
1000 x 1000	1110 x 1110	82,5	140	15	C250	40,62	415886	415915

Крышка ACO UNIFACE ASSIST GS/SS

- Возможность открывания одним человеком;
- Газовые подъемные механизмы (устанавливаются в последнюю очередь по соображениям безопасности);
- Устройство безопасности предотвращает внезапное закрывание крышки;
- Болтовая фиксация (2 болта);
- Изготовление из высшего сорта нержавеющей стали (1.4571) возможно по запросу.



Чистый просвет (A x B)	Габаритные размеры (D x C)	Высота рамы	Высота заполнения	Высота финишного покрытия	Класс нагрузки	Вес без заполнения	Актикул GS	Актикул SS
[мм]	[мм]	[мм]	[мм]	[мм]		[кг]	(1.0037)	(1.4301)
400 x 400	575 x 542	89	70	15	C250	26,50	406537	406529
500 x 500	675 x 642	89	70	15	M125	31,50	406538	406530
600 x 600	775 x 742	89	70	15	M125	38,00	406539	406531
600 x 800	775 x 942	89	70	15	M125	44,50	408713	408712
800 x 800	975 x 942	89	70	15	L15	54,50	406540	406532
800 x 1000	975 x 1142	89	70	15	L15	58,40	414951	414950
1000 x 1000	1175 x 1142	89	70	15	L15	68,00	406541	406533
500 x 500	675 x 642	89	110	15	C250	31,50	406542	406534
600 x 600	775 x 742	89	110	15	C250	38,00	406543	406535
800 x 800	975 x 942	89	110	15	M125	54,00	406544	406536

8

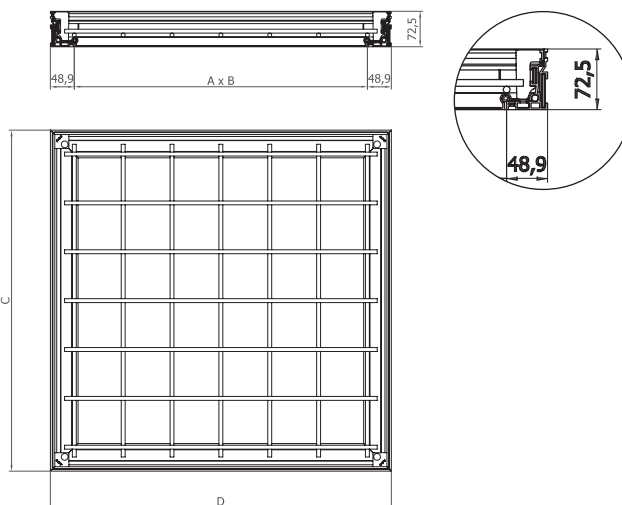
Крышка ACO UNIFACE MULTI GS/SS

- Многокомпонентное решение;
- Съемные опорные балки позволяют полностью использовать пространство чистого открывания люка;
- Легкая установка и эксплуатация;
- Индивидуальная разработка под любой запрос.



Крышка ACO UNIFACE AL

- Привлекательный внешний вид;
- Соответствует классу нагрузки до M125;
- Коррозиестойкий сплав алюминия;
- Точность размеров благодаря механической фиксации;
- 2+1 уплотнение – предотвращение поступления воды/запаха + песка/грязи;
- Простота установки – крепление крышки люка в раме;
- Легкое открывание после установки;
- Минимальная погрешность в измерениях, идеально подходящие друг к другу детали;
- Ячейки для ключей открывания крышки спрятаны небольшими угловыми накладками (30x30мм);
- Латунные гайки для предотвращения блокировки люка;
- Подгонка к оптимальному положению.



Чистый просвет (A x B)	Габаритные размеры (D x C)	Высота рамы	Высота заполнения	Высота финишного покрытия	Класс нагрузки (EN 1253)	Вес без заполнения	Артикул
[мм]	[мм]	[мм]	[мм]	[мм]		[кг]	
200 x 200	298 x 298	72,5	70	0 / 15	M125 / M125	3,92	406881
300 x 300	398 x 398	72,5	70	0 / 15	M125 / 100 kN	5,75	405340
400 x 400	498 x 498	72,5	70	0 / 15	M125 / 100 kN	7,07	405341
400 x 600	498 x 698	72,5	70	0 / 15	M125 / 100 kN	8,73	405344
450 x 450	548 x 548	72,5	70	0 / 15	M125 / 50 kN	7,98	405342
450 x 600	548 x 698	72,5	70	0 / 15	M125 / 50 kN	9,22	406622
500 x 500	598 x 598	72,5	70	0 / 15	M125 / 50 kN	9,57	405343
600 x 600	698 x 698	72,5	70	0 / 15	M125 / 50 kN	11,43	405345
600 x 750	698 x 848	72,5	70	0 / 15	M125 / 50 kN	12,60	406623
600 x 800	698 x 898	72,5	70	0 / 15	M125 / 50 kN	12,97	405346
600 x 900	698 x 998	72,5	70	0 / 15	M125 / 50 kN	14,88	406626
600 x 1000	698 x 1098	72,5	70	0 / 15	M125 / 50 kN	15,86	405826
600 x 1200	698 x 1298	72,5	70	0 / 15	M125 / 50 kN	18,43	414953
635 x 635	733 x 733	72,5	70	0 / 15	100 kN / L15	12,06	414952
675 x 675	773 x 773	72,5	70	0 / 15	100 kN / L15	12,60	406624
700 x 700	798 x 798	72,5	70	0 / 15	100 kN / L15	13,08	405347
750 x 750	848 x 848	72,5	70	0 / 15	100 kN / L15	14,11	406625
800 x 800	898 x 898	72,5	70	0 / 15	100 kN / L15	16,14	405348
800 x 1000	898 x 1098	72,5	70	0 / 15	100 kN / L15	19,59	405349
900 x 900	998 x 998	72,5	70	0 / 15	50 kN / L15	19,87	406627
1000 x 1000	1098 x 1098	72,5	70	0 / 15	50 kN / L15	22,90	405350

Крышки ACO UNIFACE MULTI GS/SS & UNIFACE AL низкопрофильные

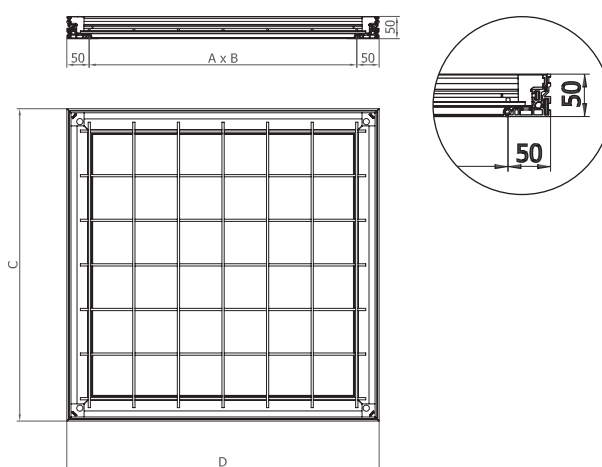
Крышки ACO UNIFACE MULTI AL

- Съемные опорные балки позволяют полностью использовать пространство чистого открывания люка;
- Легкая установка и эксплуатация;
- Максимальная ширина чистого открывания 1 м;
- Максимальный класс нагрузки L15;
- Индивидуальная разработка под любой запрос.



Крышка ACO UNIFACE AL низкопрофильная

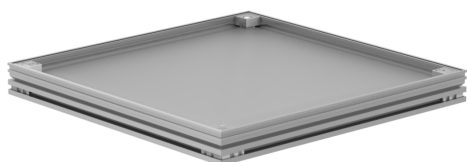
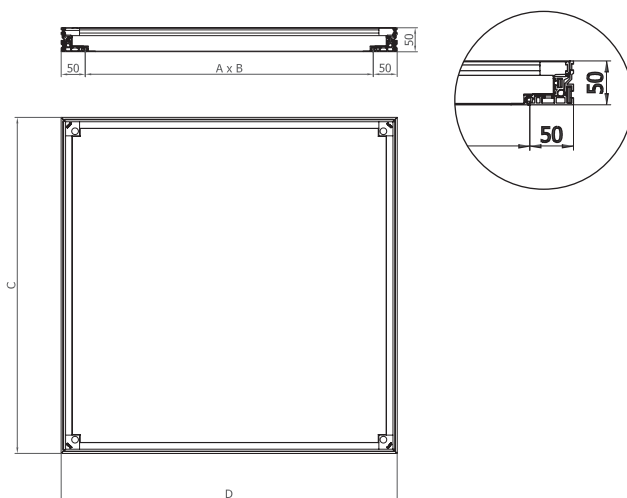
- Для применения в стяжке пола 50 мм;
- Вес крышки люка снижен на 2/3 в сравнении со стандартными;
- Обеспечивает класс нагрузки L15 при полном заполнении люка бетоном;
- Обеспечивает класс нагрузки K300 при заполнении плиткой до 15 мм толщиной.



Чистый просвет (A x B)	Габаритные размеры (D x C)	Высота рамы	Высота заполнения	Высота финишного покрытия	Класс нагрузки (EN 1253)	Вес без заполнения	Артикул
[мм]	[мм]	[мм]	[мм]	[мм]		[кг]	
200 x 200	300 x 300	50	46,5	0 / 15	L15 / K3	2,90	415140
300 x 300	400 x 400	50	46,5	0 / 15	L15 / K3	4,21	415141
400 x 400	500 x 500	50	46,5	0 / 15	L15 / K3	5,39	415142
400 x 600	500 x 700	50	46,5	0 / 15	L15 / K3	6,59	415145
450 x 450	550 x 550	50	46,5	0 / 15	L15 / K3	5,84	415143
500 x 500	600 x 600	50	46,5	0 / 15	L15 / K3	6,86	415144
600 x 600	700 x 700	50	46,5	0 / 15	L15 / K3	8,41	415146
600 x 800	700 x 900	50	46,5	0 / 15	L15 / K3	9,63	415149
600 x 900	700 x 1000	50	46,5	0 / 15	L15 / K3	10,65	415151
600 x 1000	700 x 1100	50	46,5	0 / 15	L15 / K3	11,40	415153
600 x 1200	700 x 1300	50	46,5	0 / 15	L15 / K3	12,77	415156
635 x 635	735 x 735	50	46,5	0 / 15	L15 / K3	10,80	415147
700 x 700	800 x 800	50	46,5	0 / 15	L15 / K3	11,82	415148
800 x 800	900 x 900	50	46,5	0 / 15	L15 / K3	15,13	415150
800 x 1000	900 x 1100	50	46,5	0 / 15	L15 / K3	18,02	415154
900 x 900	1000 x 1000	50	46,5	0 / 15	L15 / K3	17,94	415152
1000 x 1000	1100 x 1100	50	46,5	0 / 15	L15 / K3	20,97	415155

Крышка ACO UNIFACE SMART AL

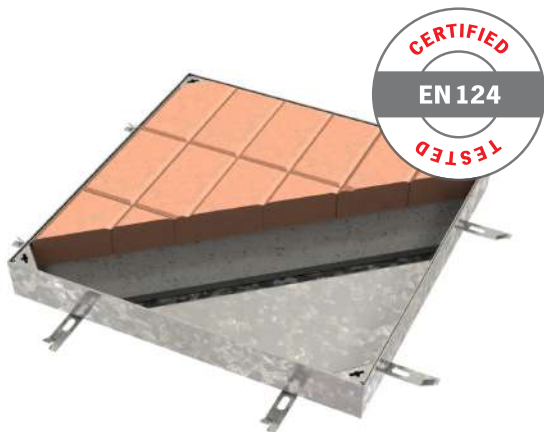
- Легкая крышка люка под заполнение (без необходимости заполнения бетоном);
- Обеспечивает класс нагрузки L15 при заполнении плиткой до 15 мм толщиной;
- Вес установленной крышки ниже на ½ в сравнении с люками ACO UNIFACE AL низкопрофильной;
- Простота использования;
- Возможно открывание одним человеком;
- Безопасная и быстрая установка;
- Безопасная - гарантированный класс нагрузки.



Чистый просвет (A x B)	Габаритные размеры (D x C)	Высота рамы	Высота заполнения	Высота финишного покрытия	Класс нагрузки (EN 1253)	Вес без заполнения	Артикул
[мм]	[мм]	[мм]	[мм]	[мм]		[кг]	
200 x 200	300 x 300	50	-	15	L15	3,70	415157
300 x 300	400 x 400	50	-	15	L15	5,68	415158
400 x 400	500 x 500	50	-	15	L15	7,77	415159
500 x 500	600 x 600	50	-	15	L15	10,27	415160
600 x 600	700 x 700	50	-	15	L15	13,16	415161

Крышка ACO PAVING

Предназначены для использования на улице, в пешеходных зонах, подъездах дорогах и парковках. Высота крышек люка высотой до 120 мм – под заполнение дорожным покрытием, натуральным камнем или асфальтом толщиной до 120 мм.



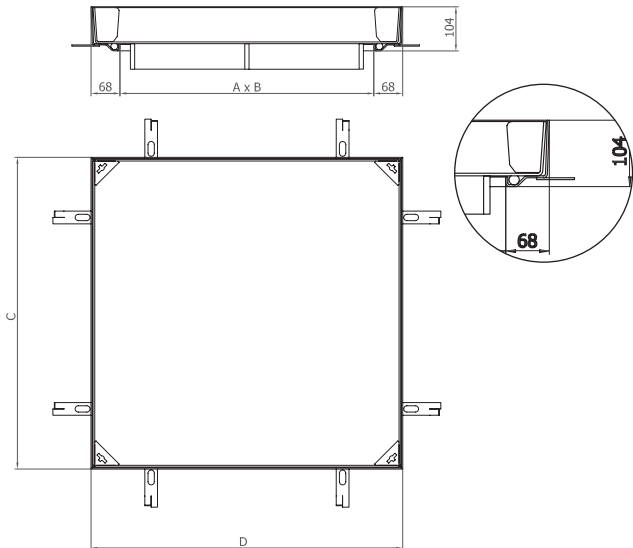
Преимущества

- Сварная рама для поддержки крышки люка;
- Обеспечивает класс нагрузки D 400 при ширине чистого отверстия до 1 м.;
- Водонепроницаемый уплотнитель;
- Долговечность.



Крышка ACO PAVING GS 80

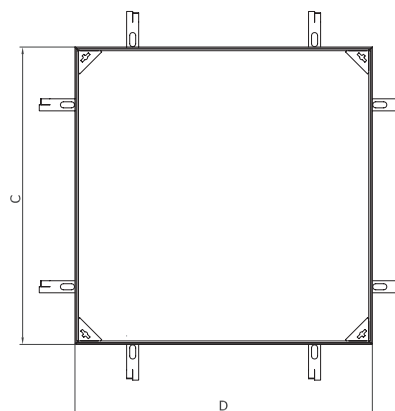
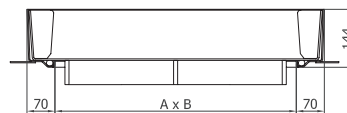
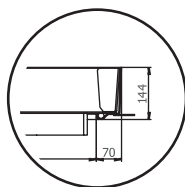
- Тестированы и сертифицированы в соответствии с EN 124;
- Коррозионностойкий материал – оцинкованная сталь
- Безопасная и быстрая установка;
- Рассчитаны на различные классы нагрузок;
- Глубина заполнения - 80мм;
- Крышка плотно прилегает к раме за счет своего веса - безопасно в эксплуатации;
- По запросу доступно производство крышек из нержавеющей стали (AISI 304 или AISI 316Ti).



Чистый пролет (A x B)	Габаритные размеры (D x C)	Высота рамы	Высота заполнения	Класс нагрузки (EN 124)	Вес без заполнения	Артикул
[мм]	[мм]	[мм]	[мм]		[кг]	
300 x 300	436 x 436	104	80	A15	16,40	407102
400 x 400	536 x 536	104	80	A15	21,60	407103
400 x 600	536 x 736	104	80	A15	26,90	409858
500 x 500	636 x 636	104	80	A15	27,40	407104
600 x 600	736 x 736	104	80	A15	33,40	407105
600 x 1000	736 x 1136	104	80	A15	47,85	409859
700 x 700	836 x 836	104	80	A15	42,20	409984
800 x 800	936 x 936	104	80	A15	49,45	409985
900 x 900	1036 x 1036	104	80	A15	57,30	409986
1000 x 1000	1136 x 1136	104	80	A15	65,55	409987
300 x 300	436 x 436	104	80	B125	22,00	406569
400 x 400	536 x 536	104	80	B125	30,90	406570
400 x 600	536 x 736	104	80	B125	37,90	409860
500 x 500	636 x 636	104	80	B125	38,25	406571
600 x 600	736 x 736	104	80	B125	45,90	406572
600 x 1000	736 x 1136	104	80	B125	73,80	409861
700 x 700	836 x 836	104	80	B125	65,60	406573
800 x 800	936 x 936	104	80	B125	75,15	406574
900 x 900	1036 x 1036	104	80	B125	85,30	406575
1000 x 1000	1136 x 1136	104	80	B125	96,15	406576
300 x 300	436 x 436	104	80	C250	28,10	406577
400 x 400	536 x 536	104	80	C250	45,70	406578
400 x 600	536 x 736	104	80	C250	57,60	409862
500 x 500	636 x 636	104	80	C250	60,20	406579
600 x 600	736 x 736	104	80	C250	71,30	406580
600 x 1000	736 x 1136	104	80	C250	105,10	409863
700 x 700	836 x 836	104	80	C250	93,50	406581
800 x 800	936 x 936	104	80	C250	106,80	406582
900 x 900	1036 x 1036	104	80	C250	121,00	406583
1000 x 1000	1136 x 1136	104	80	C250	135,90	406584
400 x 400	536 x 536	104	80	D400	44,31	445638
500 x 500	636 x 636	104	80	D400	61,82	445639
600 x 600	736 x 736	104	80	D400	81,84	445640
700 x 700	836 x 836	104	80	D400	101,47	445641
800 x 800	936 x 936	104	80	D400	135,26	445642
900 x 900	1036 x 1036	104	80	D400	157,93	445643
1000 x 1000	1136 x 1136	104	80	D400	184,97	445644

Крышка ACO PAVING GS 120

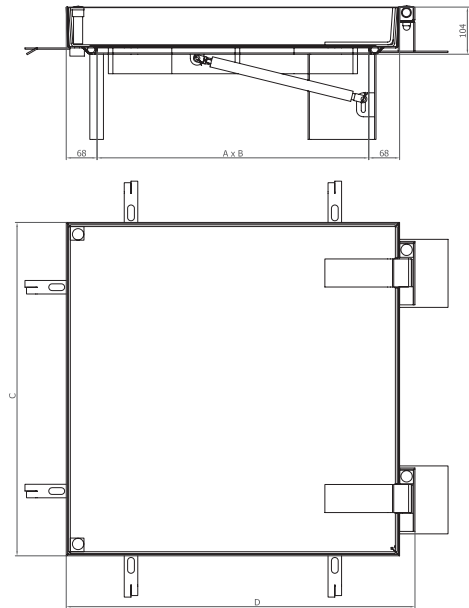
- Тестированы и сертифицированы в соответствии с EN 124;
- Коррозионностойкий материал – оцинкованная сталь;
- Безопасная и быстрая установка;
- Рассчитаны на различные классы нагрузок;
- Глубина заполнения - 120мм;
- Крышка плотно прилегает к раме за счет своего веса - безопасно в эксплуатации;
- По запросу доступно производство крышек из нержавеющей стали (AISI 304 или AISI 316Ti).



Чистый просвет (A x B)	Габаритные размеры (D x C)	Высота рамы	Высота заполнения	Класс нагрузки (EN 124)	Вес без заполнения	Артикул
[мм]	[мм]	[мм]	[мм]		[кг]	
300 x 300	439 x 439	144	120	B125	26,00	414487
400 x 400	539 x 539	144	120	B125	35,70	414488
400 x 600	539 x 739	144	120	B125	43,60	414538
500 x 500	639 x 639	144	120	B125	44,00	414489
600 x 600	739 x 739	144	120	B125	52,40	414490
600 x 1000	739 x 1139	144	120	B125	82,00	414539
700 x 700	839 x 839	144	120	B125	73,00	414491
800 x 800	939 x 939	144	120	B125	83,50	414492
900 x 900	1039 x 1039	144	120	B125	94,20	414493
1000 x 1000	1139 x 1139	144	120	B125	105,90	414494
300 x 300	439 x 439	144	120	C250	32,50	414495
400 x 400	539 x 539	144	120	C250	51,10	414496
400 x 600	539 x 739	144	120	C250	64,10	414540
500 x 500	639 x 639	144	120	C250	66,50	414497
600 x 600	739 x 739	144	120	C250	78,60	414498
600 x 1000	739 x 1139	144	120	C250	114,50	414541
700 x 700	839 x 839	144	120	C250	101,90	414499
800 x 800	939 x 939	144	120	C250	116,30	414500
900 x 900	1039 x 1039	144	120	C250	131,00	414501
1000 x 1000	1139 x 1139	144	120	C250	147,00	414502
400 x 400	539 x 539	144	120	D400	50,42	445645
500 x 500	639 x 639	144	120	D400	69,08	445646
600 x 600	739 x 739	144	120	D400	90,19	445647
700 x 700	839 x 839	144	120	D400	111,04	445648
800 x 800	939 x 939	144	120	D400	145,97	445649
900 x 900	1039 x 1039	144	120	D400	169,42	445650
1000 x 1000	1139 x 1139	144	120	D400	197,64	445651

Крышка ACO ASSIST GS 80

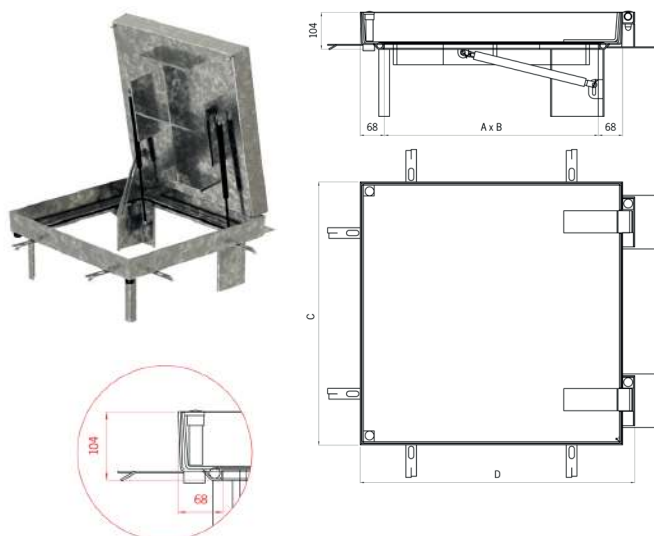
- Оборудованы пневматическими подъемными механизмами (устанавливаются в последнюю очередь по соображениям безопасности);
- Возможно открывание одним человеком;
- Болтовая фиксация (2 болта);
- Петли безопасности предотвращают внезапное закрывание крышки;
- Глубина заполнения - 80мм;
- По запросу доступно производство крышек из нержавеющей стали (AISI 304 или AISI 316Ti).



Чистый провет (A x B)	Габаритные размеры (D x C)	Высота рамы	Высота заполнения	Класс нагрузки (EN 124)	Вес без заполнения	Актикул
[мм]	[мм]	[мм]	[мм]		[кг]	
400 x 400	536 x 570	104	80	A15	29,40	414504
500 x 500	636 x 670	104	80	A15	34,40	414505
600 x 600	736 x 770	104	80	A15	40,90	414506
700 x 700	836 x 870	104	80	A15	48,90	414507
800 x 800	936 x 970	104	80	A15	55,60	414508
900 x 900	1036 x 1070	104	80	A15	64,60	414509
1000 x 1000	1136 x 1170	104	80	A15	74,10	414510
400 x 400	536 x 570	104	80	B125	39,10	414512
500 x 500	636 x 670	104	80	B125	46,00	414513
600 x 600	736 x 770	104	80	B125	54,50	414514
700 x 700	836 x 870	104	80	B125	73,80	414515
800 x 800	936 x 970	104	80	B125	85,10	414516
900 x 900	1036 x 1070	104	80	B125	94,00	414517
1000 x 1000	1136 x 1170	104	80	B125	108,00	414518
400 x 400	536 x 570	104	80	C250	52,30	414520
500 x 500	636 x 670	104	80	C250	66,80	414521
600 x 600	736 x 770	104	80	C250	78,70	414522
700 x 700	836 x 870	104	80	C250	100,60	414523
800 x 800	936 x 970	104	80	C250	115,70	414524
900 x 900	1036 x 1070	104	80	C250	129,80	414525
1000 x 1000	1136 x 1170	104	80	C250	146,40	414526
400 x 400	536 x 570	104	80	D400	49,87	445624
500 x 500	636 x 670	104	80	D400	66,15	445625
600 x 600	736 x 770	104	80	D400	87,29	445626
700 x 700	836 x 870	104	80	D400	106,75	445627
800 x 800	936 x 970	104	80	D400	131,69	445628
900 x 900	1036 x 1070	104	80	D400	153,23	445629
1000 x 1000	1136 x 1170	104	80	D400	182,58	445630

Крышка ACO PAVING ASSIST GS 120

- Оборудованы пневматическими подъемными механизмами (устанавливаются в последнюю очередь по соображениям безопасности);
- Возможно открывание одним человеком;
- Болтовая фиксация (2 болта);
- Петли безопасности предотвращают внезапное закрывание крышки;
- Глубина заполнения - 80мм;
- По запросу доступно производство крышек из нержавеющей стали (AISI 304 или AISI 316Ti).



Чистый просвет (A x B)	Габаритные размеры (D x C)	Высота рамы	Высота заполнения	Класс нагрузки (EN 124)	Вес без заполнения	Актикул
[мм]	[мм]	[мм]	[мм]		[кг]	
400 x 400	539 x 574	144	120	D400	56,27	445631
500 x 500	639 x 674	144	120	D400	76,13	445632
600 x 600	739 x 774	144	120	D400	97,68	445633
700 x 700	839 x 874	144	120	D400	119,85	445634
800 x 800	939 x 974	144	120	D400	144,23	445635
900 x 900	1039 x 1074	144	120	D400	169,61	445636
1000 x 1000	1139 x 1174	144	120	D400	195,85	445637

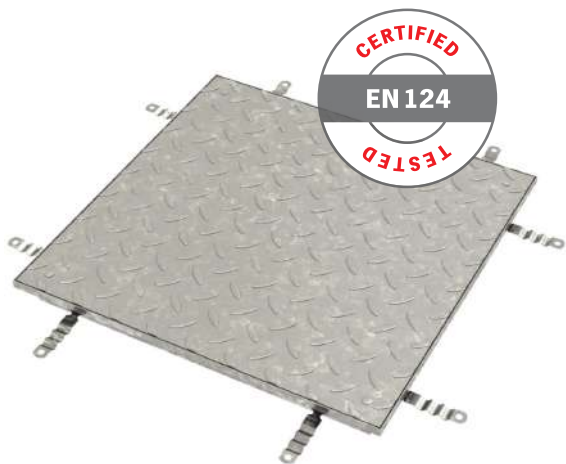
Крышка ACO PAVING MULTI

- Нестандартное и многокомпонентное решение;
- Съемные опорные балки позволяют полностью использовать пространство чистого открывания крышки
- Легкая установка и эксплуатация;
- НЕ предотвращают проникновение воды/неприятного запаха;
- Индивидуальное проектирование.



Крышка ACO SOLID

Подходит для установки в производственных зонах, где необходимо простое и экономичное решение. Рифленая поверхность крышки люка обеспечивает защиту от скольжения. Оптимизированная конструкция крышки со сварной опорой рамой обеспечивает необходимый класс нагрузки



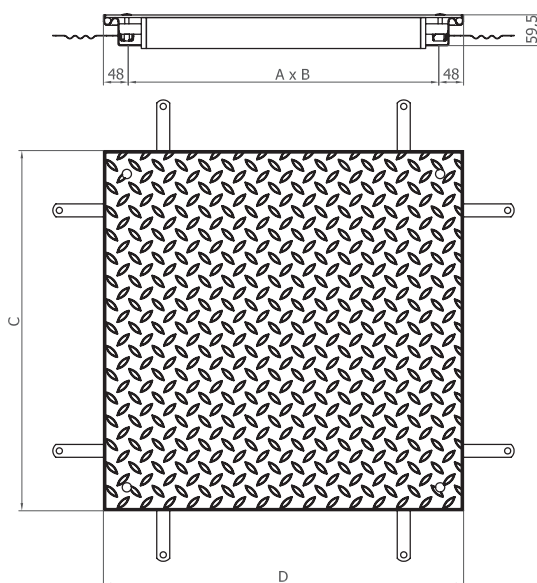
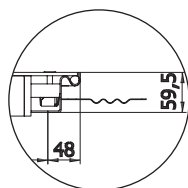
Преимущества

- Без заполнения бетоном или иным дополнительным материалом;
- Тестированы и сертифицированы в соответствии с EN 124;
- Водонепроницаемый уплотнитель;
- Болтовое крепление крышки безопасно в эксплуатации;
- Коррозионностойкий материал;
- Гарантированный класс нагрузки;
- Простая и быстрая установка;
- Долговечность.



Крышка ACO SOLID GS/SS

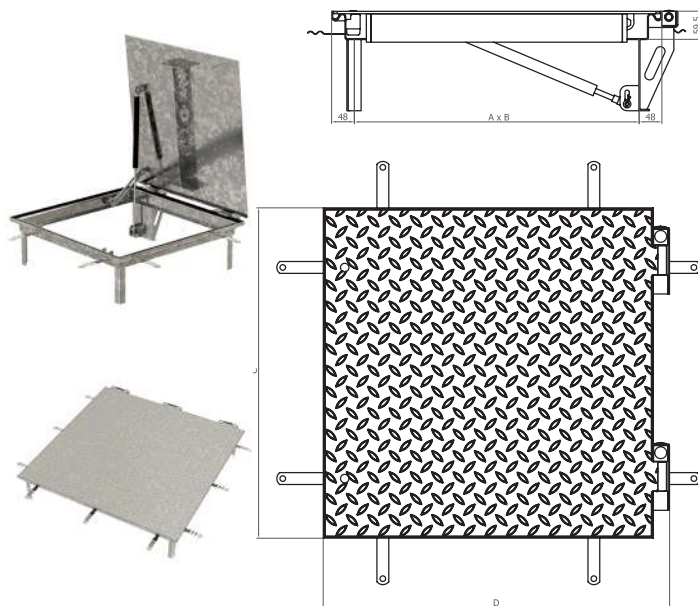
- Обеспечивает класс нагрузки B 125 при ширине чистого отверстия до 1 м.;
- Оцинкованная сталь горячего цинкования (≥ 60 мкм цинка) или пассивированная нержавеющая сталь AISI 304;
- Более высокий класс нержавеющей стали (AISI 316Ti) доступен по запросу.



Размер чистого открывания (A x B)	Габариты (C x D)	Высота рамы	Класс нагрузки (EN 124)	Вес без заполнения	Артикул	Артикул
					GS (Оц. сталь)	SS (Нерж. сталь)
[мм]	[мм]	[мм]		[кг]	(1.0037)	(1.4301)
300 x 300	396 x 396	59,5	A15	11,20	403868	403860
400 x 600	496 x 696	59,5	A15	20,60	403871	403863
450 x 450	546 x 546	59,5	A15	18,70	403869	403861
500 x 500	596 x 596	59,5	A15	20,80	403870	403862
600 x 600	696 x 696	59,5	A15	26,90	403912	403909
600 x 800	696 x 896	59,5	A15	36,10	403873	403865
600 x 1000	696 x 1096	59,5	A15	42,80	403874	403866
635 x 635	731 x 731	59,5	A15	32,00	403872	403864
800 x 800	896 x 896	59,5	A15	44,30	403913	403910
800 x 1000	896 x 1096	59,5	A15	52,80	403875	403867
1000 x 1000	1096 x 1096	59,5	A15	62,40	403914	403911
300 x 300	396 x 396	59,5	B125	14,90	403898	403887
400 x 600	496 x 696	59,5	B125	28,20	403901	403890
450 x 450	546 x 546	59,5	B125	25,50	403899	403888
500 x 500	596 x 596	59,5	B125	28,50	403900	403889
600 x 600	696 x 696	59,5	B125	35,50	403902	403891
600 x 800	696 x 896	59,5	B125	50,20	403904	403893
600 x 1000	696 x 1096	59,5	B125	57,90	403906	403895
635 x 635	731 x 731	59,5	B125	45,60	403903	403892
800 x 800	896 x 896	59,5	B125	64,50	403905	403894
800 x 1000	896 x 1096	59,5	B125	73,70	403907	403896
1000 x 1000	1096 x 1096	59,5	B125	84,60	403908	403897

Крышка ACO SOLID ASSIST GS/SS

- Оборудованы пневматическими подъемными механизмами;
- Возможно открывание одним человеком;
- Фиксация открытого положения с помощью петель безопасности;
- Готова к эксплуатации – газовые подъемные механизмы уже установлены;
- Болтовая фиксация (2 болта);
- Более высокий класс нержавеющей стали (AISI 316Ti) доступен по запросу.



Размер чистого открывания (A x B)	Габариты (C x D)	Высота рамы	Класс нагрузки (EN 124)	Вес без заполнения	Артикул GS	Артикул SS
					(Оц. сталь)	(Нерж. сталь)
[мм]	[мм]	[мм]		[кг]	(1.0037)	(1.4301)
500 x 500	630 x 596	59,5	A15	25,50	415205	415217
600 x 600	730 x 696	59,5	A15	31,70	415206	415218
700 x 700	830 x 796	59,5	A15	44,50	415207	415219
800 x 800	930 x 896	59,5	A15	49,40	415208	415220
900 x 900	1030 x 996	59,5	A15	56,10	415209	415221
1000 x 1000	1130 x 1096	59,5	A15	69	415210	415222
500 x 500	630 x 596	59,5	B125	32,80	415211	415223
600 x 600	730 x 696	59,5	B125	39,60	415212	415224
700 x 700	830 x 796	59,5	B125	53,40	415213	415225
800 x 800	930 x 896	59,5	B125	68,50	415214	415226
900 x 900	1030 x 996	59,5	B125	76,60	415215	415227
1000 x 1000	1130 x 1096	59,5	B125	90,60	415216	415228

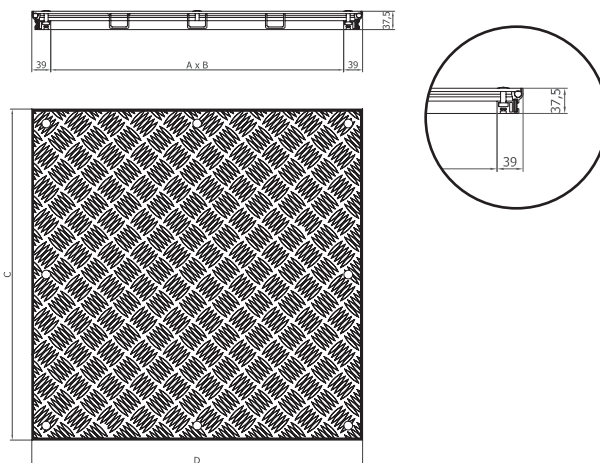
Крышка ACO SOLID MULTI GS/SS

- Нестандартное и многокомпонентное решение;
- Съемные опорные балки позволяют полностью использовать пространство чистого открывания люка;
- Легкая установка и эксплуатация;
- Индивидуальное проектирование.



Крышка SOLID AL

- Обеспечивает класс нагрузки L15 при ширине чистого отверстия до 1м.;
- Поверхность крышки люка отформована с антискользящим покрытием;
- Превосходная устойчивость к коррозии;
- Гофрированная рама;
- Легкое решение - вес крышки люка до 10 кг (600×600, A15).



Размер чистого открывания (A x B)	Габариты (C x D)	Высота рамы	Класс нагрузки (EN 124)	Вес без заполнения	Артикул
[мм]	[мм]	[мм]		[кг]	
200 x 200	278 x 278	37,5	K3	2,75	415200
300 x 300	378 x 378	37,5	K3	4,01	415201
400 x 400	478 x 478	37,5	K3	5,54	415202
500 x 500	578 x 578	37,5	K3	7,65	415203
600 x 600	678 x 678	37,5	K3	9,75	415204
200 x 200	278 x 278	37,5	A15	3,05	408981
300 x 300	378 x 378	37,5	A15	4,45	408982
400 x 400	478 x 478	37,5	A15	6,15	408983
400 x 600	478 x 678	37,5	A15	8,20	408986
450 x 450	528 x 528	37,5	A15	7,05	408984
500 x 500	578 x 578	37,5	A15	8,35	408985
600 x 600	678 x 678	37,5	A15	11,05	408987
600 x 800	678 x 878	37,5	A15	13,70	408989
600 x 1000	678 x 1078	37,5	A15	15,90	408992
700 x 700	778 x 778	37,5	A15	13,60	408988
800 x 800	878 x 878	37,5	A15	17,00	408990
800 x 1000	878 x 1078	37,5	A15	19,75	408993
900 x 900	978 x 978	37,5	A15	20,15	408991
1000 x 1000	1078 x 1078	37,5	A15	24,65	408994

20

Специальное противоскользящее покрытие

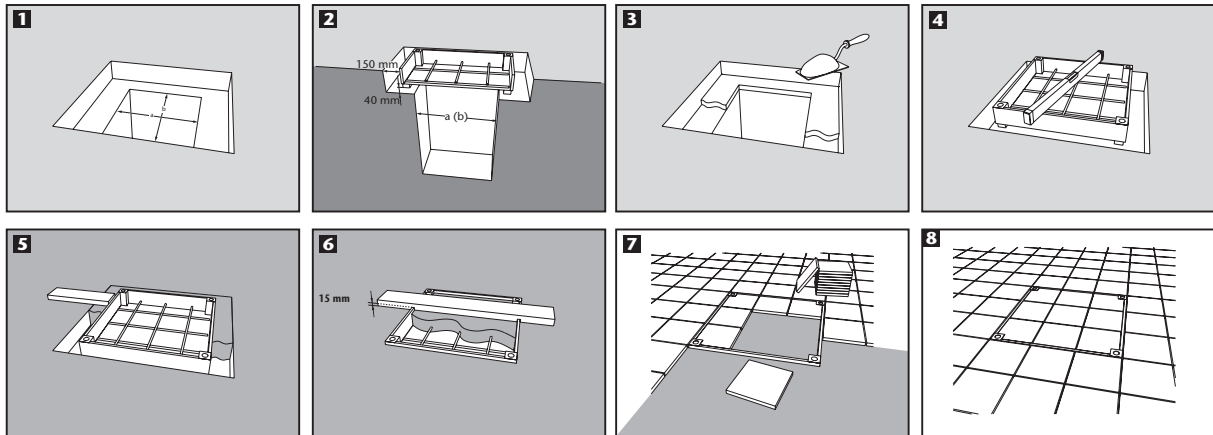
На все технологические крышки SOLID GS/SS можно нанести специальное долговечное полимерное противоскользящее покрытие.

Полимерное покрытие доступно в нескольких цветах (черный, серый, желтый, красный, зеленый, бежевый или голубой).

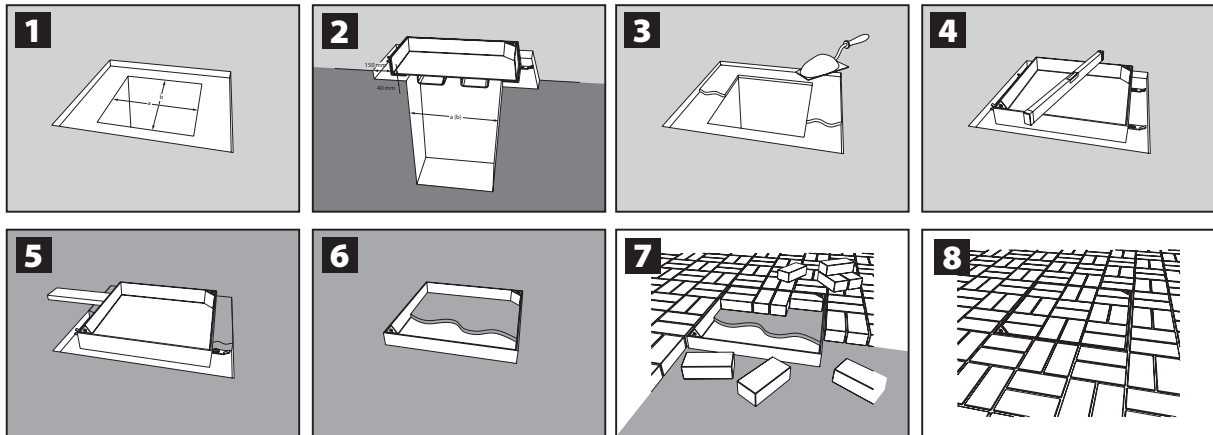


Пример монтажа

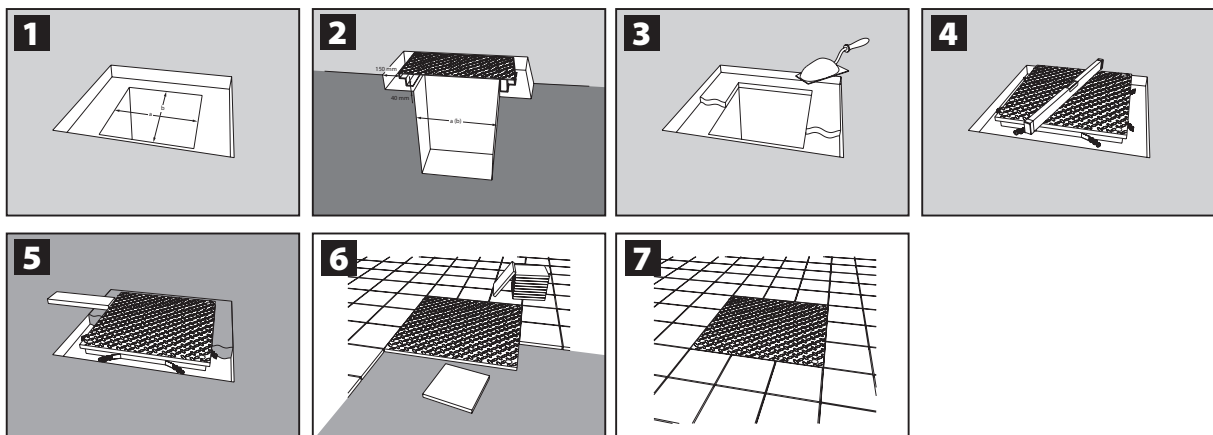
Крышка ACO UNIFACE



Крышка ACO PAVING



Крышка ACO SOLID



Подробные инструкции по установке поставляются с каждой крышкой