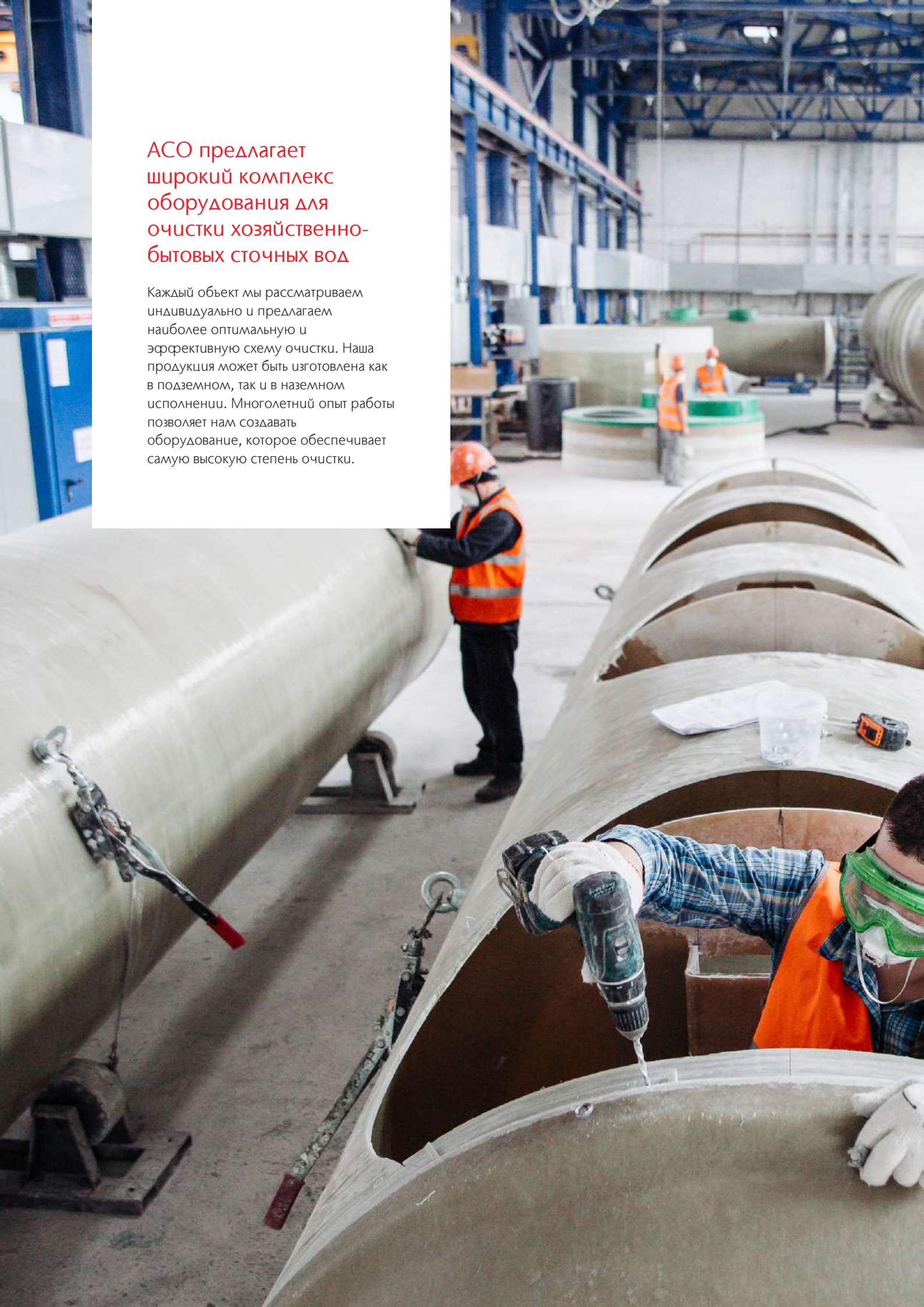


Комплексы биологической очистки сточных вод



АСО предлагает
широкий комплекс
оборудования для
очистки хозяйственно-
бытовых сточных вод

Каждый объект мы рассматриваем индивидуально и предлагаем наиболее оптимальную и эффективную схему очистки. Наша продукция может быть изготовлена как в подземном, так и в наземном исполнении. Многолетний опыт работы позволяет нам создавать оборудование, которое обеспечивает самую высокую степень очистки.





Каталоги продукции



Ознакомиться с
остальной продукцией
компании вы можете на
www.acorussia.ru

АСО в России	2
АСО в мире	4
Проектирование на заказ	6
Технология очистки стоков	8
ЭКО-Р	9
ЭКО-Р с мембранным биореактором	10
ЭКО-Р классическая система очистки	12
Очистка промышленных стоков	14
ЭКО-Б станция биологической очистки сточных вод	16
Очистные сооружения в наземном блочно-модульном исполнении	20
ЭКО-М локальные очистные сооружения для частного дома	22
Септик	24
Преимущества стеклопластикового оборудования	26
Знаковые проекты	28
Техническая поддержка АСО	32

АСО

в России

Компания осуществляет деятельность в следующих направлениях:

- производство оборудования для очистки поверхностных, хозяйственно-бытовых и промышленных сточных вод;
- проектирование в области объектов водоснабжения и канализации, проведение комплексных инженерных изысканий в объеме, необходимом для подготовки проектной и рабочей документации;
- производство систем автоматизации управления очистными сооружениями, насосными станциями, камерами переключения и другим электрооборудованием;
- шефмонтаж, пусконаладка поставленного оборудования.



Условные обозначения:

- Знаковые реализованные проекты
- Представительства и офисы компании



Производство, г. Тольятти
Склад готовой продукции



30.000 м²

общая площадь производственных мощностей компании

более 10.000

объектов спроектировано и реализовано специалистами компании

более 25 лет

опыта работы в отрасли



Центральный офис в г. Тольятти

Празднование 20-летия компании



ACO. creating the future of drainage

Международный концерн АСО является одним из лидеров мирового рынка в области технологий водоотведения.

На российский рынок группа компаний АСО вышла в 1998 году как представительство немецкого концерна АСО Severin Ahlmann GmbH & Co KG, далее как дочернее предприятие группы АСО в лице ООО «АКО Системы водоотвода» (г. Москва). В 2017 году в состав группы вошла инженерно-производственная компания ЭКОЛАЙН (г. Тольятти).

В январе 2022 года завершилась процедура реорганизации путем присоединения ООО «ЭКОЛАЙН» к ООО «АКО».

На сегодняшний день АСО Россия предлагает комплексные решения водоотведения полного цикла «от сброса до выпуска».

Штат компаний насчитывает более 180 сотрудников, производственные площади более 30000 м².

АСО в России производит широкий спектр оборудования: водоотводные каналы, резервуары-накопители, оборудование для очистки поверхностного стока, канализационные насосные станции, установки биологической очистки сточных вод.

Компания АСО обладает полным ассортиментом оборудования для водоотведения и очистки стоков, высочайшими компетенциями в индустрии, чтобы предложить своим клиентам качественные комплексные решения и квалифицированное сервисное обслуживание.

В настоящий момент группой компаний АСО в России реализовано более 10 000 проектов. Предприятие имеет развитую сеть филиалов. География поставок охватывает всю территорию России и стран СНГ.

www.acorussia.ru



Штаб-квартира АСО Group
Рендсбург, Бюдельсдорф

5.300

сотрудников
в 40 странах мира

1.15 млрд.

евро
оборот компании
в 2022 году

35

производственных
площадок в мире,
включая Россию



ACO Академия
Создана для экспертного обмена опытом

Владельцы
Ивер и Ханс-Юлиус Альманн



Проектирование на заказ

АКО осуществляет все виды работ, связанные с разработкой проектно-сметной документации для строительства новых и реконструкции существующих сооружений по очистке поверхностных, бытовых и производственных сточных вод, станций водоподготовки, а также канализационных насосных станций, инженерных сетей водоснабжения, водоотведения.

Проектный отдел компании использует для своей работы современное программное обеспечение для подготовки проектно-сметной документации. Разработка каждого проекта ведется в строгом соответствии с действующими нормами, правилами, инструкциями, государственными и отраслевыми стандартами и техническими регламентами.

В состав проектной группы входят специалисты по водоснабжению и водоотведению, электроснабжению и автоматизации, отоплению, вентиляции и кондиционированию, архитектурно-строительным и конструктивным решениям, генеральному плану, проектам организации строительства, мероприятиям по обеспечению пожарной безопасности, мероприятиям в области охраны окружающей среды, сметной документации.



Основные направления деятельности

- Инженерные изыскания
- Обследование зданий и сооружений
- Проектирование зданий и сооружений
- Проекты реконструкции
- Проектирование инженерных сетей и систем
- Функции Генерального проектировщика
- Авторский надзор за строительством
- Адаптация и корректировка проектной документации, разработанной иностранной компанией, с учетом требований действующего законодательства РФ

Возможности

- Подготовка отчетов по комплексным инженерным изысканиям в объеме необходимом для осуществления проектных работ и предоставления проекта на государственную/негосударственную экспертизу;
- Разработка проектной и рабочей документации для строительства или реконструкции и сдачи ее в органы государственной/негосударственной экспертизы;
- Сопровождение проектной документации при согласовании в инспектирующих организациях;
- Разработка рабочей документации для передачи ее в «производство работ»;
- Работы, связанные с согласованием сбросов очищенных сточных вод на этапе проектирования.



ООО "АКО" является членом Саморегулируемой организации «Приволжская региональная организация архитекторов проектировщиков» и также Ассоциации «Инженерные изыскания в строительстве».

Мы готовы выполнить весь спектр работ по подготовке проектно-сметной документации и инженерных изысканий для строительства капитальных и линейных объектов, в том числе, в отношении особо опасных, технически сложных и уникальных объектов капитального строительства (кроме объектов использования атомной энергии).



Технология очистки стоков

Комплексы биологической очистки сточных вод предназначены для очистки бытовых и приравненных к ним по составу производственных сточных вод.

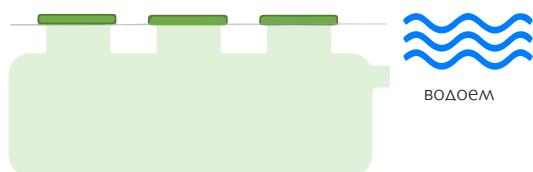
Сфера применения

- Малые населенные пункты;
- Жилые районы;
- Производственно-административные здания;
- Промышленные предприятия.



В зависимости от эффективности очистки локальные очистные сооружения подразделяются на две категории:

Очистка до норм сброса в водоемы рыбохозяйственного назначения:



- **ЭКО-Р, классическая**
(с применением первичных и вторичных отстойников, полимерных фильтров доочистки и концентрацией активного ила $2-3\text{г/л}$);
- **ЭКО-Р, МБР**
(с применением технологии мембранного биореактора, доочисткой на модулях ультрафильтрации и концентрацией активного ила до 12г/л).

Очистка до сброса в грунт:



- **ЭКО-М**, септики ($0.8 - 3 \text{ куб}^3/\text{сут}$)
- **ЭКО-Б**, септики ($3 - 30 \text{ куб}^3/\text{сут}$)

ЭКО-Р

Назначение

Применение КОС ЭКО-Р рекомендовано на объектах, где отсутствует возможность отведения сточных вод в системы централизованной канализации и существует возможность сброса очищенной воды в поверхностные водоемы.

Обзор устройства

Комплексы ЭКО-Р включают следующие элементы:

- Механическая очистка;
- Усреднение расхода и концентрации стока;
- Биологическая очистка;
- Доочистка с применением мембранной ультрафильтрации;
- УФ обеззараживание очищенных вод;
- Удаление и обезвоживание осадка и избыточного активного ила;
- Система автоматизации и КИПиА.

Преимущества

- Производительность комплексов ЭКО-Р от 1 до 3000 куб.м/сут.
- Стоки, прошедшие очистку комплексом ЭКО-Р соответствует требованиям, предъявляемым к сбросу в водоемы рыбохозяйственного назначения.
- В зависимости от производительности комплекса санитарно-защитная зона может достигать 20 м. ООО «ЭКОЛАЙН» имеет успешный опыт выполнения проектов сокращения санитарно-защитной зоны.

Эффективность очистки

Характеристики исходной сточной жидкости	Ед. изм.	На входе в очистные сооружения не более	На выходе из очистных сооружений не более	Эффективность, %
БПК _{полн}	мг/л	375	3	99,2
Взвешенные вещества	мг/л	325	3	99,1
Азот аммонийный	мг/л	40	0,39	99,1
Фосфаты	мг/л	16,5	0,2	98,8
ПАВ	мг/л	12,5	0,1	99,2

Варианты исполнения



ЭКО-Р с мембранным биореактором

Технология очистки стока МБР

1

Механическая очистка

Сточные воды подаются на установки механической очистки стока (комбинированные системы, барабанные сита, тангенциальные песколовки и пр.). На данном этапе производится очистка стока от крупного мусора и мелкой взвеси (песок, окалина и т.п.). При применении высокоэффективной механической очистки (прозор решеток 2-3мм) отпадает необходимость в применении первичных отстойников, происходит значительное сокращение объема сооружений.

2

Усреднение стока

Стоки, прошедшие механическую очистку поступают в блок-усреднитель. За счет буферного объема осуществляется аккумуляция часовой неравномерности поступления стока и дальнейшая равномерная подача стоков на очистку. Усреднитель оборудован погружными миксерами и насосным оборудованием. Миксеры предотвращают преждевременное осаждение органических загрязнений и способствуют выравниваю концентрации загрязнений в стоке. Насосное оборудование обеспечивает равномерную подачу стока на дальнейшую очистку.

3

Денитрификатор

Процесс денитрификации основан на способности некоторых бактерий (факкультативных аэробов) использовать связанный кислород нитратов для окисления органических веществ. В результате этой реакции нитраты восстанавливаются до газообразного азота. Денитрификатор оборудован погружным миксером для поддержания загрязнений во взвешенном состоянии. Производится постоянное поступление активного ила за счет рециркуляции из аэротенка.

4

Аэротенк

В аэротенке, оборудованном системой мелкопузырчатой аэрации, происходит биологическая очистка сточных вод путём окисления и сорбции загрязняющих веществ активным илом. Система мелкопузырчатой аэрации повышает процент использования кислорода активным илом и обеспечивает необходимое перемешивание иловой смеси. Процессы окисления органических веществ и азота аммонийного (нитрификация) объединены. Данное решение основано

5

Мембранная доочистка

Мембрана характеризуется маленьким размером пор (около 0,04 мкм), высокой пористостью и узким распределением пор по размерам. В процессе ультрафильтрации высокомолекулярные вещества задерживаются мембраной, так как размер их молекул больше, чем размер пор, а низкомолекулярные вещества свободно проходят через ее поры. Откачка чистой воды осуществляется вакуумными насосами.

Для предотвращения скопления загрязнений на поверхности мембран, процесс фильтрации сопровождается крупнопузырчатой аэрацией мембран.

Осуществляется рециркуляция активного ила от мембран в аэротенк. Также в мембранную камеру дозируется коагулянт для дефосфотации сточных вод.

За счет применения мембранной доочистки появляется возможность отказа от вторичных отстойников и увеличение концентрации ила до 12г/л.

6

Обеззараживание очищенных вод

Обеззараживание стоков происходит с применением ультрафиолетовых ламп. Действие ультрафиолета оказывает разрушающее воздействие на ДНК клетки бактерий, вирусов и пр.

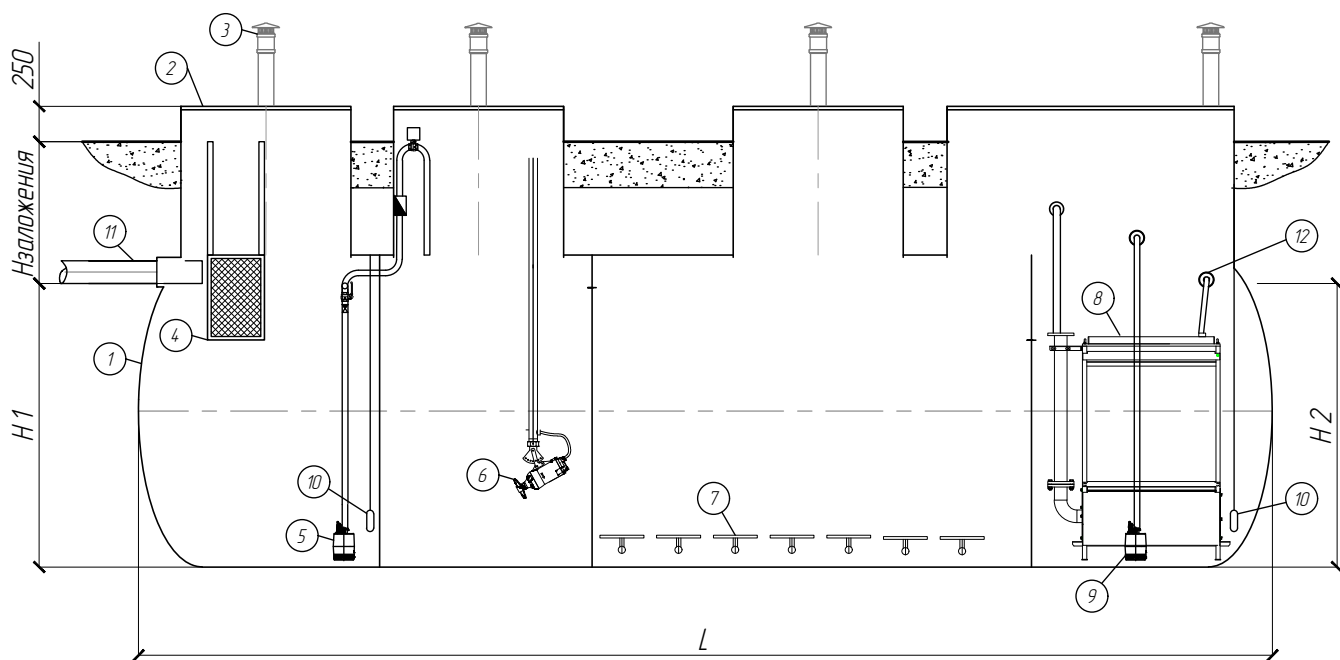
7

Обезвоживание избыточного активного ила (ИАИ)

В процессе очистки образуется избыток активного ила, который необходимо удалять из системы. Откачка ИАИ производится из камеры мембранной ультрафильтрации. Откаченный ил утилизируется по договору со спец. организациями в сыром виде или предварительно подается на системы обезвоживания для сокращения объема вывозимых загрязнений.



Схема оборудования



Преимущества

- Отказ от первичных и вторичных отстойников;
- Стабильное качество очистки сточных вод вне зависимости от колебаний объема и концентраций поступающих сточных вод;
- Сокращение объемов очистных сооружений за счет высокой концентрации активного ила;
- Простота обслуживания оборудования и снижение стоимости эксплуатации очистных сооружений.

- 1 Корпус;
- 2 Технический колодец;
- 3 Вентиляционный патрубок;
- 4 Механическая очистка;
- 5 Насос усреднителя;
- 6 Погружной миксер;
- 7 Система аэрации;
- 8 Мембранный модуль ультрафильтрации;
- 9 Насос откачки осадка и ИАИ;
- 10 Гидростатический датчик уровня;
- 11 Подводящий патрубок;
- 11 Отводящий патрубок.

ЭКО-Р

Классическая система очистки

Технология очистки стока

1

Сточные воды по подводящему коллектору самотеком попадают в **блок усреднитель**, оборудованный сорозадерживающей корзиной, тангенциальной песколовкой, насосным оборудованием и погружными миксерами.

При помощи буферного объема емкости производится регулирование часовой неравномерности поступления сточных вод.

Усредненный сток поступает в **линии глубокой биологической очистки** состоящие из последовательных камер:

- первичный отстойник
- денитрификатор
- аэротенк
- нитрификатор
- вторичный отстойник
- блок доочистки

2

В **первичном отстойнике** происходит осаждение крупных загрязнений и частичное снижение концентрации органических загрязнений.

3

По переливному трубопроводу вода направляется в **денитрификатор**. Процесс денитрификации основан на способности некоторых бактерий (фраккультативных аэробов) использовать связанный кислород нитратов для окисления органических веществ. В результате этой реакции нитраты

4

Стоки направляются в **аэротенк**, оборудованный системой мелкопузырчатой аэрации, в процессе биохимического окисления происходит снижение БПК и насыщение воды кислородом воздуха. **Нитрификатор** представлен аэробной зоной с полимерной загрузкой для прикрепленной биомассы. Здесь происходит удаление из сточной воды фосфора и азотосодержащих компонентов, восстанавливаются до газообразного азота.

5

Вода поступает во **вторичный отстойник**, где происходит осаждение активного ила и удаление фосфорсодержащих загрязнений, которое производится физико-химическим способом путем дозирования коагулянта. Предусмотрена рециркуляция активного ила в денитрификатор.

6

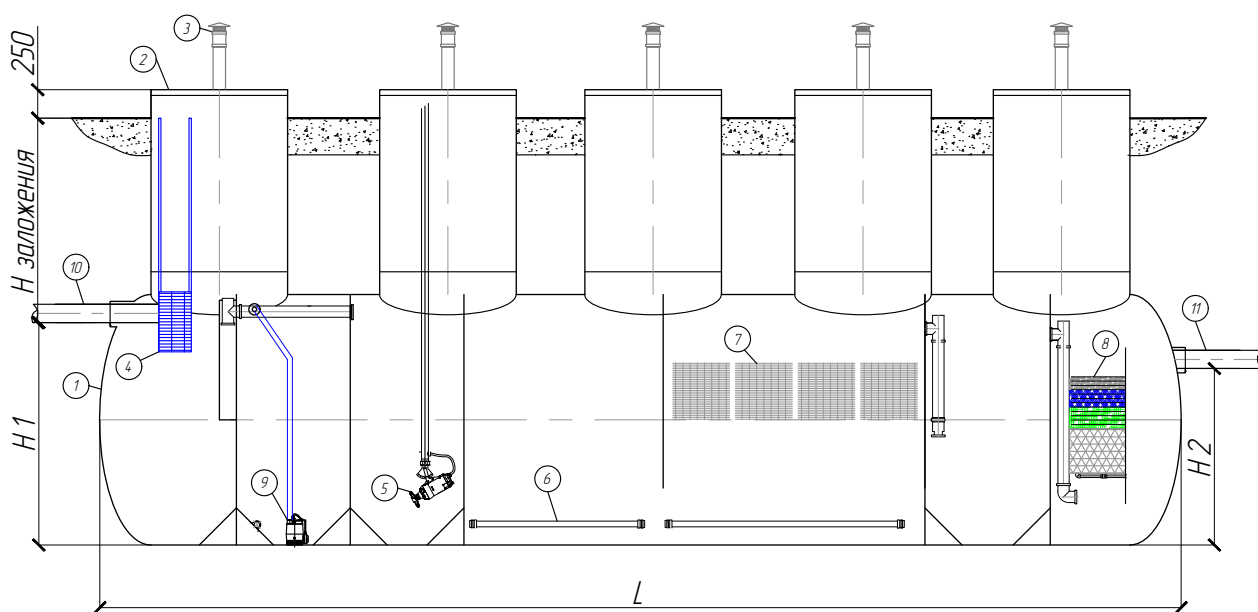
Завершающим этапом является прохождение стоков через **полимерный блок доочистки**. Происходит окончательное снижение концентрации загрязнений до норматива сброса в водоем.

Степень автоматизации КОС может варьироваться в зависимости от производительности КОС или по требованию заказчика.

Возможна установка автоматических системы мех. очистки (шнековые решетки, барабанные сита и тд), распределения стоков (частотное регулирование и тд), система контроля качества сточных вод, механические станции обезвоживания и приготовления реагентов, диспетчеризация КОС аварийное оповещение.



Схема оборудования



Производительность комплексов ЭКО-Р от 1 до 3000 М³/сут

- 1 Корпус;
- 2 Технический колодец;
- 3 Вентиляционный патрубок;
- 4 Механическая очистка;
- 5 Погружной миксер;
- 6 Система аэрации;
- 7 Блоки биологической загрузки;
- 8 Полимерный фильтр доочистки;
- 9 Насос откачки осадка и ИАИ;
- 10 Подводящий патрубок;
- 11 Отводящий патрубок.

Очистка промышленных стоков

Оборудование для очистки сточных вод промышленных предприятий, молочных производств, мясокомбинатов, птицефабрик, горно-обогатительных комбинатов, аэропортов может включать в себя как полноценные комплексы очистных сооружений, так и отдельные технологические блоки.

Типовая технологическая схема комплекса очистных сооружений производственных сточных вод включает в себя следующие технологические процессы:

- механическая очистка,
- реагентная обработка стоков отстаивание,
- напорная флотация,
- фильтрация на сорбционных фильтрах,
- биологическая очистка с помощью мембранного биореактора,
- УФ-обеззараживание,
- реагентная обработка осадка обезвоживание осадка.

Технологические подземные резервуары выполняются на основе емкостей из армированного стеклопластика, технологическое оборудование и помещение для персонала располагаются в отдельном наземном павильоне.



КОС ЭКО-Р-1000,
"ФОРТ" Фармацевтический завод
п. Ялтуново, Рязанская обл.

КОС ЭКО-Р960
ФГКУ Комбинат "8 марта",
г.Узловая, Тульская обл.



КОС ЭКО-Р-600, Птицефабрика
Островная, Сахалинская обл.



КОС ЭКО-Р 140,
Полигон ТБО на месторождении алмазов
им. М.В. Ломоносова, п.Светлый, Архангельская обл



ЭКО-Б

Станция биологической очистки

СТОЧНЫХ ВОД

Назначение

Станции серии ЭКО-Б предназначены для очистки хозяйственно-бытовых стоков от многоквартирных домов, групп коттеджей, турбаз, домов отдыха и школ.

Обзор устройства и принцип работы

Установка представляет из себя цилиндрический горизонтальный корпус из армированного стеклопластика с техническими колодцами для обслуживания установки.

- В первичном отстойнике происходит осаждение крупного мусора и включений, а также частичное снижение концентрации органических загрязнений;
- В аэротенке осуществляется аэрация стока, за счет которой развиваются колонии активного ила. Установлены полимерные блоки для закрепления образовавшейся биомассы;
- В камере биофильтрации производится дополнительное прохождение стока через полимерные блоки с закрепленным активным илом;
- Во вторичном отстойнике происходит окончательное осаждение активного ила и отвод очищенных стоков. Производится рециркуляция осажденного активного ила в голову сооружений.

Преимущества

- Отсутствие запаха;
- Откачка осадка не чаще 4-5 раз в год;
- Низкое энергопотребление;
- Отсутствие потребности в реагентах;
- Возможность транспортировки станций в наземном исполнении для применения на других объектах.

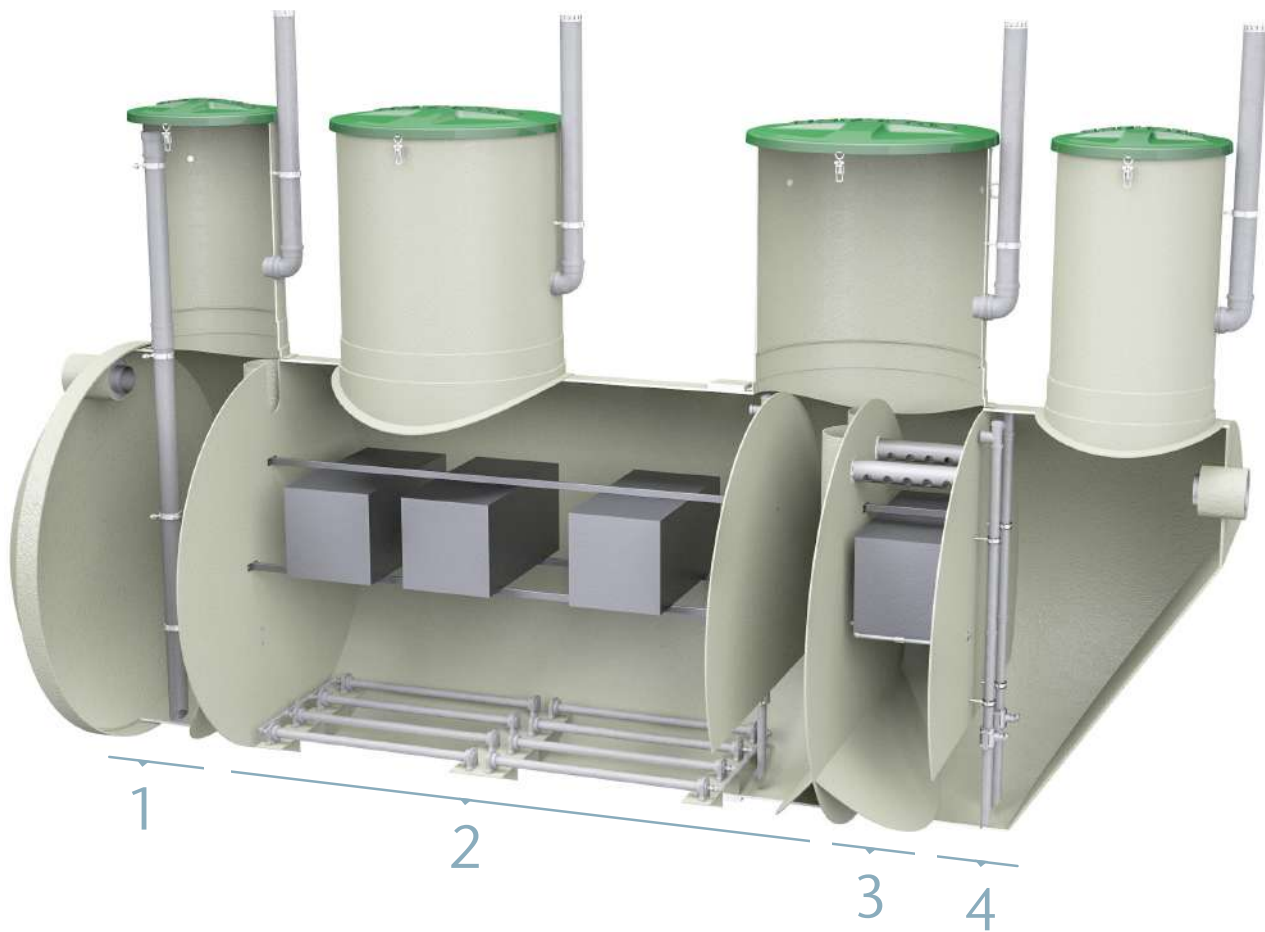
Обслуживание

- откачке осадка не чаще 4 раз в год;
- промывка полимерного фильтра 1 раз в месяц, включение дополнительного эрлифта и аэратора.

Дополнительные возможности

Установка может комплектоваться коробом для уличного размещения компрессора, дополнительно может устанавливаться камера с насосным оборудованием для перекачки очищенных стоков в напорном режиме. В случае невозможности проведения полноценных земляных работ (запрет нарушения ландшафта, постоянное присутствие людей или животных, прочая непрерывная хозяйственная деятельность) возможно применение наземного варианта станции ЭКО-Б. Существует возможность изготовления станции в наземном северном исполнении. Такие станции способны канализовать объекты на территории Крайнего Севера.





1

В **камеру первичного отстаивания** фекальные стоки поступают через входную трубу. Здесь происходит осаждение взвешенных веществ и грубодисперсных примесей, а также частичное снижение концентрации органических компонентов.

2

Осветленная вода из первичного отстойника попадает в **биологический реактор** через переливной желоб между первой и второй камерами. В биореакторе происходит перемешивание стоков, насыщение их воздухом и биологическая деструкция при помощи активного ила, состоящего из аэробных бактерий.

3

Биофильтр, куда вода попадает посредством перелива через переливную трубу, состоит из полимерных блоков. На поверхности загрузки нарастает биологически активная пленка, состоящая из бактерий. Биопленка создается в результате орошения загрузки водой. Под биофильтром расположен аэратор. Он служит для периодического встряхивания загрузки с целью удаления избыточной биопленки. Осажденная биопленка перекачивается эрлифтом в камеру аэрации. Сточные воды, прошедшие биологическую очистку, самотеком выходят из установки. Осажденный избыточный ил перекачивается эрлифтом в первичный отстойник, откуда удаляется при помощи стояка для откачки.

4

После очистки стоки самотеком или через канализационные насосные станции дренируют в грунт через фильтрующие колодцы, траншеи или фильтрующие кассеты, выполненные в соответствии со СНиП 2.04.03-85.

Аэрация

Воздух в биореактор поступает через трубчатые аэраторы с размером пузырьков 2-3 мм

Активный ил

- вырабатывается из сточной воды в результате аэрирования.
- избыточный активный ил перекачивается в первичный отстойник эрлифтом

Работоспособность

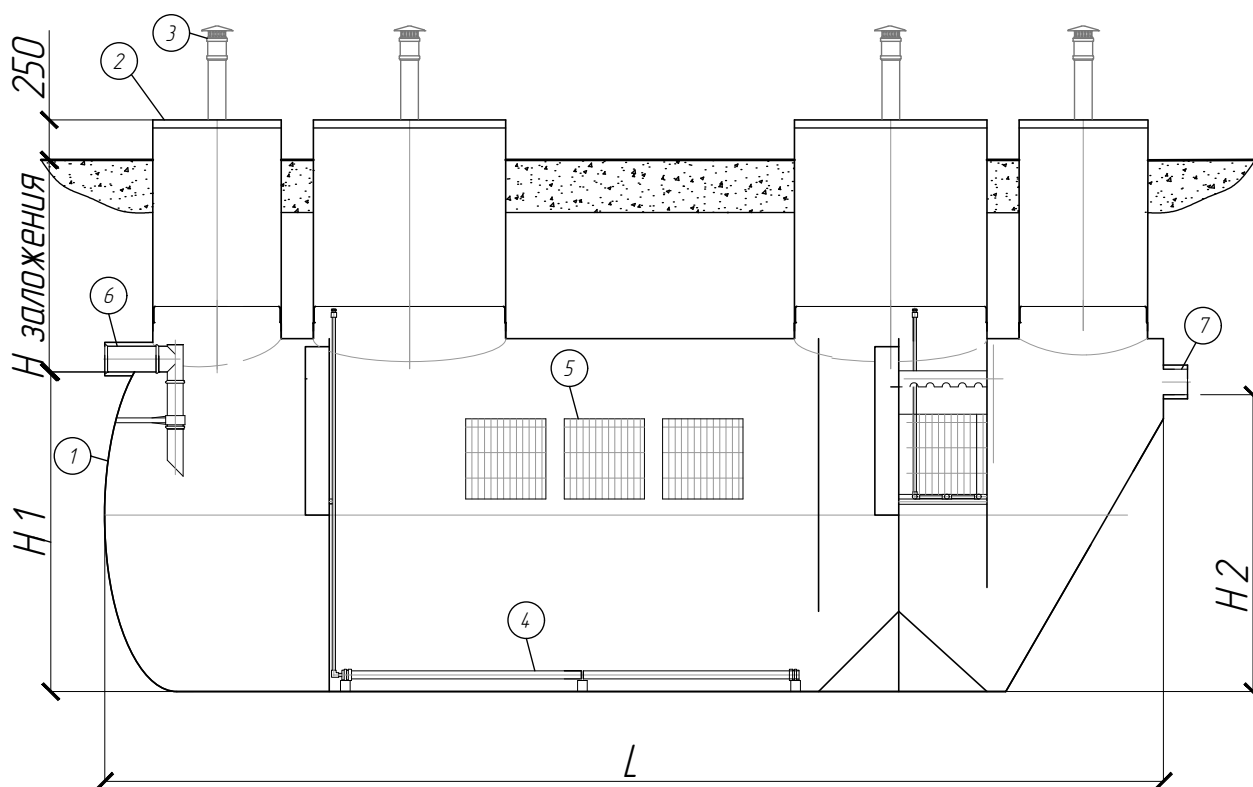
В то время, когда отсутствует приток стоков, вода циркулирует по установке

Производительность комплексов ЭКО-Б от 3 до 30 М³/сут

Производительность

Производительность/ количество жителей	Перепад уровня воды в установке	Габариты корпуса/ Глубина подводящего	Количество горловин	Компрессорное оборудование
3 м ³ /сут	300 мм	∅1500, L = 3000мм, Δо 5 м	2 - ∅1200мм	HP-80 – 1 шт.
4 м ³ /сут	300 мм	∅1500, L = 3300мм, Δо 5 м	2 - ∅1200мм	HP-80 – 1 шт.
5 м ³ /сут	300 мм	∅1500, L = 3600мм, Δо 5 м	2 - ∅1200мм	HP-60 – 1 шт. HP-80 – 1 шт.
6 м ³ /сут	300 мм	∅1500, L = 4200мм, Δо 5 м	2 - ∅1200мм 1 - ∅800мм	HP-60 – 1 шт. HP-80 – 1 шт.
7 м ³ /сут	300 мм	∅1500, L = 4800мм, Δо 5 м	3 - ∅1200мм	HP-60 – 1 шт. HP-80 – 1 шт.
8 м ³ /сут	300 мм	∅1500, L = 5400мм, Δо 5 м	2 - ∅1200мм 2 - ∅800мм	HP-60 – 1 шт. HP-80 – 1 шт.
9 м ³ /сут	300 мм	∅1500, L = 6000мм, Δо 5 м	2 - ∅1200мм 2 - ∅800мм	HP-80 – 1 шт.
10 м ³ /сут (50-60 чел)	300 мм	∅1500, L = 6600мм, Δо 5 м	2 - ∅1200мм 2 - ∅800мм	HP-200 – 1 шт.
11 м ³ /сут	300 мм	∅2200, L = 3900мм, Δо 5	2 - ∅1200мм	HP-200 – 1 шт.
12 м ³ /сут	300 мм	∅2200, L = 4200мм, Δо 5	2 - ∅1200мм	HP-200 – 1 шт.
13 м ³ /сут	300 мм	∅2200, L = 4500мм, Δо 5	2 - ∅1200мм 1 - ∅800мм	HP-200 – 1 шт. HP-60 – 1 шт.
14 м ³ /сут	300 мм	∅2200, L = 4800мм, Δо 5	2 - ∅1200мм 1 - ∅800мм	HP-200 – 1 шт. HP-60 – 1 шт.
15 м ³ /сут	300 мм	∅2200, L = 5100мм, Δо 5	2 - ∅1200мм 1 - ∅800мм	HP-200 – 1 шт. HP-60 – 1 шт.
16 м ³ /сут	300 мм	∅2200, L = 5400мм, Δо 5	2 - ∅1200мм 2 - ∅800мм	HP-200 – 1 шт. HP-60 – 1 шт.
17 м ³ /сут	300 мм	∅2200, L = 5700мм, Δо 5	2 - ∅1200мм 2 - ∅800мм	HP-200 – 1 шт. HP-80 – 1 шт.
18 м ³ /сут	300 мм	∅2200, L = 6000мм, Δо 5	2 - ∅1200мм 2 - ∅800мм	HP-200 – 1 шт. HP-80 – 1 шт.
19 м ³ /сут	300 мм	∅2200, L = 6300мм, Δо 5	2 - ∅1200мм 2 - ∅800мм	HP-200 – 1 шт. HP-100 – 1 шт.
20 м ³ /сут	300 мм	∅2200, L = 6600мм, Δо 5	2 - ∅1200мм 2 - ∅800мм	HP-200 – 1 шт. HP-100 – 1 шт.
21 м ³ /сут	300 мм	∅2200, L = 6900мм, Δо 5	2 - ∅1200мм, 2 - ∅800мм	HP-200 – 2 шт.
22 м ³ /сут	300 мм	∅2200, L = 7200мм, Δо 5	2 - ∅1200мм 2 - ∅800мм	HP-200 – 2 шт.
23 м ³ /сут	300 мм	∅2200, L = 7500мм, Δо 5	3 - ∅1200мм, 2 - ∅800мм	HP-200 – 2 шт.
24 м ³ /сут	300 мм	∅2200, L = 7800мм, Δо 5	3 - ∅1200мм, 2 - ∅800мм	HP-200 – 2 шт.
25 м ³ /сут	300 мм	∅2200, L = 8100мм, Δо 5	3 - ∅1200мм, 2 - ∅800мм	HP-200 – 2 шт.
26 м ³ /сут	300 мм	∅2200, L = 8400мм, Δо 5	3 - ∅1200мм, 2 - ∅800мм	HP-200 – 2 шт.
27 м ³ /сут	300 мм	∅2200, L = 8700мм, Δо 5	3 - ∅1200мм 2 - ∅800мм	HP-200 – 2 шт.
28 м ³ /сут	300 мм	∅2200, L = 9000мм, Δо 5	4 - ∅1200мм 1 - ∅800мм	HP-200 – 2 шт. HP-60 – 1 шт.
29 м ³ /сут	300 мм	∅2200, L = 9300мм, Δо 5	4 - ∅1200мм 1 - ∅800мм	HP-200 – 2 шт. HP-60 – 1 шт.
30 м ³ /сут	300 мм	∅2200, L = 9600мм, Δо 5	5 - ∅1200мм	HP-200 – 2 шт. HP-80 – 1 шт.

Схема оборудования



- 1 Корпус;
- 2 Технический колодец;
- 3 Вентиляционный патрубок;
- 4 Система аэрации;
- 5 Блок биологической загрузки;
- 6 Подводящий патрубок;
- 7 Отводящий патрубок.

Рекомендации по монтажу

При нормальных грунтовых условиях:

- Установка монтируется в котлован на естественное грунтовое основание.
- Обратная засыпка и уплотнение производится послойно, толщина слоя не более 30 см.
- Технические колодцы устанавливаются на горловины установки, фиксируются болтовым соединением и промазываются герметиком (входит в комплект поставки).

Очистные сооружения в наземном блочно-модульном исполнении

Назначение

Комплекс очистных сооружений ЭКО-Р и станция полной биологической очистки сточных вод типа ЭКО-Б могут быть выполнены в наземном, блочно-модульном исполнении.

Такой вариант размещения сооружений применяется в случае если по различным причинам невозможно проведение полноценных земляных работ, например:

- Запрет на нарушение ландшафта (исторические объекты, природоохранные территории, залегание сетей)
- Постоянное присутствие людей или животных (объекты соцкультбыта, заповедники)
- На объектах непрерывного функционирования или стратегического назначения (месторождения, погранзаставы и т.д.)
- В условиях Крайнего Севера и вечной мерзлоты

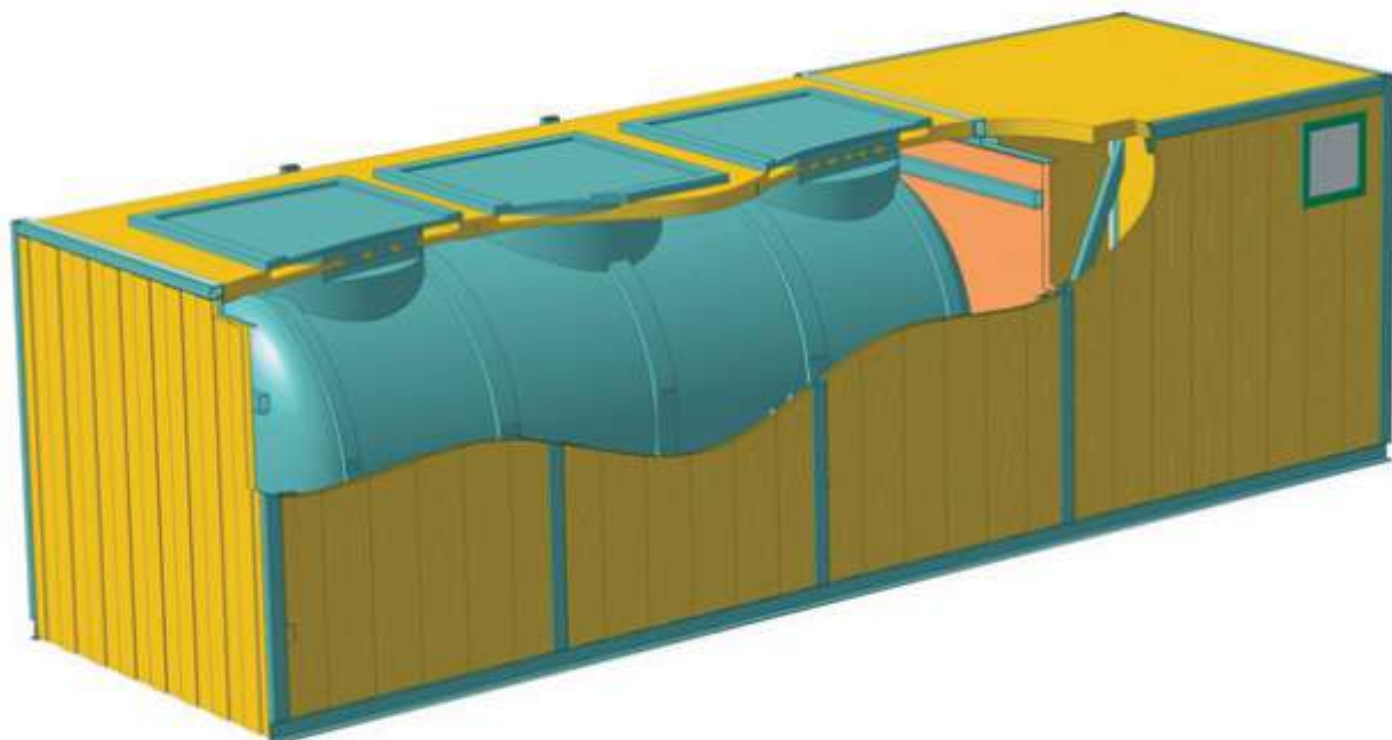
Особенности

Элементы очистных сооружений и технологическое оборудование размещаются в технических контейнерах, оборудованных системами внутреннего и наружного освещения, отопления и вентиляции, а также электросиловой сетью.

Визуальный контроль работы всего оборудования осуществляется с помощью индикаторов на панелях

Преимущества

- Мобильность - возможность транспортировки с последующим применением на других объектах;
- Станция поставляется в полной заводской готовности;
- Высокий уровень автоматизации и диспетчеризации;
- Удобный доступ и простота обслуживания;
- Очистка до норм сброса в рыбохозяйственные водоемы.





КОС ЭКО-Р-55 наземного исполнения, Симферопольская ПГУ ТЭС, Южный Федеральный Округ

Блочно-модульные очистные сооружения абсолютно идентичны подземным, в них протекают те же процессы очистки. Выходные параметры очистки и объемы очищаемых стоков полностью соответствуют аналогичным подземным сооружениям

ЭКО-М

Локальные очистные сооружения для частного дома

Назначение

Локальные очистные сооружения для очистки хозяйственно-бытовых сточных вод применяются в случае, когда подключение к сетям центральной канализации нецелесообразно или невозможно. Станции разработаны с учетом требований к защите окружающей среды и максимальным удобством эксплуатации.

Преимущества

- Отсутствие запаха;
- Низкие эксплуатационные затраты;
- Обслуживание установки не чаще 2 раз в год;
- Подходит для коттеджа или дома с проживанием от 3 до 12 человек;
- Не требует применения биопрепаратов (Очистка стоков в естественных аэробных условиях).

Особенности

- армированный стеклопластик представляет собой монолитную конструкцию и имеет высокие прочностные характеристики. Корпус из стеклопластика является несущей конструкцией и не требует устройства подпора и усилений при монтаже станции.
- цилиндрическая форма корпуса конструктивно имеет высокую прочность, нагрузку от грунта распределена равномерно, на корпусе отсутствуют точки высокого давления
- радиальный лоток для перелива очищенных стоков и отсутствие трубопроводов малого диаметра при очистке сточных вод исключает возможность их заиливания
- вынос компрессора из станции очистки упреждает его выход из строя при работе в условиях высокой влажности и предотвращает его подтопление

Монтаж

Оборудования не требует участия специализированных строительных бригад и при открытом котловане занимает 1-2 дня

Обслуживание

Откачка осадка из накопительной зоны установки при помощи обычной ассенизационной машины, в среднем 1-2 раза в год

Типоразмеры и основные параметры

Характеристики	ЭКО-М-0,8	ЭКО-М-1	ЭКО-М-2
Производительность	0,8 м ³ /сутки	1,0 м ³ /сутки	2,0 м ³ /сутки
Количество жителей	3-5	5-7	8-12
Объем залпового сброса	250	300	350
Глубина залегания трубы	До 2500 мм	До 2500 мм	До 2500 мм
Водоотведение	Самотеком	Самотеком	Самотеком
Потребляемая энергия	38 Вт	51 Вт	71 Вт
Габаритные размеры	Ø1200 мм, Н=1500 мм	Ø1320 мм, Н=2460 мм	Ø1560 мм, Н=2970 мм
	люк Ø800 мм	люк Ø800 мм	люк Ø800 мм

Обзор устройства и принцип работы

1

Стоки из дома поступают в центральную камеру установки – биореактор, где аэробные бактерии в виде биологического ила нарастают на плавающей загрузке внутри установки и расщепляют загрязнения путем биохимического окисления.

Для жизнедеятельности аэробных микроорганизмов, присутствующих в стоках необходим воздух

Подача воздуха в установку осуществляется при помощи компрессора, который устанавливается в подвале здания либо на улице в защитном коробе.

2

Очищенная вода поступает в наружный конус, выполняющий роль отстойника, а затем, через перелив, направляется на фильтрацию в грунт.

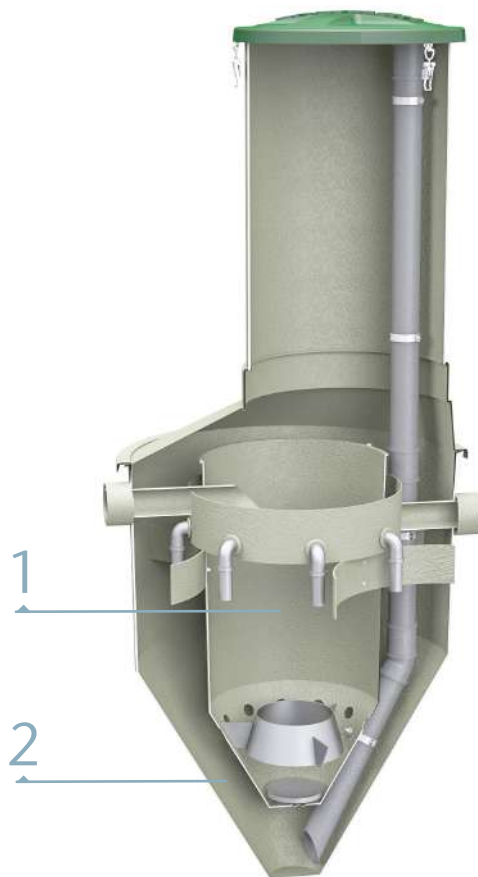
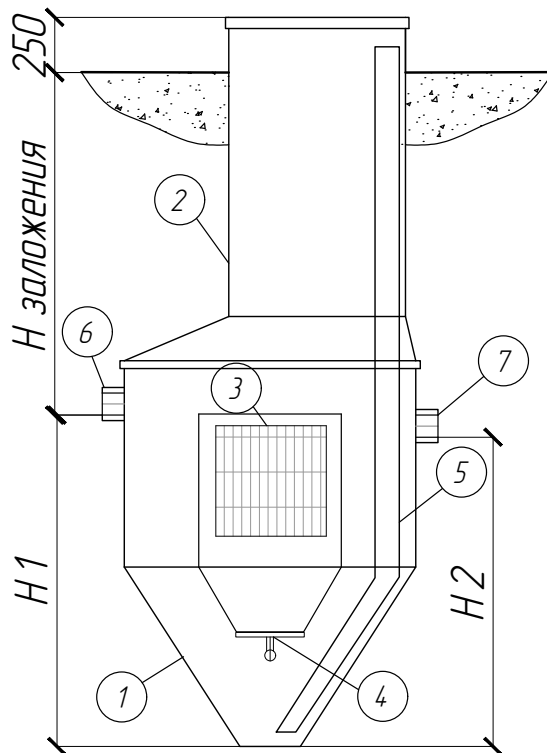


Схема оборудования

- 1 Корпус;
- 2 Технический колодец;
- 3 Вентиляционный патрубок;
- 4 Система аэрации;
- 5 Блок биологической загрузки;
- 6 Подводящий патрубок;
- 7 Отводящий патрубок.

Дополнительные возможности

- «юбка» под бетонный пригруз (защита от всплытия установки при высоком уровне грунтовых вод)
- стеклопластиковый короб для размещения компрессора.



Септик

Назначение

Септик – устройство для механической очистки сточных вод, применяется в местах непостоянного проживания людей. Септик выполнен из стеклопластика в соответствии с ТУ 2296-001-48117609-99. Материал не подвержен коррозии. Срок службы стеклопластиковых элементов не менее 50 лет.

Преимущества

- Высокая коррозионная стойкость;
- Недорогое практичное решение;
- Минимальные затраты на эксплуатацию.

Обзор устройства и принцип работы

Септик представляет собой цилиндрическую стеклопластиковую горизонтальную емкость, разделенную на три технологические камеры глухой перегородкой, оборудованной переливом.

Система перелива из одной камеры в другую устроена так, что осадок и плавающие вещества из предыдущей камеры не попадают в следующую.

В септиках осуществляется механическая очистка сточных вод за счет процессов отстаивания сточных вод с образованием осадка и всплывающих веществ, а также частично биологическая очистка за счет анаэробного разложения органических загрязнений.



Особенности устройства септиков в различных типах грунтов

Песчаные или супесчаные грунты

- устраивается фильтрационный колодец;

Глина, скальные породы

(водонепроницаемые грунты)

- устраиваются фильтрующие траншеи со сбросом очищенной воды в водоемы, овраги и т.п.;

Суглинки

- устраиваются фильтрационные кассеты;

Высокий уровень грунтовых вод

- оборудование располагают выше уровня грунтовых вод в «обваловке».

Типоразмеры и основные параметры

Тип установки/параметры	Количество проживающих людей							
	3	4	5	6	7	8	9	10
Параметры	3	4	5	6	7	8	9	10
Расход сточных вод [м ³ /сут]	0,6	0,8	1,0	1,2	1,4	1,6	1,8	2,0
Объем септика[м ³]	1,5	1,9	2,4	2,9	3,4	3,9	4,4	4,8
Диаметр D [м]	1,2	1,2	1,2	1,2	1,2	1,2	1,5	1,5
Длина L, [м]	1,3	1,7	2,1	2,5	3,0	3,4	2,4	2,7
Вес, [кг]	114	130	146	163	183	199	290	310

Расчет септиков производится в соответствии с требованиями СНиП 2.04.03-85.



~0,2 м³/сут.

(стоков на одного человека)

После прохождения биологической очистки (перед сбросом в грунт) вода должна пройти доочистку на песчано-щебеночном фильтре. С этой целью устраиваются фильтрационные колодцы, поля фильтрации или траншеи.

Устройство фильтрационного поля, траншеи или колодцев зависит от характеристики грунтов, близости грунтовых вод, сооружений и водозабора и должно выполняться в соответствии с проектом или расчетом.

Преимущества стеклопластика



Малый удельный вес

Оборудование из стеклопластика в разы легче аналогичных изделий из металла, бетона.



Прочность

Показатели прочности материала можно сравнить с показателями стали.



Гибкость конструирования

Возможность изготовления оборудования по индивидуальным требованиям заказчика.



Устойчивость материала

Стеклопластиковые емкости обладают высокой устойчивостью к статической и динамической нагрузке.



Коррозионная стойкость

Высокая коррозионная стойкость материала к агрессивным жидким средам. Стойкость к биологической коррозии.



Герметичность изделия

Емкостное оборудование сохраняет герметичность на протяжении всего срока эксплуатации.



Долговечность

Изделия из стеклопластика рассчитаны на длительный период эксплуатации - не менее 50 лет.



Температурная стойкость

Возможность эксплуатации при повышенных температурах, низкий коэффициент линейного температурного расширения, высокая степень морозостойкости.



Высокие диэлектрические свойства

Стеклопластик не проводит электрический ток и не намагничивается, а также не затрудняет прохождение радиосигнала. Полное отсутствие электрокоррозии.



Преимущества стеклопластикового оборудования ЭКОЛАЙН

Наличие монтажных петель

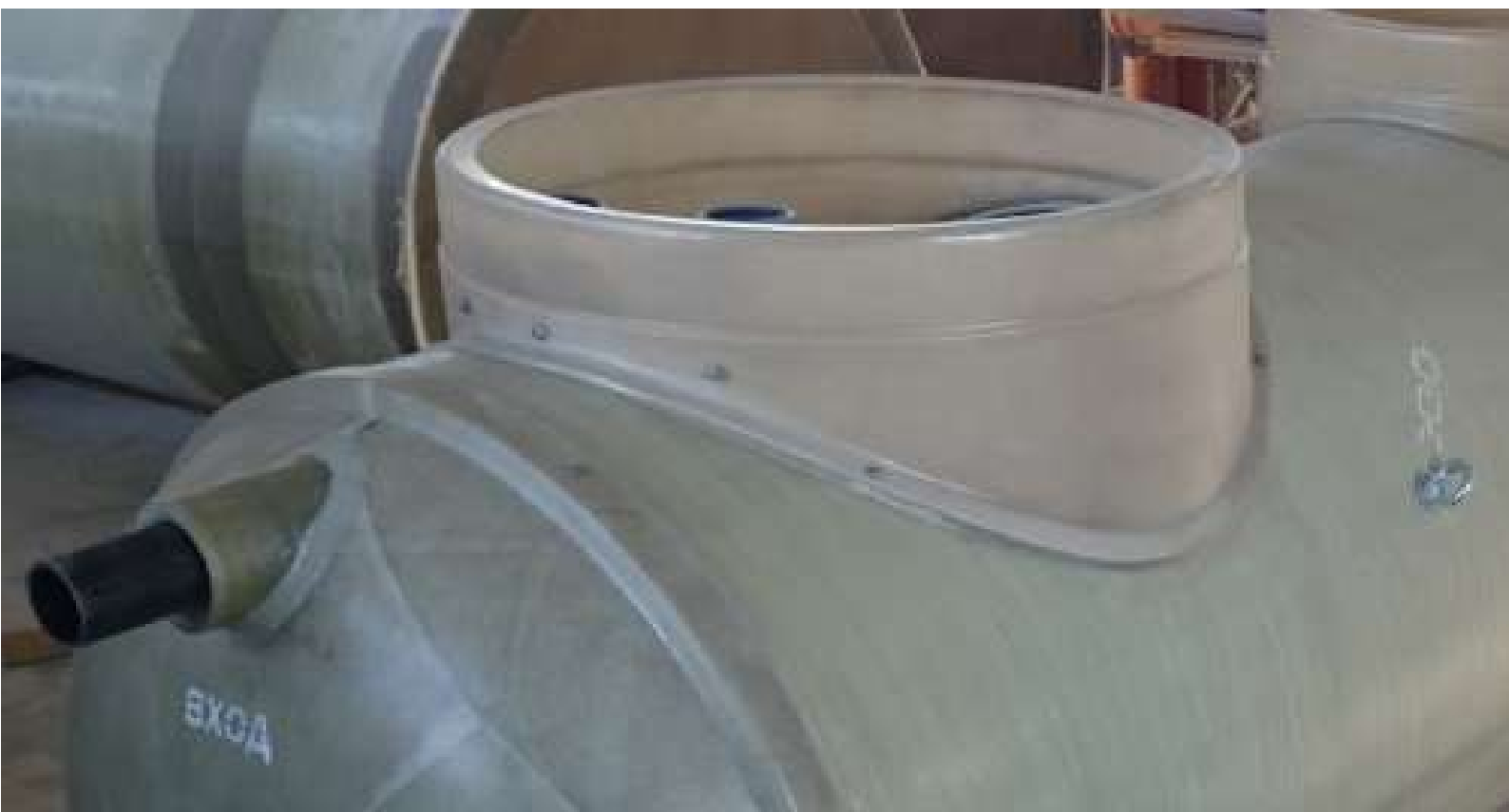
- для изделий малых диаметров устанавливается рым-гайка;
- для емкостей больших диаметров устанавливается строповочная петля из оцинкованной стали.

Герметичные и надежные узлы прохода патрубков через стенки оборудования

- для подключения двухслойных канализационных труб устанавливается стеклопластиковая гильза диаметром, равным диаметру раструба трубы. Герметизация обеспечивается уплотнительным кольцом трубы;
- подключение гладких труб осуществляется через уплотнитель кольцевых пространств, размещаемый между патрубком и стеклопластиковой гильзой.

Стыковка технических колодцев и корпуса оборудования

- технический колодец имеет специальный конструктивный элемент, который обеспечивает опору и надежное крепление технического колодца к корпусу оборудования;
- изготавливается под конкретный диаметр горловины и корпуса емкости.



Знаковые проекты



КОС ЭКО-Р-1000,
ЖК "Цветы Башкирии", г. Уфа





КОС **ЭКО-Р 600**
Птицефабрика "Островная",
г. Южно-Сахалинск

Реконструкция КОС **ЭКО-Р-1440**,
п. Ленингор и Ленингорский р-н,
Республика Южная Осетия





КОС **ЭКО-Р-600**
ЖК "Светлый", д. Куюки,
Пестереченский р-н, Татарстан

КОС **ЭКО-Р-1000**,
Администрация Советского сельского поселения,
Южный Федеральный Округ





Реконструкция КОС **ЭКО-Р-1500**,
Гвардейское сельское поселение,
Южный Федеральный Округ

КОС **ЭКО-Р-100 МБР**,
ЖК "Экодолье", г. Самара



Техническая поддержка на всех этапах проекта

askACO



train

Обучение

Мы с удовольствием делимся опытом с проектировщиками, архитекторами, которые уделяют приоритетное внимание качеству.

Мы проводим семинары и выступаем в качестве экспертов на ведущих отраслевых мероприятиях.



design

Помощь при проектировании

Помогаем в выборе решения и составлении спецификации. Подберем наиболее оптимальный продукт, который обеспечит эффективность и экономичный результат.



support

Монтаж

Мы позаботимся о том, чтобы от этапа планирования до этапа сборки все операции выполнялись на самом высоком уровне. Контролируем процесс монтажа, предоставляем услуги шефмонтажа и пусконаладки.



care

Тех.поддержка

Продукты АСО разработаны для длительного использования. Наша служба поддержки клиентов работает над тем, чтобы продукция АСО продолжала отвечать вашим высоким требованиям качества на протяжении многих лет.

askACO

Получите техническую поддержку от экспертов АСО. Отправьте нам запрос по электронной почте info@acogroup.ru с указанием вопроса, и наши специалисты оперативно проконсультируют Вас.

Комплексный подход АСО

Мы понимаем, что каждый проект отличается друг от друга и несет в себе свои проблемы и потребности. В дополнение к нашим продуктам, от проектирования до сервисных услуг, мы также предлагаем наш опыт, чтобы создать специальное решение для вас.



Сбор

Водоотводные каналы АСО могут быть установлены в зонах с самыми высокими нагрузками и обеспечивают не только требования по функциональности, но и гармонично вписываются в ландшафт проектируемого объекта.



Очистка

В зависимости от требований проекта, вода, прошедшая очистные сооружения, может быть сброшена в городской коллектор или в водоем рыбохозяйственного назначения или использована для других целей.



Накопление

Резервуары АСО StormBrixx и стеклопластиковые емкости являются современными и экономически более выгодными альтернативами традиционным железобетонным резервуарам.



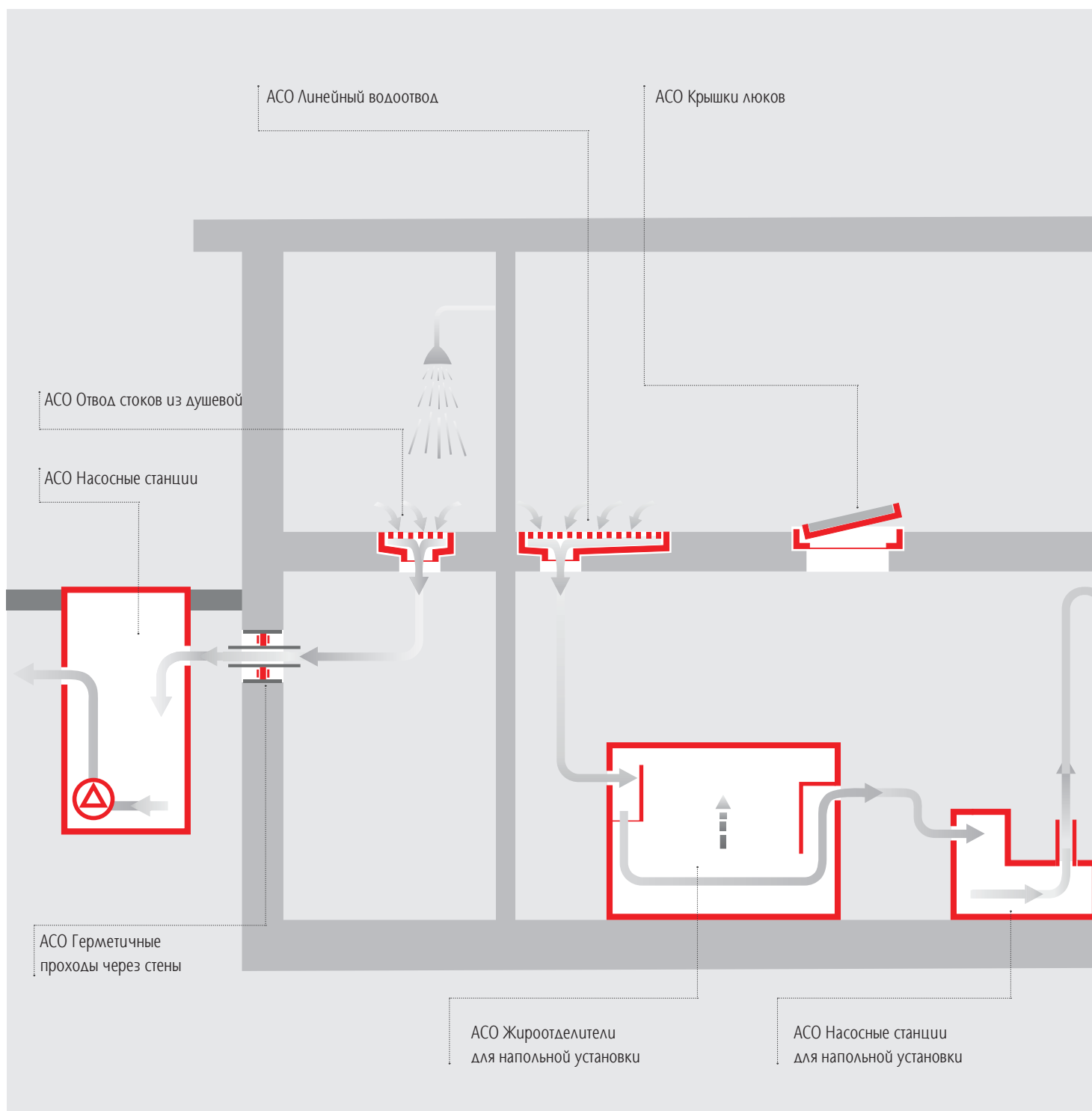
Сброс

Для сброса очищенного стока компания АСО предлагает два принципиально разных решения:
- насосные станции
- резервуары инфильтрации.
Выбор решения по сбросу осуществляется в зависимости от требований конкретного проекта.

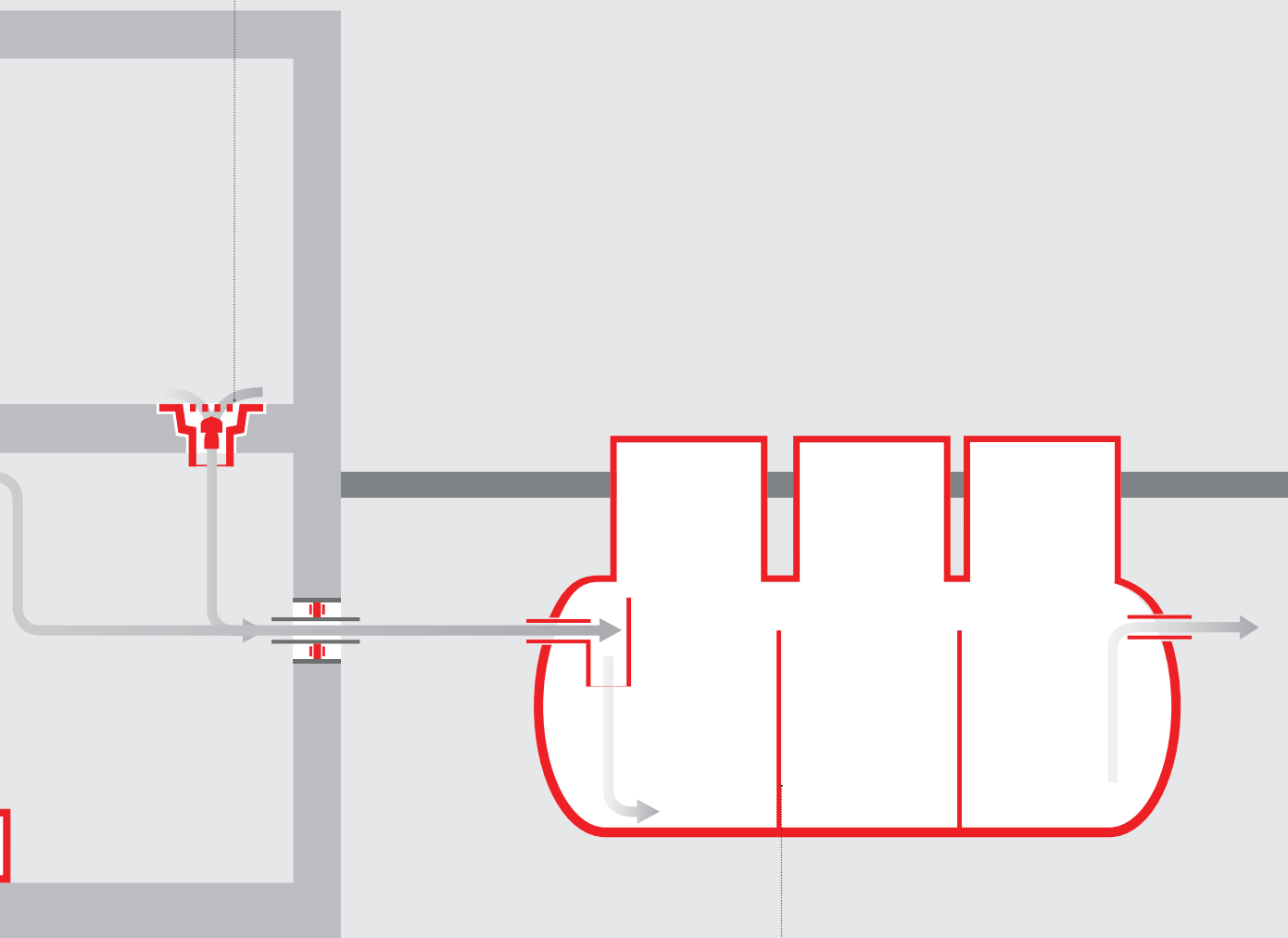


Объединив инновационные технологии, качество и международный опыт в области водоотведения, мы предлагаем рынку эффективные комплексные решения водоотведения "от сбора до сброса".

Системы водоотвода АСО



АСО Трапы



ЭКО-Р
Комплекс биологической очистки



Каталоги продукции

Ознакомьтесь с
остальной продукцией
компании вы можете на
www.acorussia.ru

Комплексный подход к решению
задач водоотведения



- Системы внешнего водоотвода
- Очистные сооружения поверхностного стока
- Системы накопления и инфильтрации
- Бензо- и нефтеотделители
- Системы внутреннего водоотвода
- Жироотделители
- Биологическая очистка сточных вод
- Насосные станции, КНС
- Решения для частного строительства
- Душевые каналы и трапы

ACO в России, Республике Беларусь и Казахстане
Тел.: +7-8482-55-99-01

info@acogroup.ru
www.acorussia.ru

