



Технический

паспорт изделия

Пескоуловитель АСО ОТВ, вертикального исполнения,
производительностью 1-9 л/с

Объект:

г. Тольяти
2022 г.



СОДЕРЖАНИЕ

1.	ОСНОВНЫЕ ПОЛОЖЕНИЯ	3
2.	КОМПЛЕКТНОСТЬ ИЗДЕЛИЯ	4
3.	УСТРОЙСТВО И РАБОТА. ТЕХНИЧЕСКИЕ ХАРАКТЕРИСТИКИ	5
3.1.	Общие сведения	5
3.1.1.	Технические характеристики	6
3.1.2.	Технологическая схема работы установки	7
4.	РЕСУРСЫ, СРОКИ СЛУЖБЫ И ХРАНЕНИЯ	9
5.	ДОПОЛНИТЕЛЬНОЕ ОБОРУДОВАНИЕ	10
5.1.	Общие сведения	10
5.2.	Сигнализатор уровня с датчиком песка	10
5.3.	Люк чугунный канализационный	11
6.	ИНСТРУКЦИЯ ПО ЭКСПЛУАТАЦИИ	12
6.1.	Общие данные	12
6.2.	Требования безопасности	12
6.3.	Эксплуатационные ограничения	12
6.4.	Порядок технического обслуживания	13
6.4.1.	Общие указания по эксплуатации площадки ЛОС	13
6.4.2.	Общие указания по эксплуатации установки	13
6.4.3.	Порядок выполнения технического обслуживания	14
6.5.	Консервация	16
7.	ТРАНСПОРТИРОВАНИЕ И ХРАНЕНИЕ	17
8.	ТРЕБОВАНИЯ ОХРАНЫ ОКРУЖАЮЩЕЙ СРЕДЫ	18
9.	МЕТОДЫ КОНТРОЛЯ	18
10.	ИНСТРУКЦИЯ ПО МОНТАЖУ	19
10.1.	Общие указания по монтажу	19
10.2.	Требования безопасности	19
10.3.	Земляные работы	20
10.4.	Монтаж и демонтаж	21
10.4.1.	Подготовка основания из монолитной ж/б плиты	21
10.4.2.	Монтаж изделий на основание	21
10.4.3.	Обратная засыпка изделий	24
10.5.	Типовые решения по герметизации узлов прохода	26
10.6.	Монтаж под проезжую часть (если предусмотрено)	29
10.7.	Монтажные работы в зимнее время	30
10.8.	Контроль качества работ и ответственность	30
11.	ГАРАНТИИ ИЗГОТОВИТЕЛЯ	32
12.	ПРИЛОЖЕНИЕ К ТЕХНИЧЕСКОМУ ПАСПОРТУ	33

Подп. и дата
Взам. инв. №
Инв. № дубл.
Подп. и дата
Инв. № подл.

						<i>ОТВ. ТП</i>		
<i>Лит.</i>	<i>Изм.</i>	<i>№ докум.</i>	<i>Подп.</i>	<i>Дата</i>				
<i>Разраб.</i>	<i>Волков В.Н.</i>				<i>Лит</i>	<i>Лист</i>	<i>Листов</i>	
<i>Проб.</i>	<i>Харитонов А.С.</i>					2	34	
<i>Н. контр.</i>	<i>Тризна А.Д.</i>				<i>ООО «АКО»</i>			
<i>Проб.</i>	<i>Харитонов А.С.</i>							

*Пескоуловитель АСО ОТВ,
вертикального исполнения*

1. ОСНОВНЫЕ ПОЛОЖЕНИЯ

Настоящий документ разработан на вертикальный пескоуловитель ОТВ, полной заводской готовности, предназначенный для улавливания и сбора песка, взвешенных, плавающих веществ, а также нефтепродуктов из поверхностных (дождевых) и приближенных к ним по составу промышленных сточных вод.

Сооружение выполняется в виде вертикальной цилиндрической емкости из армированного стеклопластика полной заводской готовности.

Положения данного документа являются обязательными для предприятий и организаций, осуществляющих техническую эксплуатацию очистных сооружений поверхностного стока, независимо от формы собственности, организационно-правовой формы и ведомственной принадлежности.

Техническая информация на дополнительное оборудование, которым может оснащаться пескоуловитель ОТВ, приводится в соответствующей документации и в данном паспорте представлена для ознакомления.

Настоящий документ раскрывает основные технические характеристики изделия, принцип его работы, устанавливает рекомендуемые объемы и сроки проведения работ по техническому обслуживанию, ремонту установки, а так же содержит указания и рекомендации по монтажу изделия.

Завод-изготовитель оставляет за собой право на внесение изменений в конструкцию или изменение существующих технологических узлов установки, не ухудшающих заданные качественные показатели оборудования.

ПРИМЕЧАНИЕ:

Изображения в данном документе могут несколько отличаться от оригинала поставляемой продукции в силу различий в размерах и компоновке аналогичных типовых изделий, и представлены для визуализации.

Правообладателем данного технического паспорта и всех приложений к нему является ООО «АКО» ИНН 7702743842 / ОГРН 1107746840475, 445030 Самарская область, г. о. Тольятти, ул. 40 лет Победы, 13Б). Использование третьими лицами без разрешения ООО «АКО» запрещено.

Инд. № инд. № Инд. № инд. № Инд. № инд. № Инд. № инд. №

Лит	Изм.	№ докум.	Подп.	Дата	ОТВ.ТП	Лист
						3

2. КОМПЛЕКТНОСТЬ ИЗДЕЛИЯ

Изделие поставляется комплектно, заводской готовности. Оборудование изготавливается и испытывается в заводских условиях, с установленным технологическим оборудованием (включая трубопроводную обвязку, арматуру и приборы контроля, если такое предусмотрено, в соответствии с границей поставки и договором поставки).



На время транспортировки, для обеспечения сохранности изделия, некоторые элементы могут быть демонтированы. В этом случае досборка производится заказчиком или иным уполномоченным лицом, на объекте строительства при монтаже изделия.

Внесение любых изменений в утвержденную конструкцию поставляемого изделия, должно быть в обязательном порядке согласовано в письменном виде с заводом-изготовителем.

В случае выявления несогласованных изменений, Покупатель теряет право на гарантийное обслуживание.

Комплектация установки представлена в таблице 1.

Таблица 1 – Комплектация поставки

№ п/п	Наименование	Ед. измер.	Кол-во	Примечание
Стандартная комплектация				
1	Установка в сборе	Шт.	1	
2	Технический колодец	Шт.	1	от типоразмера
3	Стеклопластиковая крышка колодца	Шт.	1	размер зависит от типоразмера
4	Вентиляционный стояк	Шт.	1	
5	Лестница из нержавеющей стали, либо шаговые скобы	Шт.	1	
6	Тонкослойные модули	К-т.	1	
7	Техническая документация	К-т.	1	
Дополнительное оборудование				
1	Датчик и сигнализатор уровня песка	Шт.	1	под заказ
2	Чугунные канализационные люки	Шт.	1	под заказ

** Дополнительное оборудование не входит в стандартный комплект поставки и заказывается отдельно.*

Идентиф. №	Идентиф. №	Идентиф. №	Идентиф. №	Идентиф. №	Идентиф. №		Лист
Идентиф. №	Идентиф. №	Идентиф. №	Идентиф. №	Идентиф. №	Идентиф. №	ОТВ. ПП	4
Лит	Изм.	№ док-м.	Подп.	Дата			

3. УСТРОЙСТВО И РАБОТА. ТЕХНИЧЕСКИЕ ХАРАКТЕРИСТИКИ

3.1. Общие сведения

Пескоуловитель представляет собой подземное сооружение полной заводской готовности, состоящее из одного цилиндрического резервуара (емкости), установленного вертикально.

Корпус установки представляет собой строительную конструкцию, является инженерным сооружением, выдерживающим нагрузки от давления грунта и грунтовых вод, массы технологического оборудования (если таковое предусмотрено) и выполнен согласно ТУ 28.29.12-001-68868891-2022. Срок службы корпуса не менее 50 лет, при соблюдении правил монтажа и эксплуатации.



Оборудование может быть подземного и наземного размещения.

Для удобства обслуживания не рекомендуется заглублять установку более чем на 2,5 метра от поверхности земли. В случае размещения под проезжей частью или в районах с сейсмичной активностью более 7 баллов, необходимо предусмотреть усиление стенок корпуса (стоимость при этом увеличивается).

Область применения: бензозаправки, автосервис, стоянки, гаражи, промышленные предприятия, паркинги и т.п.

Пескоуловитель устанавливается там, где возможно занесение станции очистки сточных вод песками, в особенности при использовании общесплавной канализации. Он надёжно защищает станцию очистки от попадания взвешенных веществ, также происходит частичное снижение концентрации нефтепродуктов.

Производительность установок ОТВ вертикального исполнения, составляет от 1 до 9 л/с (по индивидуальному ТЗ возможно изготовление установок большей производительности, по проектным габаритным размерам).

ООО «АКО» оставляет за собой право на внесение изменений в конструкцию или изменение существующих технологических узлов установки, не ухудшающих заданные качественные показатели оборудования.

Идентификация документа	Подл. и. дата					Лист
	Взам. инв. №					
Идентификация документа	Инд. № подл.					Лист
	Подл. и. дата					
Идентификация документа	Инд. № подл.					Лист
	Подл. и. дата					
Лист	Изм.	№ док.им.	Подл.	Дата	ОТВ.ТП	Лист
						5

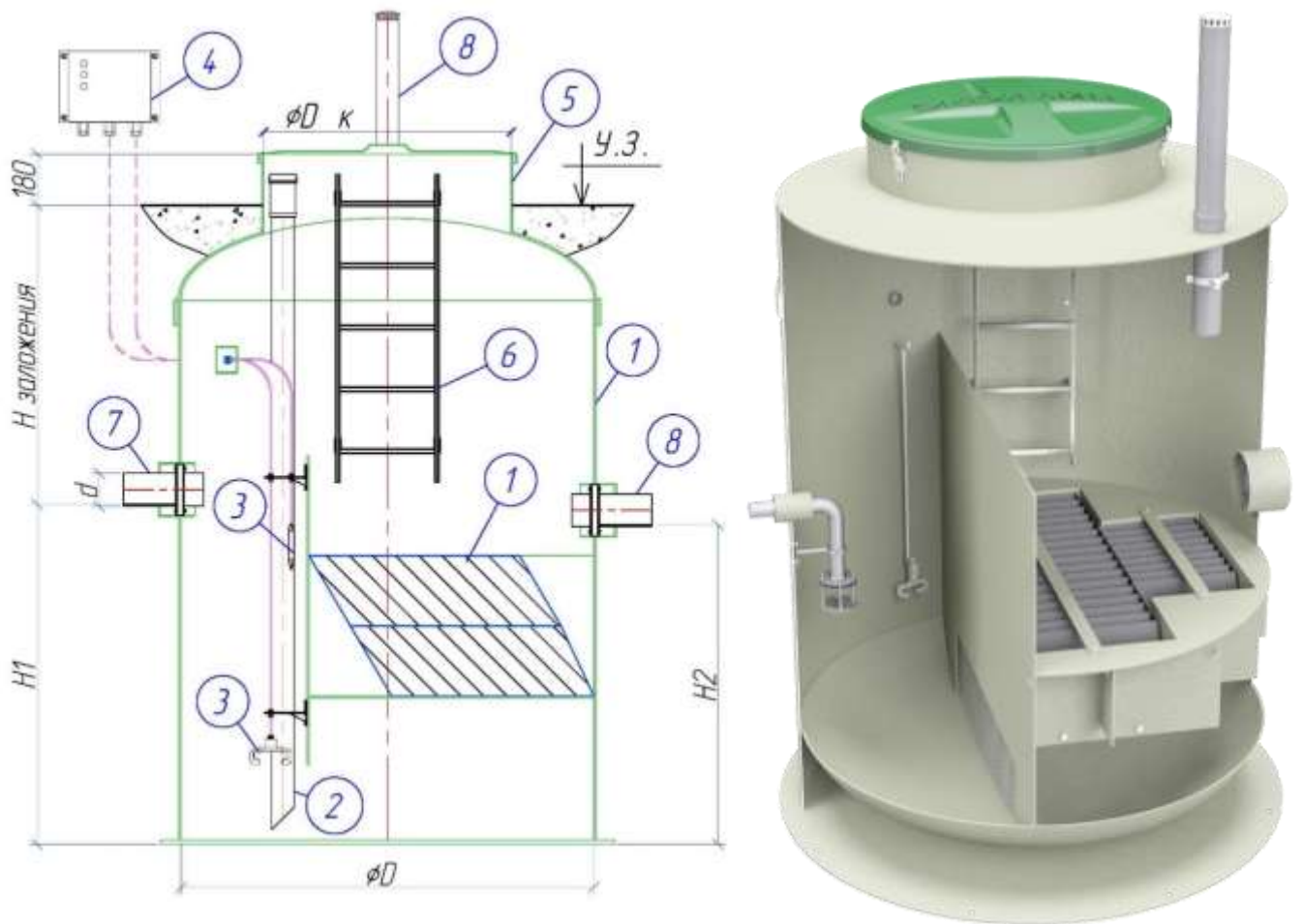


Рис.1 - Общий вид установки

- 1 – тонкослойные модули; 2 – стояк для откачки осадка;
 3 – датчик уровня песка; 4 – сигнализирующая панель;
 5 – технический колодец с крышкой; 6 – лестница; 7 – подводящий патрубков; 8 – отводящий патрубков.

3.1.1. Технические характеристики

Таблица 2 – Основные технические характеристики пескоуловителя с тонкослойными модулями

	Наименование	Ед. изм.	ОТВ-2	ОТВ-4	ОТВ-6	ОТВ-9
	Макс. расход сточных вод	л/с	1-2	3-4	5-6	7-9
D	Диаметр корпуса	мм	1500	1800	2000	2200
	Диаметр входного и выходного патрубков	мм	110	110	160	160
d	Технический колодец	шт.	-	1	1	1
H1	Высота лотка входного патрубков от дна	мм	1400	1400	1600	1600
H2	Высота лотка выходного патрубков от дна	мм	1300	1300	1500	1500
M	Масса корпуса*	кг	260	350	440	520

ОТВ.ТП

Лист

6

Изм. № 001
 Подп. и дата
 Изм. № 001
 Подп. и дата
 Изм. № 001
 Подп. и дата
 Изм. № 001
 Подп. и дата

Лист	Изм.	№ докум.	Подп.	Дата
------	------	----------	-------	------

*Масса изделия без учета воды.

Количество, тип технических колодцев и диаметры патрубков могут быть уточнены при проектировании.

3.1.2. Технологическая схема работы установки

Принцип действия пескоуловителя заключается в гравитационной седиментации – оседании крупных минеральных частиц большой плотности под действием силы тяжести на дно установки. В пескоуловителе так же осуществляется частичная очистка воды от нефтепродуктов, которые за счет разности плотностей жидкостей всплывают на поверхность воды в виде нефтяной пленки.

На первоначальном этапе работы установки задерживается крупный плавающий мусор и прочие включения, посредством прохождения стока через стационарную сороудерживающую сетку в приемной камере. Здесь же происходит предварительное отстаивание, где выделяются частицы с высокой гидравлической крупностью и большой плотностью. При подаче сточной воды на пескоуловитель в напорном режиме, приемная камера может быть доукомплектована гасителем напора.



Для снижения негативного влияния турбулентного режима движения жидкости на процесс отстаивания в пескоуловителе, рекомендуется гасить избыточный входящий напор в отдельных сооружениях выше по сети.

На второй стадии частично освобождённая от взвешенных веществ вода проходит дополнительную очистку на тонкослойных модулях, где турбулентный поток максимально приближается к ламинарному, кинетическая энергия переходит в потенциальную, разрушаются кинетически не стабильные соединения, происходит выделение грубо- и тонко-дисперсионных взвешенных веществ в виде осадка на дно уловителя. Площадь проекции осаждающей поверхности данных модулей в 5 раз больше площади основания, в результате этого разрушение нестабильных кинетических соединений происходит за меньшее количество времени с большей эффективностью. Тонкослойные модули работают по противоточной схеме, когда осадок удаляется в противоположном направлении движению сточной воды.

За счет ламинарного движения жидкости через тонкослойные модули и разнице в плотности загрязнений, отделяются в осадок взвешенные вещества

Инд № 00000
Инд № 00000
Инд № 00000
Инд № 00000
Инд № 00000

Лист	Изм.	№ док.им.	Подп.	Дата	ОТВ.ТП

меньшей гидравлической крупности и плотностью менее 1500 кг/м³, их конгломераты с нефтью, а на поверхность - первичную эмульсию за счёт слияния капель (коалесценции) на олеофильных пластинах тонкослойных модулей.

Затем сточная вода поднимается до уровня выпускающего коллектора и направляется далее на сооружения, в соответствии с проектом. Скопившийся на дне установки осадок удаляется через трубопроводы для откачки осадка илососом или иными способами, предусмотренными проектом. Откачка осадка производится по договору со специализированными организациями.

Концентрации загрязняющих веществ в очищенной жидкости после ОТВ определяется концентрациями и дисперсным составом частиц загрязняющих веществ в сточных водах на входе в сооружение, а также соблюдением регламента технического обслуживания.

Степень очистки стоков составляет:

- по взвешенным веществам – до 80%;
- по нефтепродуктам не менее 50%.

ИИИ № 00000	Подп. и дата
ИИИ № 00000	Взм. инд. №
ИИИ № 00000	ИИИ № 00000
ИИИ № 00000	Подп. и дата
ИИИ № 00000	Подп. и дата

Лист	Изм.	№ докум.	Подп.	Дата

ОТВ.ТП

4. РЕСУРСЫ, СРОКИ СЛУЖБЫ И ХРАНЕНИЯ

- Срок службы стеклопластикового корпуса изделия – до 50 лет, при условии соблюдения правил хранения, транспортирования, монтажа и эксплуатации.
- Срок сохраняемости до ввода в эксплуатацию – не менее 2-х лет, при условии соблюдении условий хранения оборудования, согласно документации, поставляемой вместе с оборудованием.

Предприятие-изготовитель гарантирует:

- Соответствие изделия ТУ 28.29.12-001-68868891-2022
- Гарантийное обслуживание в соответствии с гарантийным талоном, при выполнении условий гарантии.

Идентификационный номер	Подпись и дата	Взвешивание №	Идентификационный номер	Подпись и дата	Идентификационный номер	Лист
Лист	Изм.	№ докум.	Подп.	Дата	ОТВ.ТП	

5. ДОПОЛНИТЕЛЬНОЕ ОБОРУДОВАНИЕ

5.1. Общие сведения

Дополнительное оборудование служит для облегчения обслуживания и монтажа сооружений, а также продления срока эксплуатации основных его элементов.



Дополнительное оборудование в стандартный комплект поставки не входит и должно заказываться отдельно!

5.2. Сигнализатор уровня с датчиком песка

Сигнализатор уровня – это устройство, определяющее степень наполнения песком (илом, грязью и т.д.) ёмкости отделителя. Устройство контроля определяет количество песка и выдаёт световой и звуковой сигналы, если его объём в ёмкости выше нормы.

Контроль производится с помощью оптоволоконного датчика, устанавливаемого внутри ёмкости на требуемой высоте



Рис.2 – Сигнализатор уровня

измерения. Рекомендуется

определить высоту на уровень не более 2/3 высоты установки тонкослойных модулей. При превышении уровнем песка точки измерения датчика сигнализатор оповещает о необходимости откачки (авария).

При монтаже необходимо обратить внимание на то, что датчик нельзя устанавливать в средах, отрицательно влияющих на его материалы: парах, газах или таких веществах, как



Рис.3 - Датчик песка ароматизированный и хлорированный углеводород, сильных щелочах и кислотах.

От ложных срабатываний сигнализации предусмотрена задержка на 10 секунд. Только через 10 секунд после того, как датчик оказался в изменённой

Подп. и дата
Взят инв. №
Инв. № п/п
Подп. и дата
Инв. № п/п

среде, срабатывает сигнализация. На панели прибора загорается красная сигнальная лампочка.

Сигнализирующее устройство монтируется внутри помещения или в наружном утепленном шкафу, в удобном для наблюдения месте. Максимальная длина кабеля между сигнализирующим устройством и датчиком – 50 м. Стандартная длина кабеля при заказе – 10 м.

5.3. Люк чугунный канализационный

При размещении оборудования под проезжей частью или асфальто-бетонным покрытием, корпус установки выполняется в усиленном исполнении, а технические колоды изготавливаются с переходом под установку чугунного люка.



Рис.4 - Люк чугунный

ИИИ № 00000	Подп. и Дата	Взам. инв. №	ИИИ № 00000	Подп. и Дата	ИИИ № 00000	ОТВ.ТП	Лист
							11
Лит	Изм.	№ докум.	Подп.	Дата			

6. ИНСТРУКЦИЯ ПО ЭКСПЛУАТАЦИИ

6.1. Общие данные

Работа установки осуществляется в автономном режиме и не требует ежедневного обслуживания. Техническое обслуживание заключается в выполнении ряда действий, направленных на поддержание работоспособности изделия, очистку внутреннего объема емкости от скопившихся загрязнений, а так же предотвращения аварийных ситуаций.

6.2. Требования безопасности

При эксплуатации установки необходимо руководствоваться положениями и требованиями, изложенными в следующих документах:

«Охрана труда и техника безопасности в коммунальном хозяйстве»;
«Правилами по охране труда при эксплуатации водопроводно-канализационного хозяйства» ПОТ РН-025-2002.

6.3. Эксплуатационные ограничения

При монтаже, пуско-наладочных работах и в период эксплуатации установки запрещается:

- Эксплуатация в период работ по монтажу сетей водопровода и канализации, а так же работ по благоустройству территории и прочих земляных работ на территории водосбора, без специальных мероприятий по предотвращению загрязнения действующей сети ливневой канализации.
- Расход и режим поступления рабочей жидкой среды в установку должен соответствовать проектным значениям, а так же показателям, заявленным в технических паспортах на используемое оборудование.
- Попадание строительного мусора внутрь оборудования.
- Использование рабочей среды отличной от заявленной (исключение – чистая техническая вода).
- Нарушение температурного режима окружающей среды и рабочей среды.
- Наезд, стоянка и передвижение автотранспорта по надземной части в радиусе 3 метров от краёв установки, если она располагается не под проезжей частью.
- Механические повреждения корпуса установки, а так же его внутренних частей.

Подп. и. дата
Взам. инв. №
Инв. № инв.
Подп. и. дата
Инв. № инв.

									<i>ОТВ.ТП</i>	Лист
Лит	Изм.	№ док.	Подп.	Дата						12

6.4. Порядок технического обслуживания

6.4.1. Общие указания по эксплуатации площадки ЛОС

Для обеспечения работоспособного состояния очистных сооружений выполняются работы по уходу, техническому обслуживанию и текущему ремонту.

Уходные работы включают в себя перечень мероприятий по содержанию прилегающей территории и обеспечению рабочего цикла сооружений.

Удаление осадка производится с погрузкой и вывозом в места утилизации. Осадок удаляется периодически по мере накопления.

Для возможности подъезда техники к сооружениям, площадка очистных сооружений должна быть оборудована подъездными дорогами. Дороги не должны располагаться ближе трех метров к подземным сооружениям, если не предусмотрено усиление стенок корпуса.

6.4.2. Общие указания по эксплуатации установки

Установка ОТВ должна использоваться только по прямому назначению.

От правильной эксплуатации зависит долгая и бесперебойная работа установки.

Установка конструктивно состоит из 2-х секций: секция предварительного отстаивания, а так же секция тонкослойными модулями.

В каждой из выше перечисленных секций выделяется осадок, а так же нефтепродукты на поверхности воды. В первой секции устанавливается датчик уровня песка (если предусмотрен поставкой).

Откачку осадка необходимо вести механизированным способом, с использованием илососов. Илосос заказывается в соответствующих организациях по договору подряда. Откачку производить по показаниям датчиков уровня или по мере необходимости.

Для откачки осадка, специалист эксплуатирующей организации должен открыть технический люк, опустить шланг илососа в оборудование и произвести откачку. Откачка нефтяной пленки осуществляется непосредственно рукавом илососа с поверхности воды. В случае необходимости производится взмучивание осадка. Для взмучивания необходимо подать воду, затем начать откачивание взмученного осадка.

Подп. и. дата
Взм. илос. №
Илос. № илос.
Подп. и. дата
Илос. № илос.

Лит	Изм.	№ док.им.	Подп.	Дата	ОТВ.ТТ
-----	------	-----------	-------	------	--------

Откаченный осадок должен вывозиться на утилизацию на полигоны ТБО (твердые бытовые отходы).

Откачку нефтепродуктов осуществлять перед полной разгрузкой установки.

Не рекомендуется превышать уровень осадка более допустимого. Не рекомендуется превышение толщины нефтяной пленки более 100 мм.

Не рекомендуется длительное нахождение установки в опорожненном состоянии. Заливка изделия водой способствует предотвращению выдавливания установки при высоком уровне грунтовых вод.

6.4.3. Порядок выполнения технического обслуживания



Работы по выполнению регламента обслуживания должны выполняться своевременно. Рекомендуемый перечень и периодичность мероприятий по обслуживанию сведен в таблицу 3. Более точно периодичность обслуживания устанавливается в процессе пуско-наладки и по результатам первых трех месяцев эксплуатации, в зависимости от типа объекта и поступаемых загрязнений, эксплуатирующей организацией самостоятельно, на основании предоставленных ниже рекомендаций.



На эксплуатирующем предприятии должен вестись журнал учета выполнения регламентных работ по обслуживанию оборудования.

Таблица 3 – Рекомендуемый перечень мероприятий по обслуживанию установки

Наименование работ	Периодичность обслуживания	Персонал, выполняющий работу	Перечень машин и механизмов для обслуживания
Обход и осмотр оборудования и санитарно-защитной зоны сооружений очистных сооружений	Ежедневно	Начальник и оператор ЛОС, технолог	-
Осмотр и очистка сороулавливающей сетки	Не реже 1 раз в 3 месяца (уточняется в ходе эксплуатации)	Оператор ЛОС	Ручные грабли, контейнер для отходов
Проверка уровня осадка и нефтяной пленки в установке	По показаниям сигнализатора или не реже 1 раз в 3 месяца	Оператор ЛОС	Сигнализатор уровня, Щуп

Подп. и дата
 Возм. инв. №
 Инв. № подл.
 Подп. и дата
 Инв. № подл.

ИИИ № 00000
 Подп. и. П. П. П.
 ИИИ № 00000
 Подп. и. П. П. П.
 ИИИ № 00000
 Подп. и. П. П. П.
 ИИИ № 00000
 Подп. и. П. П. П.

	(уточняется в ходе эксплуатации)		
Откачка слоя всплывших нефтепродуктов	По показаниям сигнализатора или не реже 1 раз в 3 месяца (уточняется в ходе эксплуатации)	Оператор ЛОС	Сигнализатор уровня, Передвижное нефтесборное устройство или Илососная машина
Взмучивание (при необходимости) и откачка осадка со дна очистной установки	Осуществляется совместно с откачкой нефтяной пленки. <u>Откачка осадка без предварительной откачки нефтяной пленки недопустима!</u>	Оператор ЛОС	Илососная машина
Промывка датчиков (при наличии). Осмотр на повреждения	Совместно с откачкой	Оператор ЛОС	-
Промывка тонкослойных модулей	Совместно с откачкой осадка При сильном загрязнении, но не реже 1 раза в год	Оператор ЛОС	Установка мойки высокого давления
Плановый осмотр датчиков и иного технологического оборудования, предусмотренного технологической схемой но не включенного в состав установки (ремонт в случае необходимости)	1 раз в полгода (или по регламенту эксплуатирующей организации)	Слесарь-ремонтник; слесарь-электрик; оператор ЛОС	-
Отбор проб очищенной воды	Производится при необходимости при проведении обслуживания (уточняется в органах СЭС)	Технолог ЛОС, Оператор ЛОС, сотрудники лаборатории	Отбор и анализ проб осуществляет специализированная лаборатория
Контроль правильности работы системы автоматики (если предусмотрена)	Не реже 1 раз в месяц	Оператор ЛОС, слесарь-электрик	-
Полная разгрузка (опорожнение) емкости с последующим смывом грязи и ила со стен. Проверка	Не менее 1 раз в год	Оператор ЛОС	Илососная машина; Установка мойки высокого давления

Лит	Изм.	№ докум.	Подп.	Дата
-----	------	----------	-------	------

ОТВ. ПП

внутреннего объема корпуса			
Подготовка к зимнему периоду (консервация)	1 раз в год	Начальник ЛОС, Оператор ЛОС	-

6.5. Консервация

Консервация установки производится перед длительным неиспользованием оборудования. Для этого необходимо перекрыть поступление стоков в установку и откачать весь объем стоков из установки, произвести промывку тонкослойных модулей и прочих элементов установки чистой водой, откачать промывную воду и заполнить чистой водой до уровня отводящего патрубка.

Расконсервацию производить в следующем порядке: произвести осмотр корпуса на наличие мусора, механических повреждений, наличия необходимых комплектующих, отсутствия протечек, заполнить установку сточной водой до уровня отводящего патрубка.

Данные о консервации и расконсервации изделия должны заноситься в специальный журнал и храниться на предприятии.

Идентификация	Подп.					ОТВ.ТП	Лист
	Взв.						
	Идент.						
	Подп.						
	Идент.						
	Лист	Изм.	№ док.им.	Подп.	Дата		16

7. ТРАНСПОРТИРОВАНИЕ И ХРАНЕНИЕ

Транспортирование установки осуществляется автомобильным или железнодорожным транспортом в открытых автомашинах (вагонах). На время транспортировки все незакрепленные части внутри емкости закрепить. Подъемы при перегрузке и отгрузке корпуса выполнять зацеплением за монтажные петли на корпусе. Погрузочно-разгрузочные работы должны выполняться с исключением ударов по корпусу.

После доставки оборудования производится визуальный осмотр и проверяется комплектность изделия согласно акту приема передачи оборудования, в котором указана полная комплектация.

Изделия устанавливаются на деревянные подставки и закрепляются для предохранения от сдвига. При транспортировании на автомашинах допускаемая скорость – 80 км/ч.

Хранение допускается на открытом воздухе, но обязательно с закрытыми оголовками технических колодцев, исключающими попадание атмосферных осадков внутрь корпуса. При хранении в складских помещениях, установка должна располагаться на расстоянии не менее 1 м от обогревательных приборов. Температура в помещении должна быть в пределах от -45 до +40°C, относительная влажность – не более 80%.

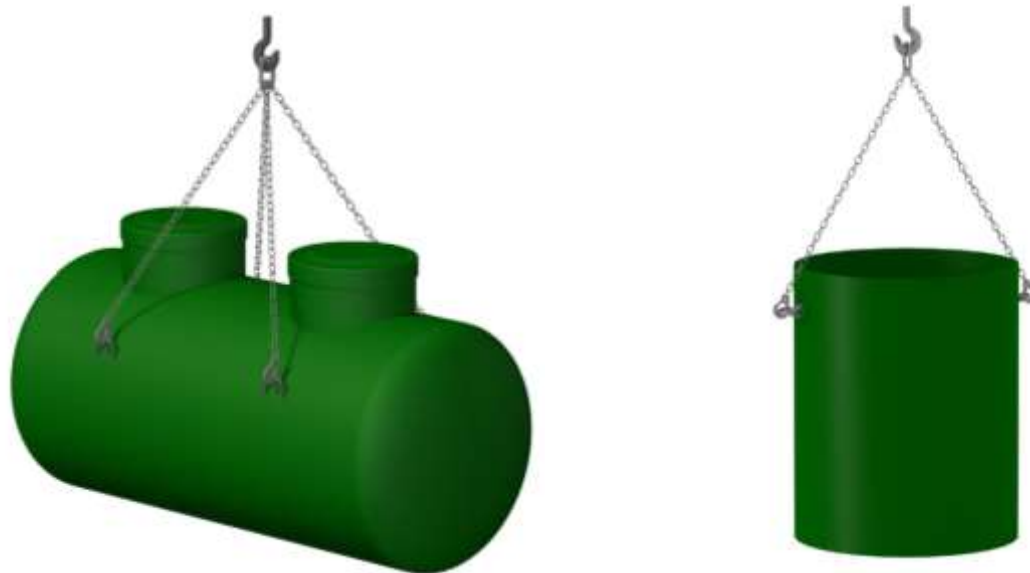


Рис. 5 – Метод строповки стеклопластиковых корпусов изделий

Подп. и. дата										
Взвм. инв. №										
Инв. № инв.										
Подп. и. дата										
Инв. № инв.										
Лит	Изм.	№ док.им.	Подп.	Дата	ОТВ. ТП					Лист
										17

8. ТРЕБОВАНИЯ ОХРАНЫ ОКРУЖАЮЩЕЙ СРЕДЫ

При техническом обслуживании ОТВ не допускается сброс грязной воды на почву или в водные объекты. Осадок, выпавший в ОТВ, и отделившиеся нефтепродукты должны вывозиться в места захоронения, согласованные с контролирующими органами.

Герметичность резервуара ОТВ стойкость материала из которого он изготовлен к сточным и грунтовым водам исключает попадание сточных вод в окружающую среду и протечки грунтовых вод в резервуар.

9. МЕТОДЫ КОНТРОЛЯ

Контроль эффективности очистки сточных вод в ОТВ должен производиться путем испытаний при работе на загрязнённой взвешенными веществами и нефтепродуктами сточной воде с взятием проб перед и после ОТВ с доставкой в аккредитованную лабораторию.

Определение концентраций взвешенных веществ должно производиться в соответствии с ПНДФ 14.1:2.110-97 или РД52.24.468-05; концентрации нефтепродуктов – по ПНДФ 14.1:2.4.128-98 или ОСТ38.01378-85.

Идентификация документа	Полн. и дата					Лист	
	Взят. инд. №						18
	Инд. № инд.						
	Полн. и дата						
	Инд. № инд.						
	Лит	Изм.	№ докум.	Подп.	Дата	ОТВ.ТП	

10. ИНСТРУКЦИЯ ПО МОНТАЖУ

10.1. Общие указания по монтажу

При монтаже оборудования наряду с соблюдением требований данной инструкции надлежит также руководствоваться: Правилами охраны труда при эксплуатации водопроводно-канализационных сооружений; Техническим паспортом оборудования, СП 32.13330.2012 Актуализированная редакция СНиП 2.04.03-85 «Канализация. Наружные сети и сооружения»; СНиП 12-03-2001 "Безопасность труда в строительстве. Часть 1. Общие требования"; СНиП 12-04-2002 "Безопасность труда в строительстве. Часть 2. Строительное производство". (Постановление Госстроя России от 17.09.2002 N 123), СП 45.13330.2012 Актуализированная редакция СНиП 3.02.01-87 «Земляные сооружения, основания и фундаменты».

10.2. Требования безопасности

Зона монтажной площадки должна быть обустроена в соответствии со строительным генеральным планом.

Перед монтажом оборудования, следует выполнить следующие условия: подготовить котлован соответствующего размера, защищенного от обвалов; предусмотреть ограждение котлована и подъездных путей; правильно разместить грузоподъемную технику; обеспечить безопасное электроснабжение монтажной площадки; обеспечить необходимые помещения и инженерные сети; предусмотреть необходимые средства пожаротушения, в соответствии с нормами пожарной безопасности; убедиться в отсутствии повреждений на монтажных петлях сооружения; провести визуальный осмотр корпуса и внутренней обвязки на наличие повреждений, которые могут возникнуть в процессе перевозки и погрузки-разгрузки изделия. Котлован должен быть сухим (при наличии грунтовых вод выполнить водопонижение).

Установку и монтаж системы проводить при помощи специализированной монтажной бригады, имеющей разрешительные документы (свидетельство СРО) на выполнение такого вида работ, под контролем технического специалиста.

Все исполнители (инженерно-технический персонал и рабочие), занятые на монтаже изделия, должны быть предварительно ознакомлены со спецификой работ по монтажу изделий из стеклопластика.

Подп. и дата
Взам. инв. №
Инв. № подл.
Подп. и дата
Инв. № подл.

Лист	Изм.	№ докум.	Подп.	Дата
------	------	----------	-------	------

ОТВ. ТП

Обслуживающий персонал должен быть обеспечен средствами индивидуальной защиты, исправным инструментом, приспособлениями и механизмами, а также спецодеждой и спецобувью в соответствии с действующими нормами.

10.3. Земляные работы

Земляные работы должны вестись в соответствии с проектной документацией, согласованной заказчиком, проектом производства работ (далее ППР) и в соответствии со СП 45.13330.2012.

При разработке траншей и котлованов должны соблюдаться правила техники безопасности в соответствии с требованиями СП 86.13330.2014.

Котлован отрывается под установку в соответствии с габаритными размерами корпуса, указанными в данном техническом паспорте. Для предотвращения обрушения стен котлована их необходимо закреплять щитами с распорками по мере углубления, или производить отрывку котлована с устройством откосов (заложение откосов зависит от типа грунта).

Основание котлована должно быть ровным и строго горизонтальным. При возможных перекопах основания котлована производить подсыпку песком с уплотнением водой. Дно котлована должно быть утрамбовано. Требуемая степень уплотнения (плотность сухого грунта или коэффициент уплотнения) должны быть указаны в проекте.

Для предотвращения затопления котлована грунтовыми, талыми и поверхностными водами необходимо предусмотреть водопонижение или водоотлив.

Минимальная ширина котлована должна обеспечить достаточную зону для безопасного ведения строительного-монтажных работ.

Не допускается производить подготовку основания при наличии в котловане снега, льда, а также использовать мороженный грунт выравнивающего слоя. Не допускается промерзание верхнего слоя грунта основания. В случае промерзания грунта необходимо выполнить мероприятия по восстановлению основания.

Исх. № 1414
Исх. № 1414
Исх. № 1414
Исх. № 1414
Исх. № 1414

Лит	Изм.	№ док.	Подп.	Дата	ОТВ.ТП	Лист
						20

10.4. Монтаж и демонтаж

10.4.1. Подготовка основания из монолитной ж/б плиты

Подготовка основания для установки стеклопластикового изделия состоит из нескольких этапов:

1. На уплотненное дно котлована засыпать и уплотнить дренажный слой из фильтрующего материала. Толщина фильтрующего слоя, материал и степень уплотнения определяются проектом.
2. Поверх фильтрующего слоя выполнить бетонную подготовку толщиной 100 мм из бетона классом не менее В7.5.
3. Произвести проверку отметок поверхности бетонной подготовки и ее горизонтальность. Убедиться, что отметки соответствуют проектным.
4. Установить монолитную ж/б плиту основания на бетонную подготовку. Параметры монолитной железобетонной плиты основания указываются в проекте. Расчет параметров производится исходя из данных гидрогеологических изысканий и технических характеристик устанавливаемой емкости в соответствии с СП 22.13330.2011. Для армирования плиты использовать рабочую арматуру с периодическим профилем не ниже класса А-III. Класс бетона для изготовления плит не менее В25.
5. Составить акт освидетельствования скрытых работ на устройство основания и получить разрешение на монтаж изделия.

10.4.2. Монтаж изделий на основание

Монтаж корпуса осуществлять в соответствии с ППР. Перемещение емкости необходимо осуществлять специализированной техникой (автокраном).

Перед началом монтажа необходимо убедиться в целостности конструкции монтажных петель, проверить отсутствие повреждений на ёмкости, а также проследить за состоянием поверхности опорной плиты. На опорной плите не допускается присутствие мусора, камней, грунта.

1. Закрепить изделие с помощью стропов автокрана. При строповке должны быть задействованы все имеющиеся на емкости монтажные петли для равномерного распределения веса по ним.
2. На железобетонную плиту установить корпус изделия, строго в проектном положении!

Идентификационный номер
Взвешивание
Идентификационный номер
Идентификационный номер
Идентификационный номер
Идентификационный номер

Лист					21
Изм.	№ докум.	Подп.	Дата	ОТВ. ПП	

3. Произвести проверку проектных отметок, убедиться, что корпус не имеет повреждений и установлен строго по осям, проверить горизонтальность емкости.
4. Закрепить корпус на монолитной ж/б плите анкерными болтами для избегания сдвига при обратной засыпке. Для этого через отверстия, расположенные во фланцевом выступе (в «анкерной юбке» днища) просверлить отверстия в фундаменте, забить в них анкера и затянуть их.

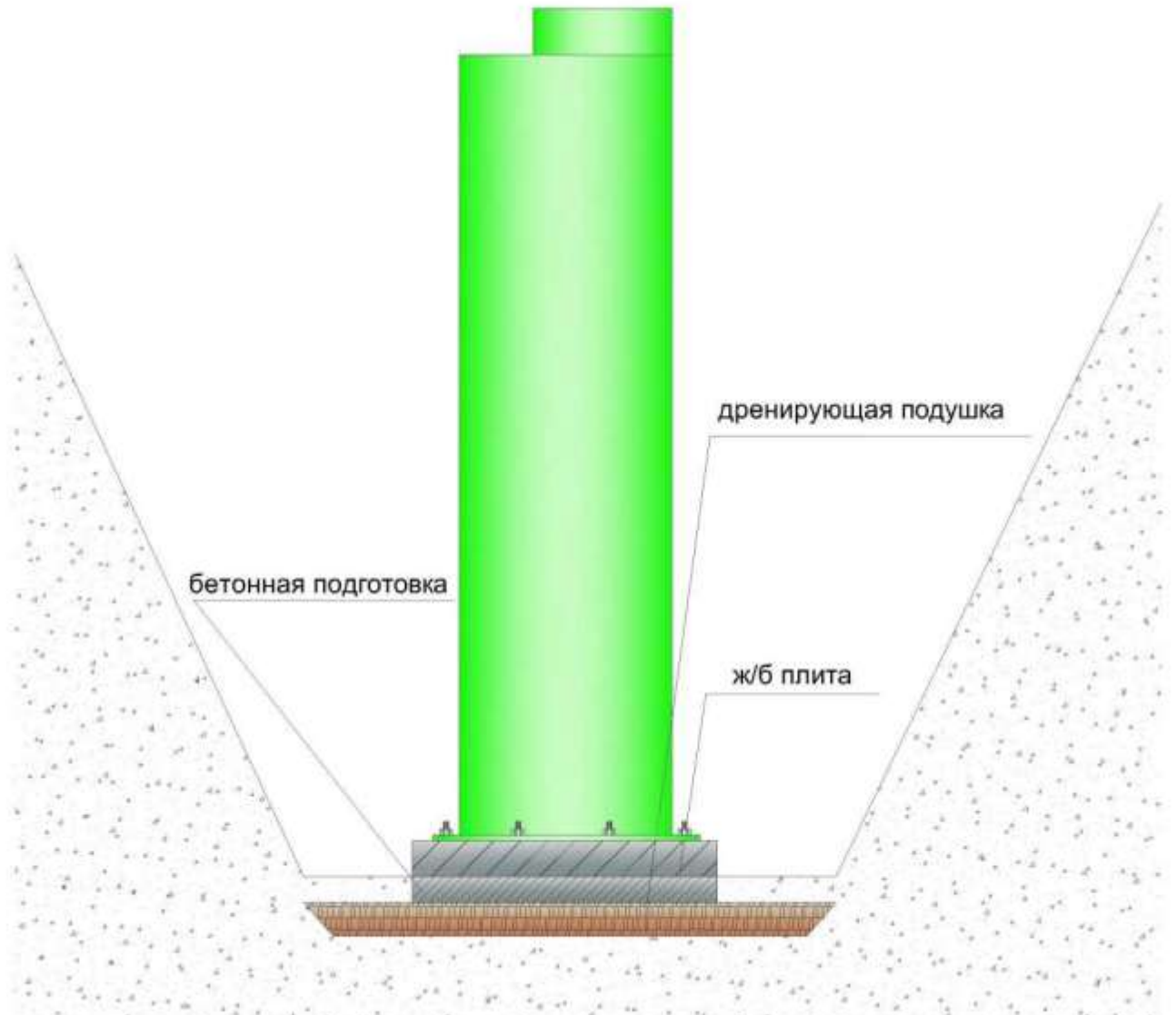


Рис. 6 – Пример установленной и закрепленной вертикальной емкости

ИИИ № 00000	Подп. и дата
ИИИ № 00000	Взвеш. и ИИИ №
ИИИ № 00000	ИИИ № 00000
ИИИ № 00000	Подп. и дата
ИИИ № 00000	ИИИ № 00000

Лит	Изм.	№ докум.	Подп.	Дата	ОТВ. ТП

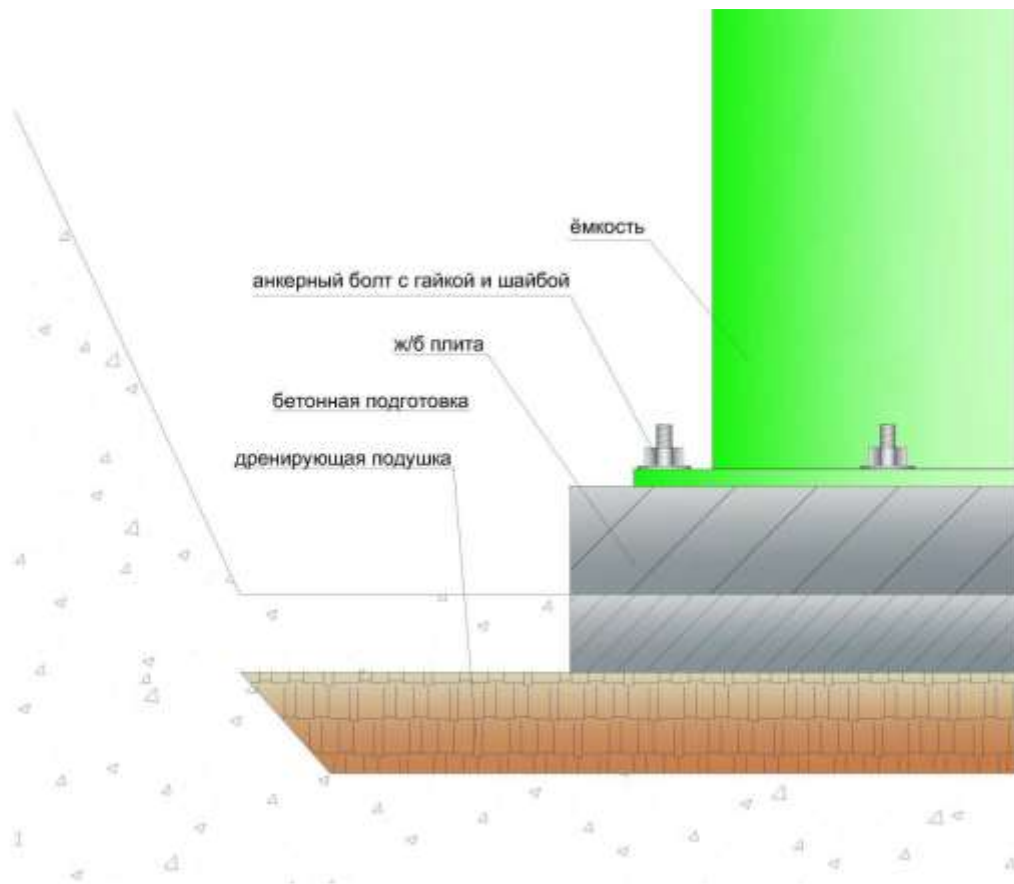


Рис. 7 – Крепление изделия к фундаментной ж/б плите

5. В случае, когда существует опасность выталкивания корпуса высокими грунтовыми водами, необходимо дополнительно произвести пригруз корпуса товарным бетоном. Расчет параметров пригруза определяется проектом (пример показан на рисунке 3).



Рис. 8 – Пример устройства пригруза корпуса

Подп. и дата
Взам. инв. №
Инв. № подл.
Подп. и дата
Инв. № подл.

Лит	Изм.	№ док.им.	Подп.	Дата	<i>ОТВ. ТП</i>

6. Демонтировать муляжи технологического оборудования и запорной арматуры, если таковые установлены на время транспортировки изделия.
7. Смонтировать в проектное положение технологическое оборудование и запорную арматуру.
8. Составить акт освидетельствования скрытых работ на монтаж и закрепления оборудования на фундаменте и получить разрешение на обратную засыпку.

10.4.3. Обратная засыпка изделий



Обратную засыпку производить **песком** без камней и крупных включений с острыми гранями. Использование местного грунта допускается использовать при согласовании с руководителем монтажного подразделения поставщика изделия.

1. Произвести послойную в 200-300 мм засыпку и уплотнение грунта до верхней отметки монолитной ж/б плиты основания. Утрамбовать первый слой пневматическими трамбовками или пролить водой. Проверить горизонтальность / вертикальность корпуса.
2. Залить в емкость воду на уровень 200-300 мм (для сухих колодцев заливка водой не производится!) и продолжить послойную засыпку с последующей утрамбовкой, тщательно уплотняя песок со всех сторон корпуса, до уровня входного и выходного патрубков. Помнить, что одновременно с засыпкой песком следует заливать воду во все отсеки установки.
3. После засыпки каждого слоя, необходимо проверять горизонтальность установки корпуса.
4. Необходимо обратить особое внимание на уплотнение грунта под трубами, чтобы избежать излома данных участков. Затем подсоединить подводящий и технологические трубопроводы. Соединение производится в соответствии с указаниями в инструкции по монтажу и проектом. Типовые стандартные решения по герметизации трубопроводов (самых распространенных) в стеклопластиковой гильзе изделий ООО «АКО» представлены для справки в разделе 10.6. При варианте с уплотнителями кольцевых пространств УКП (ПЭ трубы, стальные), необходимо, в обязательном порядке, произвести затяжку

Идент. № изделия	Подп. и дата				ОТВ. ПП	Лист 24
	Взвеш. инв. №					
Идент. № изделия	Подп. и дата					
	Идент. № изделия					
Идент. № изделия	Лит	Изм.	№ док.им.	Подп.	Дата	

болтов уплотнителя УКП на патрубках, внутри гильз установки. Данный этап является обязательным при монтаже изделия.

- Установить на штатные места клеммные коробки, датчики и прочее электрооборудование в емкости и проложить кабель, если такое предусмотрено поставкой и проектом. Датчики уровня производства ООО «АКО» крепится на монтажной планке. Поплавковые выключатели подвешиваются на монтажные крюки.

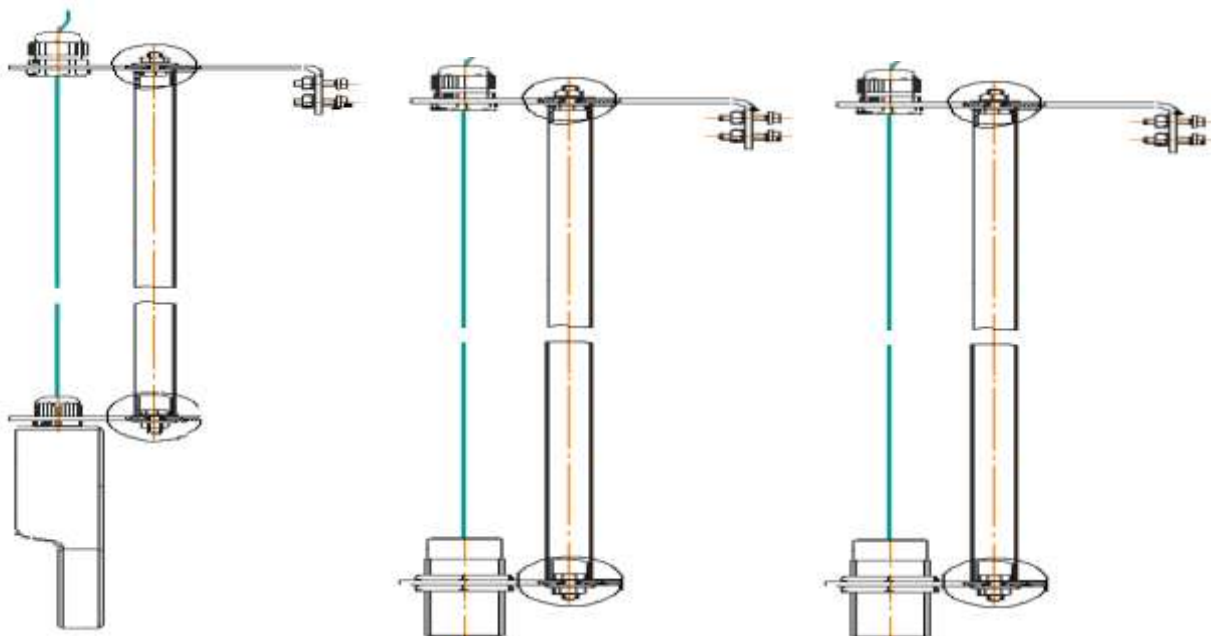


Рис. 9 – Пример крепления датчика ECSO

- Произвести обратную засыпку до проектных отметок.

Уплотнение грунта следует производить, когда его естественная влажность является оптимальной. При недостаточной влажности связных грунтов (содержание глинистых частиц более 12%) их следует увлажнять в местах разработки, а увлажнять несвязные грунты (содержание глинистых частиц менее 3%) можно и в отсыпаемом слое. При избыточной влажности грунта следует производить его подсушивание.



Уплотнение производить с помощью ручных трамбовок массой не более 100 кг. Не допускается производить уплотнение грунта ближе, чем 30 см от емкости. Не допускается контакта уплотняющего оборудования с емкостью во избежание её повреждения.

Во избежание смещения емкости насыпают грунт с каждой стороны изделия поочередно. Выравнивание грунта перед трамбовкой производится вручную. Толщина каждого слоя засыпки вокруг изделий не должна превышать 30 см.

Идент. № 00000
Идент. № 00000
Идент. № 00000
Идент. № 00000
Идент. № 00000

Не допускается движение автотранспорта и тяжелой строительной техники после обратной засыпки в непосредственной близости от емкости во избежание ее повреждения. Защитная зона должна быть ограждена лентой.

Толщина уплотняемых слоев грунта, заданная в ППР, отмечается рисками на поверхности емкости. Время воздействия на грунт устанавливается расчетом и пробным уплотнением. Число проходов (ударов) должно быть 5-6, при этом каждый последующий проход трамбующей машины должен перекрывать след предыдущей на 10-20 см.

Грунт, подлежащий использованию для обратной засыпки котлованов и траншей с последующим его уплотнением, должен укладываться в отвал с применением мер против его промерзания и увлажнения.

Для обеспечения равномерной осадки грунта засыпки, в пределах одной емкости, необходимо применять однородный грунт. Не допускается содержание в грунте древесины, гниющего или легкосжимаемого строительного мусора. Не допускается производить обратную засыпку при наличии в котловане снега, льда или использовать мороженый грунт обратной засыпки. Температура грунта обратной засыпки должна обеспечивать сохранение естественной структуры грунта до конца его уплотнения во избежание послойного замораживания обратной засыпки.

Воду для смачивания грунта при уплотнении следует брать из существующего водопровода на строительной площадке или при его отсутствии привозить воду в бойлерах.

10.5. Типовые решения по герметизации узлов прохода

Ниже представлены примеры типовых решений по герметизации узлов прохода труб в гильзе стеклопластикового корпуса. При монтаже трубопроводов так же необходимо руководствоваться требованиями нормативной документации и инструкций по монтажу завода-производителя трубной продукции.

1. Герметизация труб с помощью уплотнителя кольцевых пространств (УКП) производится в два этапа.

- Завести трубу в УКП (заранее установленную в гильзе).
- Затянуть УКП.

В случае если в гильзе уже установлена труба и из гильзы выходит гладкий конец трубы, то необходимо перед приваркой к сетям производить контрольную затяжку УКП.

ИИИ № 00000
ИИИ № 00000
ИИИ № 00000
ИИИ № 00000
ИИИ № 00000

В зависимости от материала трубы применяются различные способы сварки, например, такие как электродуговая для стальных труб или сварка встык для ПЭ труб.

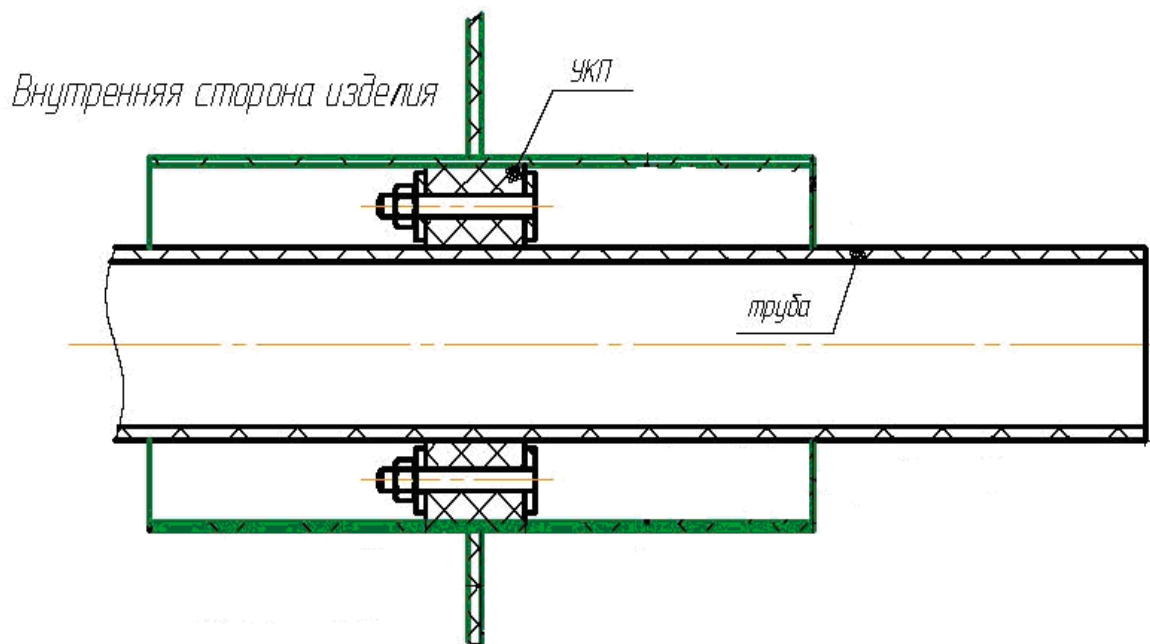


Рис. 10 – Герметизация труб с помощью уплотнителя кольцевых пространств (УКП)

2. Герметизация гофрированных труб осуществляется следующим образом:

- Завести трубопровод с надетым на него уплотнительным кольцом в гильзу, предварительно смазав уплотнительное кольцо.
- Выставить трубопровод согласно проектным отметкам.

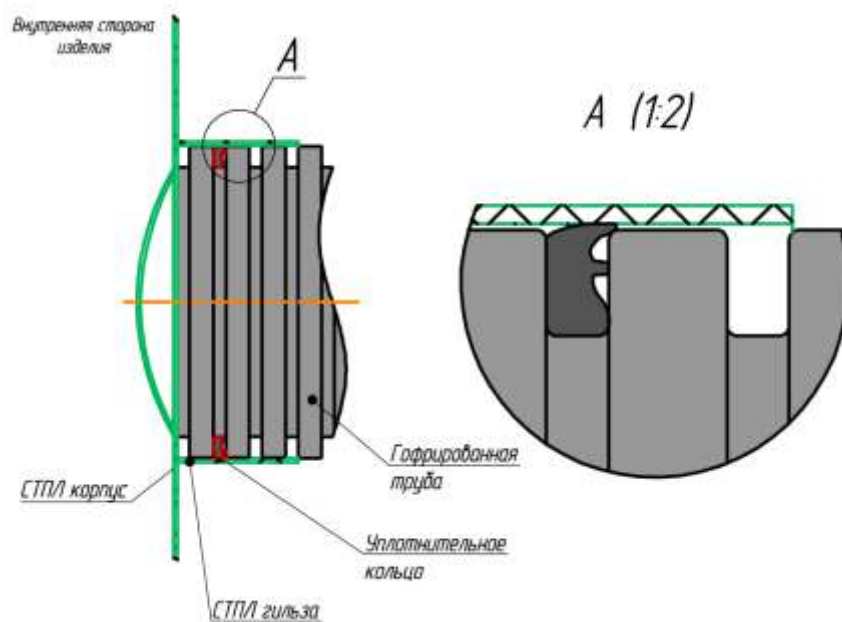


Рис. 11 – Герметизации гофрированной трубы в гильзе с помощью уплотнительных колец

Подп. и дата
Взам. инв. №
Инв. № подл.
Подп. и дата
Инв. № подл.

Лит.	Изм.	№ док.им.	Подп.	Дата
------	------	-----------	-------	------



Для сохранения целостности стеклопластиковой гильзы изделия, следует выполнить бетонную подушку (ложемент) под узлом входа гофрированной трубы в стеклопластиковую гильзу, которая примет на себя основную часть нагрузки (см. рис. 13).

3. Герметизация гладких труб диаметром до 315 мм может осуществляться путем раструбного соединения.

- Зачистить трубопровод от заусенцев, гряз и т.п.
- Завести трубопровод с в раструб, проверяя целостность уплотнительного кольца (установлен в раструбе).
- Выставить трубопровод согласно проектным отметкам.

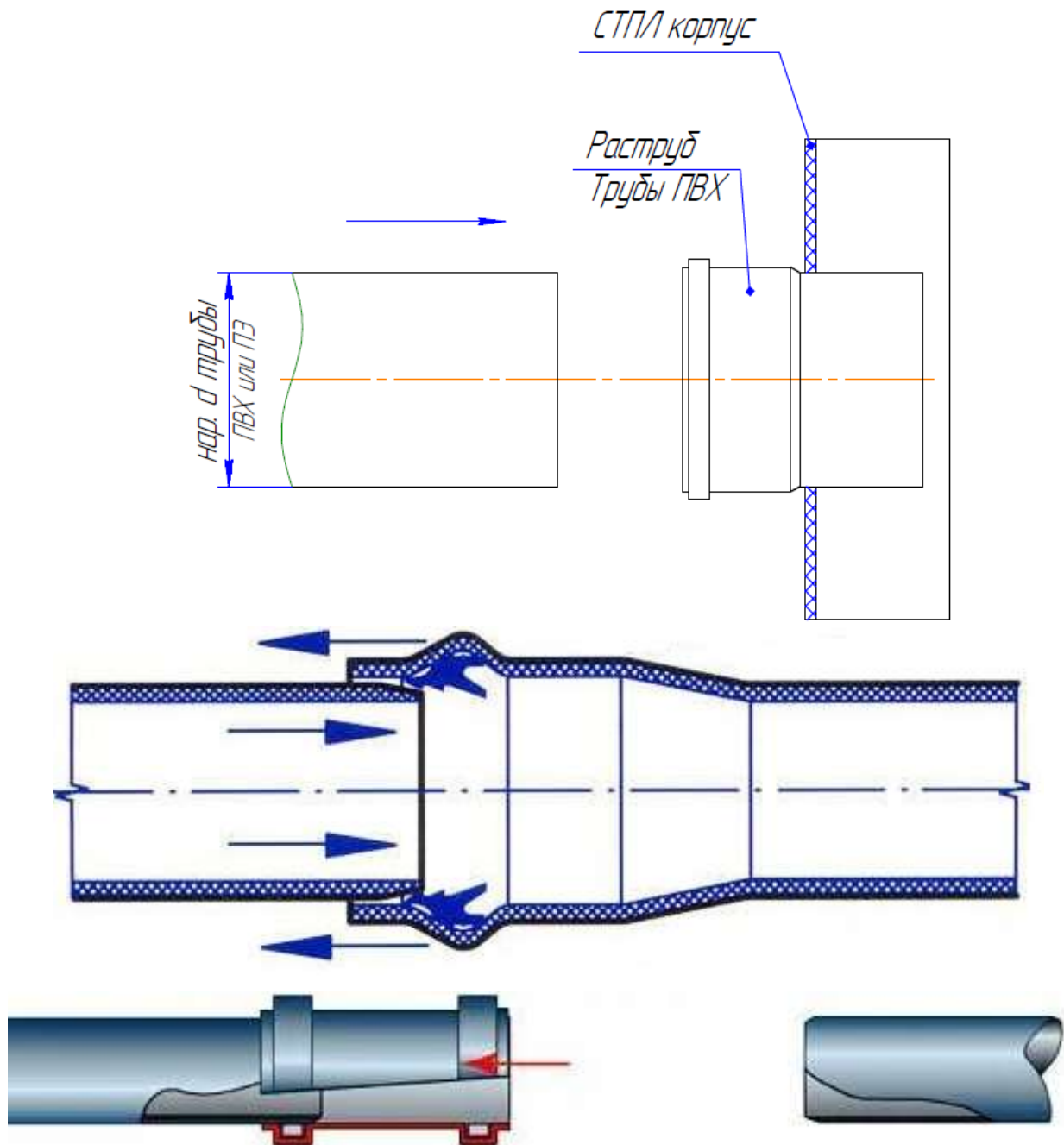


Рис. 12 – Герметизация труб раструбным соединением

Подп. и дата
Взам. инв. №
Инв. № подл.
Подп. и дата
Инв. № подл.

Лит.	Изм.	№ док.им.	Подп.	Дата	ОТВ. ТП
------	------	-----------	-------	------	---------

Для зачеканки труб в стеклопластиковой гильзе руководствуйтесь рисунком 13.

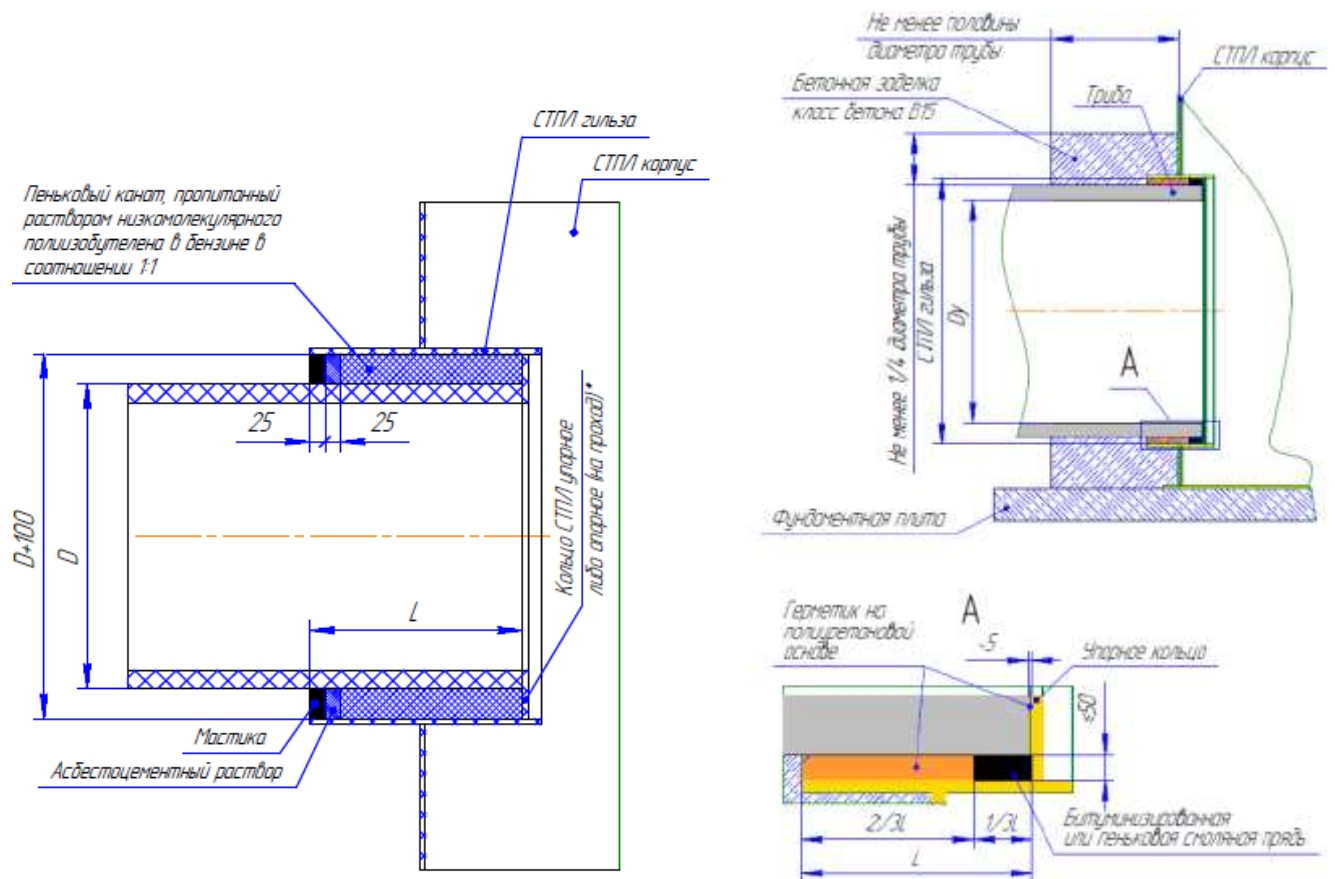


Рис. 13 – Пример герметизации трубы путем зачеканки бетоном

10.6. Монтаж под проезжую часть (если предусмотрено)

При установке оборудования вблизи или под проезжей частью (места движения автотранспорта, строительной техники и др.), для компенсации нагрузки, над корпусом оборудования необходимо установить разгрузочную железобетонную плиту. Расчёт и конструкцию железобетонной плиты выполнить при разработке проектной документации по устройству очистных сооружений. Железобетонная плита выполняется по песчаной подготовке. Разгрузочная плита не должна жёстко примыкать к стенкам технического колодца и опираться на него (узел примыкания необходимо согласовать с заводом изготовителем)

Изм. № 01/20	Подп. и дата
Изм. № 02/20	Подп. и дата
Изм. № 03/20	Подп. и дата
Изм. № 04/20	Подп. и дата
Изм. № 05/20	Подп. и дата

Лит.	Изм.	№ док.им.	Подп.	Дата	ОТВ. ТП
------	------	-----------	-------	------	---------

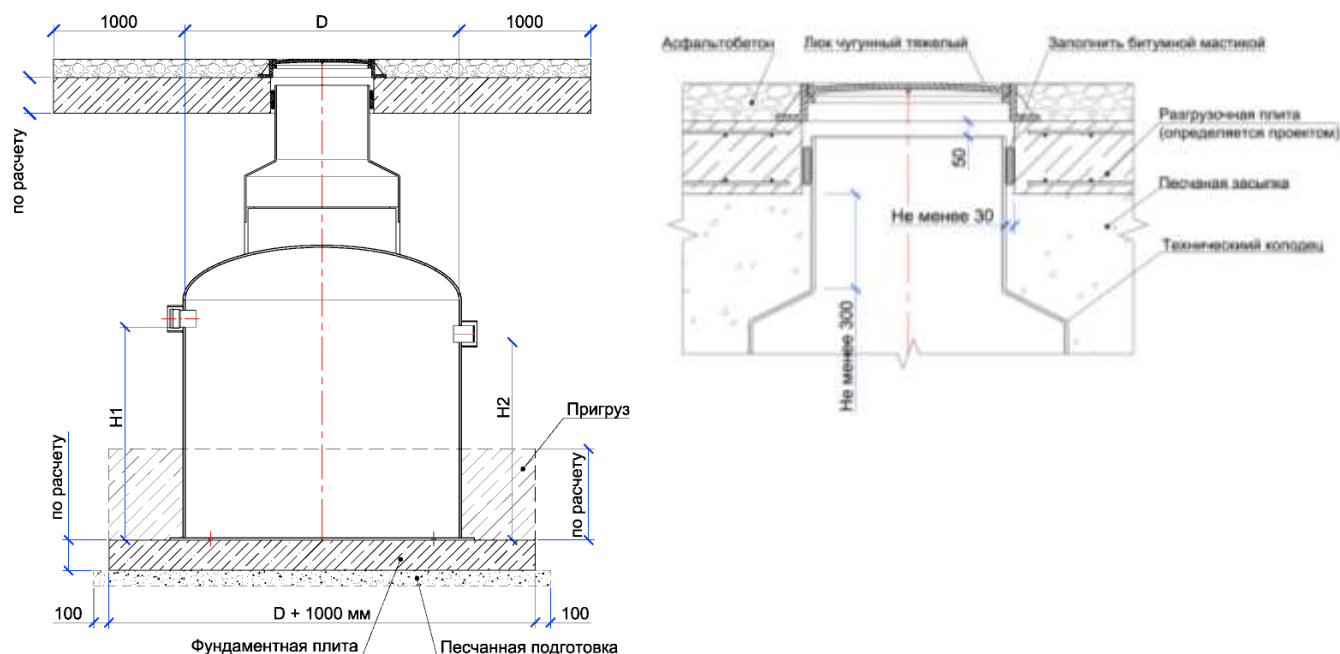


Рис. 14 – Пример монтажа под проезжую часть

10.7. Монтажные работы в зимнее время

В зимнее время работы выполнять в строгом соответствии со специальным ППР в зимнее время, требованиями СНиП, СП и других действующих норм, и правил. Заполнение емкостного оборудования водой при отрицательных температурах согласовать с заводом изготовителем.

10.8. Контроль качества работ и ответственность

При проведении монтажных работ необходимо:

- соблюдать требования данной инструкции;
- при монтаже учитывать требования нормативной документации;
- руководствоваться проектными решениями;
- при необходимости пользоваться консультационными услугами СМУ ООО «АКО», при наличии соответствующего договора;

В процессе монтажа для контроля работ необходимо составление следующих документов (по СНиП 3.02.01-87, СНиП 3.05.05-84):

1. Акт освидетельствования скрытых работ на устройство естественных оснований под земляные сооружения, фундаменты;
2. Акт освидетельствования скрытых работ на выполнение предусмотренных проектом или назначенных по результатам осмотра вскрытых оснований, инженерных мероприятий по закреплению грунтов и подготовки оснований (если таковое имеется);

Идентификация документа	Подл. и дата					Лист 30
	Взам инв. №					
Идентификация документа	Инд. № подл.					Лист 30
	Подл. и дата					
Идентификация документа	Инд. № подл.					Лист 30
	Лист	Изм.	№ док.им.	Подл.	Дата	

ОТВ.ТП

3. Акт освидетельствования скрытых работ на обратную засыпку пазух с послойным уплотнением;
4. Акт освидетельствования скрытых работ на арматурные работы при дальнейшем бетонировании, а также установки закладных частей и деталей;
5. Акт освидетельствования скрытых работ на устройство фундаментов под оборудование;
6. Акт освидетельствования скрытых работ на монтаж и закрепление оборудования на фундаменте;
7. Лабораторный протокол анализа проб грунта после обратной засыпки с уплотнением.



Гарантийные обязательства на изделия стеклопластиковые производства ООО «АКО» сохраняются только при оформлении вышеуказанных документов при монтаже изделия, гарантирующих контроль качества выполненных работ.

Ид № 00000	Подп и дата	Взлм и №	Ид № 00000	Подп и дата	ОТВ.ТП					Лист
										31
Ид № 00000										
Лит	Изм.	№ докум.	Подп.	Дата						

11. ГАРАНТИИ ИЗГОТОВИТЕЛЯ

Модель: Установка для очистки поверхностных сточных вод ОТВ
производительностью _____ л/с.

Заводской номер:

Заказчик:

Дата выдачи: «_____» _____ 202_г.

Предприятие-изготовитель: ООО «АКО», РФ, 445030, г. Тольятти,
ул. 40 лет Победы 13Б

Предприятие-изготовитель гарантирует соответствие оборудования требованиям ТУ 28.29.12-001-68868891-2022 при соблюдении Заказчиком условий хранения и эксплуатации данного оборудования.

Гарантия на корпус установки - 5 лет с момента приемки продукции и подписания товаросопроводительных документов.

Гарантия на прочее оборудование в соответствии гарантийным листом завода-изготовителя.

Условия гарантии.

1. Гарантия действительна при соблюдении потребителем условий хранения, эксплуатации и монтажа, изложенных в данном документе.
2. При предъявлении претензий потребитель должен составить акт рекламации и приложить документ с пометкой о дате продажи. При предъявлении претензии в части потери работоспособности оборудования, в обязательном порядке должны прикладываться заверенные копии журналов обслуживания и консервации. В противном случае претензии могут быть отклонены или остаться без рассмотрения.

За справочной информацией обращаться по тел. (8482) 559-901,
факс: (8482) 559-902; E-mail: info@acogroup.ru, www.acorussia.ru
Россия, 445030, г. Тольятти, ул. 40 лет Победы 13 Б

Руководитель отдела производственной
и ливневой канализации ООО «АКО»

Харитонов А.С.

м.п

Подп. и дата
Взам. инв. №
Инв. № инв.
Подп. и дата
Инв. № инв.

Лист					32
Лист	Изм.	№ докум.	Подп.	Дата	ОТВн.ТП

12. ПРИЛОЖЕНИЕ К ТЕХНИЧЕСКОМУ ПАСПОРТУ

Идентификационный номер	Полное наименование	Идентификационный номер	Полное наименование	Идентификационный номер	Полное наименование	Лист
Идентификационный номер	Лист	Изм.	№ докум.	Подп.	Дата	ОТВ.ТП

ПРИЛОЖЕНИЕ 1

Таблица 6 – Сведения о проведении консервации изделия

Дата	Наименование работы	Срок действия, годы	Должность, фамилия и подпись

Ид № докум	Подп и дата
Ид № дилдл	Подп и дата
Ид № рддл	Подп и дата
Ид № ллдл	Подп и дата

СИСТЕМА ДОБРОВОЛЬНОЙ СЕРТИФИКАЦИИ
«ПРОМТЕХСТАНДАРТ»

№РОСС RU.32001.04ИБФ1 в едином реестре зарегистрированных систем добровольной сертификации
ФЕДЕРАЛЬНОЕ АГЕНТСТВО ПО ТЕХНИЧЕСКОМУ РЕГУЛИРОВАНИЮ И МЕТРОЛОГИИ

СЕРТИФИКАТ СООТВЕТСТВИЯ



Регистрационный номер РОСС RU.32001.04ИБФ1.ОСП18.21185

Срок действия с 30.06.2022 по 29.06.2025

ОРГАН ПО СЕРТИФИКАЦИИ № РОСС RU.32001.04ИБФ1.ОСП18, Общество с ограниченной ответственностью «ВНИИЦИ», 107076, г. Москва, вн.тер.г. Муниципальный Округ Преображенское, ул. Потешная, д. 6, этаж/помещ. 2/II, ком./офис 9/1, ИНН: 9718166591, ОГРН: 1207700477665, email: vniici@yandex.ru

ПРОДУКЦИЯ УСТАНОВКИ ДЛЯ ОЧИСТКИ ПОВЕРХНОСТНЫХ СТОЧНЫХ ВОД ТОРГОВОЙ МАРКИ «АСО» (состав согласно приложению №1). Серийный выпуск.

код ОК
37.00.11.140

код ТН ВЭД
8421 21 000 9

СООТВЕТСТВУЕТ ТРЕБОВАНИЯМ НОРМАТИВНЫХ ДОКУМЕНТОВ ТУ 28.29.12-001-68868891-2022 УСТАНОВКИ ДЛЯ ОЧИСТКИ ПОВЕРХНОСТНЫХ СТОЧНЫХ ВОД ТОВАРНОЙ МАРКИ «АСО», ГОСТ Р 55072-2012, ГОСТ 30546.1-98, ГОСТ 30546.2-98, ГОСТ 30546.3-98 (исполнение сейсмостойкости до 9 баллов по шкале MSK 64)

ИЗГОТОВИТЕЛЬ Общество с ограниченной ответственностью «АКО»
Адрес: Россия, 445030, Самарская область, город Тольятти, улица 40 лет Победы, дом 13 Б.
Адрес места осуществления деятельности: 445000, Россия, Самарская область, город Тольятти, улица Северная, дом 27, ИНН: 7702743842, ОГРН: 1107746840475, телефон: +7 (848) 255-99-01, электронная почта: info@acogroup.ru

СЕРТИФИКАТ ВЫДАН Общество с ограниченной ответственностью «АКО»
Адрес: Россия, 445030, Самарская область, город Тольятти, улица 40 лет Победы, дом 13 Б.
Адрес места осуществления деятельности: 445000, Россия, Самарская область, город Тольятти, улица Северная, дом 27, ИНН: 7702743842, ОГРН: 1107746840475, телефон: +7 (848) 255-99-01, электронная почта: info@acogroup.ru

НА ОСНОВАНИИ Протокол испытаний №18932-ВНИ/22 от 29.06.2022, Испытательная лаборатория ООО «ВНИИЦИ» аттестат аккредитации №РОСС RU.32001.04ИБФ1.ИЛ30 от 2021-03-29

ДОПОЛНИТЕЛЬНАЯ ИНФОРМАЦИЯ Схема сертификации: 1с (ГОСТ Р 53603-2009. Оценка соответствия. Схемы сертификации продукции в Российской Федерации).



Проверка подлинности сертификата соответствия



Руководитель органа

[Handwritten signature]
подпись

И.М. Тимохина
инициалы, фамилия

Эксперт

[Handwritten signature]
подпись

Д.И. Султанов
инициалы, фамилия

Настоящий сертификат соответствия обязывает организацию поддерживать выпуск (реализацию) продукции в соответствии с вышеуказанным стандартом, что будет находиться под контролем органа по сертификации системы добровольной сертификации «ПромТехСтандарт» и подтверждаться при прохождении ежегодного инспекционного контроля

СИСТЕМА ДОБРОВОЛЬНОЙ СЕРТИФИКАЦИИ «ПРОМТЕХСТАНДАРТ»

№ РОСС RU.32001.04ИБФ1 в едином реестре зарегистрированных систем добровольной сертификации
ФЕДЕРАЛЬНОЕ АГЕНТСТВО ПО ТЕХНИЧЕСКОМУ РЕГУЛИРОВАНИЮ И МЕТРОЛОГИИ



ПРИЛОЖЕНИЕ № 1

К сертификату соответствия РОСС RU.32001.04ИБФ1.ОСП18.21185
(является неотъемлемой частью сертификата соответствия)

Срок действия с 30.06.2022 по 29.06.2025

ОРГАН ПО СЕРТИФИКАЦИИ

№ РОСС RU.32001.04ИБФ1.ОСП18

Общество с ограниченной ответственностью «ВНИИЦИ»

107076, г. Москва, вн.тер.г. Муниципальный Округ Преображенское, ул. Потешная, д. 6,
этаж/помещ. 2/II, ком./офис 9/1, ИНН: 9718166591, ОГРН: 1207700477665, email: vniici@yandex.ru

Перечень продукции, на которую распространяется действие сертификата соответствия

код ТН ВЭД	Наименование и обозначение продукции
8421 21 000 9	<p>Установки для очистки поверхностных сточных вод торговой марки «АСО»</p> <p>АСО Tank – емкость аккумулирующая для хранения поверхностных, хозяйственно-бытовых и производственных сточных вод, хранения противопожарного запаса воды, а так же питьевой воды и химически-агрессивных сред;</p> <p>АСО Well – камера разделительная, колодец стеклопластиковый (инспекционный, соединительный, поворотный, линейный, для установки технологического оборудования, запорной арматуры и т.п.)</p> <p>АСО UV – станция дезинфекции и ультрафиолетового обеззараживания воды;</p> <p>АСО Q-Brake – установка регулирования потока;</p> <p>АСО CGS (ЦКЛ) – сепаратор центробежный гравитационный;</p> <p>АСО ОТВ (ОТЬ) – пескоуловитель;</p> <p>АСО ECO-N (ЭКО-Н) – нефтеуловитель;</p> <p>АСО FSB (ФСБ) – фильтр сорбционный безнапорный;</p> <p>АСО KPN (КПН) – комбинированный песко-нефтеуловитель;</p> <p>АСО ECO-L (ЭКО-Л) – установка для очистки поверхностных сточных вод;</p> <p>АСО StormClean – установка для очистки поверхностных сточных вод;</p>



Руководитель органа

[Handwritten Signature]

подпись

И.М. Тимохина

инициалы, фамилия

Эксперт

[Handwritten Signature]

подпись

Д.И. Султанов

инициалы, фамилия

Настоящий сертификат соответствия обязывает организацию поддерживать выпуск (реализацию) продукции в соответствии с вышеуказанным стандартом, что будет находиться под контролем органа по сертификации системы добровольной сертификации «ПромТехСтандарт» и подтверждаться при прохождении ежегодного инспекционного контроля

Орган инспекции ООО «Эксперт-Юг»
 350038, Российская Федерация, Краснодарский край, г. Краснодар, ул. Отрадная, 41, оф 9/2, 9/6
 тел. (861) 240-01-64, E-mail: ooo.expert.2011@yandex.ru, сайт www.expertug.com
 Уникальный номер записи об аккредитации
 в реестре аккредитованных лиц № RA.RU.710354 от 10.06.2021 г.

УТВЕРЖДАЮ

Врио Руководителя органа инспекции

К.Н. Марченко
ФИО

Экспертное заключение

от 05.10.2022

№ 001858

по результатам санитарно-эпидемиологической экспертизы продукции:

Установки для очистки поверхностных сточных вод торговой марки «АСО»: сепаратор центробежный гравитационный АСО CGS (ЦКЛ); пескоуловитель АСО ОТВ (ОТВ); нефтеуловитель АСО ЕСО-N (ЭКО-N); фильтр сорбционный безнапорный FSB (ФСБ); комбинированный песко-нефтеуловитель АСО КРН (КРН); установка для очистки поверхностных сточных вод АСО ЕСО-L (ЭКО-Л); установка для очистки поверхностных сточных вод АСО StormClean

1. Заявитель: ООО «АКО».

ИНН 7702743842 ОГРН 1107746840475

Юридический адрес: 445030, Самарская область, город Тольятти, улица 40 лет Победы, дом 13 Б, помещ. 1002, Российская Федерация.

Изготовитель: ООО «АКО», адрес: 445000, Самарская область, город Тольятти, улица Северная, дом 27, Российская Федерация.**2. Основание для проведения инспекции:** заявление ООО «Сертификация продукции» (г. Владимир, мкр Коммунар, ул. Песочная, д. 4, оф. 6. ИНН 3329083944) № 001866 от 30.09.2022г.**3. Дата (время) проведения инспекции:** с 30.09.2022г. по 04.10.2022г.**4. Представленные на экспертизу материалы:**

- 1) Протокол испытаний №09/96-620/ПР-22 от 26 сентября 2022г., выданный ИЛЦ ФГБУ «Центр государственного санитарно-эпидемиологического надзора» Управления делами Президента Российской Федерации. Уникальный номер записи в реестре аккредитованных лиц № РОСС RU.0001.510440. Юридический адрес: 121359, г. Москва, ул. Маршала Тимошенко, д. 23;
- 2) ТУ 28.29.12.001-66868891-2022 Установки для очистки поверхностных сточных вод торговой марки «АСО»;
- 3) Макет маркировки.

5. Экспертиза проведена на соответствие:

Единым санитарно-эпидемиологическим и гигиеническим требованиям к товарам, подлежащим санитарно-эпидемиологическому надзору (контролю), утв. Решением комиссии Таможенного союза от 28.05.2010г. № 299.

В ходе экспертизы установлено:

Область применения: Для глубокой очистки поверхностных и приравненных к ним по составу производственных сточных вод.

Продукция производится по: ТУ 28.29.12.001-66868891-2022 Установки для очистки поверхностных сточных вод торговой марки «АСО».

Экспертиза проведена в соответствии с действующими государственными санитарно-эпидемиологическими правилами и нормативами, государственными стандартами, с использованием методов и методик, утвержденных в установленном порядке.

Санитарно-эпидемиологическая экспертиза продукции проведена на соответствие требованиям Главы II. Раздел 3 «Требования к материалам, реагента, оборудованию, используемому для водоочистки» Единых санитарно-эпидемиологических и гигиенических требований к товарам,

подлежащим санитарно-эпидемиологическому надзору (контролю), утв. Решением комиссии Таможенного союза от 28.05.2010г. № 299.

Для оценки опасности продукции использованы официальные сведения о свойствах исходных веществ в технической документации и результаты лабораторных исследований.

Для санитарно-эпидемиологической оценки продукции проведены лабораторные исследования образцов продукции.

Качество выпускаемой продукции подтверждено лабораторными испытаниями:

Протокол испытаний №09/96-620/ПР-22 от 26 сентября 2022г., выданный ИЛЦ ФГБУ «Центр государственного санитарно-эпидемиологического надзора» Управления делами Президента Российской Федерации. Уникальный номер записи в реестре аккредитованных лиц № РОСС RU.0001.510440. Юридический адрес: 121359, г. Москва, ул. Маршала Тимошенко, д. 23.

Таблица 1 (Глава II раздел 3)

Контролируемые показатели	Единицы измерения	НТД на методы Исследования	Величина допустимого уровня	Результат Испытания
Типовой образец: фрагмент установки для очистки сточных вод торговой марки «АКО»				
Органолептические показатели				
Запах водной вытяжки при 20°C	балл	ГОСТ Р 57164-2016	не более 2	1
Привкус водной вытяжки при 20°C	балл	ГОСТ Р 57164-2016	не более 2	1
Цветность	градус	ГОСТ 31868-2012	не более 20	2,3
Мутность	ЕМФ	ГОСТ Р 57164-2016	не более 2,6	1,9
Осадок	-	Инструкция №4259-87	отсутствует	отсутствует
Пенообразование	-	Инструкция №4259-87	отсутствие стабильной крупнопузырчатой пены, высота мелкопузырчатой пены у стенок цилиндра – не выше 1мм	стабильная крупнопузырчатая пена отсутствует, высота мелкопузырчатой пены у стенок цилиндра – менее 1 мм
Физико-химические показатели				
Водородный показатель (водная вытяжка)	ед. рН	ПНД Ф 14.1:2:3:4.121-97	6 - 9	7,8
Величина окисляемости перманганатной	мгО ₂ /л	ПНД Ф 14.1:2:4.154-99	5,0	2,7
Санитарно- химические миграционные показатели*				
Модельная среда – дистиллированная вода				
Время экспозиции – 30 суток. Температура раствора 20°C (далее комнатная)				
Формальдегид	мг/л	ГОСТ Р 55227-2012	Не более 0,05	Менее 0,01
Ацетальдегид	мг/л	МУК 4.1.3166-14	Не более 0,2	Менее 0,01

Показатели качества изделий являются типовыми и отвечают требованиям Главы II. Раздел 3 «Требования к материалам, реагента, оборудованию, используемым для водоочистки» Единых санитарно-эпидемиологических и гигиенических требований к товарам, подлежащим санитарно-эпидемиологическому надзору (контролю), утв. Решением комиссии Таможенного союза от 28.05.2010г. № 299.

В соответствии с письмом ООО «АКО» показатели очистки сточных вод на установках очистки поверхностных сточных вод торговой марки «АКО» должны соответствовать:

Сепаратор центробежный гравитационный АСО CGS (ЦКЛ)			
Определяемый показатель	Результаты испытаний		
	до установки	после установки	степень очистки
Взвешенные вещества, мг/дм ³	4000	1200	70,0%
Нефтепродукты*, мг/дм ³	200	140	30,0%
Биохимическое потребление кислорода (БПК ₅), мг О ₂ / дм ³	150	142	5,3%

Химическое потребление кислорода (ХПК), мг O ₂ / дм ³	1200	1140	5,0%
<i>* - немумльгированные</i>			
Пескоуловитель АСО ОТВ (ОТВ)			
Определяемый показатель	Результаты испытаний		
	до установки	после установки	степень очистки
Взвешенные вещества, мг/дм ³	3000	600	80,0%
Нефтепродукты*, мг/дм ³	200	120	40,0%
Биохимическое потребление кислорода (БПК ₅), мг O ₂ / дм ³	150	85	43,3%
Химическое потребление кислорода (ХПК), мг O ₂ / дм ³	1200	700	41,7%
<i>* - немумльгированные</i>			
Нефтеуловитель АСО ЕСО-N (ЭКО-N)			
Определяемый показатель	Результаты испытаний		
	до установки	после установки	степень очистки
Взвешенные вещества, мг/дм ³	600	15	97,5%
Нефтепродукты*, мг/дм ³	120	0,79	99,3%
Биохимическое потребление кислорода (БПК ₅), мг O ₂ / дм ³	85	30	64,7%
Химическое потребление кислорода (ХПК), мг O ₂ / дм ³	700	100	85,7%
<i>* - немумльгированные</i>			
Фильтр сорбционный безнапорный FSB (ФСБ)			
Определяемый показатель	Результаты испытаний		
	до установки	после установки	степень очистки
Взвешенные вещества, мг/дм ³	15	2,9	80,7%
Нефтепродукты, мг/дм ³	0,79	0,05	93,7%
Биохимическое потребление кислорода (БПК ₅), мг O ₂ / дм ³	30	2	93,3%
Химическое потребление кислорода (ХПК), мг O ₂ / дм ³	100	15	85,0%
Фильтр сорбционный безнапорный FSB (ФСБ) (BS) со специальной сорбционной загрузкой			
Определяемый показатель	Результаты испытаний		
	до установки	после установки	степень очистки
Взвешенные вещества, мг/дм ³	10	3,0	71,0%
Нефтепродукты, мг/дм ³	0,5	0,05	90,0%
Биохимическое потребление кислорода (БПК ₅), мг O ₂ / дм ³	30	2	93,3%
Химическое потребление кислорода (ХПК), мг O ₂ / дм ³	100	15	85,0%
Железо общее, мг/дм ³	1,5	0,01	99,3%
Марганец, мг/дм ³	0,5	0,001	99,8%
Медь, мг/дм ³	2	0,005	99,8%
Никель, мг/дм ³	0,5	0,005	99,0%
Цинк, мг/дм ³	3	0,005	99,8%
Хром Cr ³⁺ , мг/дм ³	1	0,005	99,5%
Свинец, мг/дм ³	2	0,005	99,8%
Олово, мг/дм ³	0,5	0,005	99,0%
Висмут, мг/дм ³	0,5	0,005	99,0%
Кадмий, мг/дм ³	0,5	0,005	99,0%
pH	7-7,5	8-9	
Комбинированный песко-нефтеуловитель АСО КРН (КРН)			
Определяемый показатель	Результаты испытаний		

	до установки	после установки	степень очистки
Взвешенные вещества, мг/дм ³	3000	17	99,4%
Нефтепродукты*, мг/дм ³	40	0,3	99,3%
Биохимическое потребление кислорода (БПК ₅), мг О ₂ / дм ³	150	30,3	79,8%
Химическое потребление кислорода (ХПК), мг О ₂ / дм ³	1200	100	91,7%


**Установка для очистки поверхностных сточных вод АСО ECO-L (ЭКО-Л) /
Установка для очистки поверхностных сточных вод АСО StormClean**

Определяемый показатель	Результаты испытаний		
	до установки	после установки	степень очистки
Взвешенные вещества, мг/дм ³	3000	3,0	99,9%
Нефтепродукты, мг/дм ³	40	0,05	99,9%
Биохимическое потребление кислорода (БПК ₅), мг О ₂ / дм ³	150	2	98,7%
Химическое потребление кислорода (ХПК), мг О ₂ / дм ³	1200	15	98,8%

Необходимые условия использования, хранения предусмотрены в технической документации. Представлен макет маркировки, с указанием данных: наименование изделия; изготовитель, заказчик, проектное обозначение, габариты, заводской номер, дата изготовления, гарантийный срок.

Заключение: на основании проведенной санитарно-эпидемиологической экспертизы технической документации и анализа протокола лабораторных испытаний, в части представленных показателей, продукция: Установки для очистки поверхностных сточных вод торговой марки «АСО»: сепаратор центробежный гравитационный АСО CGS (ЦКЛ); пескоуловитель АСО ОТВ (ОТВ); нефтеуловитель АСО ECO-N (ЭКО-Н); фильтр сорбционный безнапорный FSB (ФСБ); комбинированный песко-нефтеуловитель АСО KPN (КПН); установка для очистки поверхностных сточных вод АСО ECO-L (ЭКО-Л); установка для очистки поверхностных сточных вод АСО StormClean, изготовитель: ООО «АКО», адрес: 445000, Самарская область, город Тольятти, улица Северная, дом 27, Российская Федерация, **соответствует** нормативам и требованиям Главы II. Раздел 3 «Требования к материалам, реагента, оборудованию, используемым для водоочистки» Единых санитарно-эпидемиологических и гигиенических требований к товарам, подлежащим санитарно-эпидемиологическому надзору (контролю), утв. Решением комиссии Таможенного союза от 28.05.2010г. № 299.

Санитарный врач
Должность исполнителя



подпись

Вараксина Т.В.
ФИО

СОГЛАСОВАНО:

Технический директор органа инспекции ООО «Эксперт-Юг»



подпись

Набоких В.С.
ФИО