

ТЕХНИЧЕСКИЙ ПАСПОРТ

ИНСТРУКЦИЯ ПО МОНТАЖУ И ЭКСПЛУАТАЦИИ

Пескоуловитель АСО ОТВ (V),
производительностью 1-9л/с

Объект: _____

г. Тольятти
2023 г.



3. КОМПЛЕКТНОСТЬ И ТЕХНИЧЕСКИЕ ХАРАКТЕРИСТИКИ

3.1. Комплектация поставки

Изделие поставляется комплектно, заводской готовности. Оборудование изготавливается и испытывается в заводских условиях, с установленным технологическим оборудованием (включая трубопроводную обвязку, арматуру и приборы контроля), если такое предусмотрено, в соответствии с границей поставки и договором поставки.

На время транспортировки, для обеспечения сохранности изделия, некоторые элементы могут быть демонтированы. В этом случае досборка производится заказчиком или иным уполномоченным лицом, на объекте строительства при монтаже изделия.

Комплектация поставки изделия представлена в таблице 1.

Таблица 1 – Комплектация поставки

№	Наименование	Ед. измер.	Кол-во
Базовая комплектация			
1	Корпус установки вертикальный из стеклопластика	Шт.	1
2	Крышка технического колодца стеклопластиковая (исполнение под газон)	Шт.	1*
3	Вентиляционный патрубок ПВХ d110 мм с дефлектором	Шт.	1
4	Лестница технического колодца стационарная из нержавеющей стали	Шт.	1
5	Разгрузочный трубопровод для откачки осадка ПНД d110 мм	Шт.	1*
6	Тонкослойные модули	К-т	1
7	Болт анкерный М20х160 для крепления к фундаменту	К-т	1
Дополнительное оборудование (под заказ)			
1	Технический колодец с чугунным люком. Исполнение: под асфальт (проезжую часть)	Шт.	1
2	Комплект мониторинга уровня песка. Исполнение: для уличной установки (при температуре до -30 0С). В составе:	К-т	1
2.1	Панель сигнализатора уровня	Шт.	1
2.2	Датчик песка с монтажным комплектом. Длина кабеля – 10 м	Шт.	1**
3	Стойка монтажная для панели сигнализатора (для уличного монтажа)	Шт.	1

* - в зависимости от модели и конфигурации установки.

** - точное количество определяется договором поставки.

ИИИ № 00000
ИИИ № 00000
ИИИ № 00000
ИИИ № 00000
ИИИ № 00000
ИИИ № 00000
ИИИ № 00000
ИИИ № 00000

4. УСТРОЙСТВО И РАБОТА

4.1. Описание изделия. Назначение

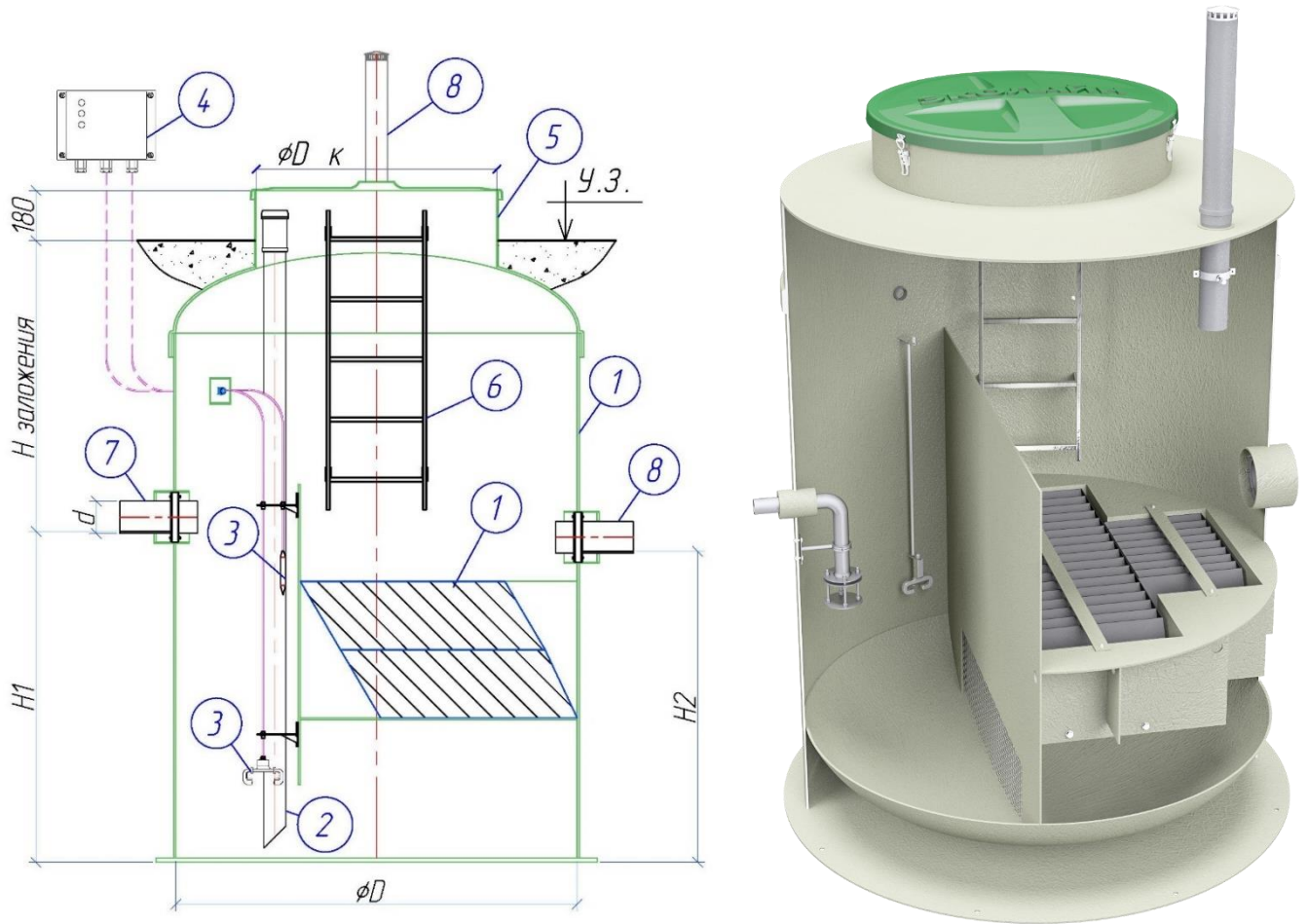


Рисунок 1 – Общий вид колодцев АСО ОТВ

1 – тонкослойные модули; 2 – стояк для откачки осадка; 3 – датчик уровня песка; 4 – сигнализирующая панель; 5 – технический колодец с крышкой; 6 – лестница; 7 – подводящий патрубок; 8 – отводящий патрубок.

Установка АСО ОТВ представляет собой подземное сооружение полной заводской готовности, состоящее из одного цилиндрического резервуара (емкости), установленного вертикально.

Корпус установки представляет собой строительную конструкцию, является инженерным сооружением, выдерживающим нагрузки от давления грунта и грунтовых вод, массы технологического оборудования (если таковое предусмотрено) и выполнен согласно ТУ 28.29.12-001-68868891-2022.



В случае размещения в районах с сейсмической активностью более 7 баллов, необходимо предусмотреть усиление стенок корпуса (стоимость при этом увеличивается). В случае размещения под проезжей частью в обязательном порядке должна быть предусмотрена разгрузочная плита выполненная в

ОТВ(V).ТП

Лист

7

Изм. № 01/2022
Подл. и. Плато
Изм. № 01/2022
Взлом инв. №
Изм. № 01/2022
Подл. и. Плато
Изм. № 01/2022
Подл. и. Плато

Лист	Изм.	№ докум.	Подл.	Дата

соответствии с рекомендациями данного паспорта и рассчитанная аккредитованной проектной организацией.

Принцип действия пескоуловителя заключается в гравитационной седиментации – оседании крупных минеральных частиц большой плотности под действием силы тяжести на дно установки. В пескоуловителе так же осуществляется частичная очистка воды от нефтепродуктов, которые за счет разности плотностей жидкостей всплывают на поверхность воды в виде нефтяной пленки.

На первоначальном этапе работы установки задерживается крупный плавающий мусор и прочие включения, посредством прохождения стока через стационарную сороудерживающую сетку в приемной камере. Здесь же происходит предварительное отстаивание, где выделяются частицы с высокой гидравлической крупностью и большой плотностью. При подаче сточной воды на пескоуловитель в напорном режиме, приемная камера может быть доукомплектована гасителем напора.



Для снижения негативного влияния турбулентного режима движения жидкости на процесс отстаивания в пескоуловителе, рекомендуется гасить избыточный входящий напор в отдельных сооружениях выше по сети.

На второй стадии частично освобождённая от взвешенных веществ вода проходит дополнительную очистку на тонкослойных модулях, где турбулентный поток максимально приближается к ламинарному, кинетическая энергия переходит в потенциальную, разрушаются кинетически не стабильные соединения, происходит выделение грубо- и тонко-дисперсионных взвешенных веществ в виде осадка на дно уловителя. Площадь проекции осаждающей поверхности данных модулей в 5 раз больше площади основания, в результате этого разрушение нестабильных кинетических соединений происходит за меньшее количество времени с большей эффективностью. Тонкослойные модули работают по противоточной схеме, когда осадок удаляется в противоположном направлении движению сточной воды.

За счет ламинарного движения жидкости через тонкослойные модули и разнице в плотности загрязнений, отделяются в осадок взвешенные вещества меньшей гидравлической крупности и плотностью менее 1500 кг/м^3 , их конгломераты с нефтью, а на поверхность - первичную эмульсию за счёт слияния капель (коалесценции) на олеофильных пластинах тонкослойных модулей.

Ид № 00000	Подл. и. Дата					Лист 8
	Взвеш. и. №					
	Ид № 00000					
	Подл. и. Дата					
	Ид № 00000					
					ОТВ(В).ТП	
Лист	Изм.	№ док.им.	Подл.	Дата		

Затем сточная вода поднимается до уровня выпускающего коллектора и направляется далее на сооружения, в соответствии с проектом. Скопившийся на дне установки осадок удаляется через трубопроводы для откачки осадка илососом или иными способами, предусмотренными проектом. Откачка осадка производится по договору со специализированными организациями.

Концентрации загрязняющих веществ в очищенной жидкости после ОТВ определяется концентрациями и дисперсным составом частиц загрязняющих веществ в сточных водах на входе в сооружение, а также соблюдением регламента технического обслуживания.

Степень очистки стоков составляет:

- по взвешенным веществам – до 80%;
- по нефтепродуктам не менее 50%.

ИИИ № 00000	Подп. и. дата				Лист 9
	Взвеш. и.ИИИ №				
	ИИИ № 00000				
	Подп. и. дата				
	ИИИ № 00000				
Лист	Изм.	№ докум.	Подп.	Дата	ОТВ(В).ТП

5. ДОПОЛНИТЕЛЬНОЕ ОБОРУДОВАНИЕ

Дополнительное оборудование служит для повышения качества эксплуатации, облегчения проведения технического обслуживания установки и ее монтажа. А также для возможности мониторинга состояния работы сооружения, для своевременного и качественного проведения профилактических работ, для выполнения некоторых специальных технических операций, которые позволяют продлить срок службы компонентов в установке АСО ОТВ.



Дополнительное оборудование не входит в базовую комплектацию установки АСО ОТВ и заказывается отдельно.

5.1. Комплект мониторинга наполняемости установки осадком и нефтепродуктами, а также необходимости промывки / замены сорбционной загрузки. Стойка сигнализатора

Для отслеживания степени заполненности очистной установки уловленными за время эксплуатации загрязнениями и их своевременного удаления, АСО StormClean может комплектоваться системой мониторинга.

Система мониторинга состоит и сигнализирующей панели и датчиков уровня контрольной среды. Панель сигнализатора уровня (СУ) предназначена для определения степени наполнения установки уловленными

загрязнениями: осадком (песком) и нефтепродуктами, а также отслеживает предельный уровень воды в установке (уровень переполнения). Устройство контроля определяет количество загрязнителя и выдаёт световой сигнал, если объём песка/нефти в ёмкости выше нормы или уровень воды в установке достиг критического, когда начинается ее переполнение.

От ложных срабатываний сигнализации предусмотрена задержка на 10 секунд. Только через 10 секунд после того, как датчик окажется в изменённой среде, срабатывает

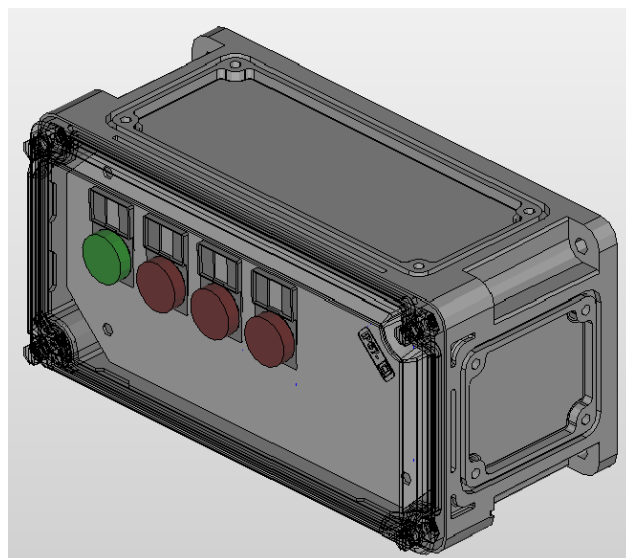


Рисунок 3 – Панель сигнализирующего устройства

Подп. и дата
Взам. инв. №
Инв. № инв.
Подп. и дата
Инв. № инв.

Лит	Изм.	№ докум.	Подп.	Дата

сигнализация. На панели СУ загорается красная сигнальная лампочка. Задержку включения сигнализации можно настроить на реле времени.

Питание СУ осуществляется от источника питания напряжением 220В 50Гц, с изолированной нейтралью. Корпус СУ выполнен из поликарбоната и имеет степень защиты IP67. Сигнализатор может монтироваться внутри помещения, в удобном для наблюдения месте при температуре окружающей среды от -10С° до +40 °С и относительной влажности воздуха до 80%. Тип монтажа – настенный.

При необходимости уличного монтажа, корпус сигнализатора может быть оснащен обогревающим устройством, которое обеспечит работу оборудования при температуре окружающей среды от -30С° до +40 °С и относительной влажности воздуха до 80%. При этом, сигнализатор должен крепиться на монтажную стойку (заказывается отдельно).

В зависимости от потребности Заказчика, сигнализирующее устройство может комплектоваться тремя видами датчиков.

Стандартная длина кабеля Н05RN-F 3х0,75 между сигнализирующим устройством и датчиком составляет – 10 м. По спецзаказу возможно изготовление кабелей необходимой длины. Рекомендуемое максимальное удаление – 50 м. Больше удаление должно быть согласовано с Производителем.

Датчик песка

Песок, выпавший в процессе очистки сточных вод, скапливается на дне блока накопления осадка (см. рисунок 2), когда уровень песка, накапливаясь, достигает нижней поверхности датчика, срабатывает устройство сигнализации.



Рисунок 4 – датчики песка, нефтяной пленки и переполнения (воды)

Подп. и. дата
Взвм. инв. №
Инв. № п/п
Подп. и. дата
Инв. № п/п

Лит	Изм.	№ док.им.	Подп.	Дата
-----	------	-----------	-------	------

ОТВ(В).ТП

5.2. Люк чугунный канализационный

При размещении АСО ОТВ под проезжей частью или асфальто-бетонным покрытием, корпус установки выполняется в усиленном исполнении, а технические колоды изготавливаются с переходом под установку чугунного люка. Люки изготавливаются по ГОСТ 3634-99 и монтируются на разгрузочную плиту и дорожное полотно. Способ монтажа установки под проезжей частью с применением переходов ТК и чугунных люков показан в последующих разделах.



Рисунок 2 - Люк чугунный
ГОСТ 3634-99

№№ вкл №№ вкл №№ вкл №№ вкл №№ вкл	Подп и дата					ОТВ(В).ТП	Лист
	Взят из №						12
	И№ № п/п						
	Подп и дата						
	И№ № вкл						
	Лит	Изм.	№ док.им.	Подп.	Дата		

6. ИНСТРУКЦИЯ ПО МОНТАЖУ

6.1. Общие указания по монтажу

При монтаже оборудования наряду с соблюдением требований данной инструкции надлежит также руководствоваться: Правилами охраны труда при эксплуатации водопроводно-канализационных сооружений; Техническим паспортом оборудования, СП 32.13330.2012 Актуализированная редакция СНиП 2.04.03-85 «Канализация. Наружные сети и сооружения»; СНиП 12-03-2001 "Безопасность труда в строительстве. Часть 1. Общие требования"; СНиП 12-04-2002 "Безопасность труда в строительстве. Часть 2. Строительное производство". (Постановление Госстроя России от 17.09.2002 N 123), СП 45.13330.2012 Актуализированная редакция СНиП 3.02.01-87 «Земляные сооружения, основания и фундаменты».

6.2. Требования безопасности

Зона монтажной площадки должна быть обустроена в соответствии со строительным генеральным планом.

Перед монтажом оборудования, следует выполнить следующие условия: подготовить котлован соответствующего размера, защищенного от обвалов; предусмотреть ограждение котлована и подъездных путей; правильно разместить грузоподъемную технику; обеспечить безопасное электроснабжение монтажной площадки; обеспечить необходимые помещения и инженерные сети; предусмотреть необходимые средства пожаротушения, в соответствии с нормами пожарной безопасности; убедиться в отсутствии повреждений на монтажных петлях сооружения; провести визуальный осмотр корпуса и внутренней обвязки на наличие повреждений, которые могут возникнуть в процессе перевозки и погрузки-разгрузки изделия. Котлован должен быть сухим (при наличии грунтовых вод выполнить водопонижение).

Установку и монтаж системы проводить при помощи специализированной монтажной бригады, имеющей разрешительные документы (свидетельство СРО) на выполнение такого вида работ, под контролем технического специалиста.

Все исполнители (инженерно-технический персонал и рабочие), занятые на монтаже изделия, должны быть предварительно ознакомлены со спецификой работ по монтажу изделий из стеклопластика.

Изм. № 01/11	Подп. и. Плато
Изм. № 02/11	Взлм. и. Плато
Изм. № 03/11	Изм. № 01/11
Изм. № 04/11	Подп. и. Плато
Изм. № 05/11	Изм. № 01/11

Лист	Изм.	№ докум.	Подп.	Дата
------	------	----------	-------	------

ОТВ(В).ТП

Лист

13

Обслуживающий персонал должен быть обеспечен средствами индивидуальной защиты, исправным инструментом, приспособлениями и механизмами, а также спецодеждой и спецобувью в соответствии с действующими нормами.

6.3. Земляные работы

Земляные работы должны вестись в соответствии с проектной документацией, согласованной заказчиком, проектом производства работ (далее ППР) и в соответствии со СП 45.13330.2012.

При разработке траншей и котлованов должны соблюдаться правила техники безопасности в соответствии с требованиями СП 86.13330.2014.

Котлован отывается под установку в соответствии с габаритными размерами корпуса, указанными в данном техническом паспорте. Для предотвращения обрушения стен котлована их необходимо закреплять щитами с распорками по мере углубления, или производить отрывку котлована с устройством откосов (заложение откосов зависит от типа грунта).

Основание котлована должно быть ровным и строго горизонтальным. При возможных перекопах основания котлована производить подсыпку песком с уплотнением водой. Дно котлована должно быть утрамбовано. Требуемая степень уплотнения (плотность сухого грунта или коэффициент уплотнения) должны быть указаны в проекте.

Для предотвращения затопления котлована грунтовыми, тальми и поверхностными водами необходимо предусмотреть водопонижение или водоотлив.

Минимальная ширина котлована должна обеспечить достаточную зону для безопасного ведения строительно-монтажных работ.

Не допускается производить подготовку основания при наличии в котловане снега, льда, а также использовать мороженный грунт выравнивающего слоя. Не допускается промерзание верхнего слоя грунта основания. В случае промерзания грунта необходимо выполнить мероприятия по восстановлению основания.

Идентификация документа	Подп. и дата					Лист
	Взм. инд. №					
Идентификация документа	Инд. № подл.					
	Подп. и дата					
Идентификация документа	Инд. № подл.					
	Лист	Изм.	№ док.им.	Подп.	Дата	ОТВ(V).ТП

2. На железобетонную плиту установить корпус изделия, строго в проектном положении!
3. Произвести проверку проектных отметок, убедиться, что корпус не имеет повреждений и установлен строго по осям, проверить горизонтальность емкости.
4. Закрепить корпус на монолитной ж/б плите анкерными болтами для избегания сдвига при обратной засыпке. Для этого через отверстия, расположенные во фланцевом выступе (в «анкерной юбке» днища) просверлить отверстия в фундаменте, забить в них анкера и затянуть их.

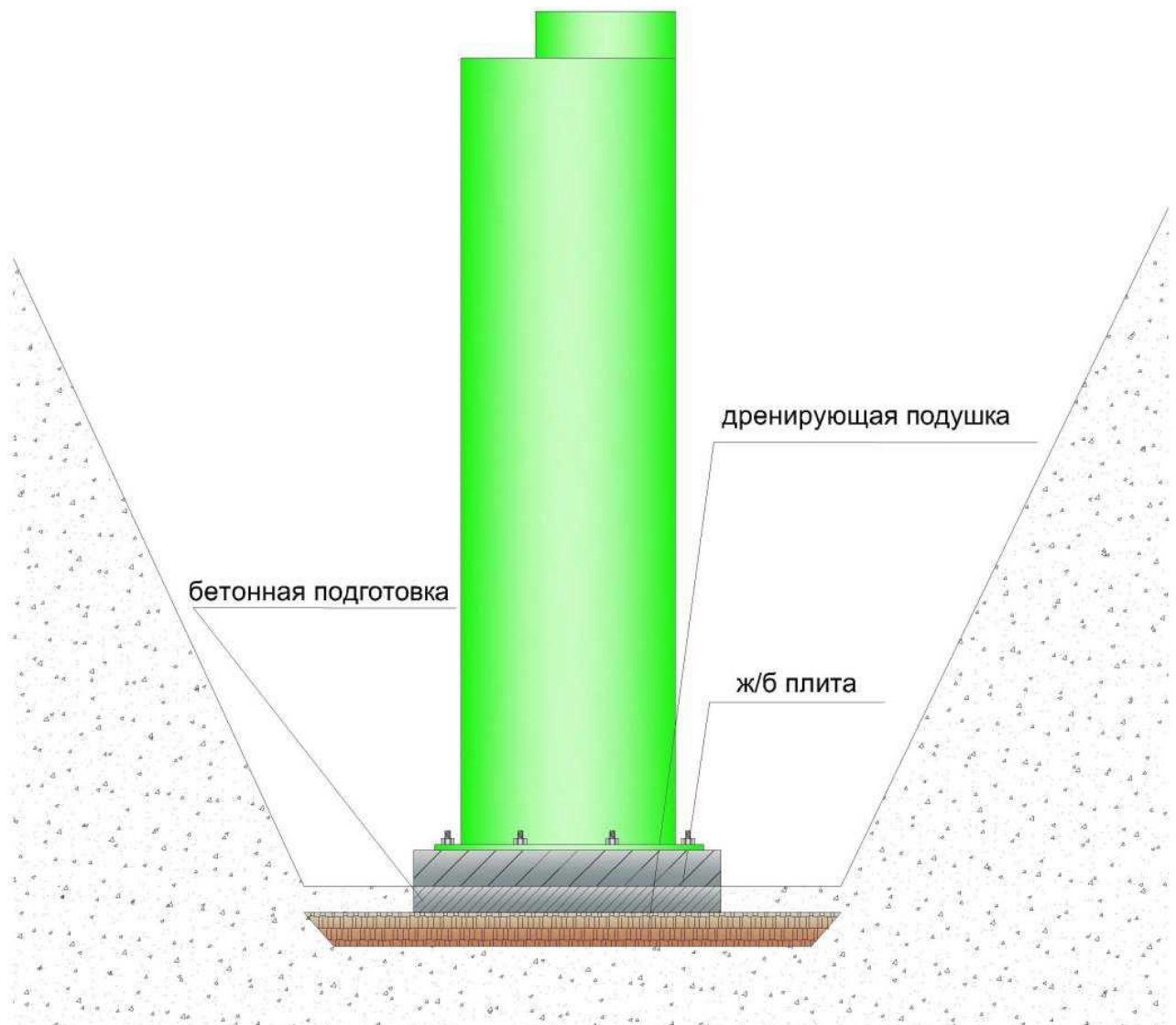


Рисунок 3 – Пример установленной и закрепленной вертикальной емкости

Идентификационный номер документа	Подп. и дата
Вариант	Изм. №
Идентификационный номер документа	Подп. и дата
Идентификационный номер документа	Подп. и дата

Лист	Изм.	№ докум.	Подп.	Дата
------	------	----------	-------	------

ОТВ(В).ТП

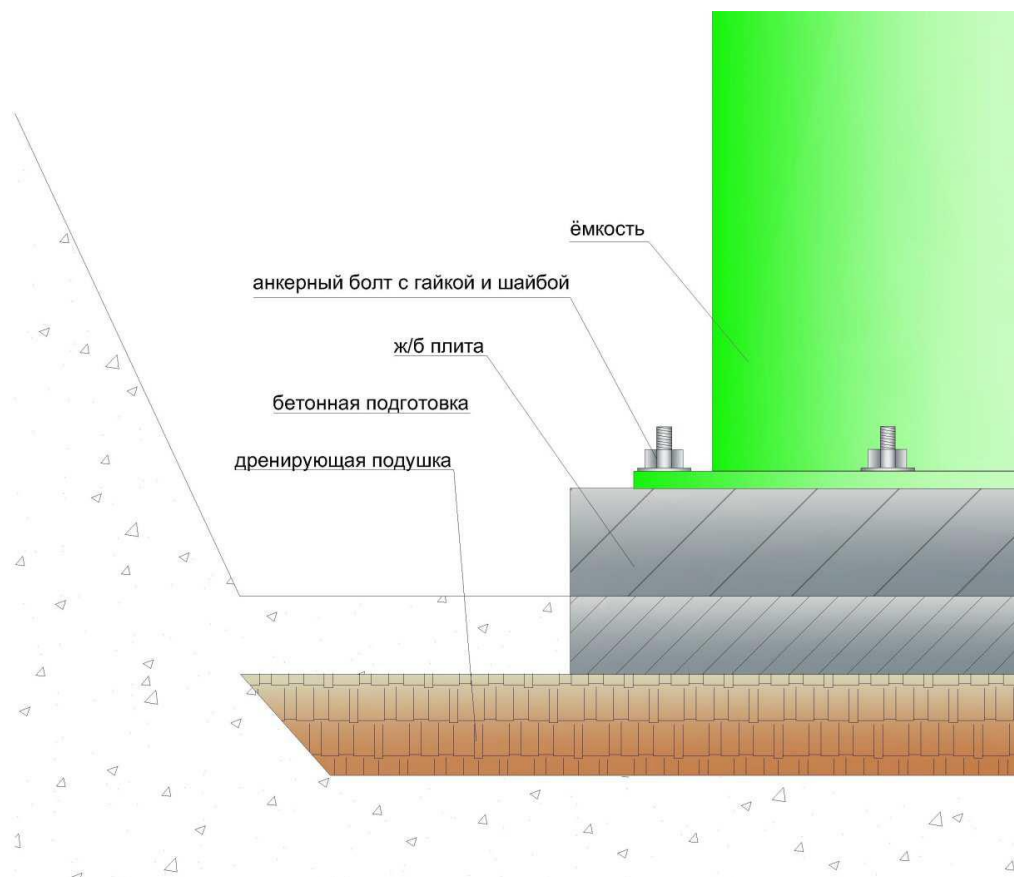


Рисунок 4 – Крепление изделия к фундаментной ж/б плите

5. В случае, когда существует опасность выталкивания корпуса высокими грунтовыми водами, необходимо дополнительно произвести пригруз корпуса товарным бетоном. Расчет параметров пригруза определяется проектом (пример показан на рисунке 5).



Рисунок 5 – Пример устройства пригруза корпуса

ИИИ № 00101	Подл и Дато
ИИИ № 00101	Взэм иИИ №
ИИИ № 00101	ИИИ № 00101
ИИИ № 00101	Подл и Дато
ИИИ № 00101	ИИИ № 00101

Лит	Изм.	№ док.им.	Подл.	Дата
-----	------	-----------	-------	------

ОТВ(В).ТП

5. Произвести обратную засыпку до проектных отметок.

Уплотнение грунта следует производить, когда его естественная влажность является оптимальной. При недостаточной влажности связных грунтов (содержание глинистых частиц более 12%) их следует увлажнять в местах разработки, а увлажнять несвязные грунты (содержание глинистых частиц менее 3%) можно и в отсыпаемом слое. При избыточной влажности грунта следует производить его подсушивание.



Уплотнение производить с помощью ручных трамбовок массой не более 100 кг. Не допускается производить уплотнение грунта ближе, чем 30 см от емкости. Не допускается контакта уплотняющего оборудования с емкостью во избежание её повреждения.

Во избежание смещения емкости насыпают грунт с каждой стороны изделия поочередно. Выравнивание грунта перед трамбовкой производится вручную. Толщина каждого слоя засыпки вокруг изделий не должна превышать 30 см.

Не допускается движение автотранспорта и тяжелой строительной техники после обратной засыпки в непосредственной близости от емкости во избежание ее повреждения. Защитная зона должна быть ограждена лентой.

Толщина уплотняемых слоев грунта, заданная в ППР, отмечается рисками на поверхности емкости. Время воздействия на грунт устанавливается расчетом и пробным уплотнением. Число проходов (ударов) должно быть 5-6, при этом каждый последующий проход трамбуемой машины должен перекрывать след предыдущей на 10-20 см.

Грунт, подлежащий использованию для обратной засыпки котлованов и траншей с последующим его уплотнением, должен укладываться в отвал с применением мер против его промерзания и увлажнения.

Для обеспечения равномерной осадки грунта засыпки, в пределах одной емкости, необходимо применять однородный грунт. Не допускается содержание в грунте древесины, гниющего или легкосжимаемого строительного мусора. Не допускается производить обратную засыпку при наличии в котловане снега, льда или использовать мороженный грунт обратной засыпки. Температура грунта обратной засыпки должна обеспечивать сохранение естественной структуры грунта до конца его уплотнения во избежание послойного замораживания обратной засыпки.

Идент. и дата
Идент. и дата
Идент. и дата
Идент. и дата
Идент. и дата

Воду для смачивания грунта при уплотнении следует брать из существующего водопровода на строительной площадке или при его отсутствии привозить воду в бойлерах.

6.5. Типовые решения по герметизации узлов прохода

Ниже представлены примеры типовых решений по герметизации узлов прохода труб в гильзе стеклопластикового корпуса. При монтаже трубопроводов так же необходимо руководствоваться требованиями нормативной документации и инструкций по монтажу завода-производителя трубной продукции.

1. Герметизация труб с помощью уплотнителя кольцевых пространств (УКП) производится в два этапа.

- Завести трубу в УКП (заранее установленную в гильзе).
- Затянуть УКП.

В случае если в гильзе уже установлена труба и из гильзы выходит гладкий конец трубы, то необходимо перед приваркой к сетям производить контрольную затяжку УКП.

В зависимости от материала трубы применяются различные способы сварки, например, такие как электродуговая для стальных труб или сварка встык для ПЭ труб.

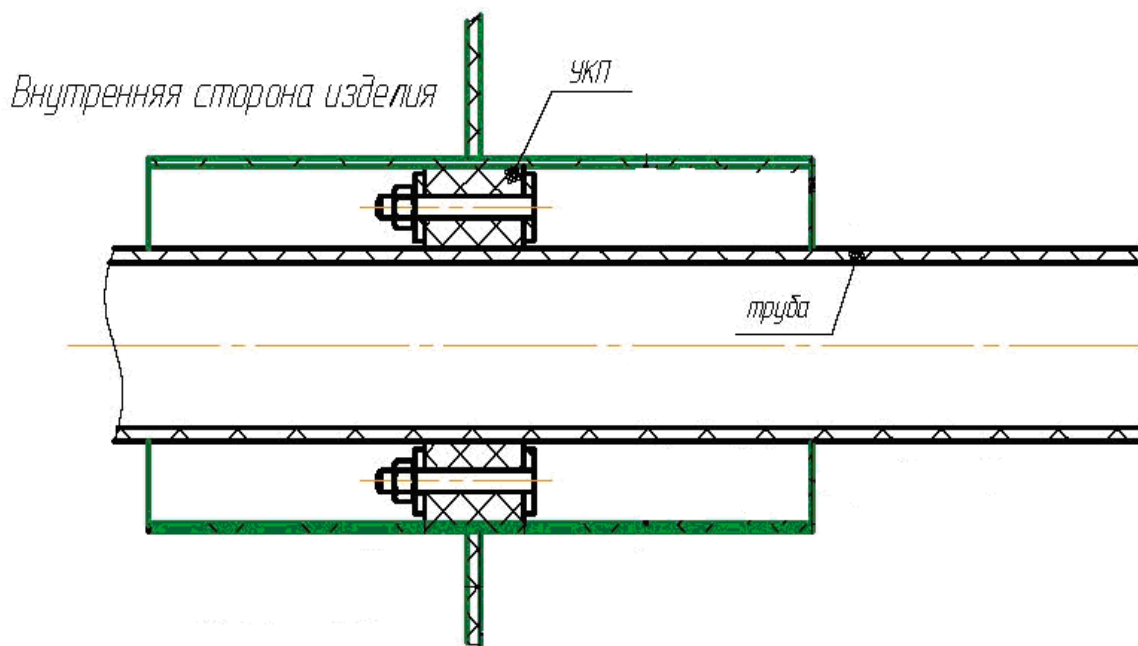


Рисунок 6 – Герметизация труб с помощью уплотнителя кольцевых пространств (УКП)

2. Герметизация гофрированных труб осуществляется следующим образом:

- Завести трубопровод с надетым на него уплотнительным кольцом в гильзу, предварительно смазав уплотнительное кольцо.
- Выставить трубопровод согласно проектным отметкам.

Инд № 01/01
Взам инд №
Инд № 01/01
Инд № 01/01

Лит	Изм.	№ док.	Подп.	Дата

ОТВ(В).ТП

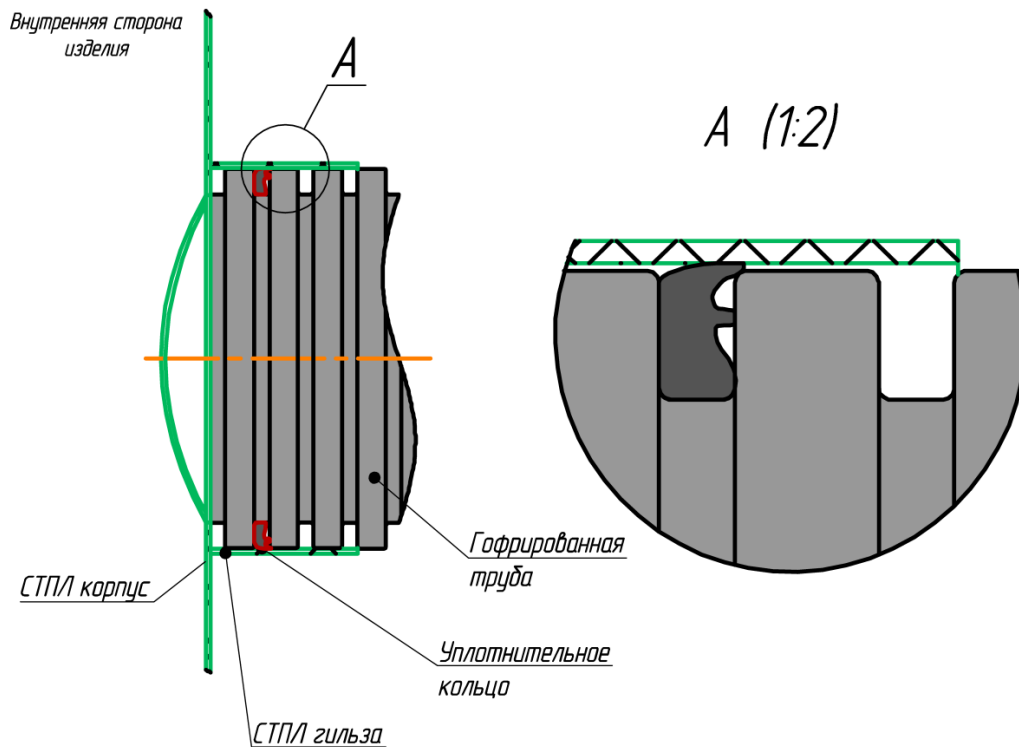


Рисунок 7 – Герметизации гофрированной трубы в гильзе с помощью уплотнительных колец



Для сохранения целостности стеклопластиковой гильзы изделия, следует выполнить бетонную подушку (ложемент) под узлом входа гофрированной трубы в стеклопластиковую гильзу, которая примет на себя основную часть нагрузки (см. Рисунок 9).

ИИИ № 00000	Подп. и. дата
ИИИ № 00000	Взам. инв. №
ИИИ № 00000	ИИИ № 00000
ИИИ № 00000	Подп. и. дата
ИИИ № 00000	ИИИ № 00000

Лит	Изм.	№ док.им.	Подп.	Дата	ОТВ(В).ТП	Лист 21
-----	------	-----------	-------	------	-----------	------------

3. Герметизация гладких труб диаметром до 315 мм может осуществляться путем раструбного соединения.

- Зачистить трубопровод от заусенцев, гряз и т.п.
- Завести трубопровод с в раструб, проверяя целостность уплотнительного кольца (установлен в раструбе).
- Выставить трубопровод согласно проектным отметкам.

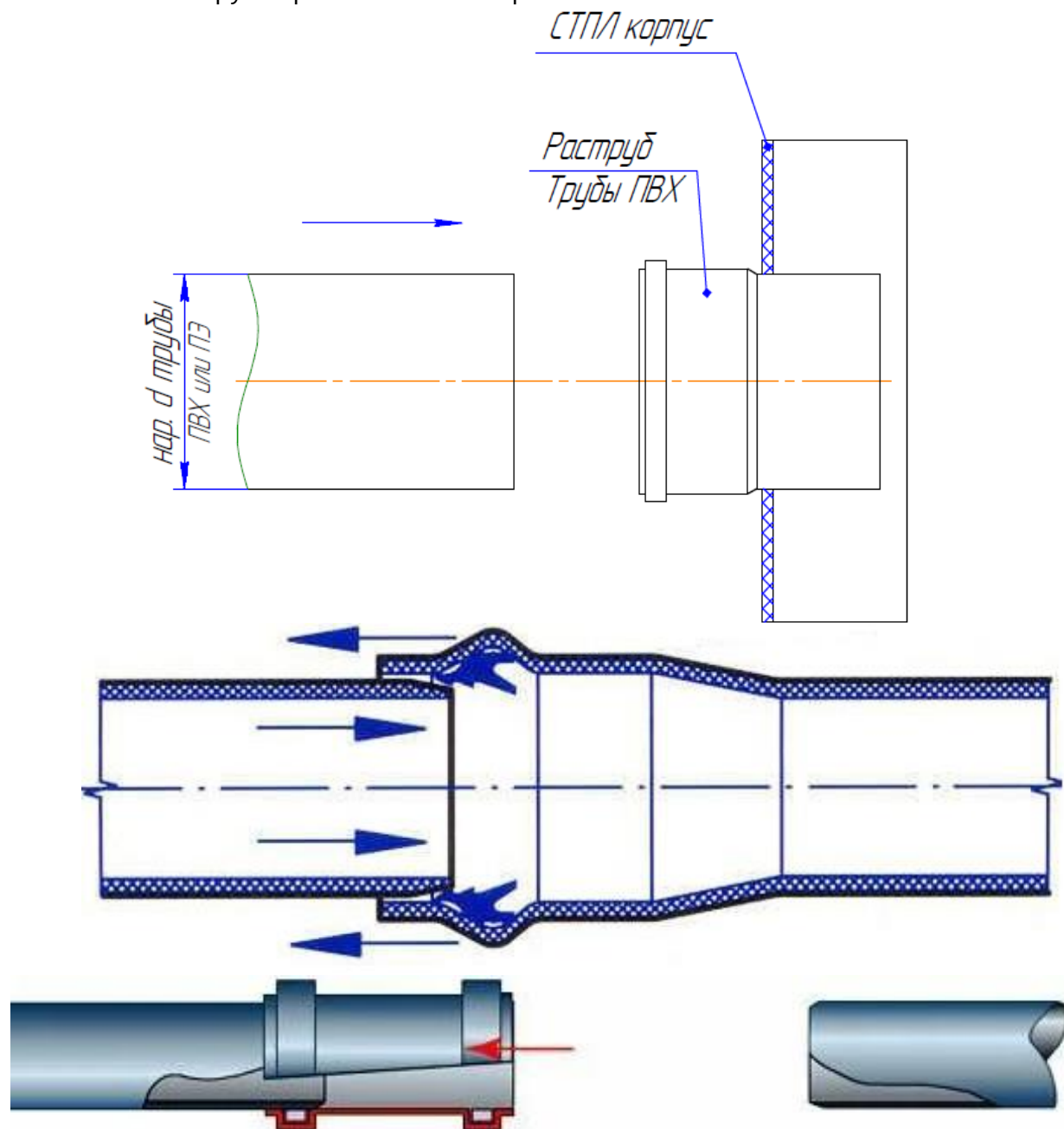


Рисунок 8 – Герметизация труб раструбным соединением

Инд № инд	Подп и дата
Инд № инд	Взам инд №
Инд № инд	Инд № инд
Инд № инд	Подп и дата
Инд № инд	Инд № инд

Лит	Изм.	№ док.им.	Подп.	Дата	ОТВ(В).ТП	Лист 22
-----	------	-----------	-------	------	-----------	------------

Для зачеканки труб в стеклопластиковой гильзе руководствуйтесь рисунком 9.

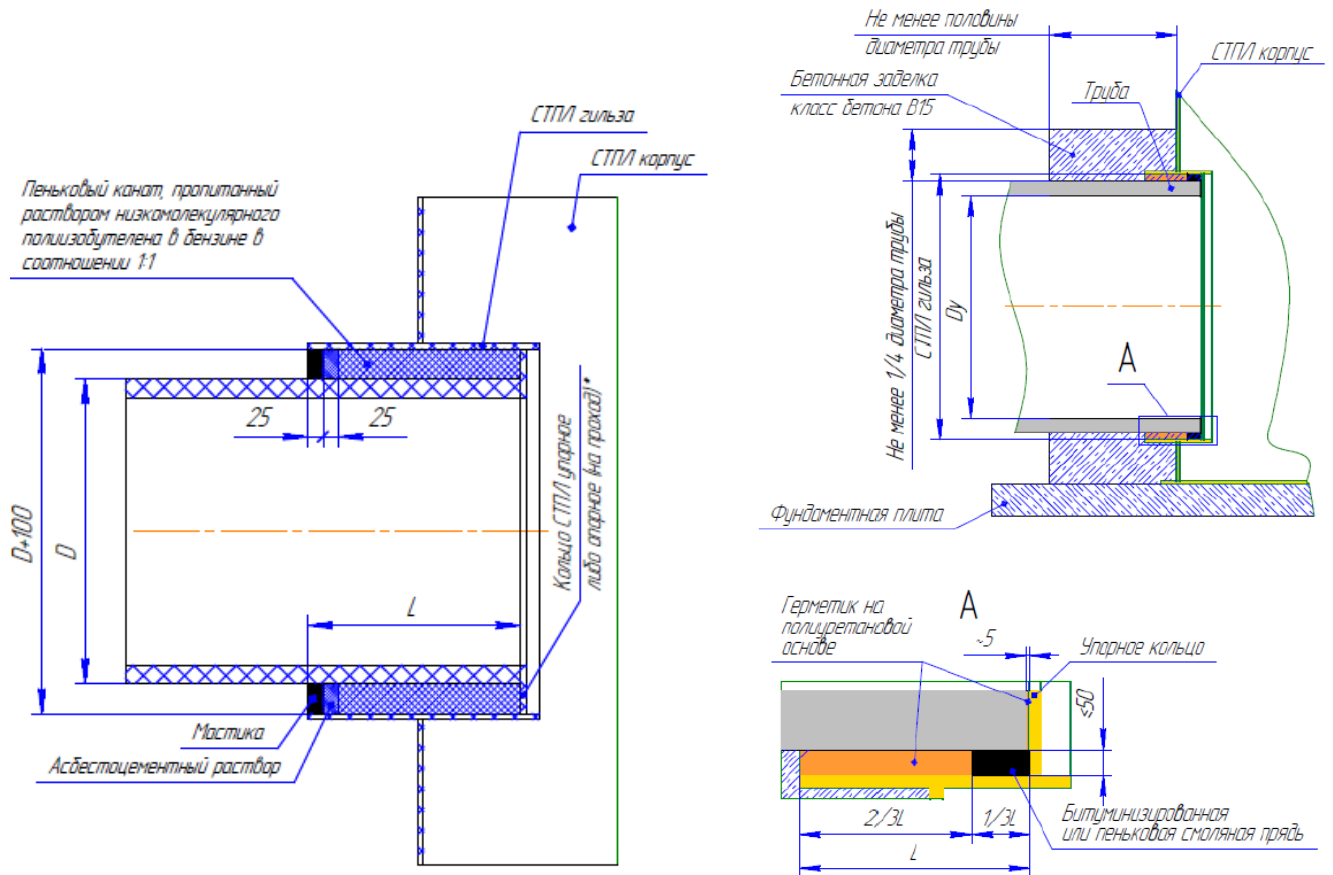


Рисунок 9 – Пример герметизации трубы путем зачеканки бетоном

6.6. Монтаж под проезжую часть (если предусмотрено)

При установке оборудования вблизи или под проезжей частью (места движения автотранспорта, строительной техники и др.), для компенсации нагрузки, над корпусом оборудования необходимо установить разгрузочную железобетонную плиту. Расчёт и конструкцию железобетонной плиты выполнить при разработке проектной документации по устройству очистных сооружений. Железобетонная плита выполняется по песчаной подготовке. Разгрузочная плита не должна жёстко примыкать к стенкам технического колодца и опираться на него (узел примыкания необходимо согласовать с заводом изготовителем)

ИИИ № 00111	Подп. и дата
ИИИ № 00111	Изм. № 1
ИИИ № 00111	Подп. и дата
ИИИ № 00111	Подп. и дата

Лит	Изм.	№ докум.	Подп.	Дата	ОТВ(В).ТП
-----	------	----------	-------	------	-----------

7. ИНСТРУКЦИЯ ПО ЭКСПЛУАТАЦИИ

7.1. Общие данные

Работа установки осуществляется в автономном режиме и не требует ежедневного обслуживания. Техническое обслуживание заключается в выполнении ряда действий, направленных на поддержание работоспособности изделия, очистку внутреннего объема емкости от скопившихся загрязнений, а так же предотвращения аварийных ситуаций.

7.2. Требования безопасности

При эксплуатации установки необходимо руководствоваться положениями и требованиями, изложенными в следующих документах:

«Охрана труда и техника безопасности в коммунальном хозяйстве»;

«Правилами по охране труда при эксплуатации водопроводно-канализационного хозяйства» ПОТ РН-025-2002.

7.3. Эксплуатационные ограничения

При монтаже, пуско-наладочных работах и в период эксплуатации установки запрещается:

- Эксплуатация в период работ по монтажу сетей водопровода и канализации, а так же работ по благоустройству территории и прочих земляных работ на территории водосбора, без специальных мероприятий по предотвращению загрязнения действующей сети ливневой канализации.
- Расход и режим поступления рабочей жидкой среды в установку должен соответствовать проектным значениям, а так же показателям, заявленным в технических паспортах на используемое оборудование.
- Попадание строительного мусора внутрь оборудования.
- Использование рабочей среды отличной от заявленной (исключение – чистая техническая вода).
- Нарушение температурного режима окружающей среды и рабочей среды.
- Наезд, стоянка и передвижение автотранспорта по надземной части в радиусе 3 метров от краёв установки, если она располагается не под проезжей частью.
- Механические повреждения корпуса установки, а также его внутренних частей.

Ид № п/п	Подп. и дата									
	Взм. инд №									
	Инд № п/п									
	Подп. и дата									
	Инд № п/п									
										Лист
										26
	Лит	Изм.	№ док.им.	Подп.	Дата	ОТВ(В).ТП				

Откачку нефтепродуктов осуществлять перед полной разгрузкой установки.

Не рекомендуется превышать уровень осадка более допустимого. Не рекомендуется превышение толщины нефтяной пленки более 100 мм.

Не рекомендуется длительное нахождение установки в опорожненном состоянии. Заливка изделия водой способствует предотвращению выдавливания установки при высоком уровне грунтовых вод.

7.4.3. Порядок выполнения технического обслуживания



Работы по выполнению регламента обслуживания должны выполняться своевременно. Рекомендуемый перечень и периодичность мероприятий по обслуживанию сведен в таблицу 3. Более точно периодичность обслуживания устанавливается в процессе пуска-наладки и по результатам первых трех месяцев эксплуатации, в зависимости от типа объекта и поступаемых загрязнений, эксплуатирующей организацией самостоятельно, на основании предоставленных ниже рекомендаций.



На эксплуатирующем предприятии должен вестись журнал учета выполнения регламентных работ по обслуживанию оборудования.

Таблица 3 – Рекомендуемый перечень мероприятий по обслуживанию установки

Наименование работ	Периодичность обслуживания	Персонал, выполняющий работу	Перечень машин и механизмов для обслуживания
Обход и осмотр оборудования и санитарно-защитной зоны сооружений очистных сооружений	Ежедневно	Начальник и оператор ЛОС, технолог	-
Осмотр и очистка сороулавливающей сетки	Не реже 1 раз в 3 месяца (уточняется в ходе эксплуатации)	Оператор ЛОС	Ручные грабли, контейнер для отходов
Проверка уровня осадка и нефтяной пленки в установке	По показаниям сигнализатора или не реже 1 раз в 3 месяца (уточняется в ходе эксплуатации)	Оператор ЛОС	Сигнализатор уровня, Шуп
Откачка слоя всплывших нефтепродуктов	По показаниям сигнализатора или не реже 1 раз в 3 месяца	Оператор ЛОС	Сигнализатор уровня, Передвижное нефтесборное

Подл. и дата
 Изм. №
 Инв. №
 Подл. и дата
 Инв. №

	(уточняется в ходе эксплуатации)		устройство или Илососная машина
Взмучивание (при необходимости) и откачка осадка со дна очистной установки	Осуществляется совместно с откачкой нефтяной пленки. <u>Откачка осадка без предварительной откачки нефтяной пленки недопустима!</u>	Оператор ЛОС	Илососная машина
Промывка датчиков (при наличии). Осмотр на повреждения	Совместно с откачкой	Оператор ЛОС	-
Промывка тонкослойных модулей	Совместно с откачкой осадка При сильном загрязнении, но не реже 1 раза в год	Оператор ЛОС	Установка мойки высокого давления
Плановый осмотр датчиков и иного технологического оборудования, предусмотренного технологической схемой но не включенного в состав установки (ремонт в случае необходимости)	1 раз в полгода (или по регламенту эксплуатирующей организации)	Слесарь-ремонтник; слесарь-электрик; оператор ЛОС	-
Отбор проб очищенной воды	Производится при необходимости при проведении обслуживания (уточняется в органах СЭС)	Технолог ЛОС, Оператор ЛОС, сотрудники лаборатории	Отбор и анализ проб осуществляет специализированная лаборатория
Контроль правильности работы системы автоматики (если предусмотрена)	Не реже 1 раз в месяц	Оператор ЛОС, слесарь-электрик	-
Полная разгрузка (опорожнение) емкости с последующим смывом грязи и ила со стен. Проверка внутреннего объема корпуса	Не менее 1 раз в год	Оператор ЛОС	Илососная машина; Установка мойки высокого давления
Подготовка к зимнему периоду (консервация)	1 раз в год	Начальник ЛОС, Оператор ЛОС	-

7.5. Консервация

Консервация установки производится перед длительным неиспользованием оборудования. Для этого необходимо перекрыть поступление стоков в установку и откачать весь объем стоков из установки, произвести промывку тонкослойных модулей и прочих

Подп. и. д.пп.л.
 № 144/14
 № 144/14
 Подп. и. д.пп.л.
 № 144/14

8. ТРАНСПОРТИРОВАНИЕ И ХРАНЕНИЕ

Установку и ее комплектующие допускается транспортировать всеми видами транспорта в соответствии с действующим законодательством Российской Федерации, а также действующими нормативными документами по транспортировке грузов автомобильным, железнодорожным, речным, морским и воздушным транспортом.

На время транспортировки все незакрепленные части внутри емкости закрепить. Подъемы при перегрузке и отгрузке корпуса выполнять зацеплением за монтажные петли на корпусе. Погрузочно-разгрузочные работы должны выполняться с исключением ударов по корпусу.

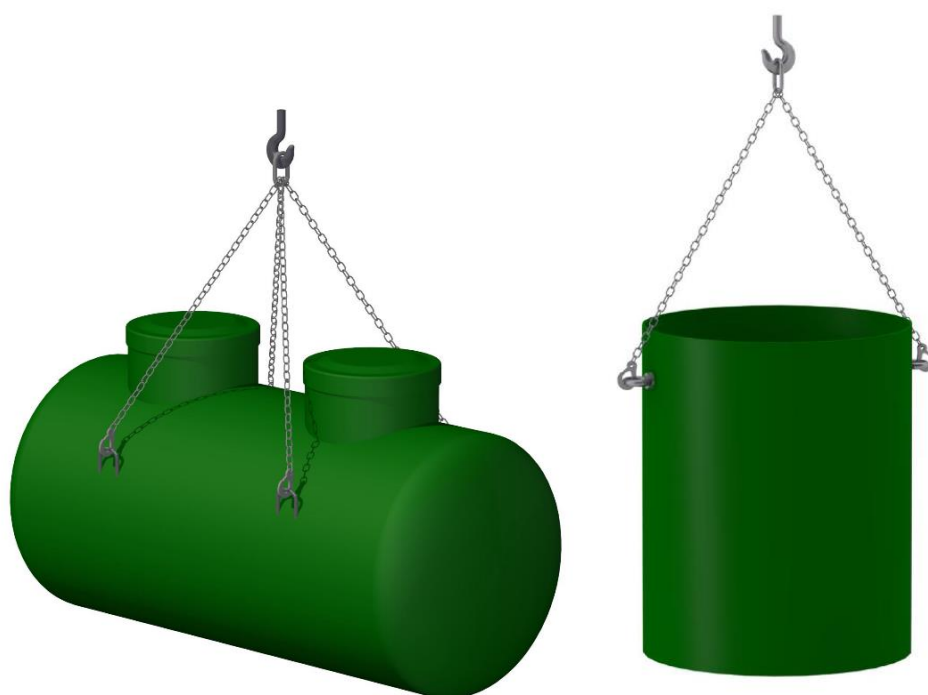


Рисунок 11 – Пример строповки элементов установки

Изделия устанавливаются на деревянные подставки (при горизонтальном расположении) и закрепляются для предохранения от сдвига, путем крепления за монтажные петли или рым-гайки на корпусе. При транспортировании на автомашинах допустимая скорость – 80 км/ч.

Хранение стеклопластикового корпуса и его частей допускается на открытом воздухе, но обязательно с закрытыми крышкой/крышками оголовками технических колодцев, для исключения попадания атмосферных осадков внутрь корпуса. Также требуется установить заглушки на технологические отверстия и трубопроводы. Рекомендуемая температура окружающего воздуха при хранении от -55 до +50°С. Не рекомендуется допускать

ИИИ № 00000
ИИИ № 00000
ИИИ № 00000
ИИИ № 00000
ИИИ № 00000

Лит	Изм.	№ док.	Подп.	Дата	ОТВ(В).ТП
-----	------	--------	-------	------	-----------

понижение/повышение температуры до $-60 \div +60^{\circ}\text{C}$. Т.к. хранение на открытом воздухе сопряжено с воздействием ультрафиолетового излучения на изделие, то рекомендуется выполнить мероприятия по защите сооружений от попадания на них прямых солнечных лучей. Длительное воздействие прямых солнечных лучей может нарушить целостность структуры стеклопластика и сделать его более хрупким, что может привести к разрушению конструкции. Не рекомендуется хранение на открытом воздухе более 1 года.

При хранении стеклопластикового корпуса и его элементов в складских помещениях, установка должна располагаться на расстоянии не менее 1 м от обогревательных приборов. Относительная влажность воздуха – не более 80%, температура хранения – от -45 до $+40^{\circ}\text{C}$.

Хранение технологического оборудования, фильтрующих загрузок, электрооборудования, систем управления и автоматизации допускается только в условиях крытого сухого склада, обогреваемого в холодное время. Относительная влажность воздуха – не более 80%, температура хранения – от $+5$ до $+40^{\circ}\text{C}$.

Для установки на место хранения корпуса, необходимо использование закладных элементов и ложементов, предоставленных изготовителем и используемых при транспортировке, или им аналогичных, позволяющих разместить на хранение корпус изделия без повреждения выступающих и иных элементов корпуса.

Ид № 00000	Подп и дата				Лист 32
	Взвм инд №				
	Инд № 00000				
	Подп и дата				
	Инд № 00000				
Лит	Изм.	№ док.им.	Подп.	Дата	ОТВ(В).ТП

9. ГАРАНТИЙНЫЙ ТАЛОН

Модель: Пескоуловитель АСО ОТВ (V), производительностью 1-9л/с.

Заводской номер:

Заказчик:

Дата выдачи:

Предприятие-изготовитель: ООО «АКО», РФ, 445030, г. Тольятти, ул. 40 лет Победы 13Б.

Гарантия:

- Предприятие-изготовитель гарантирует соответствие качества оборудования требованиям ТУ 28.29.12-001-68868891-2022.
- Гарантийный срок хранения до ввода в эксплуатацию – 24 месяца с даты уведомления Заказчика о готовности изделия.
- Гарантийный срок на стеклопластиковый корпус – 60 (Шестьдесят) месяцев с момента приемки Продукции и подписания товаросопроводительных документов;
- Гарантия на трубные обвязки, арматуру, сорбционные материалы – 12 (Двенадцать) месяцев с момента приемки Продукции и подписания товаросопроводительных документов;
- Гарантия на насосное оборудование, панели и системы автоматического управления, датчики уровня и другое технологическое оборудование – 12 (Двенадцать) месяцев с момента приемки Продукции и подписания товаросопроводительных документов или в соответствии гарантийным листом завода-изготовителя технологического оборудования, если там указано другое;
- Ввод изделия в эксплуатацию должен быть осуществлен не позднее истечения гарантийного срока хранения. В ином случае, решение о предоставлении гарантии на срок эксплуатации принимается по результатам обследования изделия комиссией со стороны Производителя.

Условия предоставления гарантии:

1. Гарантия действительна при соблюдении потребителем правил эксплуатации, хранения, транспортирования и монтажа, установленных эксплуатационной документацией.
2. При предъявлении претензий потребитель должен составить акт рекламации и приложить документ с пометкой о дате продажи. При предъявлении претензии в части потери работоспособности оборудования, в обязательном порядке должны прикладываться заверенные копии журналов обслуживания и консервации. В противном случае решение о гарантийном обслуживании может быть отклонено.

За справочной информацией обращаться по тел. (8482) 559-901, факс: (8482) 559-902

E-mail: info@acogroup.ru, <http://www.acorussia.ru>

Россия, 445030, г. Тольятти, ул. 40 лет Победы 13 Б

Руководитель отдела ливневой канализации ООО «АКО»

Харитонов А.С.

м.п.

Идентификационный номер документа

Лист	Изм.	№ докум.	Подп.	Дата	ОТВ(V).ТП	Лист 33

10. ПРИЛОЖЕНИЕ К РУКОВОДСТВУ ПО ЭКСПЛУАТАЦИИ

№№ № тирин	Полн и. лопол	ИИИ № тирин	Взлом иИИ №	Полн и. лопол	Полн и. лопол	Лист
Лист	Изм.	№ докум.	Полн.	Дата	ОТВ(У).ТП	34

СИСТЕМА ДОБРОВОЛЬНОЙ СЕРТИФИКАЦИИ «ПРОМТЕХСТАНДАРТ»

№РОСС RU.32001.04ИБФ1 в едином реестре зарегистрированных систем добровольной сертификации
ФЕДЕРАЛЬНОЕ АГЕНТСТВО ПО ТЕХНИЧЕСКОМУ РЕГУЛИРОВАНИЮ И МЕТРОЛОГИИ

СЕРТИФИКАТ СООТВЕТСТВИЯ



Регистрационный номер РОСС RU.32001.04ИБФ1.ОСП18.21185

Срок действия с 30.06.2022 по 29.06.2025

ОРГАН ПО СЕРТИФИКАЦИИ № РОСС RU.32001.04ИБФ1.ОСП18, Общество с ограниченной ответственностью «ВНИИЦИ», 107076, г. Москва, вн.тер.г. Муниципальный Округ Преображенское, ул. Потешная, д. 6, этаж/помещ. 2/II, ком./офис 9/1, ИНН: 9718166591, ОГРН: 1207700477665, email: vniici@yandex.ru

ПРОДУКЦИЯ УСТАНОВКИ ДЛЯ ОЧИСТКИ ПОВЕРХНОСТНЫХ СТОЧНЫХ ВОД ТОРГОВОЙ МАРКИ «АСО» (состав согласно приложению №1). Серийный выпуск.

код ОК
37.00.11.140

СООТВЕТСТВУЕТ ТРЕБОВАНИЯМ НОРМАТИВНЫХ ДОКУМЕНТОВ ТУ 28.29.12-001-68868891-2022 УСТАНОВКИ ДЛЯ ОЧИСТКИ ПОВЕРХНОСТНЫХ СТОЧНЫХ ВОД ТОВАРНОЙ МАРКИ «АСО», ГОСТ Р 55072-2012, ГОСТ 30546.1-98, ГОСТ 30546.2-98, ГОСТ 30546.3-98 (исполнение сейсмостойкости до 9 баллов по шкале MSK 64)

код ТН ВЭД
8421 21 000 9

ИЗГОТОВИТЕЛЬ Общество с ограниченной ответственностью «АКО»

Адрес: Россия, 445030, Самарская область, город Тольятти, улица 40 лет Победы, дом 13 Б.
Адрес места осуществления деятельности: 445000, Россия, Самарская область, город Тольятти, улица Северная, дом 27, ИНН: 7702743842, ОГРН: 1107746840475, телефон: +7 (848) 255-99-01, электронная почта: info@acogroup.ru

СЕРТИФИКАТ ВЫДАН Общество с ограниченной ответственностью «АКО»

Адрес: Россия, 445030, Самарская область, город Тольятти, улица 40 лет Победы, дом 13 Б.
Адрес места осуществления деятельности: 445000, Россия, Самарская область, город Тольятти, улица Северная, дом 27, ИНН: 7702743842, ОГРН: 1107746840475, телефон: +7 (848) 255-99-01, электронная почта: info@acogroup.ru

НА ОСНОВАНИИ Протокол испытаний №18932-ВНИ/22 от 29.06.2022, Испытательная лаборатория ООО «ВНИИЦИ» аттестат аккредитации №РОСС RU.32001.04ИБФ1.ИЛ30 от 2021-03-29

ДОПОЛНИТЕЛЬНАЯ ИНФОРМАЦИЯ Схема сертификации: 1с (ГОСТ Р 53603-2009. Оценка соответствия. Схемы сертификации продукции в Российской Федерации).



Проверка
подлинности
сертификата
соответствия



Руководитель органа

[Handwritten signature]
подпись

И.М. Тимохина
инициалы, фамилия

Эксперт

[Handwritten signature]
подпись

Д.И. Султанов
инициалы, фамилия

Настоящий сертификат соответствия обязывает организацию поддерживать выпуск (реализацию) продукции в соответствии с вышеуказанным стандартом, что будет находиться под контролем органа по сертификации системы добровольной сертификации «ПромТехСтандарт» и подтверждаться при прохождении ежегодного инспекционного контроля

СИСТЕМА ДОБРОВОЛЬНОЙ СЕРТИФИКАЦИИ «ПРОМТЕХСТАНДАРТ»

№ РОСС RU.32001.04ИБФ1 в едином реестре зарегистрированных систем добровольной сертификации
ФЕДЕРАЛЬНОЕ АГЕНТСТВО ПО ТЕХНИЧЕСКОМУ РЕГУЛИРОВАНИЮ И МЕТРОЛОГИИ



ПРИЛОЖЕНИЕ № 1

К сертификату соответствия РОСС RU.32001.04ИБФ1.ОСП18.21185
(является неотъемлемой частью сертификата соответствия)

Срок действия с 30.06.2022 по 29.06.2025

ОРГАН ПО СЕРТИФИКАЦИИ

№ РОСС RU.32001.04ИБФ1.ОСП18

Общество с ограниченной ответственностью «ВНИИЦИ»

107076, г. Москва, вн.тер.г. Муниципальный Округ Преображенское, ул. Потешная, д. 6,
этаж/помещ. 2/II, ком./офис 9/1, ИНН: 9718166591, ОГРН: 1207700477665, email: vniici@yandex.ru

Перечень продукции, на которую распространяется действие сертификата соответствия

код ТН ВЭД	Наименование и обозначение продукции
8421 21 000 9	Установки для очистки поверхностных сточных вод торговой марки «АСО» АСО Tank – емкость аккумулирующая для хранения поверхностных, хозяйственно-бытовых и производственных сточных вод, хранения противопожарного запаса воды, а так же питьевой воды и химически-агрессивных сред; АСО Well – камера разделительная, колодец стеклопластиковый (инспекционный, соединительный, поворотный, линейный, для установки технологического оборудования, запорной арматуры и т.п.) АСО UV – станция дезинфекции и ультрафиолетового обеззараживания воды; АСО Q-Brake – установка регулирования потока; АСО CGS (ЦКЛ) – сепаратор центробежный гравитационный; АСО ОТВ (ОТЬ) – пескоуловитель; АСО ECO-N (ЭКО-Н) – нефтеуловитель; АСО FSB (ФСБ) – фильтр сорбционный безнапорный; АСО KPN (КПН) – комбинированный песко-нефтеуловитель; АСО ECO-L (ЭКО-Л) – установка для очистки поверхностных сточных вод; АСО StormClean – установка для очистки поверхностных сточных вод;



Руководитель органа

(Handwritten signature)

подпись

И.М. Тимохина

инициалы, фамилия

Эксперт

(Handwritten signature)

подпись

Д.И. Султанов

инициалы, фамилия

Настоящий сертификат соответствия обязывает организацию поддерживать выпуск (реализацию) продукции в соответствии с вышеуказанным стандартом, что будет находиться под контролем органа по сертификации системы добровольной сертификации «ПромТехСтандарт» и подтверждаться при прохождении ежегодного инспекционного контроля

Орган инспекции ООО «Эксперт-Юг»
 350038, Российская Федерация, Краснодарский край, г. Краснодар, ул. Отрадная, 41, оф 9/2, 9/6
 тел. (861) 240-01-64, E-mail: ooo.expert.2011@yandex.ru, сайт www.expertug.com
 Уникальный номер записи об аккредитации
 в реестре аккредитованных лиц № RA.RU.710354 от 10.06.2021 г.

УТВЕРЖДАЮ

Врио Руководителя органа инспекции

К.Н. Марченко
ФИО

Экспертное заключение

от 05.10.2022

№ 001858

по результатам санитарно-эпидемиологической экспертизы продукции:

Установки для очистки поверхностных сточных вод торговой марки «АСО»: сепаратор центробежный гравитационный АСО CGS (ЦКЛ); пескоуловитель АСО ОТВ (ОТВ); нефтеуловитель АСО ЕСО-N (ЭКО-N); фильтр сорбционный безнапорный FSB (ФСБ); комбинированный песко-нефтеуловитель АСО КРН (КРН); установка для очистки поверхностных сточных вод АСО ЕСО-L (ЭКО-Л); установка для очистки поверхностных сточных вод АСО StormClean

1. Заявитель: ООО «АКО».

ИНН 7702743842 ОГРН 1107746840475

Юридический адрес: 445030, Самарская область, город Тольятти, улица 40 лет Победы, дом 13 Б, помещ. 1002, Российская Федерация.

Изготовитель: ООО «АКО», адрес: 445000, Самарская область, город Тольятти, улица Северная, дом 27, Российская Федерация.**2. Основание для проведения инспекции:** заявление ООО «Сертификация продукции» (г. Владимир, мкр Коммунар, ул. Песочная, д. 4, оф. 6. ИНН 3329083944) № 001866 от 30.09.2022г.**3. Дата (время) проведения инспекции:** с 30.09.2022г. по 04.10.2022г.**4. Представленные на экспертизу материалы:**

- 1) Протокол испытаний №09/96-620/ПР-22 от 26 сентября 2022г., выданный ИЛЦ ФГБУ «Центр государственного санитарно-эпидемиологического надзора» Управления делами Президента Российской Федерации. Уникальный номер записи в реестре аккредитованных лиц № РОСС RU.0001.510440. Юридический адрес: 121359, г. Москва, ул. Маршала Тимошенко, д. 23;
- 2) ТУ 28.29.12.001-66868891-2022 Установки для очистки поверхностных сточных вод торговой марки «АСО»;
- 3) Макет маркировки.

5. Экспертиза проведена на соответствие:

Единым санитарно-эпидемиологическим и гигиеническим требованиям к товарам, подлежащим санитарно-эпидемиологическому надзору (контролю), утв. Решением комиссии Таможенного союза от 28.05.2010г. № 299.

В ходе экспертизы установлено:

Область применения: Для глубокой очистки поверхностных и приравненных к ним по составу производственных сточных вод.

Продукция производится по: ТУ 28.29.12.001-66868891-2022 Установки для очистки поверхностных сточных вод торговой марки «АСО».

Экспертиза проведена в соответствии с действующими государственными санитарно-эпидемиологическими правилами и нормативами, государственными стандартами, с использованием методов и методик, утвержденных в установленном порядке.

Санитарно-эпидемиологическая экспертиза продукции проведена на соответствие требованиям Главы II. Раздел 3 «Требования к материалам, реагента, оборудованию, используемому для водоочистки» Единых санитарно-эпидемиологических и гигиенических требований к товарам,

подлежащим санитарно-эпидемиологическому надзору (контролю), утв. Решением комиссии Таможенного союза от 28.05.2010г. № 299.

Для оценки опасности продукции использованы официальные сведения о свойствах исходных веществ в технической документации и результаты лабораторных исследований.

Для санитарно-эпидемиологической оценки продукции проведены лабораторные исследования образцов продукции.

Качество выпускаемой продукции подтверждено лабораторными испытаниями:

Протокол испытаний №09/96-620/ПР-22 от 26 сентября 2022г., выданный ИЛЦ ФГБУ «Центр государственного санитарно-эпидемиологического надзора» Управления делами Президента Российской Федерации. Уникальный номер записи в реестре аккредитованных лиц № РОСС RU.0001.510440. Юридический адрес: 121359, г. Москва, ул. Маршала Тимошенко, д. 23.

Таблица 1 (Глава II раздел 3)

Контролируемые показатели	Единицы измерения	НТД на методы Исследования	Величина допустимого уровня	Результат Испытания
Типовой образец: фрагмент установки для очистки сточных вод торговой марки «АКО»				
Органолептические показатели				
Запах водной вытяжки при 20°C	балл	ГОСТ Р 57164-2016	не более 2	1
Привкус водной вытяжки при 20°C	балл	ГОСТ Р 57164-2016	не более 2	1
Цветность	градус	ГОСТ 31868-2012	не более 20	2,3
Мутность	ЕМФ	ГОСТ Р 57164-2016	не более 2,6	1,9
Осадок	-	Инструкция №4259-87	отсутствует	отсутствует
Пенообразование	-	Инструкция №4259-87	отсутствие стабильной крупнопузырчатой пены, высота мелкопузырчатой пены у стенок цилиндра – не выше 1мм	стабильная крупнопузырчатая пена отсутствует, высота мелкопузырчатой пены у стенок цилиндра – менее 1 мм
Физико-химические показатели				
Водородный показатель (водная вытяжка)	ед. рН	ПНД Ф 14.1:2:3:4.121-97	6 - 9	7,8
Величина окисляемости перманганатной	мгО ₂ /л	ПНД Ф 14.1:2:4.154-99	5,0	2,7
Санитарно- химические миграционные показатели*				
Модельная среда – дистиллированная вода				
Время экспозиции – 30 суток. Температура раствора 20°C (далее комнатная)				
Формальдегид	мг/л	ГОСТ Р 55227-2012	Не более 0,05	Менее 0,01
Ацетальдегид	мг/л	МУК 4.1.3166-14	Не более 0,2	Менее 0,01

Показатели качества изделий являются типовыми и отвечают требованиям Главы II. Раздел 3 «Требования к материалам, реагента, оборудованию, используемым для водоочистки» Единых санитарно-эпидемиологических и гигиенических требований к товарам, подлежащим санитарно-эпидемиологическому надзору (контролю), утв. Решением комиссии Таможенного союза от 28.05.2010г. № 299.

В соответствии с письмом ООО «АКО» показатели очистки сточных вод на установках очистки поверхностных сточных вод торговой марки «АКО» должны соответствовать:

Сепаратор центробежный гравитационный АСО CGS (ЦКЛ)			
Определяемый показатель	Результаты испытаний		
	до установки	после установки	степень очистки
Взвешенные вещества, мг/дм ³	4000	1200	70,0%
Нефтепродукты*, мг/дм ³	200	140	30,0%
Биохимическое потребление кислорода (БПК ₅), мг О ₂ / дм ³	150	142	5,3%

Химическое потребление кислорода (ХПК), мг O ₂ / дм ³	1200	1140	5,0%
<i>* - немумльгированные</i>			
Пескоуловитель АСО ОТВ (ОТВ)			
Определяемый показатель	Результаты испытаний		
	до установки	после установки	степень очистки
Взвешенные вещества, мг/дм ³	3000	600	80,0%
Нефтепродукты*, мг/дм ³	200	120	40,0%
Биохимическое потребление кислорода (БПК ₅), мг O ₂ / дм ³	150	85	43,3%
Химическое потребление кислорода (ХПК), мг O ₂ / дм ³	1200	700	41,7%
<i>* - немумльгированные</i>			
Нефтеуловитель АСО ЕСО-N (ЭКО-N)			
Определяемый показатель	Результаты испытаний		
	до установки	после установки	степень очистки
Взвешенные вещества, мг/дм ³	600	15	97,5%
Нефтепродукты*, мг/дм ³	120	0,79	99,3%
Биохимическое потребление кислорода (БПК ₅), мг O ₂ / дм ³	85	30	64,7%
Химическое потребление кислорода (ХПК), мг O ₂ / дм ³	700	100	85,7%
<i>* - немумльгированные</i>			
Фильтр сорбционный безнапорный FSB (ФСБ)			
Определяемый показатель	Результаты испытаний		
	до установки	после установки	степень очистки
Взвешенные вещества, мг/дм ³	15	2,9	80,7%
Нефтепродукты, мг/дм ³	0,79	0,05	93,7%
Биохимическое потребление кислорода (БПК ₅), мг O ₂ / дм ³	30	2	93,3%
Химическое потребление кислорода (ХПК), мг O ₂ / дм ³	100	15	85,0%
Фильтр сорбционный безнапорный FSB (ФСБ) (BS) со специальной сорбционной загрузкой			
Определяемый показатель	Результаты испытаний		
	до установки	после установки	степень очистки
Взвешенные вещества, мг/дм ³	10	3,0	71,0%
Нефтепродукты, мг/дм ³	0,5	0,05	90,0%
Биохимическое потребление кислорода (БПК ₅), мг O ₂ / дм ³	30	2	93,3%
Химическое потребление кислорода (ХПК), мг O ₂ / дм ³	100	15	85,0%
Железо общее, мг/дм ³	1,5	0,01	99,3%
Марганец, мг/дм ³	0,5	0,001	99,8%
Медь, мг/дм ³	2	0,005	99,8%
Никель, мг/дм ³	0,5	0,005	99,0%
Цинк, мг/дм ³	3	0,005	99,8%
Хром Cr ³⁺ , мг/дм ³	1	0,005	99,5%
Свинец, мг/дм ³	2	0,005	99,8%
Олово, мг/дм ³	0,5	0,005	99,0%
Висмут, мг/дм ³	0,5	0,005	99,0%
Кадмий, мг/дм ³	0,5	0,005	99,0%
pH	7-7,5	8-9	
Комбинированный песко-нефтеуловитель АСО КРН (КРН)			
Определяемый показатель	Результаты испытаний		

	до установки	после установки	степень очистки
Взвешенные вещества, мг/дм ³	3000	17	99,4%
Нефтепродукты*, мг/дм ³	40	0,3	99,3%
Биохимическое потребление кислорода (БПК ₅), мг О ₂ / дм ³	150	30,3	79,8%
Химическое потребление кислорода (ХПК), мг О ₂ / дм ³	1200	100	91,7%


**Установка для очистки поверхностных сточных вод АСО ECO-L (ЭКО-Л) /
Установка для очистки поверхностных сточных вод АСО StormClean**

Определяемый показатель	Результаты испытаний		
	до установки	после установки	степень очистки
Взвешенные вещества, мг/дм ³	3000	3,0	99,9%
Нефтепродукты, мг/дм ³	40	0,05	99,9%
Биохимическое потребление кислорода (БПК ₅), мг О ₂ / дм ³	150	2	98,7%
Химическое потребление кислорода (ХПК), мг О ₂ / дм ³	1200	15	98,8%

Необходимые условия использования, хранения предусмотрены в технической документации. Представлен макет маркировки, с указанием данных: наименование изделия; изготовитель, заказчик, проектное обозначение, габариты, заводской номер, дата изготовления, гарантийный срок.

Заключение: на основании проведенной санитарно-эпидемиологической экспертизы технической документации и анализа протокола лабораторных испытаний, в части представленных показателей, продукция: Установки для очистки поверхностных сточных вод торговой марки «АСО»: сепаратор центробежный гравитационный АСО CGS (ЦКЛ); пескоуловитель АСО ОТВ (ОТВ); нефтеуловитель АСО ECO-N (ЭКО-Н); фильтр сорбционный безнапорный FSB (ФСБ); комбинированный песко-нефтеуловитель АСО KPN (КПН); установка для очистки поверхностных сточных вод АСО ECO-L (ЭКО-Л); установка для очистки поверхностных сточных вод АСО StormClean, изготовитель: ООО «АКО», адрес: 445000, Самарская область, город Тольятти, улица Северная, дом 27, Российская Федерация, **соответствует** нормативам и требованиям Главы II. Раздел 3 «Требования к материалам, реагента, оборудованию, используемым для водоочистки» Единых санитарно-эпидемиологических и гигиенических требований к товарам, подлежащим санитарно-эпидемиологическому надзору (контролю), утв. Решением комиссии Таможенного союза от 28.05.2010г. № 299.

Санитарный врач
Должность исполнителя



подпись

Вараксина Т.В.
ФИО

СОГЛАСОВАНО:

Технический директор органа инспекции ООО «Эксперт-Юг»



подпись

Набоких В.С.
ФИО