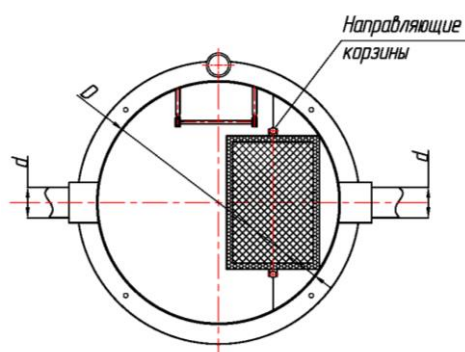
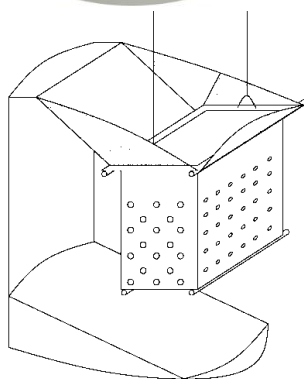
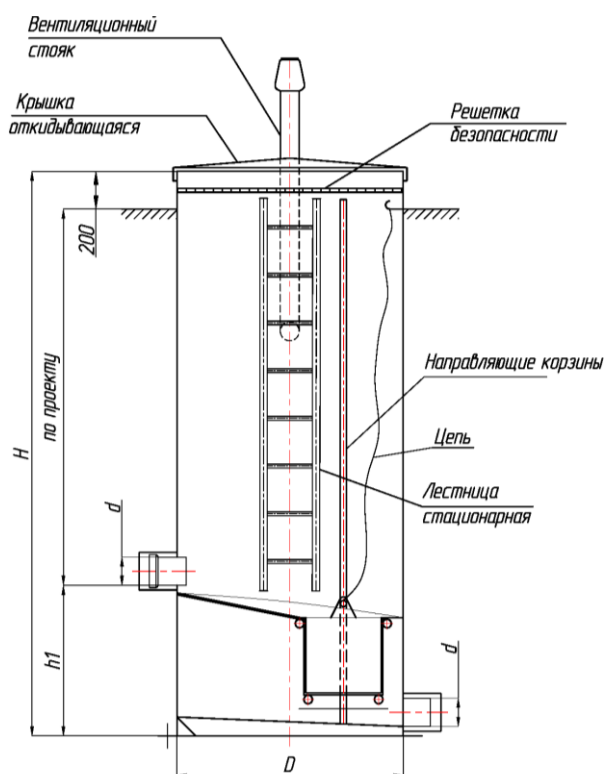


КОЛОДЕЦ С СОРОУДЕРЖИВАЮЩЕЙ КОРЗИНОЙ

Установка изготавливается в соответствии с ТУ 28.29.12-011-48117609-2019.

Срок службы корпуса не менее 50 лет.

Для обеспечения нормальной работы очистных сооружений и их защиты, при наличии в стоке крупного мусора, на линии самотечного коллектора, перед очистными сооружениями или КНС устанавливаются колодцы с сороудерживающей корзиной (решеткой) для задержания крупного и плавающего мусора.



Конструкция колодца