

ПАСПОРТ ИЗДЕЛИЯ РУКОВОДСТВО ПО ЭКСПЛУАТАЦИИ ИНСТРУКЦИЯ ПО МОНТАЖУ

ЖИРОУЛОВИТЕЛЬ LIPUMAX G-V



СОДЕРЖАНИЕ

1.	ОСНОВНЫЕ СВЕДЕНИЯ	3
2.	ТЕХНИКА БЕЗОПАСНОСТИ	4
3.	МОДЕЛЬНЫЙ РЯД ЖИРОУЛОВИТЕЛЕЙ	5
4.	КОМПЛЕКТНОСТЬ И ТЕХНИЧЕСКИЕ ХАРАКТЕРИСТИКИ	7
4.1.	Комплектация поставки	7
4.2.	Технические характеристики изделия	10
4.2.1.	Основные технические характеристики и параметры	10
5.	УСТРОЙСТВО И РАБОТА	11
5.1.	Описание изделия. Назначение	11
5.2.	Сведения об электрооборудовании, системе автоматики	11
5.3.	Сведения о защитном заземлении	11
6.	РЕСУРСЫ, СРОКИ СЛУЖБЫ И ХРАНЕНИЯ	12
7.	ИНСТРУКЦИЯ ПО ЭКСПЛУАТАЦИИ	13
7.1.	Общие данные	13
7.2.	Требования безопасности	13
7.2.1.	Действия в экстренной ситуации	14
7.3.	Эксплуатационные ограничения	14
7.4.	Порядок технического обслуживания	15
7.5.	Указания по консервации изделия	15
7.6.	Сведения о ремонтных работах	16
8.	ТРАНСПОРТИРОВАНИЕ И ХРАНЕНИЕ	16
9.	ТРЕБОВАНИЯ ОХРАНЫ ОКРУЖАЮЩЕЙ СРЕДЫ	18
10.	СВЕДЕНИЯ ОБ УТИЛИЗАЦИИ	18
11.	ИНСТРУКЦИЯ ПО МОНТАЖУ	19
11.1.	Общие указания по монтажу	19
11.2.	Требования безопасности	19
11.3.	Приемка изделий на площадке	20
11.4.	Земляные работы	20
11.5.	Монтаж и демонтаж	22
11.5.1.	Подготовка основания из монолитной ж/б плиты	22
11.5.2.	Монтаж изделий на основание	22
11.5.3.	Обратная засыпка изделий	23
11.6.	Указания по засыпке трубопроводов	26
11.7.	Монтаж под проезжую часть (если предусмотрено)	27
11.8.	Монтажные работы в зимнее время	28
11.9.	Контроль качества работ и ответственность	28
12.	СВИДЕТЕЛЬСТВО ОБ УПАКОВЫВАНИИ	29
13.	СВИДЕТЕЛЬСТВО О ПРИЕМКЕ	30
14.	ГАРАНТИЙНЫЙ ТАЛОН	31

1. ОСНОВНЫЕ СВЕДЕНИЯ

Настоящий документ разработан на жируловитель из армированного стеклопластика, предназначенного для улавливания неэмульгированных жиров и масел из сточных вод, направляемых в очистные сооружения из кухонь, ресторанов, мясоперерабатывающих и других предприятий, в которых происходит загрязнение сточных вод жиропродуктами.

Положения данного документа являются обязательными для предприятий и организаций, осуществляющих техническую эксплуатацию очистных сооружений поверхностного стока, независимо от формы собственности, организационно-правовой формы и ведомственной принадлежности.

Настоящий документ раскрывает основные технические характеристики изделия, принцип его работы, устанавливает объемы и сроки проведения работ по техническому обслуживанию, ремонту установки, а так же содержит указания и рекомендации по монтажу изделия.

Техническое обслуживание включает в себя комплекс операций по поддержанию работоспособности сооружений, оборудования, коммуникаций при использовании по назначению.

ПРИМЕЧАНИЕ:

Рисунки в данном документе могут несколько отличаться от оригинала поставляемой продукции в силу различий в размерах и компоновке аналогичных типовых изделий, и представлены для визуализации.

2. ТЕХНИКА БЕЗОПАСНОСТИ

Лица, допущенные к эксплуатации и обслуживанию, должны быть подробно ознакомлены с комплектом ЭД (эксплуатационной документации) изделия и всех его составных частей, в том числе технологического оборудования (если такое предусмотрено). Данный технический паспорт (ПС) должен постоянно находиться с изделием.

К эксплуатации изделия допускаются лица не моложе 18 лет, прошедшие медицинское освидетельствование, специальное обучение и аттестацию и имеющие удостоверение на право эксплуатирования и обслуживания оборудования.

При записи в ПС не допускаются: записи карандашом, смывающимися чернилами и подчистки. Все записи производить тушью или шариковой ручкой, отчетливо и аккуратно.

Подчистки, помарки и незавершенные исправления не допускаются.

Претензии, в том числе и рекламации, не подтвержденные записями в ПС предприятием-изготовителем (поставщиком) не рассматриваются и не принимаются.

Неправильная запись должна быть аккуратно зачеркнута и рядом записана новая, которую заверяет ответственное лицо.

После подписи проставляют фамилию и инициалы ответственного лица (вместо подписи допускается проставлять личный штамп исполнителя).

При передаче изделия на другое предприятие итоговые суммирующие записи по наработке заверяют печатью предприятия, передающего изделие.

Предостерегающие знаки в документе:



Предупреждение:

Несоблюдение правил техники безопасности, обозначаемых в инструкциях этим знаком, может представлять опасность для жизни. Так же может указывать на особо важную информацию.

ПРИМЕЧАНИЕ:

Несоблюдение этого предупреждения может вызвать повреждение оборудования или повлиять на его функциональность.

Квалификация персонала:

Все работы с электрооборудованием (если такое предусмотрено) должны выполняться уполномоченными (сертифицированными) электриками и механиками.

Правила техники безопасности для пользователя/оператора:

Все государственные и местные положения и нормативы в области охраны труда и техники безопасности должны обязательно выполняться.

Следует исключить любой риск, связанный с получением электротравм при работе с электрооборудованием (если такое предусмотрено). (За более подробной информацией обращайтесь в Вашу электроснабжающую компанию).

3. МОДЕЛЬНЫЙ РЯД ЖИРОУЛОВИТЕЛЕЙ

Модельный ряд оборудования составляют установки производительностью от 1 до 25л/с. Высота колодца превышения зависит от глубины подводящего трубопровода. Характеристики установок представлены в таблице 1.

Рисунок 1 - Принципиальная схема установки Lipimax G-V

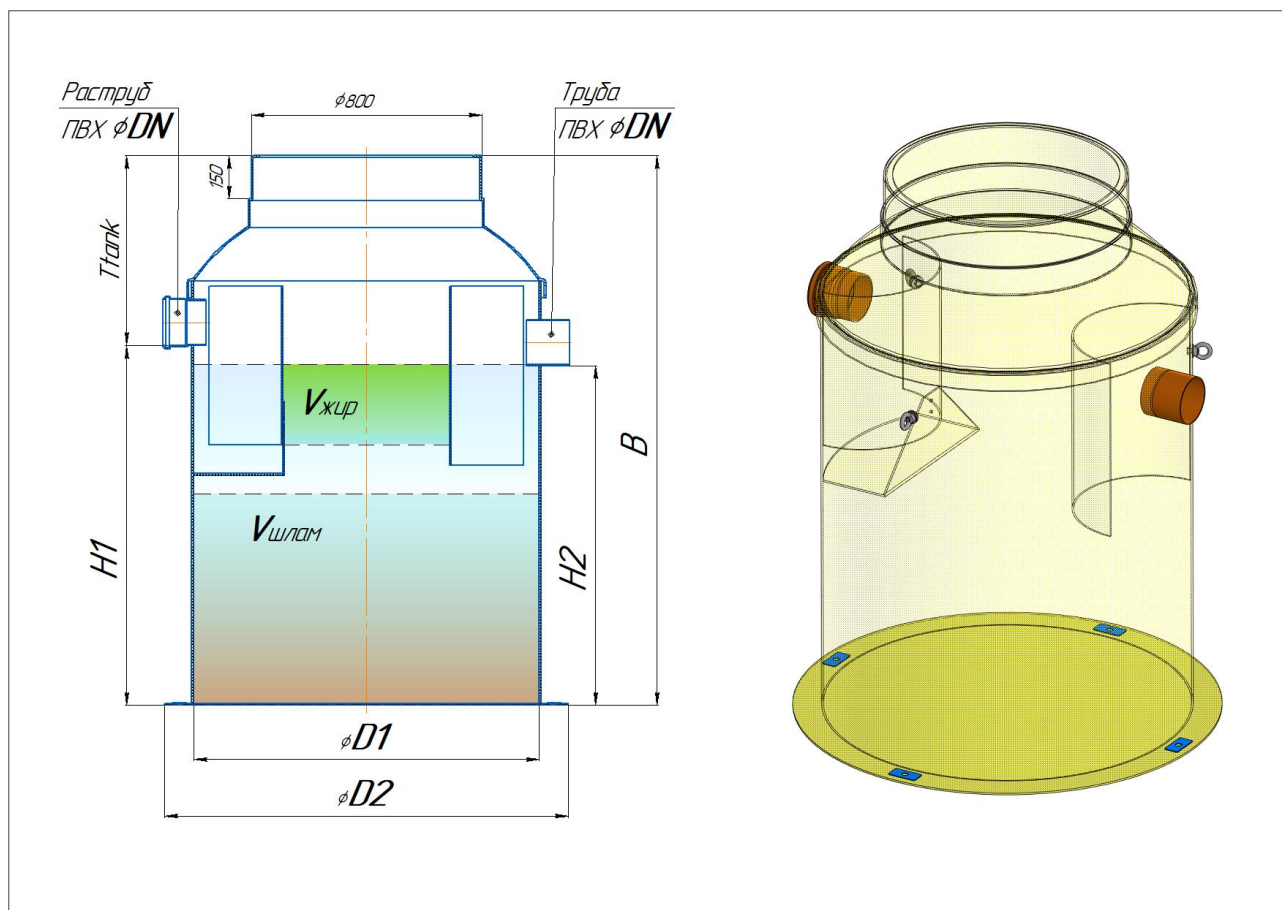


Таблица 1 - Модельный ряд установок Lipimax G-V

Типоразмер изделия	Артикул изделия	Размеры					Объемы камер				
		Вход/выход	Внутр. диаметр корпуса	Диаметр анкерн. юбки	Отметка лотка входа	Отметка лотка выхода	Высота изделия	Вес	Жиронакопитель	Общий объем	
		DN/OD	D1	D2	H1	H2	B				T tank
[мм]	[мм]	[мм]	[мм]	[мм]	[мм]	[мм]	[мм]	[кг]	[л]	[л]	
1/100	010201	110	1000	1200	680	610	1250	570	85	147	474
1-2/200	010202	110	1000	1200	810	740	1380	570	90	147	574
2/400	010203	110	1000	1200	1070	1000	1640	570	100	147	781
4/400	010204	160	1000	1200	1070	1000	1690	620	103	147	781
4/800	010205	160	1200	1400	1250	1180	1910	660	130	244	1328
7/700	010206	160	1200	1400	1300	1230	1960	660	134	244	1384
7/1400	010207	160	1500	1700	1390	1320	2120	730	180	422	2322
10/1000	010208	160	1500	1700	1160	1090	1890	730	170	422	1915
10/2000	010209	160	1500	1700	1720	1650	2450	730	200	422	2905
15/1500	010210	200	1800	2000	1190	1120	2050	860	240	648	2835
15/3000	010211	200	1800	2000	1780	1710	2640	860	271	648	4326
20/2000	010212	200	1800	2000	1380	1310	2240	860	253	648	3308
20/4000	010213	200	1800	2000	2170	2100	3030	860	312	648	5344
25/2500	010214	250	2200	2400	1275	1205	2300	1025	431	1001	4562
25/5000	010215	250	2200	2400	1935	1865	2960	1025	505	1001	7106

4. КОМПЛЕКТНОСТЬ И ТЕХНИЧЕСКИЕ ХАРАКТЕРИСТИКИ

4.1. Комплектация поставки

Изделие поставляется комплектно, заводской готовности. Оборудование изготавливается и испытывается в заводских условиях, с установленным технологическим оборудованием (включая трубопроводную обвязку, арматуру и приборы контроля), если такое предусмотрено, в соответствии с границей поставки и договором поставки.

На время транспортировки, для обеспечения сохранности изделия, некоторые его элементы могут быть демонтированы. В этом случае досборка производится заказчиком или иным уполномоченным лицом, на объекте строительства при монтаже изделия.



Внесение любых изменений в утвержденную конструкцию поставляемого изделия, должно быть в обязательном порядке согласовано в письменном виде с заводом-изготовителем.

В случае выявления несогласованных изменений, Покупатель теряет право на гарантийное обслуживание.

Комплектация поставки изделия представлена в таблице 2.

Таблица 2 – Комплектация поставки

№	Наименование	Ед. измер.	Кол-во
1	Корпус вертикальный из стеклопластика	Шт.	1
2	Колодец превышения (в зависимости от выбранной конфигурации)	Шт.	1
3	Крышка колодца (в зависимости от выбранной конфигурации)	Шт.	1
4	Анкерный болт М20х160	Шт.	4
5	Датчик уровня жира (опционально)	Шт.	1
6	Датчик переполнения (опционально)	Шт.	1
7	Сигнализатор (опционально)	Шт.	1

В зависимости от типа размещения жиρούловителя установки комплектуются двумя видами колодцев превышения: размещение под газон (А15) и размещение под проезжей частью (D400).

При заказе оборудования на сайте www.купить-жироотделитель.рф формируется артикул комплекта изделия, состоящий из артикула жиρούловителя и краткого артикула колодца превышения (таблицы 3,4 «артикул комплекта»).

Пример:

010201.01 - Lipitax G V NS1/100 с колодцем А15 Н=500мм

Рисунок 2 – Технический колодец А15

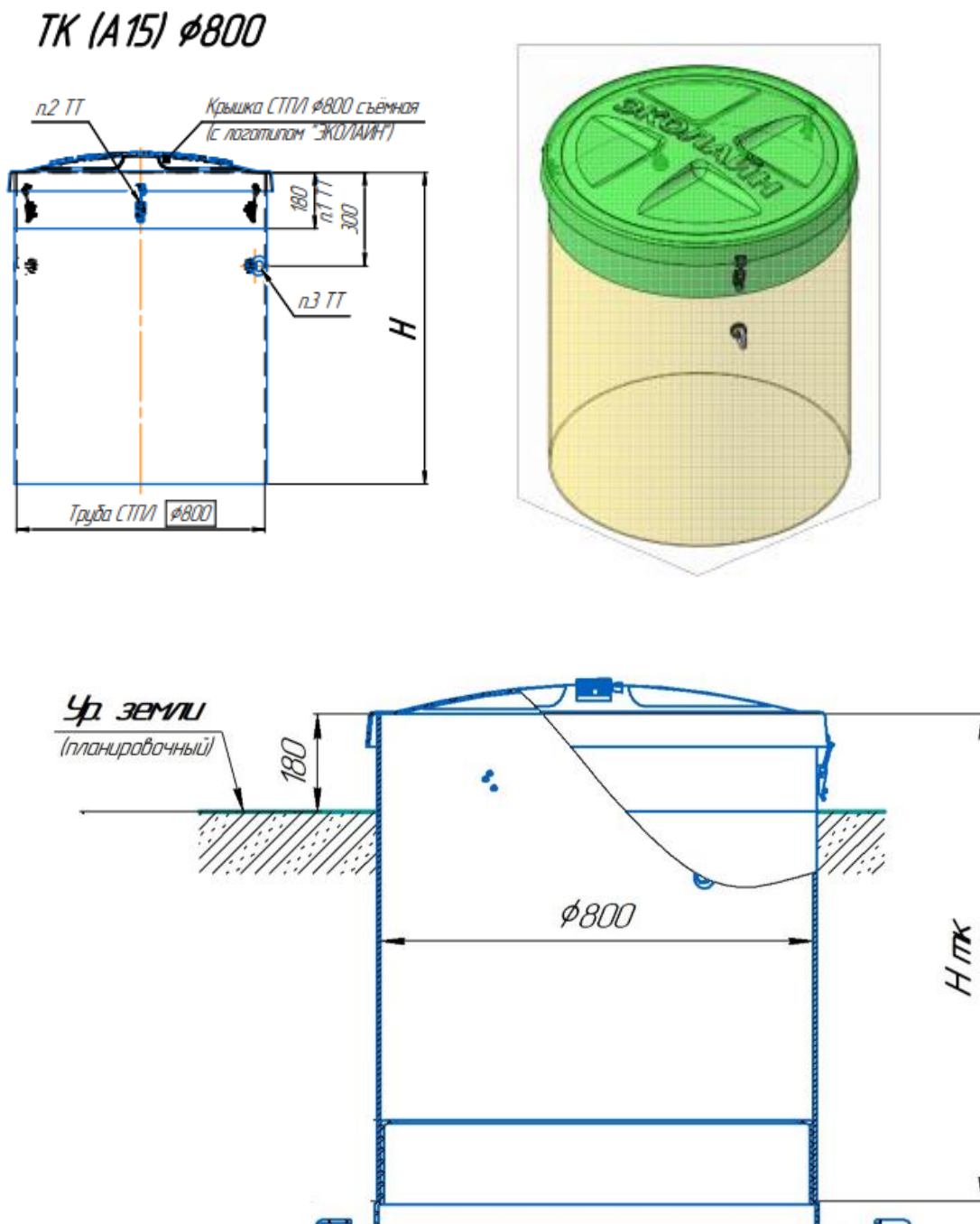


Таблица 3 – Модельный ряд ТК А15

Артикул	Артикул комплекта	Высота Н, мм	Масса ТК, кг
019001	01	500	26
019002	02	1000	41
019003	03	1500	56
019004	04	2000	71
019005	05	2500	86

Рисунок 3 – Технический колодец D400

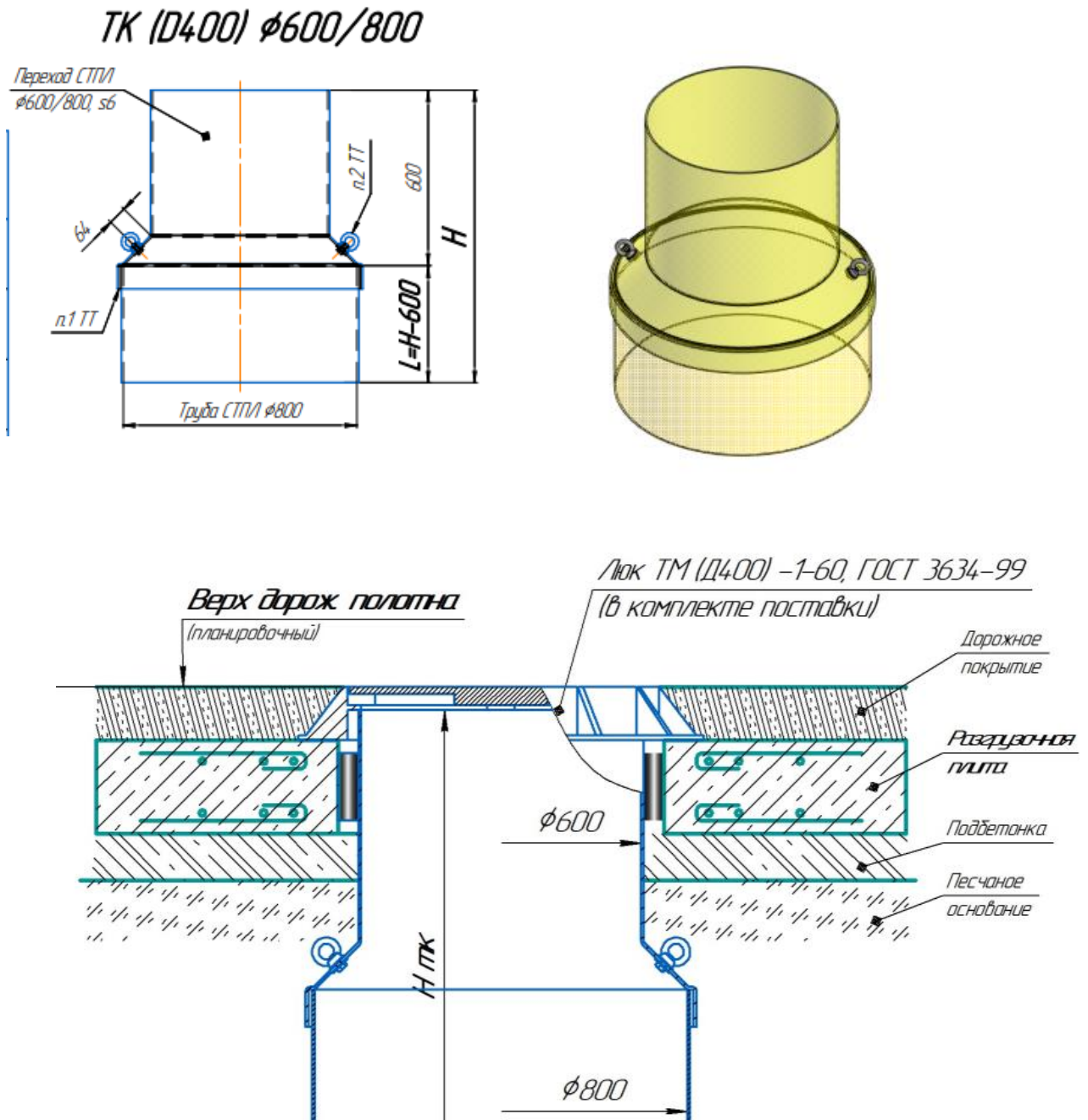


Таблица 4 – Модельный ряд ТК D400

Артикул	Артикул комплекта	Высота H, мм	Масса ТК, кг
019502	06	1000	35
019503	07	1500	50
019504	08	2000	65
049505	09	2500	80

4.2. Технические характеристики изделия

4.2.1. Основные технические характеристики и параметры

Основные технические характеристики колодца стеклопластикового представлены в таблице 5.

Таблица 5 – Основные технические характеристики изделия

	Наименование	Значение
Характеристики изделия	Тип изделия	Жироуловитель Lipimax G-V
	Размещение	подземное/ под проезжей частью
	Срок службы, лет	до 50
Характеристики рабочей среды	Наименование рабочей среды	Жиросодержащий сток
	Горючесть, воспламеняемость	Пожаровзрывобезопасная
	Взрывоопасность	Невзрывоопасная
	Рабочая температура, °С	+ 5 ÷ + 40
-	Сведения об энергопотреблении	НЕТ
	Макс. температура окр. среды, °С	- 60 ÷ + 60
	Наличие теплоизоляции	НЕТ

5. УСТРОЙСТВО И РАБОТА

5.1. Описание изделия. Назначение

Жироуловитель представляет собой подземное сооружение, состоящее из одного цилиндрического резервуара (емкости), оборудованного входными и выходными патрубками. Корпус жироуловителя представляет собой строительную конструкцию, является инженерным сооружением, выдерживающим нагрузки от давления грунта и грунтовых вод, массы технологического оборудования (если таковое предусмотрено) и выполнен согласно ТУ 28.29.12-005-48117609-2017.

В установке стоки проходит отстаивание крупных примесей и неэмульгированных жиров. Удаление всплывшего жира и выпавшего осадка осуществляется непосредственно рукавом илососной машины из обеих камер поочередно и равномерно.

Концентрации загрязняющих веществ в очищенной жидкости после ЭКО-Ж определяется концентрациями и дисперсным составом частиц загрязняющих веществ в сточных водах на входе в сооружение, а также соблюдением регламента технического обслуживания.

5.2. Сведения об электрооборудовании, системе автоматики

Изделие может комплектоваться датчиками жира и переполнения с сигнализирующей панелью. Технический паспорт и инструкция по монтажу поставляются совместно с изделием.

5.3. Сведения о защитном заземлении

Поставкой и проектом не предусмотрено.

6. РЕСУРСЫ, СРОКИ СЛУЖБЫ И ХРАНЕНИЯ

- Срок службы стеклопластикового корпуса изделия – до 50 лет, при условии соблюдения правил хранения, транспортирования, монтажа и эксплуатации.
- Срок сохраняемости до ввода в эксплуатацию – не менее 2-х лет, при условии соблюдении условий и хранения оборудования, согласно документации, поставляемой вместе с оборудованием.

Предприятие-изготовитель гарантирует:

- Соответствие изделия ТУ 28.29.12-005-48117609-2017 при условии выполнения правил хранения, транспортирования, монтажа и эксплуатации.
- Гарантийное обслуживание в соответствии с гарантийным талоном, при выполнении условий гарантии.

7. ИНСТРУКЦИЯ ПО ЭКСПЛУАТАЦИИ

7.1. Общие данные

Работа установки осуществляется в автономном режиме и не требует ежедневного обслуживания. Техническое обслуживание заключается в выполнении ряда действий, направленных на поддержание работоспособности изделия, очистку внутреннего объема емкости от скопившихся загрязнений, а также предотвращения аварийных ситуаций.

7.2. Требования безопасности

При эксплуатации установки необходимо руководствоваться положениями и требованиями, изложенными в следующих документах:

«Охрана труда и техника безопасности в коммунальном хозяйстве»;

«Правилами по охране труда при эксплуатации водопроводно-канализационного хозяйства» ПОТ РМ-025-2002.

Обслуживание установки должно производиться персоналом, который ознакомился с руководством и технической документацией на данное оборудование.

Обслуживающий персонал должен быть обеспечен средствами индивидуальной защиты, исправным инструментом, приспособлениями и механизмами, а также спецодеждой и спецобувью в соответствии с действующими нормами.

К обслуживанию допускаются лица, достигшие восемнадцати лет, прошедшие медицинское освидетельствование, прошедшие инструктаж и аттестацию по технике безопасности, согласно производственным и должностным инструкциям в установленном порядке. Прохождение инструктажа отмечается в соответствующем журнале.



Работы, связанные со спуском в установку, производятся по наряду-допуску, оформленному в установленном порядке. Работы выполняются бригадой в составе не менее чем из трех работников, прошедших инструктаж по технике безопасности, укомплектованных спецодеждой, предохранительным поясом с веревкой и газоанализатором. Спуск в установку без предварительного проветривания не менее 15 минут ЗАПРЕЩЕН! В первую очередь, сотрудники эксплуатирующей

организации должны руководствоваться положениями инструкции по безопасности, разработанной и хранящейся на их предприятии или объекте.

7.2.1. Действия в экстренной ситуации

При возникновении экстренных ситуаций необходимо действовать согласно инструкции по технике безопасности эксплуатирующей организации.

7.3. Эксплуатационные ограничения

При монтаже, пуско-наладочных работах и в период эксплуатации установки запрещается:

- Эксплуатация в период работ по монтажу сетей водопровода и канализации, а также работ по благоустройству территории и прочих земляных работ на территории водосбора, без специальных мероприятий по предотвращению загрязнения действующей сети ливневой канализации.
- Расход и режим поступления рабочей жидкой среды в установку должен соответствовать проектным значениям, а так же показателям, заявленным в технических паспортах на используемое оборудование.
- Попадание строительного мусора внутрь оборудования.
- Использование рабочей среды отличной от заявленной (исключение – чистая техническая вода).
- Нарушение температурного режима окружающей среды и рабочей среды.
- Наезд, стоянка и передвижение автотранспорта по надземной части в радиусе 3 метров от краёв установки, если она располагается не под проезжей частью или не в железобетонном саркофаге.
- Механические повреждения корпуса установки, а также его внутренних частей.

7.4. Порядок технического обслуживания

От правильной эксплуатации зависит долгая и бесперебойная работа установки. Работы по выполнению регламента обслуживания должны выполняться своевременно. Ниже приведены общие рекомендации для использования изделия. Окончательный объем и периодичность проведения работ по обслуживанию сооружения устанавливается эксплуатирующей организацией в ходе пуско-наладочных работ и первых месяцев пользования.

При несоблюдении правил эксплуатации, завод-изготовитель не несет ответственности за неработоспособность сооружений.



Общие рекомендации по обслуживанию установки заключаются в выполнении периодических осмотров и оценки целостности и состояния основных конструктивных элементов, а также внутреннего объема емкости.

Периодичность откачки уловленного жира определяется в ходе эксплуатации. Рекомендуется производить еженедельные осмотры и осуществлять откачку при необходимости, но не реже раза в месяц.

Не менее раза в год следует полностью опорожнить установку и промыть чистой водой под напором стенки корпуса от налипшей грязи.

При длительном хранении до момента монтажа корпуса установки необходимо проверить корпус на наличие механических повреждений.

При эксплуатации изделия при низких температурах необходимо следить за образованием обледенений на корпусе и крышке установки. При необходимости, предусмотреть утепление и/или обогрев.

Не рекомендуется длительное нахождение установки в опорожненном состоянии. Заливка изделия водой способствует предотвращению выдавливания установки при высоком уровне грунтовых вод.



На эксплуатирующем предприятии должен вестись журнал учета выполнения регламентных работ по обслуживанию оборудования. В случае обращения к заводу-изготовителю с претензией к качеству работы сооружения, в обязательном порядке предоставляется заверенные копии журнала обслуживания и регламента. В ином случае предприятие-изготовитель оставляет за собой право оставить претензию без рассмотрения.

7.5. Указания по консервации изделия

Консервация установки производится перед длительным неиспользованием оборудования. Для этого необходимо перекрыть поступление рабочей среды в установку, изъять установленное внутри емкости технологическое оборудование (если такое предусмотрено) и осуществить регламентные работы по обслуживанию в достаточном объеме. Далее залить установку чистой водой до отводящего коллектора (для сухих колодцев заливка водой не производится!), при этом, уровень воды должен быть ниже уровня промерзания грунта, если не предусмотрено дополнительных мер по утеплению или обогреву емкости.

Расконсервацию производить в обратном порядке.

Сведения о консервации изделия заносятся в Приложение 1.

7.6. Сведения о ремонтных работах

В случае выхода из строя отдельных элементов установки необходима их замена или осуществление ремонта у производителя.

8. ТРАНСПОРТИРОВАНИЕ И ХРАНЕНИЕ

Установку и ее комплектующие допускается транспортировать всеми видами транспорта в соответствии с действующим законодательством Российской Федерации, а также действующими нормативными документами по транспортировке грузов автомобильным, железнодорожным, речным, морским и воздушным транспортом.

На время транспортировки все незакрепленные части внутри емкости закрепить. Подъемы при перегрузке и отгрузке корпуса выполнять зацеплением за монтажные петли на корпусе. Погрузочно-разгрузочные работы должны выполняться с исключением ударов по корпусу.

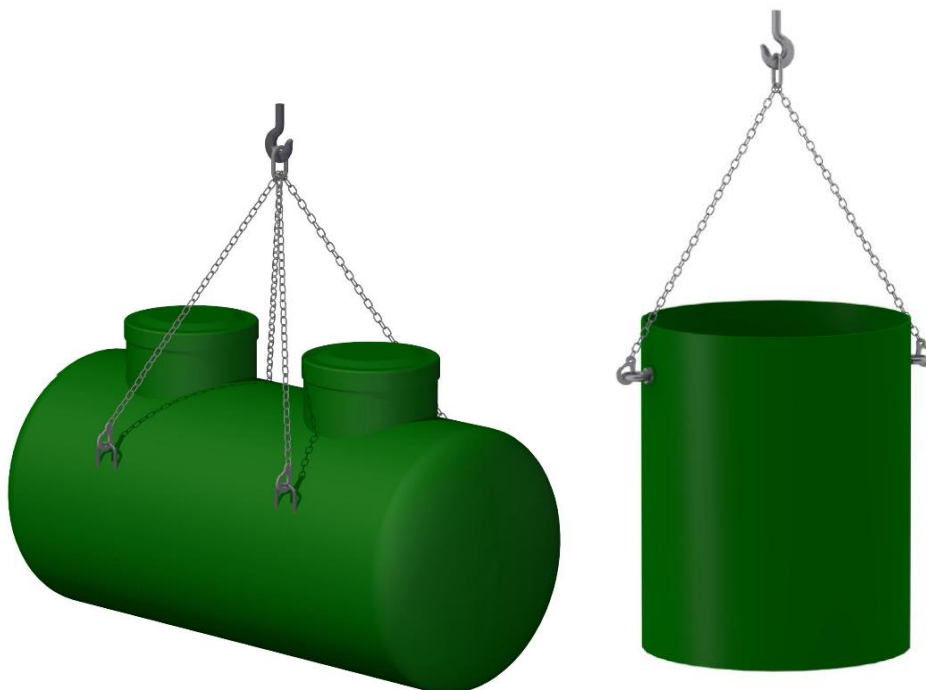


Рисунок 4 – Пример строповки элементов установки

Изделия устанавливаются на деревянные подставки (при горизонтальном расположении) и закрепляются для предохранения от сдвига, путем крепления за монтажные петли или рым-гайки на корпусе. При транспортировании на автомашинах допустимая скорость – 80 км/ч.

Хранение допускается на открытом воздухе, но обязательно с закрытыми крышкой/крышками оголовками технических колодцев, для исключения попадания атмосферных осадков внутрь корпуса. Также требуется установить заглушки на технологические отверстия и трубопроводы. Рекомендуемая температура окружающего воздуха при хранении от -55 до +50°С. Не рекомендуется допускать понижение/повышение температуры до -60 ÷ +60°С.

При хранении в складских помещениях, установка должна располагаться на расстоянии не менее 1 м от обогревательных приборов. Относительная влажность воздуха – не более 80%.

Для установки на место хранения корпуса, необходимо использование закладных элементов и ложементов, предоставленных изготовителем и используемых при транспортировке, или им аналогичных, позволяющих разместить на хранение корпус изделия без повреждения выступающих и иных элементов корпуса.

9. ТРЕБОВАНИЯ ОХРАНЫ ОКРУЖАЮЩЕЙ СРЕДЫ

При техническом обслуживании установки не допускается сброс грязной воды на почву или в водные объекты. Осадок, выпавший в установке, и прочие отделившиеся в ходе технологического процесса продукты, должны вывозиться и утилизироваться в местах захоронения, согласованные с контролирующими органами.

Герметичность резервуара и стойкость материала из которого он изготовлен к рабочей среде и грунтовым водам исключает попадание жидкости в окружающую среду и протечки грунтовых вод в резервуар.

10. СВЕДЕНИЯ ОБ УТИЛИЗАЦИИ

Утилизацию всего комплектного оборудования изделия необходимо производить в соответствии с требованиями по утилизации, изложенными в руководстве по эксплуатации/паспорте на данное оборудование.

Утилизация корпуса стеклопластикового:

1. Произвести демонтаж корпуса установки вместе с техническими колодцами (если предусмотрены конструкцией).
2. Произвести демонтаж комплектующих, если таковые предусмотрены.
3. Утилизацию сборных единиц технологического оборудования корпуса установки (если предусмотрены), необходимо произвести в соответствии с требованиями по утилизации, изложенными в руководстве по эксплуатации/паспорте на данное оборудование.
4. Материалы разделить на металлические части, пластиковые части, резиновые части. Утилизацию произвести в соответствии с местными нормами и законодательством.
5. Утилизация корпуса установки с техническими колодцами осуществляется путем захоронения на полигоне ТБО.

11. ИНСТРУКЦИЯ ПО МОНТАЖУ

11.1. Общие указания по монтажу

При монтаже оборудования наряду с соблюдением требований данной инструкции надлежит также руководствоваться: Правилами охраны труда при эксплуатации водопроводно-канализационных сооружений; Техническим паспортом оборудования, СП 32.13330.2012 Актуализированная редакция СНиП 2.04.03-85 «Канализация. Наружные сети и сооружения»; СНиП 12-03-2001 "Безопасность труда в строительстве. Часть 1. Общие требования"; СНиП 12-04-2002 "Безопасность труда в строительстве. Часть 2. Строительное производство". (Постановление Госстроя России от 17.09.2002 N 123), СП 45.13330.2012 Актуализированная редакция СНиП 3.02.01-87 «Земляные сооружения, основания и фундаменты».

11.2. Требования безопасности

Зона монтажной площадки должна быть обустроена в соответствии со строительным генеральным планом.

Перед монтажом оборудования, следует выполнить следующие условия: подготовить котлован соответствующего размера, защищенного от обвалов; предусмотреть ограждение котлована и подъездных путей; правильно разместить грузоподъемную технику; обеспечить безопасное электроснабжение монтажной площадки; обеспечить необходимые помещения и инженерные сети; предусмотреть необходимые средства пожаротушения, в соответствии с нормами пожарной безопасности; убедиться в отсутствии повреждений на монтажных петлях сооружения; провести визуальный осмотр корпуса и внутренней обвязки на наличие повреждений, которые могут возникнуть в процессе перевозки и погрузки-разгрузки изделия. Котлован должен быть сухим (при наличии грунтовых вод выполнить водопонижение).

Установку и монтаж системы проводить при помощи специализированной монтажной бригады, имеющей разрешительные документы (свидетельство СРО) на выполнение такого вида работ, под контролем технического специалиста.

Все исполнители (инженерно-технический персонал и рабочие), занятые на монтаже изделия, должны быть предварительно ознакомлены со спецификой работ по монтажу изделий из стеклопластика.

Обслуживающий персонал должен быть обеспечен средствами индивидуальной защиты, исправным инструментом, приспособлениями и механизмами, а также спецодеждой и спецобувью в соответствии с действующими нормами.

11.3. Приемка изделий на площадке

Перед разгрузкой необходимо при помощи внешнего осмотра проверить изделия на предмет возможных повреждений, полученных в ходе транспортировки: сильные трещины, царапины, сколы, расслоения или другие механические повреждения. В случае обнаружения дефектов необходимо сообщить поставщику изделия информацию о повреждениях, произвести фотосъемку, составить акт на обнаруженные дефекты.

Входной контроль поступающих материалов заключается в проверке соответствия их комплектации, качеству, количеству, паспортам, сертификатам соответствия и/или другим документам, подтверждающим качество продукции. А также в проверке соблюдения требований к разгрузке и хранению. На всех этапах контроль осуществляет ИТР, ответственный за производство работ. По результатам входного контроля должен быть оформлен соответствующий акт.

Условия транспортировки и хранения оборудования на площадке должны соответствовать требованиям, предъявляемым в разделе 8 настоящего документа.

11.4. Земляные работы

Земляные работы должны вестись в соответствии с проектной документацией, согласованной заказчиком, проектом производства работ (далее ППР) и в соответствии со СП 45.13330.2012.

При разработке траншей и котлованов должны соблюдаться правила техники безопасности в соответствии с требованиями СП 86.13330.2014.

Котлован отрывается под установку в соответствии с габаритными размерами корпуса, указанными в данном техническом паспорте. Для предотвращения обрушения стен котлована их необходимо закреплять щитами с распорками по мере углубления, или производить отрывку котлована с устройством откосов (заложение откосов зависит от типа грунта).

Основание котлована должно быть ровным и строго горизонтальным. При возможных перекопах основания котлована производить подсыпку песком с уплотнением водой. Дно котлована должно быть утрамбовано. Требуемая степень

уплотнения (плотность сухого грунта или коэффициент уплотнения) должны быть указаны в проекте.

Типы и физико-механические характеристики грунтов обратной засыпки, требуемая степень уплотнения (плотность сухого грунта или коэффициент уплотнения) должны быть указаны в проекте.

Для предотвращения затопления котлована грунтовыми, талыми и поверхностными водами необходимо предусмотреть водопонижение или водоотлив.

Минимальная ширина котлована должна обеспечить достаточную зону для безопасного ведения строительно-монтажных работ.

Не допускается производить подготовку основания при наличии в котловане снега, льда, а также использовать мороженный грунт выравнивающего слоя. Не допускается промерзание верхнего слоя грунта основания. В случае промерзания грунта необходимо выполнить мероприятия по восстановлению основания.

11.5.Монтаж и демонтаж

11.5.1. Подготовка основания из монолитной ж/б плиты

Подготовка основания для установки стеклопластикового изделия состоит из нескольких этапов:

1. На уплотненное дно котлована засыпать и уплотнить дренажный слой из фильтрующего материала. Толщина фильтрующего слоя, материал и степень уплотнения определяются проектом.
2. Поверх фильтрующего слоя выполнить бетонную подготовку толщиной 100 мм из бетона классом не менее В7.5.
3. Произвести проверку отметок поверхности бетонной подготовки и ее горизонтальность. Убедиться, что отметки соответствуют проектным.
4. Установить монолитную ж/б плиту основания на бетонную подготовку. Параметры монолитной железобетонной плиты основания указываются в проекте. Расчет параметров производится исходя из данных гидрогеологических изысканий и технических характеристик устанавливаемой емкости в соответствии с СП 22.13330.2011. Для армирования плиты использовать рабочую арматуру с периодическим профилем не ниже класса А-III. Класс бетона для изготовления плит не менее В25.
5. По центру плиты (по ширине) выполнить песчаную подготовку шириной 300 мм и высотой 100 мм (если иное не указано в проекте) на всю длину корпуса изделия, тщательно уплотнить.
6. Составить акт освидетельствования скрытых работ на устройство основания и получить разрешение на монтаж изделия.

11.5.2. Монтаж изделий на основание

Монтаж корпуса осуществлять в соответствии с ППР. Перемещение емкости необходимо осуществлять специализированной техникой (автокраном).

Перед началом монтажа необходимо убедиться в целостности конструкции монтажных петель, проверить отсутствие повреждений на ёмкости, а также проследить за состоянием поверхности опорной плиты. На опорной плите не допускается присутствие мусора, камней, грунта.

1. Закрепить изделие с помощью стропов автокрана. При строповке должны быть задействованы все имеющиеся на емкости монтажные петли для равномерного распределения веса по ним.
2. На железобетонную плиту установить корпус изделия, строго в проектном положении!
3. Произвести проверку проектных отметок, убедиться, что корпус не имеет повреждений и установлен строго по осям, проверить горизонтальность емкости.
4. Закрепить корпус на монолитной ж/б плите анкерными болтами.
5. Составить акт освидетельствования скрытых работ на монтаж и закрепления оборудования на фундаменте и получить разрешение на обратную засыпку.

11.5.3. Обратная засыпка изделий

Обратную засыпку производить песком без камней и крупных включений с острыми гранями. Использование местного грунта допускается использовать при согласовании с руководителем монтажного подразделения поставщика изделия.

1. Произвести послойную в 200-300 мм засыпку и уплотнение грунта до верхней отметки монолитной ж/б плиты основания. Утрамбовать первый слой пневматическими трамбовками или пролить водой. Проверить горизонтальность / вертикальность корпуса.
2. Залить в емкость воду на $\frac{1}{4}$ диаметра сооружения и продолжить послойную засыпку с последующей утрамбовкой, тщательно уплотняя песок со всех сторон корпуса, до уровня входного и выходного патрубков. Последующую заливку произвести в 3 этапа (по $\frac{1}{4}$ диаметра сооружения) в ходе выполнения обратной засыпки.
3. После засыпки каждого слоя, необходимо проверять горизонтальность установки корпуса.
4. Необходимо обратить особое внимание на уплотнение грунта под трубами, чтобы избежать излома данных участков. Затем подсоединить подводящий и технологические трубопроводы (засыпка трубопроводов см. раздел 12.7). Соединение производится в соответствии с указаниями в инструкции по монтажу и проектом.

5. Выполнить установку корпуса технического колодца на горловину емкости, Выставить корпус ТК строго вертикально, по уровню. При необходимости люки превышения подрезаются на месте до требуемой высоты.
6. Работы по обрезке технического колодца (в случае необходимости) согласовать с заводом изготовителем. Работы по обрезке технического колодца должны производиться квалифицированным персоналом.
7. После установки, стык соединения горловины емкости и корпуса технического колодца обезжирить и нанести в качестве герметизирующего слоя герметик на полиуретановой основе типа «Гермафлекс 147» при помощи резинового шпателя с толщиной слоя не более 5 мм. Установить на колодец крышку.
8. После высыхания герметика (примерно 4 ч.) произвести окончательную засыпку.
9. Установить на штатные места клеммные коробки, датчики и прочее электрооборудование в емкости и проложить кабель, если такое предусмотрено поставкой и проектом. Датчик уровня крепится на монтажной планке.
10. Произвести обратную засыпку до проектных отметок.

Уплотнение грунта следует производить, когда его естественная влажность является оптимальной. При недостаточной влажности связных грунтов (содержание глинистых частиц более 12%) их следует увлажнять в местах разработки, а увлажнять несвязные грунты (содержание глинистых частиц менее 3%) можно и в отсыпаемом слое. При избыточной влажности грунта следует производить его подсушивание.

Уплотнение производить с помощью ручных трамбовок массой не более 100 кг. Не допускается производить уплотнение грунта ближе, чем 30 см от емкости. Не допускается контакта уплотняющего оборудования с емкостью во избежание её повреждения.

Во избежание смещения емкости насыпают грунт с каждой стороны изделия поочередно. Выравнивание грунта перед трамбовкой производится вручную. Толщина каждого слоя засыпки вокруг изделий не должна превышать 30 см.

Не допускается движение автотранспорта и тяжелой строительной техники после обратной засыпки в непосредственной близости от емкости во избежание ее повреждения. Защитная зона должна быть ограждена лентой.

Толщина уплотняемых слоев грунта, заданная в ППР, отмечается рисками на поверхности емкости. Время воздействия на грунт устанавливается расчетом и пробным уплотнением. Число проходов (ударов) должно быть 5-6, при этом каждый последующий проход трамбующей машины должен перекрывать след предыдущей на 10-20 см.

Грунт, подлежащий использованию для обратной засыпки котлованов и траншей с последующим его уплотнением, должен укладываться в отвал с применением мер против его промерзания и увлажнения.

Для обеспечения равномерной осадки грунта засыпки, в пределах одной емкости, необходимо применять однородный грунт. Не допускается содержание в грунте древесины, гниющего или легкосжимаемого строительного мусора. Не допускается производить обратную засыпку при наличии в котловане снега, льда или использовать мороженный грунт обратной засыпки. Температура грунта обратной засыпки должна обеспечивать сохранение естественной структуры грунта до конца его уплотнения во избежание послойного замораживания обратной засыпки.

Воду для смачивания грунта при уплотнении следует брать из существующего водопровода на строительной площадке или при его отсутствие привозить воду в бойлерах.

11.6. Указания по засыпке трубопроводов

Перед монтажом трубопроводов необходимо предусмотреть мероприятия по подготовке основания в зависимости от классификации местного грунта.

– искусственное бетонное или втрамбованное в грунт щебеночное основание не менее 15 см с устройством песчаной подготовки при прокладке труб в водонасыщенных, заболоченных, заиленных, заторфованных грунтах.

– в грунтах склонных к смещению или при большой вероятности вымывания грунтовыми водами материала подсыпки и обсыпки, необходимо принять соответствующие меры для сохранения грунта, окружающего трубу, в уплотненном состоянии. В частности, дно траншеи может укрепляться геотекстильным материалом. Геотекстиль используется в качестве отделяющего слоя, который размещается между родным грунтом и слоями основания (подсыпкой) и засыпкой трубопровода.

– при прокладке трубопроводов в галечниковых песчаных грунтах, щебенистых, гравийно-галечниковых, скальных, обломочных, глинистых грунтах необходимо предусмотреть песчаную подготовку толщиной 150мм.

Если монтаж трубопровода ведут в холодное время года, принимают меры по защите дна траншеи от промерзания, чтобы под уложенным трубопроводом не осталось промерзшего твердого грунта.

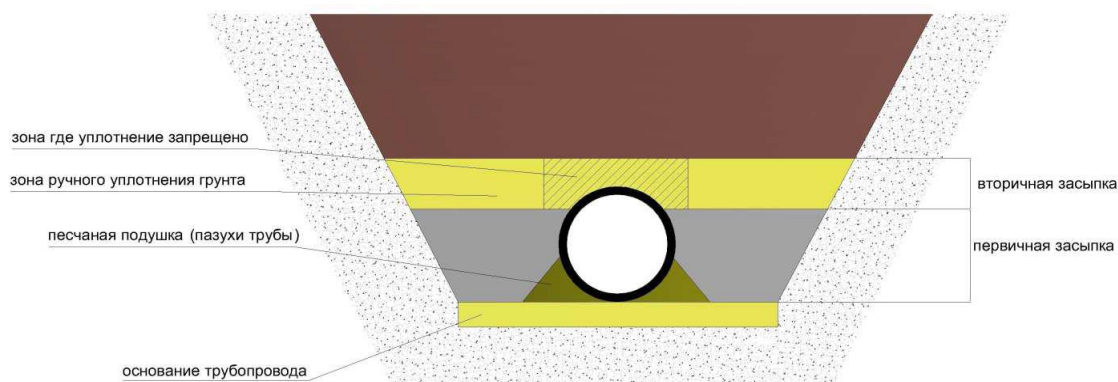


Рисунок 5 – Засыпка трубопроводов

Укладка трубопровода производится в следующей последовательности:

1. Произвести выравнивание и уплотнение основания.
2. Уложить трубопровод в котлован в соответствии с проектными отметками.
3. Произвести соединение трубопроводов.
4. Произвести контроль качества соединения стыков с составлением акта освидетельствования скрытых работ.

5. Произвести засыпку с последующим уплотнением пазух под трубопроводами песком с желательным проливом воды (в теплое время года)
6. Произвести засыпку, на уровень 0,7 диаметра трубы и уплотнить.
7. Произвести засыпку на высоту не менее 150 мм от верха оболочки трубы.

Уплотнение защитного слоя непосредственно над трубами запрещается.

Трубы диаметром до 300мм опускаются в траншею двумя рабочими.

Трубы диаметром 400-1000мм перемещаются с использованием крана и двухветвевое стропа или траверзы с двумя ветвями из мягкого, например, хлопчатобумажного троса.

Засыпка траншей поверх защитного слоя должна осуществляться местным грунтом в соответствии с требованиями проекта. При этом грунт засыпки не должен содержать твердых включений: комков, обломков строительных деталей и материалов.

Отсыпка грунта непосредственно на трубопровод может повредить его, особенно если монтаж ведется при низких температурах, когда эластичность полимерных труб существенно снижается, или в жаркую погоду, когда жесткость тонкостенных полимерных труб мала. При отсыпке грунта в защитные зоны необходимо следить за тем, чтобы уложенные в проектное положение трубы не сместились. Поэтому грунтом нужно заполнять обе пазухи траншеи одновременно.

В процессе уплотнения грунта в защитных зонах нельзя допускать ударов уплотняющего оборудования о стенки оболочки труб, т.к. это может их повредить. Перед засыпкой грунта в пазухи и боковые защитные зоны необходимо убедиться (путем использования визирки и проверки на «зеркало») в том, что трубопровод опирается на основание траншеи равномерно по всей длине и занимает проектное положение.

При уплотнении всегда следует стремиться к достижению однородной плотности грунта во всех зонах, за исключением зон непосредственно над трубой.

11.7.Монтаж под проезжую часть (если предусмотрено)

При установке оборудования вблизи или под проезжей частью (места движения автотранспорта, строительной техники и др.), для компенсации нагрузки, над корпусов оборудования необходимо установить разгрузочную железобетонную плиту. Расчёт и конструкцию железобетонной плиты выполнить

при разработке проектной документации по устройству очистных сооружений. Железобетонная плита выполняется по песчаной подготовке. Разгрузочная плита не должна жёстко примыкать к стенкам технического колодца и опираться на него (узел примыкания необходимо согласовать с заводом изготовителем)

11.8. Монтажные работы в зимнее время

В зимнее время работы выполнять в строгом соответствии со специальным ППР в зимнее время, требованиями СНиП, СП и других действующих норм и правил. Заполнение емкостного оборудования водой при отрицательных температурах согласовать с заводом изготовителем.

11.9. Контроль качества работ и ответственность

При проведении монтажных работ необходимо:

- соблюдать требования данной инструкции;
- при монтаже учитывать требования нормативной документации;
- руководствоваться проектными решениями;
- при необходимости пользоваться консультационными услугами СМУ ООО «ЭКОЛАЙН», при наличии соответствующего договора;

В процессе монтажа для контроля работ необходимо составление следующих документов (по СНиП 3.02.01-87, СНиП 3.05.05-84):


1. Акт освидетельствования скрытых работ на устройство естественных оснований под земляные сооружения, фундаменты;
2. Акт освидетельствования скрытых работ на выполнение предусмотренных проектом или назначенных по результатам осмотра вскрытых оснований, инженерных мероприятий по закреплению грунтов и подготовки оснований (если таковое имеется);
3. Акт освидетельствования скрытых работ на обратную засыпку пазух с послойным уплотнением;
4. Акт освидетельствования скрытых работ на арматурные работы при дальнейшем бетонировании, а так же установки закладных частей и деталей;
5. Акт освидетельствования скрытых работ на устройство фундаментов под оборудование;
6. Акт освидетельствования скрытых работ на монтаж и закрепление оборудования на фундаменте;

7. Лабораторный протокол анализа проб грунта после обратной засыпки с уплотнением.



Гарантийные обязательства на изделия стеклопластиковые производства ООО «ЭКОЛАЙН» сохраняются только при оформлении вышеуказанных документов при монтаже изделия, гарантирующих контроль качества выполненных работ.

12.СВИДЕТЕЛЬСТВО ОБ УПАКОВЫВАНИИ

Жироуловитель Lipimax G-V	NS	№
наименование изделия	Обозначение	заводской номер
Упакован(а)	ООО «ЭКОЛАЙН»	
	наименование или код изготовителя	
согласно требованиям, предусмотренным в действующей технической документации.		
Техник-комплектовщик		В.В. Вяткин
должность	личная подпись	расшифровка подписи
год, месяц, число		

13.СВИДЕТЕЛЬСТВО О ПРИЕМКЕ

Жируловитель Lipimax G-V

NS

наименование изделия

обозначение

заводской номер

изготовлен(а) и принят(а) в соответствии с обязательными требованиями государственных стандартов, действующей технической документацией и признан(а) годным(ой) для эксплуатации.

Контрольный мастер

личная подпись

Подвязный А.А.

расшифровка подписи

год, месяц, число

ОТК

линия отреза при поставке на экспорт

Руководитель
предприятия

обозначение документа, по которому
производится поставка

личная подпись

расшифровка подписи

год, месяц, число

Заказчик

(при наличии)

личная подпись

расшифровка подписи

год, месяц, число

14. ГАРАНТИЙНЫЙ ТАЛОН

Модель: Жироуловитель Lipimax G-V NS

Заводской номер:

Дата выдачи:

Предприятие-изготовитель: ООО «ЭКОЛАЙН», РФ, 445030, г. Тольятти, ул. 40 лет Победы 13Б

Предприятие-изготовитель гарантирует соответствие оборудования требованиям ТУ 28.29.12-005-48117609-2017 при соблюдении Заказчиком условий хранения и эксплуатации данного оборудования.

Гарантия на корпус установки – 5 года со дня пуска в эксплуатацию, в случае, если монтаж проводит изготовитель. В иных случаях – 5 года со дня продажи.

Гарантия на прочее оборудование в составе сооружения – в соответствии гарантийным листом завода изготовителя.

Условия гарантии.

1. Гарантия действительна при соблюдении потребителем условий хранения, эксплуатации и монтажа, изложенных в данном документе.
2. При предъявлении претензий потребитель должен составить акт рекламации и приложить документ с пометкой о дате продажи. При предъявлении претензии в части потери работоспособности оборудования, в обязательном порядке должны прикладываться заверенные копии журналов обслуживания и консервации. В противном случае претензии могут быть отклонены или остаться без рассмотрения.

За справочной информацией обращаться по тел. (8482) 559-901, факс: (8482) 559-902

E-mail: office@ecso.ru, www.ecso.ru

Россия, 445030, г. Тольятти, ул. 40 лет Победы 13 Б

Директор по производству

Лашко А.В.



М.П.

15. ПРИЛОЖЕНИЕ К РУКОВОДСТВУ ПО ЭКСПЛУАТАЦИИ

ПРИЛОЖЕНИЕ 2



ООО "ЭКОЛАЙН"
Россия, 445030, г.Тольятти
ул. 40 Лет Победы 13 «Б»

ПРОТОКОЛ № - /1

по результатам испытаний стеклопластиковых корпусов на стойкость к удару

Продукция: Жироуловитель Lipitax G-V NS

ТУ 28.29.12-005-48117609-2017

Средства измерения и контроля: Труба D110мм, L=2500±10мм; ударный боек M=1000г±20г и сферическим наконечником D90мм.

Звено № 1

Заводской номер установки:

Ответственный за испытание:

Мастер

Афанасьев



Испытуемые узлы корпуса:

Корпус (цилиндрическая часть/наружная поверхность)

Вывод:

В результате проведенных испытаний на корпусе сколов, трещин и отслоений не выявлено.

Корпус соответствует требованиям ТУ 28.29.12-005-48117609-2017

Заместитель директора по производству



А.В. Лашко

Контрольный мастер



А.А. Подвязный

ПРОТОКОЛ № - /2
Заводского контроля качества изделия

Продукция: Жироуловитель Lipitax G-V NS

Обозначение НД: ТУ 28.29.12-005-48117609-2017

Дата изготовления установки:

Заводской номер установки:

Выходной контроль качества произвел:

Мастер по контролю и качеству



А.А. Подвязный

Результаты проверки:

- Соответствие геометрических и линейных размеров: размеры соответствуют согласованным рабочим чертежам;

- Визуальный осмотр изделия: в результате визуального контроля, отклонений по качеству не выявлено. Установка соответствует ТУ 28.29.12-005-48117609-2017

Заместитель директора по производству



А.В. Лашко

Контрольный мастер



А.А. Подвязный

ПРОТОКОЛ № /3
по результатам испытаний стеклопластиковых корпусов на герметичность

Продукция: Жироуловитель Lipitax G-V NS

ТУ 28.29.12-005-48117609-2017

Обозначение НД: Методика гидравлических испытаний стеклопластиковых корпусов ООО «ЭКОЛАЙН»

Звено № 1

Заводской номер установки:

Габаритный размер:

Ответственный за испытание:

Мастер

Афанасьев



Заключение:

В результате проведенных испытаний на корпусе не обнаружено:

- течи, капель и потения в швах и на основе корпуса;
- течи в местах вклейки патрубков;
- видимых остаточных деформаций;
- снижения уровня воды.

Вывод:

Корпус установки гидравлическое испытание прошел успешно, конструкция является герметичной.

Заместитель директора по производству



А.В. Лашко

Контрольный мастер



А.А. Подвязный

ФЕДЕРАЛЬНОЕ АГЕНТСТВО ПО ТЕХНИЧЕСКОМУ РЕГУЛИРОВАНИЮ И МЕТРОЛОГИИ

СИСТЕМА ДОБРОВОЛЬНОЙ СЕРТИФИКАЦИИ «ДОБРОВОЛЬНАЯ ОБЪЕДИНЕННАЯ СИСТЕМА КОНТРОЛЯ КАЧЕСТВА И БЕЗОПАСНОСТИ»

№ РОСС RU.31714.04СИЦ0



Добровольная сертификация



СЕРТИФИКАТ СООТВЕТСТВИЯ

№ РОСС RU.31714.04СИЦ0.01.H0058

П № 00056

Срок действия с 24.11.2017 по 23.11.2020

ОРГАН ПО СЕРТИФИКАЦИИ продукции и услуг рег. № РОСС RU.31714.04СИЦ0.01 от 25.07.2017 общества с ограниченной ответственностью "Симбирский центр сертификации". Место нахождения: 432030, РОССИЯ, Ульяновская область, Ульяновск, ул. Маяковского, 38. Телефон +78422674703, факс +78422674703, адрес электронной почты certif73@mail.ru.

ПРОДУКЦИЯ Ловушки-сепараторы для очистки сточной воды от жиропродуктов типа ЭКО-Ж. Код ОК 034-2014 (КПЕС 2008)
 ТУ 28.29.12-005-48117609-2017 (взамен ТУ 4859-005-48117609-05) «Ловушки-сепараторы для очистки сточной воды от жиропродуктов ЭКО-Ж. Технические условия». Серийный выпуск 28.29.12.114

СООТВЕТСТВУЮТ ТРЕБОВАНИЯМ НОРМАТИВНЫХ ДОКУМЕНТОВ
 ТУ 28.29.12-005-48117609-2017 (взамен ТУ 4859-005-48117609-05); код ТН ВЭД
 СНиП II-7-81 к сейсмическому воздействию 9 баллов по шкале MSK-64 8421 21 000 9

ИЗГОТОВИТЕЛЬ Общество с ограниченной ответственностью "ЭКОЛАЙН" (ООО "ЭКОЛАЙН")
 Место нахождения: улица 40 лет Победы, дом 13 Б, город Тольятти, Самарская область, РФ, 445030.
 Адрес места осуществления деятельности: улица Северная, дом 21, Автозаводской район, город Тольятти, Самарская область, РФ, 445000.
 ИНН 6321078095.

СЕРТИФИКАТ ВЫДАН

Общество с ограниченной ответственностью "ЭКОЛАЙН" (ООО "ЭКОЛАЙН")
 Место нахождения: улица 40 лет Победы, дом 13 Б, город Тольятти, Самарская область, РФ, 445030.
 Адрес места осуществления деятельности: улица Северная, дом 21, Автозаводской район, город Тольятти, Самарская область, РФ, 445000.
 Телефон: 8 (8482) 55-99-01. Факс: 8 (8482) 55-99-02. Адрес электронной почты: office@ecso.ru

НА ОСНОВАНИИ протокола испытаний от 13.11.2017 № 131 Объединенного испытательного центра общества с ограниченной ответственностью "ЕвразэТест", свидетельство регистрационный номер РОСС RU.73.002; Расчета корпуса ловушки-сепаратора для очистки сточной воды от жиропродуктов ЭКО-Ж на сейсмические нагрузки с применением программного комплекса Structure CAD; Сертификата соответствия ГОСТ ISO 9001-2011, рег. № РОСС RU.31010.04.ЖЗМ0/ОС.09-02063-2015, дата регистрации 11.09.2015, выданного органом по сертификации систем менеджмента «ДКС-Ульяновск» ООО «СЦС»

ДОПОЛНИТЕЛЬНАЯ ИНФОРМАЦИЯ

Схема сертификации 3
 Разрешение на применение знака соответствия системы добровольной сертификации «Добровольная объединенная система контроля качества и безопасности» № H0058



Исполнитель органа

Эксперт (аудитор)


 подпись

 подпись

У.В. Маслова

инициалы, фамилия

С.Н. Ефимов

инициалы, фамилия

Сертификат не применяется при обязательной сертификации