



Руководство по эксплуатации насосных установок ACO MultiPro GS

Редакция от 02.04.2024

ООО «АКО»
ОГРН 1107746840475 ИНН 7702743842 КПП 632001001
Россия, Самарская обл., 445030, г. Тольятти, ул. 40 лет Победы, 13Б
тел.: 8-800-201-72-90
E-mail: info@acogroup.ru / www.acorussia.ru

ACO. we care for water



Оглавление

1. ВВЕДЕНИЕ	3
1.1 Сервисная служба АСО	3
1.2 Гарантия Гарантийные обязательства несет компания ООО «АКО». Сведения о гарантии указаны в договоре поставки.	3
1.3 Владельцы, пользователи	3
1.4 Условные обозначения, используемые в руководстве.....	3
2. ПРАВИЛА ТЕХНИКИ БЕЗОПАСНОСТИ	3
2.1 Использование по назначению	
2.1.1. Область применения	3
2.1.2 Использование не по назначению.....	4
2.2 Квалификация персонала	4
2.3 Средства индивидуальной защиты.....	5
2.4 Предупреждения	5
2.5 Использование неоригинальных запасных частей	6
2.6 Возможность основных рисков.....	6
2.6.1 Опасность высокой температуры.....	6
2.6.2 Опасные материалы / вещества.....	6
2.6.3 Опасность поражения электрическим током	6
2.7 Ответственность владельца	6
3. ТРАНСПОРТИРОВКА И ХРАНЕНИЕ	6
3.1 Техника безопасности при транспортировке и хранении	6
4. ОПИСАНИЕ ИЗДЕЛИЯ	7
4.1 Комплект поставки	7
4.2 Характеристики изделия	8
4.2.1 Емкость из стеклопластика	8
4.2.2 Напорные трубопроводы	8
4.2.3 Насосные агрегаты.....	8
4.2.4 Система контроля уровня.....	8
4.2.5 Шкаф управления.....	8
4.3 Краткое описание работы насосной установки	8
4.4 Рабочий объем и высота подключения подводящего трубопровода.....	9
5. МОДЕЛЬНЫЙ РЯД	9
5.1 MuliPro GS E и MuliPro GS EC	9
5.2 MuliPro GS ES.....	11
5.3 MuliPro GS S.....	12
6. СОСТАВНЫЕ ЧАСТИ НАСОСНОЙ УСТАНОВКИ	13
6.2 Идентификационная табличка	14
7. РЕКОМЕНДАЦИИ ПО МОНТАЖУ	14
7.1 Общие указания по монтажу	14
7.2 Монтаж механической части насосной установки	15
7.3 Монтаж подводящих трубопроводов	15
7.4 Монтаж напорного трубопровода.....	15
7.5 Присоединение к вентиляции	16
7.6 Монтаж инспекционного люка	16
7.7 Монтаж шкафа управления	16
7.8 Монтаж мини-компрессора	17
8. СИСТЕМА УПРАВЛЕНИЯ НАСОСАМИ	18
8.1 Описание шкафа управления.....	18
8.2 Габаритные размеры	19
8.3 Электрическое подключение	19
8.3.1 Подключение насосов и питания	19
8.4 ДИСПЛЕЙ И КЛАВИШИ УПРАВЛЕНИЯ	20
8.4.1 Главный дисплей	21
8.5 Меню настроек	21
8.5.1 Меню «Установка параметров»	22
8.5.2 Установка даты и времени	22
8.5.3 Журнал работы и журнал неисправностей.....	23
8.5.4 Восстановление заводских настроек	23
8.5.5 Включение тепловой защиты	23
9. УСТРАНЕНИЕ НЕИСПРАВНОСТЕЙ	23
10. РЕМОНТ И ЗАПАСНЫЕ ЧАСТИ	24
11. ВЫВОД ИЗ ЭКСПЛУАТАЦИИ И УТИЛИЗАЦИЯ	25
11.1 Вывод из эксплуатации.....	25
11.2 Утилизация	25

1. Введение

Настоящее руководство по эксплуатации установок MultiPro GS было тщательно подготовлено и содержит информацию, гарантирующую безопасность работы на протяжении всего срока службы. Если вы все же обнаружите ошибки или недостаток информации, просьба сообщить нам об этом.

1.1 Сервисная служба АСО

При возникновении вопросов относительно подъемной установки и этого руководства обращайтесь в ООО «АКО». По адресу: 445030, Самарская обл., г. Тольятти, ул. 40 лет Победы, 13Б
Тел. +7 8482 55-99-01, 8-800-201-72-90, info@acogroup.ru

1.2 Гарантия

Гарантийные обязательства несет компания ООО «АКО». Сведения о гарантии указаны в договоре поставки.

1.3 Владельцы, пользователи

Владелец отвечает за размещение установки (планирование, определение размеров).

Если владелец и пользователь являются разными лицами, рекомендуется заключить соглашение по следующим вопросам:

- Кто является ответственным за текущую эксплуатацию?
- Кто инициирует работы по техническому обслуживанию и ремонту установки?
- Кто должен реагировать в случае неисправности?

1.4 Условные обозначения, используемые в руководстве

Для облегчения понимания информация, приводимая в настоящем руководстве, обозначается следующими символами:



Полезные советы и дополнительные сведения, облегчающие работу.



Необходимые действия, выполняемые в указанной последовательности.



Ссылки на дополнительную информацию в других документах.



Предупреждения.

2. Правила техники безопасности



Во избежание травм и материального ущерба прочтите нижеприведенные правила техники безопасности прежде чем приступать к монтажу и эксплуатации.

2.1 Использование по назначению

2.1.1. Область применения

Подъемная установка используется для отвода сточных вод из зданий и сооружений в случаях, когда отвод самотеком невозможен. В зависимости от комплектации, установка может применяться со следующими типами сточных вод:

Таблица 1 – область применения

Модель	 MultiPro GS E/EC	 MultiPro GS ES	 MultiPro GS S
Тип стока	Серый сток	Черный сток	Черный сток
Назначение	Предварительно очищенные сточные воды без содержания фекалий и длинноволокнистых включений	Неочищенные сточные воды с содержанием фекалий и небольшим количеством длинноволокнистых включений	Неочищенные сточные воды с содержанием фекалий и длинноволокнистых включений
Область применения	Сточные воды после жируловителей, стиральных машин	Загрязненные сточные воды частных или многоквартирных домов, коммерческих зданий	Загрязненные сточные воды частных или многоквартирных домов, торговых центров, коммерческих и промышленных зданий

2.1.2 Использование не по назначению

К неправильному использованию относятся:

- Эксплуатация подъемной установки за пределами установленных ограничений;
- Эксплуатация подъемной установки или насосов без воды;
- Эксплуатация изношенных деталей (невыполнение технического обслуживания и ремонта);
- Нарушение требований настоящего руководства и иных документов, прилагаемых к изделию;
- Эксплуатация установки в помещениях с взрывоопасной атмосферой;
- Запрещается сливать в подъемную установку вредные вещества, способные наносить вред здоровью людей, загрязнять водоемы или отрицательно сказываться на работоспособности установки.

В их число, в частности, входят:

- Сточные воды, содержащие минеральные масла и смазки;
- Тяжелые металлы, например, цинк, свинец, кадмий, никель, хром;
- Агрессивные вещества, например, кислоты (средства для чистки труб с pH менее 4), щелочные растворы, соли и конденсаты;
- Моющие и дезинфицирующие средства, средства для ополаскивания и мытья в количествах, превышающих рекомендуемые или вызывающих непропорционально большое пенообразование;
- Горючие и взрывоопасные вещества, например, бензин, бензол, масла, фенолы, краски, содержащие растворители, уайт-спирит;
- Твердые вещества, например, кухонные отходы, стекло, песок, зола, волокнистые материалы, искусственные смолы, деготь, картон, ткани, консистентные смазки (масла), остатки красок;
- Затвердевающие жидкости, например, гипс, цементный раствор, известь;
- Бициды, например, средства для обработки растений, и инсектициды;
- Стоки из хранилищ навоза и животноводческих ферм, например, навоз и жидкий ил.

2.2 Квалификация персонала

Персонал, выполняющий эксплуатацию, техническое обслуживание и контрольные осмотры, а также монтаж оборудования, должен иметь соответствующую выполняемой работе квалификацию.

Таблица 2 – Квалификация персонала

Виды работ	Исполнитель	Знания
Проектирование Изменения в эксплуатации Новая среда использования	Проектировщик / инженер	<ul style="list-style-type: none"> • Знание строительного, санитарно-технического и бытового оборудования • Оценка применения технологий обработки сточных вод и правильное проектирование систем подъема сточных вод
Транспортировка / хранение	Экспедиторы, дилеры	<ul style="list-style-type: none"> • Подтверждение обучения правилам крепления грузов • Безопасность работы с грузоподъемными приспособлениями
Монтаж сантехнического и электрического оборудования, ввод в эксплуатацию, техническое обслуживание, ремонт, вывод из эксплуатации и демонтаж, проверка	Специалисты	<ul style="list-style-type: none"> • Безопасная работа с инструментом • Укладка и соединение труб и стыков • Прокладка электрических линий • Сборка распределительных щитов, устройств защиты от замыкания на землю, автоматических выключателей линий, электрических машин, выключателей, кнопочных выключателей, розеток и т.д. • Определение эффективности мер по электробезопасности • Знания определенных изделий
Эксплуатация, контроль работы, техническое обслуживание и диагностика неисправностей	Владелец, пользователь	<ul style="list-style-type: none"> • Специальные требования отсутствуют
Утилизация	Специалисты	<ul style="list-style-type: none"> • Правильная и экологически безопасная утилизация материалов и веществ • Обезвреживание вредных веществ • Знания в области вторичной переработки

2.3 Средства индивидуальной защиты

При выполнении различных работ с подъемной установкой требуются средства индивидуальной защиты. Специализированные компании обязаны обеспечить своих работников достаточным количеством таких средств. Руководители работ обязаны контролировать использование этих средств работниками.


Таблица 3 – Средства индивидуальной защиты

Предписывающие знаки	Значение	Пояснение
Ⓢ	Надевайте защитные ботинки	Защитные ботинки имеют подошвы, предотвращающие скольжение, особенно на влажной поверхности, а также хорошо сопротивляются проколу, например, гвоздями, и защищают ступни от падающих предметов, например, при транспортировке.
Ⓢ	Надевайте защитную каску	Каска защищает от травмирования головы, например, падающими предметами или при ударе о низкий потолок или низко расположенные конструкции.
Ⓢ	Надевайте защитные перчатки	Защитные перчатки предохраняют руки от легких ударов, порезов и воздействия горячих поверхностей, в частности, в процессе транспортировки, ввода в эксплуатацию, технического обслуживания, ремонта и демонтажа.
Ⓢ	Надевайте защитную одежду	Защитная одежда предохраняет кожу от незначительных механических повреждений, а также от выбросов опасных веществ.
Ⓢ	Надевайте защитные очки	Защитные очки предохраняют глаза от выбросов горячих или опасных веществ, в частности, в процессе ввода в эксплуатацию, технического обслуживания, ремонта и демонтажа.

2.4 Предупреждения

Для более четкого распознавания риска и опасности в настоящем руководстве по эксплуатации обозначаются следующими предупреждающими знаками и сигнальными словами.

Таблица 4 – Уровни риска

Предупреждающие знаки и слова	Значение
 ОПАСНОСТЬ	Обозначает опасную ситуацию, игнорирование которой станет причиной гибели людей или получения тяжелых травм.
! ПРЕДУПРЕЖДЕНИЕ	Обозначает опасную ситуацию, игнорирование которой может стать причиной гибели людей или получения тяжелых травм.
! ОСТОРОЖНО	Обозначает опасную ситуацию, игнорирование которой может стать причиной получения травм средней или небольшой тяжести.
! ПРЕДОСТЕРЕЖЕНИЕ	Обозначает опасную ситуацию, игнорирование которой может стать причиной повреждения установки или ее составных частей, нарушения функциональности, либо повреждения близлежащего оборудования и имущества.

Пример предупреждающего сообщения:

СИГНАЛЬНОЕ СЛОВО



Причина возникновения риска

Результаты воздействия риска

Описание защитных мер

2.5 Использование неоригинальных запасных частей

Перед выходом на рынок подъемная установка прошла все необходимые производственные испытания, и все ее элементы тестировались под высокой нагрузкой.

Установка неодобренных запасных частей отрицательно сказывается на безопасности, а также влечет за собой аннулирование гарантийных обязательств компании АСО. Используйте для замены только оригинальные запасные части АСО либо запасные части, одобренные компанией АСО.

2.6 Возможность основных рисков

В этом разделе описываются основные риски, связанные с установкой.

2.6.1 Опасность высокой температуры

В установке используются центробежные погружные насосы. В нормальном режиме охлаждения электродвигателей происходит за счет теплообмена между корпусом электродвигателя и перекачиваемой средой, и температура корпуса электродвигателя не превышает 40 °С. Однако в случае неисправности, например, сухой ход, двигатель может нагреваться до 110 °С, что создает опасность ожога. Поэтому необходимо использовать средства индивидуальной защиты, см. раздел 2.3 «Средства индивидуальной защиты».

2.6.2 Опасные материалы / вещества

Контакт с фекальными стоками, например, при устранении засоров, может быть причиной инфекционных заболеваний. Поэтому необходимо использовать средства индивидуальной защиты, см. раздел 2.3. «Средства индивидуальной защиты».

2.6.3 Опасность поражения электрическим током

Необходимо исключить возможность возникновения опасности, связанной с электроэнергией (более подробно смотрите, например, предписания ПУЭ и местных энергоснабжающих предприятий).

2.7 Ответственность владельца

- Владелец обязан обеспечить соблюдение следующих требований:
- Подъемная установка должна использоваться по назначению и содержаться в надлежащем состоянии, см. раздел 2.1.
- Не допускается нарушение функционирования защитных устройств.
- Интервалы технического обслуживания должны соблюдаться, а неисправности – устраняться незамедлительно. Устранять неисправности самостоятельно можно только в том случае, если соответствующие работы описаны в настоящем руководстве по эксплуатации. Все остальные работы должна выполнять сервисная служба компании АСО или компания, уполномоченная АСО на проведение подобных работ.
- Идентификационная табличка и предупреждающие знаки должны сохраняться на установке и быть читаемыми, см. раздел 4.5 «Идентификационная табличка».
- Средства индивидуальной защиты должны быть в наличии в достаточном количестве и использоваться при проведении работ, см. раздел 2.3 «Средства индивидуальной защиты».
- Это руководство по эксплуатации должно находиться в полном виде в свободном доступе рядом с местом монтажа установки, и персонал должен быть обучен в соответствии с этим руководством.
- К работе должны допускаться только обученные сотрудники, см. раздел 2.2 «Квалификация персонала».

3. Транспортировка и хранение



В этой главе описаны правила транспортировки и хранения установки, а также ее отдельных частей. Корпус установки поставляется на паллете, шкаф управления, монтажные приспособления и аксессуары – в ящиках или коробках. Комплектность см. в разделе 4.1

3.1 Техника безопасности при транспортировке и хранении

В процессе транспортировки и хранения возможно возникновение следующих рисков:

ПРЕДУПРЕЖДЕНИЕ



Перед транспортировкой или помещением оборудования на склад внимательно ознакомьтесь с правилами техники безопасности. Нарушение этих правил может стать причиной тяжелых травм. Убедитесь, что персонал, осуществляющий транспортировку и хранение, обладает достаточной квалификацией, см. раздел 2.2 «Квалификация персонала».

Ввиду малого веса, переноску установки к месту монтажа допускается производить вручную. **Во избежание травм, используйте защитную обувь и иные средства индивидуальной защиты, см. раздел 2.3 «Средства индивидуальной защиты».** Попытка перемещения слишком тяжелых предметов может стать причиной травм.

Нарушение правил транспортировки может стать причиной тяжелых травм, а также повреждения оборудования в результате ударов

- Используйте средства индивидуальной защиты, см. раздел 2.3 «Средства индивидуальной защиты».
- Поднимайте установку только в том виде, в котором она доставляется (закрепленной на паллете).
- Надежно закрепляйте груз.
- Проверьте пригодность и исправность грузоподъемных приспособлений. При необходимости используйте кран

Падение предметов может стать причиной тяжелых травм и материального ущерба



- Используйте средства индивидуальной защиты, см. раздел 2.3 «Средства индивидуальной защиты»;
- Проверьте максимально допустимую грузоподъемность крана и подъемных приспособлений;
- Запрещается стоять под поднятым грузом;
- Убедитесь в отсутствии посторонних лиц в опасной зоне.

3.2 Транспортировка

Транспортировку оборудования следует проводить в крытых вагонах, закрытых автомашинах, воздушным, речным либо морским транспортом. Условия транспортирования оборудования в части воздействия механических факторов должны соответствовать группе «С» по ГОСТ 23216. При транспортировании упакованное оборудование должно быть надежно закреплено на транспортных средствах с целью предотвращения самопроизвольных перемещений.

3.3 Хранение

ПРЕДОСТЕРЕЖЕНИЕ Нарушение правил хранения и отсутствие консервации может стать причиной повреждения установки. Необходимо соблюдать следующие правила:

При кратковременном хранении (до 3 месяцев)

Хранить установку в закрытом сухом помещении, защищенном от пыли, ультрафиолетового излучения и промерзания.

Допустимая температура: от -20 °С до +60 °С.

При длительном хранении (более 3 месяцев)

Хранить установку в закрытом сухом помещении, защищенном от пыли и промерзания.

Допустимая температура: от -20 °С до +60 °С.

Насосные агрегаты необходимо демонтировать и хранить в соответствии с руководством по монтажу и эксплуатации насосных агрегатов. Как минимум 1 раз в 6 месяцев необходимо вручную проворачивать рабочее колесо насоса.

Шкаф управления необходимо защитить от воздействия влаги.

Для материалов, подверженных коррозии: нанести консервант на внутренние и наружные металлические части, не имеющие покрытия.

Через 6 месяцев проверить состояние консерванта, при необходимости обновить его.

4. Описание изделия

В этой главе описывается комплект поставки, особенности, составные части и функции установки.

4.1 Комплект поставки

Проверьте целостность и комплектность доставленного оборудования, пользуясь следующей таблицей.

ПРЕДОСТЕРЕЖЕНИЕ Установка поврежденных элементов не допускается. Обо всех обнаруженных повреждениях установки необходимо сообщить поставщику, это обеспечит незамедлительную обработку жалоб.

Таблица 5 – Узлы и детали, входящие в комплект поставки

Узел	Деталь	Упаковка
Корпус установки, готовый к монтажу и подключению	<ul style="list-style-type: none"> • Емкость из стеклопластика; • Напорные трубопроводы DN50 / 65; • Обратный клапан DN50 / 65 – 2 шт.; • Клиновая задвижка DN50 / 65; • Погружной насосный агрегат – 2 шт.; • Труба пневматического датчика уровня. 	Паллета
Крепежные и монтажные принадлежности	<ul style="list-style-type: none"> • Шланг системы контроля уровня – 6 м; • Шланг компрессора – 6 м; • Адаптер герметичного ввода DN110 – 3 шт.; • Адаптер герметичного ввода DN160 – 2 шт.; • Отвод ПВХ 1 1/2" • Болт анкерный М8 – 4 шт.; • Хомут DN6 – 4 шт. 	Коробка
Система автоматического управления	<ul style="list-style-type: none"> • Шкаф управления; • Вилка кабельная 380В 16А; • Мини-компрессор. 	Коробка
Документация	<ul style="list-style-type: none"> • Руководство по эксплуатации насосного оборудования; • Руководство по эксплуатации насосной установки; • Транспортные документы. 	Пакет

4.2 Характеристики изделия

В этом разделе описаны характеристики и особенности насосной установки.

4.2.1 Емкость из стеклопластика

Герметичная стеклопластиковая емкость объемом 355 л, подготовленная к установке на бетонное основание. Для крепления емкости к полу предусмотрены отверстия для анкерных болтов М8. Подключение подводящих трубопроводов возможно с четырех сторон, на высоте от 330 до 760 мм (по оси трубопровода) от уровня пола. На верхней части емкости нанесены метки для подключения вентиляционного трубопровода. В нижней части емкость укомплектована патрубком для подключения ручного диафрагменного насоса.

4.2.2 Напорные трубопроводы

Напорные трубопроводы выполнены из клевого ПВХ. Диаметр трубопровода может быть 63 мм (DN50) или 75 мм (DN65). Каждый трубопровод снабжен обратным клапаном. На общем трубопроводе установлен шаровой кран. Для монтажа-демонтажа насосных агрегатов предусмотрены разборные муфтовые соединения.

4.2.3 Насосные агрегаты

В установке используются погружные канализационные насосные агрегаты. Насосы устанавливаются на дно емкости и соединяются с напорными трубопроводами посредством фланцевого соединения.

Для стоков, прошедших предварительную очистку и не содержащих длинноволоконистых включений, применяются установки MultiPro GS E (EC) с насосами с канальным рабочим колесом.

Рисунок 1 – Рабочее колесо канального типа



Для фекальных стоков с небольшим содержанием длинноволоконистых включений применяются установки серии MultiPro GS ES с насосами с измельчающим механизмом. Измельчающий механизм изготовлен из закаленной стали марки 2Cr13. Рабочее колесо вихревого типа.

Рисунок 2 – Измельчающий механизм и вихревое рабочее колесо



Для сильнозагрязненных стоков с большим содержанием длинноволоконистых включений применяются установки серии MultiPro GS S с полуоткрытым рабочим колесом с режущими кромками. Крышка улитки имеет спиральную канавку, обеспечивающую свободное прохождение разрезанных загрязнений без забивания. Рабочее колесо изготовлено из закаленной стали марки 2Cr13.

Рисунок 3 – Полуоткрытое рабочее колесо с режущими кромками



4.2.4 Система контроля уровня

Труба датчика уровня устанавливается в емкость. В верхней части трубы есть два штуцера. Один – для подключения трубы к шкафу управления, второй – для подключения мини-компрессора. При повышении уровня воды в емкости, давление внутри трубы возрастает и через гибкий шланг передается к датчику давления, установленному в шкафу управления. Датчик преобразует давление в электрический сигнал и дает команду на включение и отключение насосов.

4.2.5 Шкаф управления

Компактный шкаф управления с корпусом из пластика и ЖК дисплеем. Шкаф управления двумя насосами с трехфазными асинхронными двигателями мощностью до 5,5 кВт. Подробное описание шкафа управления см. в разделе 8.

4.3 Краткое описание работы насосной установки

На схеме показан алгоритм работы насосной установки.

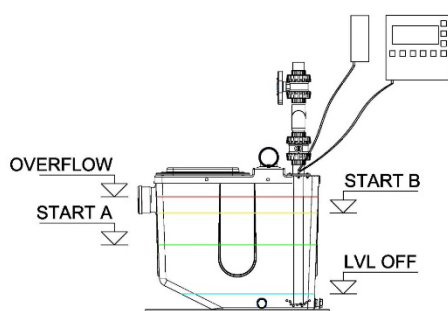


Рисунок 4 – Схема работы насосной установки

Стоки в самотечном режиме поступают в емкость. При достижении уровня START A шкаф управления дает команду на включение первого насоса. Насос откачивает поступившие в емкость стоки и отключается при понижении уровня до отметки LVL OFF. В следующий раз в работу включится второй насос, что позволяет добиться равномерной наработки насосных агрегатов. Объем стоков между уровнем включения рабочего насоса (START A) и уровнем отключения (LVL OFF) называется рабочим объемом. Максимальное время работы одного насоса – 1 минута, по прошествии которой рабочий насос выключится и включится резервный. В случае, если один насос не справляется с объемом

поступающего стока, уровень жидкости достигнет отметки START B, в этом случае включится второй насос, два насоса в параллельном режиме откачают стоки из емкости и отключатся при достижении уровня выключения.

Если же уровень жидкости продолжит расти и достигнет уровня OVERFLOW, включится сирена и загорится сигнальная лампа на шкафу управления. Насосы при этом продолжают работать и отключаются при понижении уровня до отметки LVL OFF.

Измерение уровня жидкости происходит за счет реле давления, установленного в шкафу управления установкой. При повышении уровня воды воздух, находящийся внутри измерительной трубы сжимается, давление воздуха по шлангу передается на реле. Мини-компрессор непрерывно подает воздух в измерительную трубу датчика давления. При выходе из трубы воздух образует пузыри и смешивается со сточной водой в емкости. Это помогает предотвратить засорение и делает работу реле уровня более надежной.

4.4 Рабочий объем и высота подключения подводящего трубопровода

Рабочим объемом называется объем жидкости, содержащийся в емкости от уровня выключения до уровня включения рабочего насоса.

Правильное определение рабочего объема гарантирует надежную работу насосной установки. Рабочий объем зависит от высоты включения и выключения рабочего насоса, расхода насосного агрегата и максимального количества пусков насоса в час.

Слишком маленький рабочий объем приведет к частому включению и отключению насосных агрегатов, что может привести к выходу насоса из строя. Слишком большой рабочий объем может привести к застаиванию жидкости в насосной установке.

Минимальный уровень подключения подводящего трубопровода в зависимости от модели и номинального расхода насосной установки представлен в разделе 5.

5. Модельный ряд

В таблице представлен полный модельный ряд насосных установок MultiPro GS.

Информация о приобретенной модели содержится на заводской табличке, установленной на корпусе установки.

5.1 MultiPro GS E и MultiPro GS EC

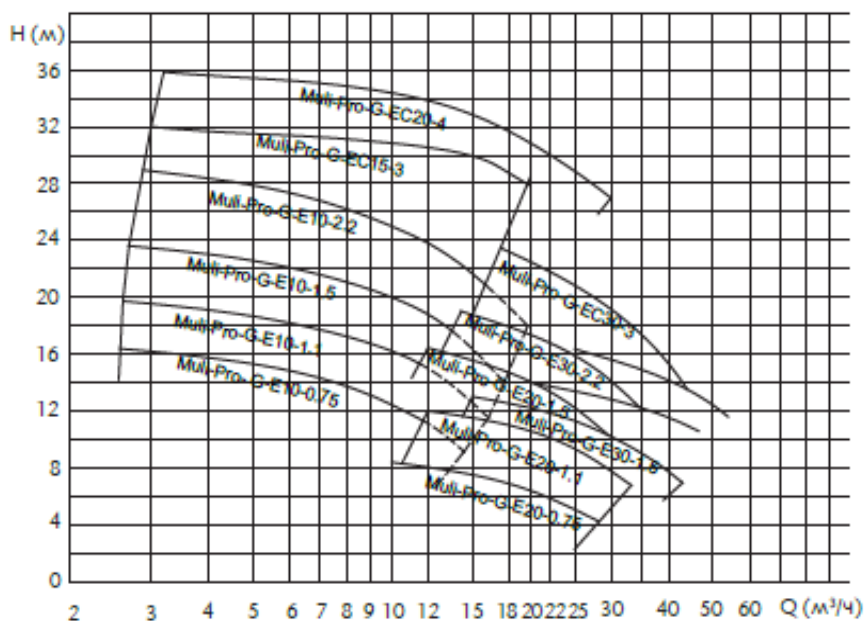


Рисунок 5 – Кривые производительности установок серии MultiPro GS E и MultiPro GS EC

Таблица 6 – Модельный ряд установок серии MultiPro GS E и MultiPro GS EC

Артикул	Наименование	Расход, л/с	Расход, м ³ /ч	Напор, м	Необходимый полезный объем, л	Минимальная высота подключения, мм
90026	MultiPro GS E10-0.75	0,8	3	16	120	430
		2,8	10	12		
		3,9	14	9		
90027	MultiPro GS E10-1.1	0,8	3	19,5	140	500
		2,8	10	16		
		4,4	16	11,5		
90028	MultiPro GS E20-0.75	2,8	10	8,4	250	650
		5,6	20	6,5		
		7,8	28	4,1		
90029	MultiPro GS E20-1.1	3,3	12	12	275	680
		5,6	20	10,5		
		9,2	33	6,8		
90030	MultiPro GS E10-1.5	0,8	3	23	150	500
		2,8	10	20		
		4,7	17	14		
90031	MultiPro GS E10-2.2	0,8	3	29	170	550
		2,8	10	25		
		5,6	20	18		
90032	MultiPro GS E20-1.5	3,3	12	16	275	680
		5,6	20	14		
		9,2	33	8,6		
90033	MultiPro GS E30-1.5	4,2	15	13,2	350	750
		8,3	30	10		
		11,8	42,5	7		
90034	MultiPro GS E30-2.2	3,9	14	19	320	750
		8,3	30	14		
		10,6	38	10,6		
90035	MultiPro GS EC15-3	1,1	4	32	250	650
		4,2	15	30		
		5,6	20	28		
90036	MultiPro GS EC20-4	1,1	4	35	250	650
		5,6	20	31		
		8,3	30	27		
90037	MultiPro GS EC30-3	4,9	17,5	23,5	350	750
		8,3	30	18,5		
		13,2	47,5	12		
90038	MultiPro GS EC40-4	5,5	20	28,4	350	750
		11,1	40	22		
		15,3	55	15		

Таблица 7 – Технические характеристики установок серии MultiPro GS E и MultiPro GS EC

Артикул	Наименование	Мощность двигателя, кВт	Номинальный ток, А	Скорость вращения, об/мин	Тип рабочего колеса	Диаметр напорного тр-да
90026	MultiPro GS E10-0.75	0,75	1,8	2825	Канальное 19x24	DN50
90027	MultiPro GS E10-1.1	1,1	2,5	2825	Канальное 19x24	DN50
90028	MultiPro GS E20-0.75	0,75	1,8	2825	Канальное 36x27	DN50
90029	MultiPro GS E20-1.1	1,1	2,5	2825	Канальное 36x27	DN50
90030	MultiPro GS E10-1.5	1,5	3,4	2840	Канальное 36x27	DN50
90031	MultiPro GS E10-2.2	2,2	4,7	2840	Канальное 36x27	DN50
90032	MultiPro GS E20-1.5	1,5	3,4	2840	Канальное 31x39	DN50
90033	MultiPro GS E30-1.5	1,5	3,4	2840	Канальное 43x32	DN50
90034	MultiPro GS E30-2.2	2,2	4,7	2840	Канальное 36x38	DN50
90035	MultiPro GS EC15-3	3	6,4	2890	Канальное 26,5x34	DN50
90036	MultiPro GS EC20-4	4	8,2	2890	Канальное 26,5x34	DN50
90037	MultiPro GS EC30-3	3	6,2	2880	Канальное 33x40	DN65
90038	MultiPro GS EC40-4	4	8,2	2890	Канальное 33x40	DN65

5.2 MultiPro GS ES

Рисунок 6 – Кривые производительности установок серии MultiPro GS ES

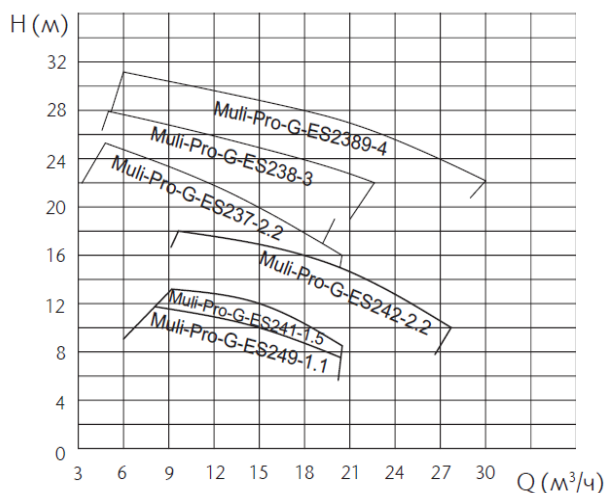


Таблица 8 – Модельный ряд установок серии MultiPro GS ES

Артикул	Наименование	Расход, л/с	Расход, м³/ч	Напор, м	Необходимый полезный объем, л	Минимальная высота подключения, мм
900039	MultiPro GS ES249-1.1	1,7	6	12	200	600
		4,2	15	10		
		6,1	22	6,5		
900040	MultiPro GS ES241-1.5	2,8	10	13	170	550
		4,2	15	12		
		5,6	20	8,5		
900041	MultiPro GS ES237-2.2	1,4	5	24,5	170	550
		4,2	15	20		
		5,6	20	16		
900042	MultiPro GS ES242-2.2	2,8	10	18	250	650
		5,6	20	15		
		7,8	28	10		
900043	MultiPro GS ES238-3	1,4	5	27	200	600
		4,2	15	25		
		6,1	22	22		
900044	MultiPro GS ES239-4	1,4	5	31	250	650
		6,9	25	25		
		8,3	30	22		
900045	MultiPro GS ES251-4	2,8	10	27	250	650
		5,5	20	25		
		8,3	30	20		

Таблица 9 – Технические характеристики установок серии MultiPro GS ES

Артикул	Наименование	Мощность двигателя, кВт	Номинальный ток, А	Скорость вращения, об/мин	Тип рабочего колеса	Диаметр напорного тр-да
900039	MultiPro GS ES249-1.1	1,1	2,5	2825	С измельчителем	DN50
900040	MultiPro GS ES241-1.5	1,5	3,4	2840	С измельчителем	DN50
900041	MultiPro GS ES237-2.2	2,2	4,7	2840	С измельчителем	DN50
900042	MultiPro GS ES242-2.2	2,2	4,7	2840	С измельчителем	DN50

900043	MuliPro GS ES238-3	3	6,4	2880	С измельчителем	DN50
900044	MuliPro GS ES239-4	4	8,2	2890	С измельчителем	DN50
900045	MuliPro GS ES251-4	4	8,2	2890	С измельчителем	DN65

5.3 MuliPro GS S

Рисунок 7 – Кривые производительности установок серии MuliPro GS S

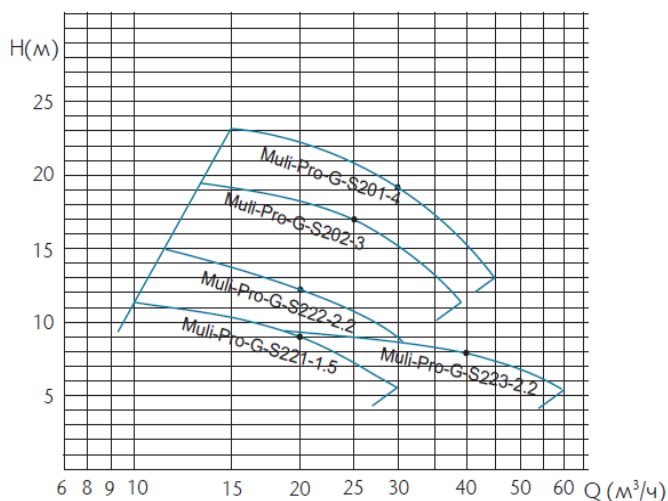


Таблица 10– Модельный ряд установок серии MuliPro GS S

Артикул	Наименование	Расход, л/с	Расход, м3/ч	Напор, м	Необходимый полезный объем, л	Минимальная высота подключения, мм
900046	MuliPro GS S221-1.5	2,8	10	11	250	650
		5,6	20	9		
		8,3	30	5,5		
900047	MuliPro GS S222-2.2	3,3	12	15	280	700
		5,6	20	12		
		9,4	34	7		
900048	MuliPro GS S202-3	3,6	13	19,5	350	750
		6,9	25	17		
		10	36	11		
900049	MuliPro GS S201-4	4,2	15	23	350	750
		8,3	30	19		
		12,5	45	13		
900050	MuliPro GS S223-2.2	5,6	20	9,5	350	750
		11,1	40	8		
		16,7	48	5,5		

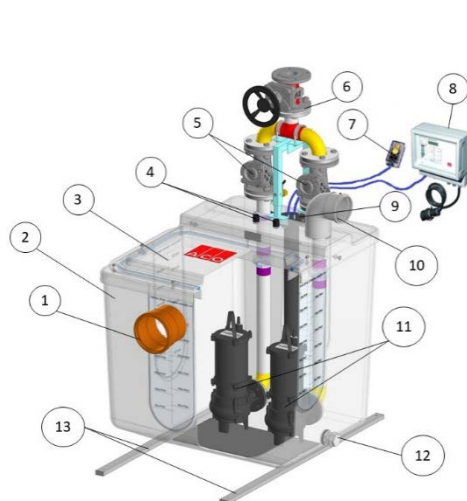
Таблица 11 – Технические характеристики установок серии MuliPro GS S

Артикул	Наименование	Мощность двигателя, кВт	Номинальный ток, А	Скорость вращения, об/мин	Тип рабочего колеса	Диаметр напорного тр-да
900046	MuliPro GS S221-1.5	1,5	3,4	2840	С режущей кромкой	DN50
900047	MuliPro GS S222-2.2	2,2	4,7	2840	С режущей кромкой	DN50
900048	MuliPro GS S202-3	3	6,4	2880	С режущей кромкой	DN50
900049	MuliPro GS S201-4	4	8,2	2890	С режущей кромкой	DN50
900050	MuliPro GS S223-2.2	2,2	4,7	2840	С режущей кромкой	DN65

6. Составные части насосной установки

На нижеприведенной схеме показано конструктивное исполнение насосной установки MultiPro GS.

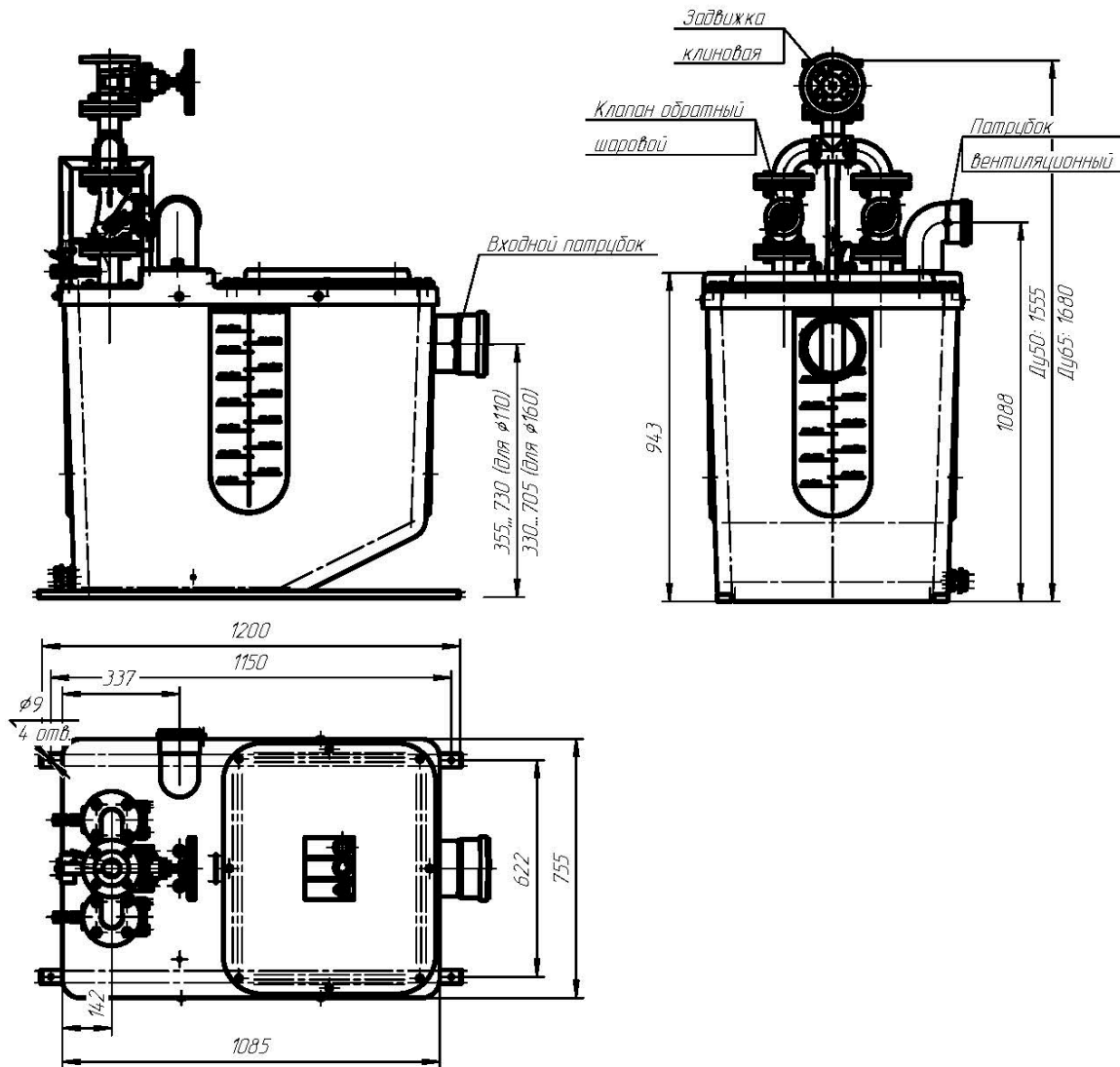
Рисунок 8 – Схема насосной установки MultiPro GS.



- 1 – Подводящий трубопровод;
- 2 – Накопительная емкость;
- 3 – Герметичный люк;
- 4 – Кабельные вводы насосов;
- 5 – Обратные клапаны;
- 6 – Задвижка;
- 7 – Мини-компрессор;
- 8 – Шкаф управления;
- 9 – Труба датчика уровня;
- 10 – Вентиляционный патрубок;
- 11 – Погружные насосы
- 12 – Штуцер для слива (подключения ручного насоса);
- 13 – Отверстия для анкерного крепления к полу.

6.1 Габаритные размеры

Рисунок 9 – Габаритные размеры насосной установки MultiPro GS



6.2 Идентификационная табличка

Табличка крепится на верхней части емкости. На табличке указаны следующие сведения:

- Модель насосной установки;
- Дата изготовления;
- Заводской номер;
- Сведения об изготовителе;
- QR-код со ссылкой на эксплуатационную документацию.

7. Рекомендации по монтажу

7.1 Общие указания по монтажу

Монтаж установки необходимо производить в соответствии с местными нормами и правилами. Убедитесь, что помещение имеет вентиляцию и достаточно свободного места.

На рисунке ниже показан возможный вариант монтажа насосной установки.

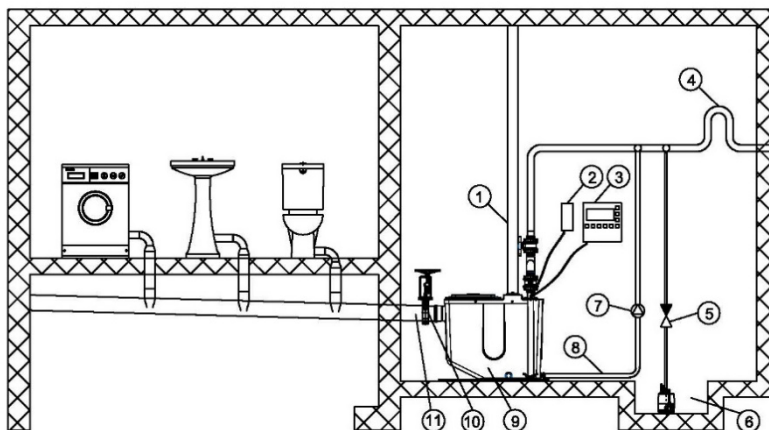
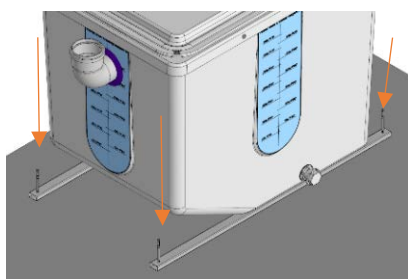


Рисунок 10 – Схема монтажа насосной установки

- 1 – Вентиляционный стояк*;
 - 2 – Мини-компрессор;
 - 3 – шкаф управления;
 - 4 – Защита от обратного тока*;
 - 5 – Линия дренажного насоса*;
 - 6 – Прямоук дренажного насоса*;
 - 7 – Ручной мембранный насос**;
 - 8 – Дренажная линия ручного насоса*;
 - 9 – Насосная установка;
 - 10 – Отсекающая задвижка**;
 - 11 – Подводящий трубопровод.
- * – Обустраивается по месту. ** – Поставляется в качестве опции.

Насосная установка должна монтироваться в хорошо освещенном и вентилируемом помещении. Для удобства эксплуатации и обслуживания вокруг установки на расстоянии как минимум 60 см должна быть обеспечена свободная зона. Если установка монтируется в подвальном помещении и существует опасность затопления, рекомендуется устройство дренажного приемка с насосом на случай аварии, см. рисунок 6.

7.2 Монтаж механической части насосной установки



Станция должна устанавливаться на ровную поверхность и крепиться к полу с помощью анкерных болтов через отверстия в установочных профильных трубах.

Рисунок 11 – Крепление установки к фундаменту
Анкерные болты входят в комплект поставки.

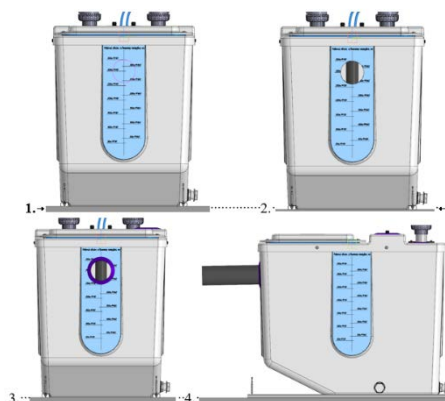
7.3 Монтаж подводящих трубопроводов

Трубопроводы должны присоединяться к установке без напряжения. Ввод подводящих трубопроводов возможен с четырех сторон. Для определения минимально необходимой высоты подключения в зависимости от производительности установки см. раздел 5. На возможные места присоединения подводящих трубопроводов нанесены отметки с высотами подключения и соответствующими им рабочими объемами. Отверстие в стенке емкости выполняется с помощью регулируемого сверла или круговой коронки соответствующего диаметра. Прорезанное отверстие необходимо очистить от стружки и пыли, после этого установить Адаптер герметичного ввода (АГВ). Нанести силиконовую смазку для труб и ввести трубу.

Таблица 12 – Диаметры отверстий для трубопроводов

Обозначение	Наружный диаметр трубопровода, мм	Диаметр прорезаемого отверстия, мм
АГВ-50	50	60
АГВ-63	63	72
АГВ-75	75	87
АГВ-110	110	128
АГВ-160	160	176

Рисунок 12 –Присоединение подводящего трубопровода

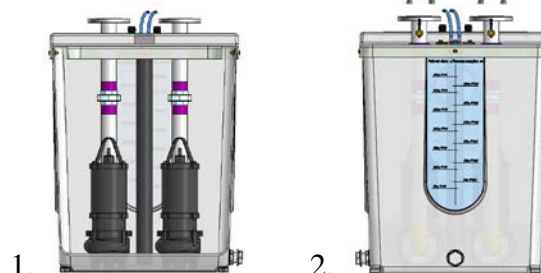


время транспортировки участок трубопровода от обратного клапана до патрубка подключения к напорной сети канализации демонтируется. Насосные агрегаты поставляются со смонтированными отводами и готовы для установки в емкость станции.

7.4 Монтаж напорного трубопровода

Напорный трубопровод изготовлен из нержавеющей стали. Установка поставляется с частично смонтированными напорными трубопроводами. На

Опустите насосы и с помощью резьбовой муфты прикрутите их к напорному трубопроводу. После установки насосов и подсоединения подводящего трубопровода необходимо собрать верхнюю часть напорного трубопровода. Соединения выполнены посредством фланцев. После установки верхней части напорного трубопровода установите кронштейн поддержки трубопровода.



7.5 Присоединение к вентиляции

Для подключения установки к вентиляционному стояку на верхней плоскости емкости нанесены две метки. Подключение вентиляции производить аналогично подключению подводящего трубопровода, см. раздел 7.3.

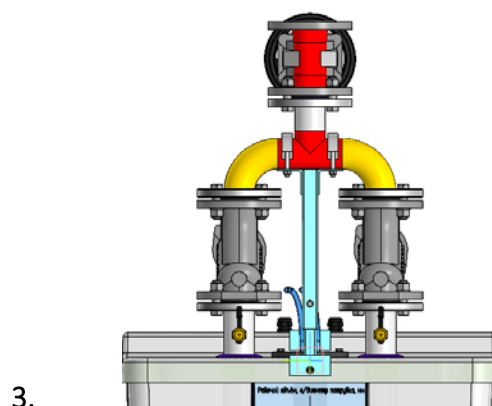


Рисунок 13 – Сборка напорного трубопровода

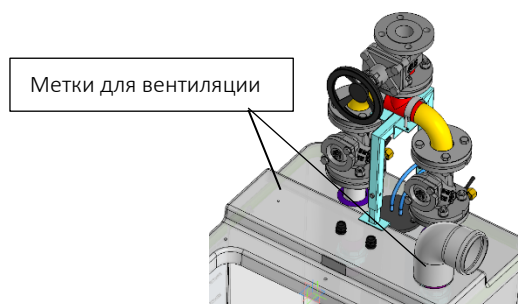


Рисунок 14 – Подключение вентиляции

7.6 Монтаж инспекционного люка

После подключения трубопроводов и настройки уровней включения-выключения насосов установите на место инспекционный люк.

Перед закручиванием болтов необходимо нанести на них силиконовый герметик. Надежно закрутите болты.

7.7 Монтаж шкафа управления

Шкаф управления должен быть установлен в сухом отапливаемом помещении.

- Температура окружающей среды от +5 °С до +40 °С;
- Относительная влажность воздуха – до 80% при +25 °С;
- Степень пылевлагозащиты корпуса IP54.

Шкаф управления монтируется на стену или стойку. Монтажные размеры см. в разделе 8.2.

Шкаф управления должен быть установлен таким образом, чтобы труба системы контроля уровня была ниже штуцера подключения воздушного шланга.

Воздушный шланг от трубы системы контроля уровня до шкафа управления должен быть проложен в трубе или кабель-канале, исключая возможность пережатия или повреждения.

7.8 Монтаж мини-компрессора

Установите компрессор на стену на расстоянии не более 5 метров от трубы датчика уровня. Соедините штуцер компрессора со шлангом и затяните хомутом. Воздушный шланг должен быть проложен в трубе или кабель-канале, исключая возможность пережатия или повреждения.

8. Система управления насосами

В этом разделе описываются функции, технические характеристики и порядок настройки шкафа управления насосной установкой.



ОПАСНОСТИ!

Возможность поражения электрическим током.

Все работы, связанные с подключением, техническим обслуживанием и настройкой шкафа управления должны производиться квалифицированными электриками с учетом местных норм и правил.

8.1 Описание шкафа управления

Шкаф управления предназначен для управления насосной установкой ACO MultiPro GS.

К шкафу управления можно подключить 2 насосных агрегата с асинхронными двигателями с короткозамкнутым ротором мощностью до 5,5 кВт и мини-компрессор (опция).

Шкаф управления имеет следующие функции защиты:

- Защита от обрыва/перекоса фазы;
- Защита от короткого замыкания;
- Защита от высокого/низкого напряжения;
- Контроль тока электродвигателей насосных агрегатов – защита от забивания и сухого хода;
- Защита от перегрева.

Контроль уровня производится пьезорезистивным датчиком давления, установленном на управляющей плате шкафа управления. При повышении уровня воды в емкости насосной станции, давление внутри измерительной трубы возрастает и передается на датчик посредством шланга. Датчик преобразует давление в электрический сигнал и дает команду на включение/отключение насосов

Шкаф управления оснащен цветным дисплеем с человеко-машинным интерфейсом, позволяющим в режиме реального времени отслеживать следующие параметры:

- Уровень воды в емкости;
- Значение температуры окружающей среды;
- Значение напряжения;
- Ток при работе насосов;
- Состояние и индикацию защит;

Для дистанционного управления предусмотрен канал связи по интерфейсу RS-485, протокол Modbus RTU.

Для индикации аварийных ситуаций шкаф управления оснащен звуковой и световой сигнализацией.

Основные параметры шкафа управления представлены в таблице.

Таблица 13 – характеристики шкафа управления

Параметр	Значение
Питание	3~ 380В ± 10% переменного тока, 50 Гц.
Максимальная мощность подключаемого оборудования	2x 5,5 кВт
Наличие защит	2x клеммы подключения термоконтактов
Интерфейс и протокол передачи данных	RS-485, Modbus RTU
Время срабатывания защиты от блокировки насоса	3-5 с
Время срабатывания защиты от сухого хода	3-5 с
Защита от обрыва фазы	<3 с
Защита от короткого замыкания	<0,1 с
Защита от низкого напряжения	<6 с
Защита от высокого напряжения	<6 с
Журнал ошибок и работы	7900 событий
Максимальная дальность связи	500 м
Степень пылевлагозащиты	IP54

8.2 Габаритные размеры

Рисунок 15 – Габаритные размеры шкафа управления

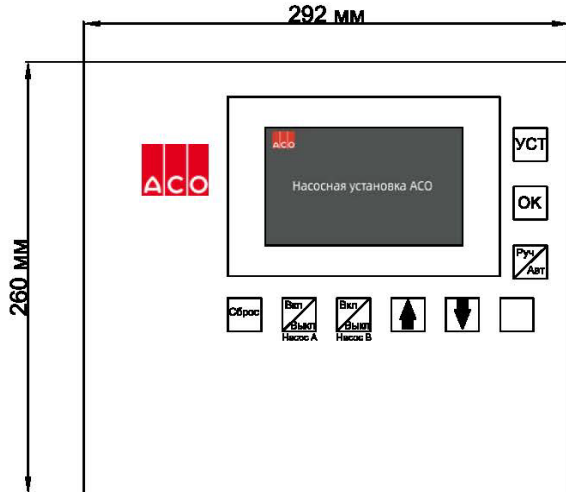
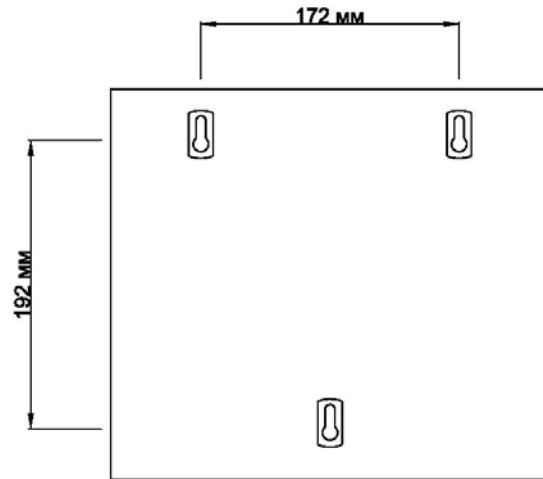


Рисунок 16 – Размеры монтажных проушин



8.3 Электрическое подключение



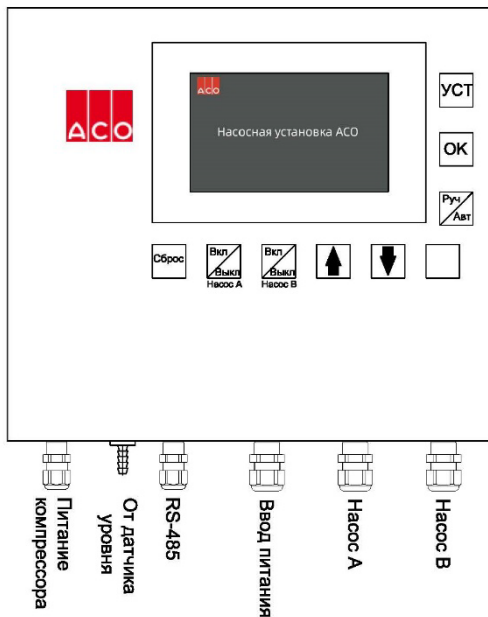
Внимание!

Во избежание короткого замыкания перед включением шкафа управления в сеть проверьте состояние клемм и правильность подключения кабелей с помощью мультиметра.

8.3.1 Подключение насосов и питания

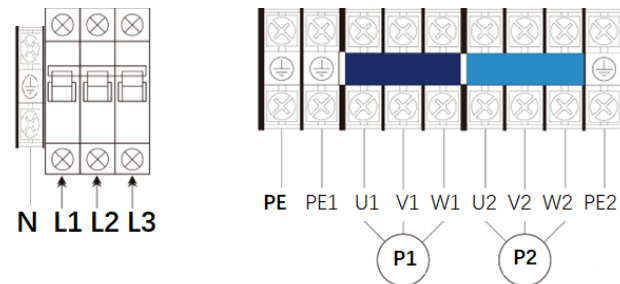
На рисунке показаны кабельные вводы шкафа управления.

Рисунок 17 – кабельные вводы шкафа управления



На рисунке показаны клеммы для подключения питающего кабеля и насосных агрегатов.

Рисунок 18 – Клеммы для подключения насосов и питания



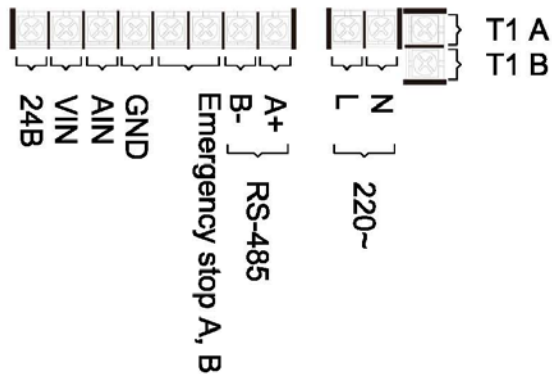


Рисунок 19 – Клеммы платы управления

Таблица 14 – Обозначения клемм платы управления

Обозначение	Наименование	Назначение
24B	Питание	Только для датчика, не предназначены для мощных устройств
VIN	Аналоговый вход 0-10В	
AIN	Аналоговый вход 4...20 мА	
GND	Минус	
Emergency stop A, B	Подключение внешнего отключающего устройства	
B-	RS-485 B-	
A+	RS-485 A+	
L	Фаза 220В	Для подключения компрессора <60 Вт
N	Ноль 220В	
T1 A	Термоконтакт насоса А	При наличии
T1 B	Термоконтакт насоса В	

8.4 Дисплей и клавиши управления

На рисунке показан внешний вид панели управления и кнопки

Рисунок 20 – внешний вид панели управления



В таблице описано назначение клавиш управления.

Таблица 15 – Назначение клавиш управления

№	Наименование	Назначение
1	ЖК дисплей 4,3"	Индикация работы насосной установки
2	Сброс	При коротком нажатии – квитирование аварии; При длинном нажатии – установка адреса RS-485
3-4	Насос А/В Вкл/Выкл	Включение и отключение насосов в ручном режиме
5	Вверх	При коротком нажатии – навигация в меню настроек, увеличение значений в меню настроек; При длинном нажатии – отключение тепловой защиты
6	Вниз	При коротком нажатии – навигация в меню настроек, уменьшение значений в меню настроек При длинном нажатии – включение тепловой защиты
7	Руч/Авт	Перевод шкафа управления в ручной или автоматический режим работы
8	ОК	При коротком нажатии – подтверждение выбора в меню настроек; При длинном нажатии (6 с) – разблокировка панели управления
9	УСТ	При коротком нажатии – вызов меню настроек; При длинном нажатии – установка задержки отключения насосов

8.4.1 Главный дисплей

На рисунке показан внешний вид главного дисплея шкафа управления.

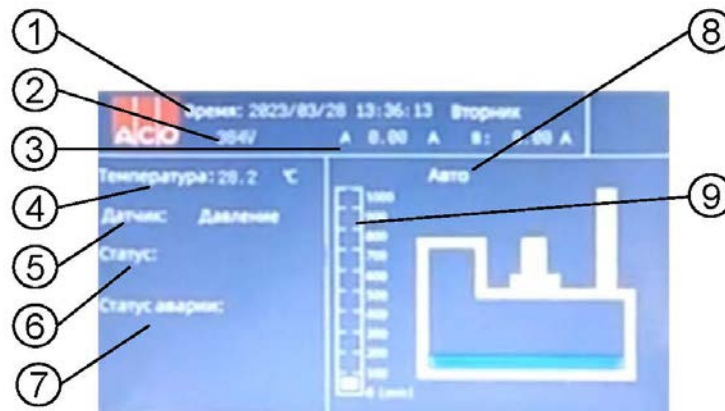


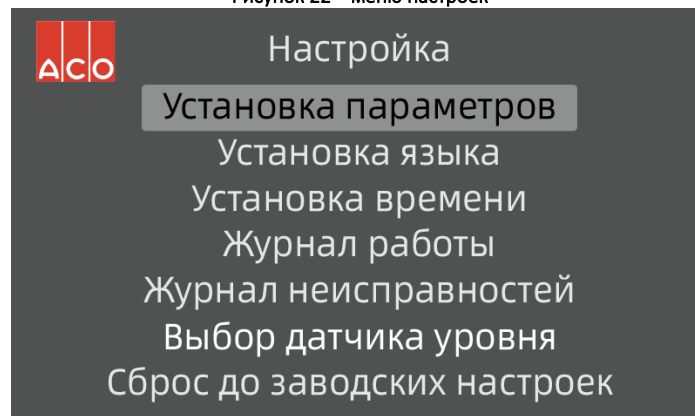
Рисунок 21 – Главный дисплей

1 – Дата и время; 2 – Значение текущего питающего напряжения, В; 3 – Значение тока при работе насосов, А; 4 – Температура окружающей среды, °С; 5 – Тип используемого датчика уровня; 6 – Статус работы (например, Насос А); 7 – Статус аварии (например, Перегрев насоса А); 8 – Режим работы (ручной или автоматический); 9 – Показания датчика уровня, мм.

8.5 Меню настроек

Для вызова меню настроек нажмите клавишу УСТ на панели управления. Навигация производится с помощью кнопок Вверх и Вниз. Подтверждение выбора – кнопкой ОК. Для выхода на главный дисплей нажмите клавишу УСТ.

Рисунок 22 – меню настроек



8.5.1 Меню «Установка параметров»

Для корректной работы насосной установки необходимо установить параметры работы насосных агрегатов, уровень включения/выключения и уровень аварийного уровня воды.

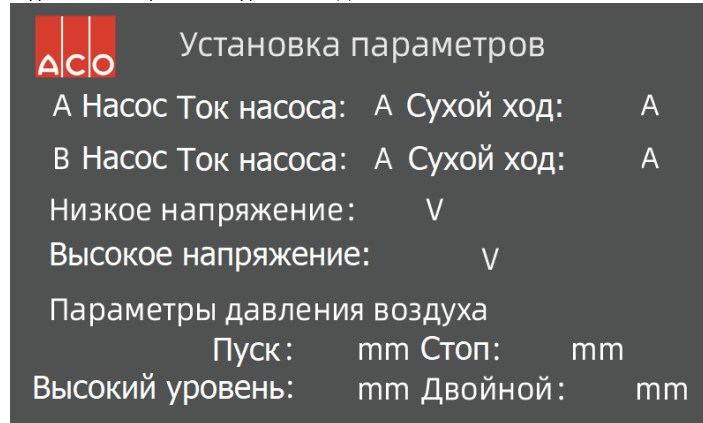


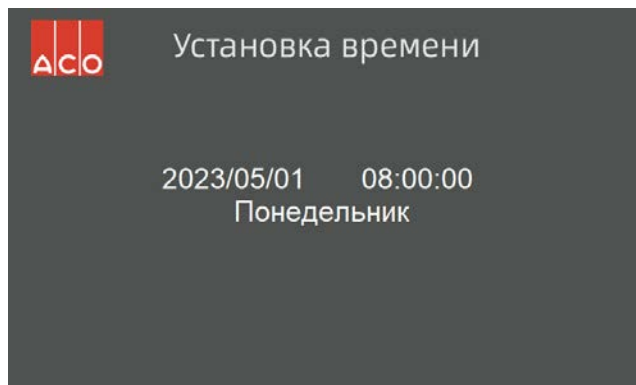
Рисунок 23 – Меню установки параметров

С помощью клавиш **Вверх** и **Вниз** выберите параметр, требующий корректировки, после чего с помощью клавиши **ОК** подтвердите выбор, затем с помощью клавиш **Вверх** и **Вниз** установите необходимое значение. Подтвердите значение нажатием клавиши **ОК**. Нажмите клавишу **УСТ** для выхода из меню установки параметров.

Таблица 16 – Обозначения меню установки параметров

Обозначение	Наименование	Примечание
A/B насос Ток насоса	Ток перегрузки, А	В случаях, когда забился насос или напорная трасса, значение потребляемого тока возрастает, что может привести к перегрузке и аварии электродвигателя. Значение следует рассчитать как $I_{ном} * 1,2$
A/B насос Сухой ход	Ток холостого хода насоса, А	Если насос работает без воды (сухой ход), значение потребляемого тока уменьшается. Электродвигатель насоса охлаждается за счет теплообмена с перекачиваемой жидкостью. Длительная работа насоса без воды запрещена.
Низкое напряжение	Низкое напряжение сети питания, В	Насосная установка рассчитана на работу от трехфазной сети с отклонением напряжения 380В ±10%.
Высокое напряжение	Высокое напряжение сети питания, В	
Пуск:	Уровень воды в емкости, при котором произойдет пуск рабочего насоса, мм	См. раздел 5.
Стоп:	Уровень воды в емкости, при котором произойдет останов насосов, мм	См. раздел 5.
Высокий уровень:	Уровень воды, при котором сработает аварийный сигнал переполнения, мм	Следует устанавливать на отметке низа подводящего трубопровода
Двойной:	Уровень воды, при котором включится резервный насос, мм	Следует устанавливать на 150-200 мм ниже отметки подводящего трубопровода

8.5.2 Установка даты и времени



Для корректного отображения даты и времени ошибок и аварий в журнале неисправностей необходимо установить дату и время. Зайдите в меню настроек с помощью клавиши **УСТ**. С помощью клавиш навигации выберите раздел Установка времени, после чего с помощью клавиш **ОК** подтвердите выбор, затем с помощью клавиш **Вверх** и **Вниз** установите необходимое значение. Подтвердите значение нажатием клавиши **ОК**. Нажмите клавишу **УСТ** для выхода из меню установки времени.

Рисунок 24 – Меню установки времени

8.5.3 Журнал работы и журнал неисправностей

В журнале работы отображаются сведения о работе насосной установки – количество пусков насосов, время наработки каждого насоса, а также время работы насосной установки.

В журнале неисправностей отображаются сведения о нештатных ситуациях и авариях с фиксацией даты и времени их возникновения в формате ГГ/ММ/ДД.

Рисунок 25 – Журнал работы

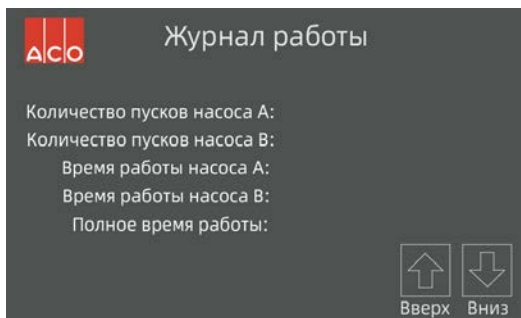
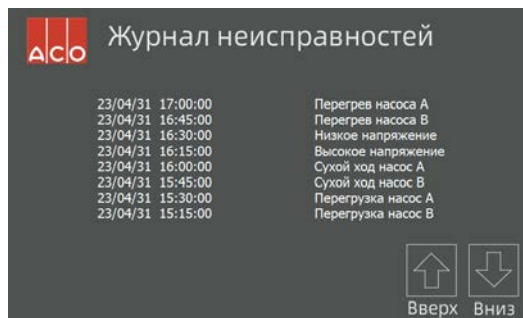


Рисунок 26 – Журнал неисправностей



8.5.4 Восстановление заводских настроек

Для восстановления заводских настроек и сброса журнала работы и неисправностей, а также всех установленных защит и рабочих параметров, в меню настроек необходимо выбрать пункт **Сброс до заводских настроек**, после чего подтвердить выбор трехкратным нажатием клавиши **ОК**.

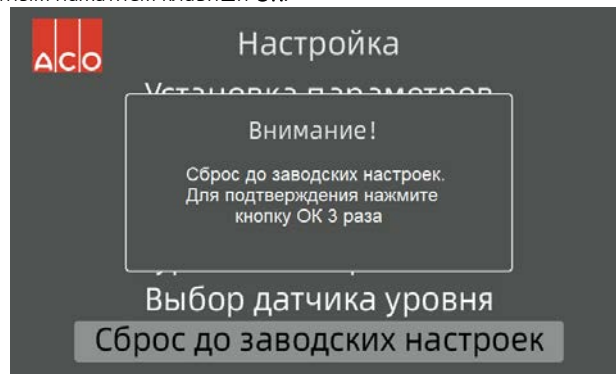


Рисунок 27 – Сброс до заводских настроек

8.5.5 Включение тепловой защиты

Насосные агрегаты установок серий MultiPro GS EC и MultiPro GS S имеют встроенную защиту от перегрева – термоконттакт в обмотках статора электродвигателя.

Для включения функции отслеживания защиты необходимо подключить кабели датчика температуры к клеммам платы управления (см. 8.3.2), после чего нажать клавишу **Вниз** до появления сообщения о включении защиты от перегрева. Для выключения тепловой защиты необходимо нажать клавишу **Вверх** до появления сообщения о выключении защиты от перегрева.



Рисунок 28 – Тепловая защита

9. Устранение неисправностей

Таблица 17 – Устранение неисправностей

№	Проблема	Решение
	Отсутствует или слишком маленькая подача насоса	<p>Проверьте состояние задвижки – она должна быть полностью открыта;</p> <p>Напорная линия забилась – прочистите напорную линию;</p> <p>Забивание рабочего колеса насоса – разберите насос и очистите рабочее колесо;</p> <p>Воздух в корпусе насоса или напорном трубопроводе – закройте задвижку, открутите верхнее соединение обратного клапана, поднимите шар обратного клапана и выпустите воздух из напорного трубопровода.</p>

Насос не работает	<p>Проверьте наличие питания;</p> <p>Проверьте подключение насоса к шкафу управления;</p> <p>Не включен автоматический режим работы – включите автоматический режим;</p> <p>Заклинивание насоса посторонним предметом – разберите насос и очистите рабочее колесо;</p> <p>Неисправен электродвигатель – достаньте насос из установки и обратитесь в сервисный центр для диагностики.</p>
Насос работает только в ручном режиме	<p>Проверьте пневматическую линию управления – шланг системы управления не должен иметь перегибов, засоров или повреждений;</p> <p>Проверьте и очистите трубу датчика уровня;</p> <p>Вышло из строя реле давления – замените шкаф управления.</p>
Перегрузка напряжение	Напряжение выше, чем значение, установленное в меню параметров. См. 7.5.1.
Низкое напряжение	Напряжение ниже, чем значение, установленное в меню параметров. См. 7.5.1.
phase sequence error	Неправильное чередование фаз. Необходимо поменять местами 2 фазных провода.
Насос АВ Перегрузка ток	<p>Ток насоса выше, чем значение, установленное в меню параметров.</p> <p>Проверьте значения, указанные в 7.5.1, таблица 9 (Ток насоса).</p> <p>Проверьте состояние рабочего колеса насоса. Убедитесь, что насос не забился.</p>
Насос АВ Низкий ток	<p>Ток насоса ниже, чем значение, установленное в меню параметров.</p> <p>Проверьте значения, указанные в 7.5.1, таблица 9 (Сухой ход).</p> <p>Низкий ток обозначает сухой ход. Проверьте и скорректируйте значение уровня отключения насоса.</p>
Отсутствие фазы	Короткое замыкание. Проверьте подключение питающего кабеля, автоматического выключателя, контакторов.
Разлив воды	Проверьте значение «Высокий уровень» в 7.5.1, Проконтролируйте автоматическую работу установки.
Насос включается, но не качает	<p>Проверьте правильность вращения рабочего колеса, при необходимости – поменяйте местами 2 фазных провода.</p> <p>Убедитесь в отсутствии воздуха в насосе и напорном трубопроводе.</p>
Насос включается слишком часто	Проверьте уровень включения насоса, при необходимости – увеличьте его. См. 7.5.1

10. Ремонт и запасные части

Для выполнения ремонта и заказа запасных частей обращайтесь в сервисную службу компании АСО. При этом необходимо указать данные с идентификационной таблички, установленной на емкости установки.

11. Вывод из эксплуатации и утилизация

В этой главе описан порядок вывода установки из эксплуатации и ее утилизация.

ПРЕДУПРЕЖДЕНИЕ



Прежде чем приступать к выводу из эксплуатации и утилизации, внимательно ознакомьтесь с правилами техники безопасности. Нарушение этих правил может стать причиной тяжелых травм. Персонал должен обладать достаточной квалификацией, см. раздел 2.2.

Выполняйте указания по технике безопасности при транспортировке и хранении, приведенные в разделе 3.1.

Опасность поражения электрическим током



Прикосновение к частям, находящимся под напряжением, может стать причиной тяжелых травм или гибели. Любые работы с электрооборудованием подъемной установки должен выполнять только электрик. Любые работы по выводу электрооборудования подъемной установки из эксплуатации должен выполнять только электрик.

только электрик.

ОСТОРОЖНО



Контакт со сточными водами

Повреждение кожи и глаз, опасность инфекций


Используйте средства индивидуальной защиты, раздел 2.3 «Средства индивидуальной защиты».

При попадании на кожу: незамедлительно и тщательно вымойте место контакта водой с мылом и обработайте дезинфицирующим средством.

При попадании в глаза: промойте. Если глаза продолжают слезиться, обратиться к врачу.

11.1 Вывод из эксплуатации

Порядок временного вывода из эксплуатации:

1. Отключите систему управления от электрической сети;
2. Опорожните бак, вымойте его и слейте воду;
3. Промойте напорные трубопроводы;
4. Отключите насосные агрегаты от шкафа управления;
5. Достаньте насосные агрегаты, вымойте их и поместите на хранение в соответствии с руководством по монтажу и эксплуатации; 
6. Отсоедините шланги системы контроля уровня от шкафа управления и трубы датчика уровня;
7. Закройте люк;
8. Поместите установку на хранение в соответствии с требованиями раздела 3.3.

11.2 Утилизация

Некоторые части установки изготовлены из материалов, допускающих вторичную переработку.

Неправильная утилизация наносит ущерб окружающей среде. Соблюдайте правила утилизации, действующие в вашем регионе.

Отделите все стальные и чугунные элементы и сдайте их в металлолом.

Отделите все элементы, изготовленные из резины (бутадиен-нитрильного каучука) и сдайте их в переработку.

Отделите все элементы, изготовленные из пластмасс (ПЭВП или полиуретана) и сдайте их в переработку.

Снимите блок системы управления и элементы электрической системы и утилизируйте их как электротехнические отходы.