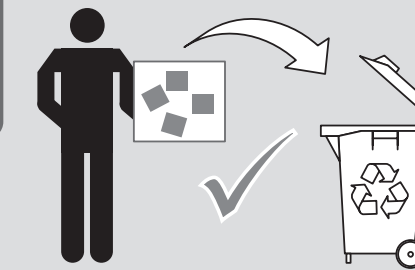
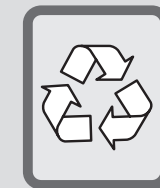




www.acorussia.ru



4002626790477



2021-05-12

ACO ShowerDrain E+

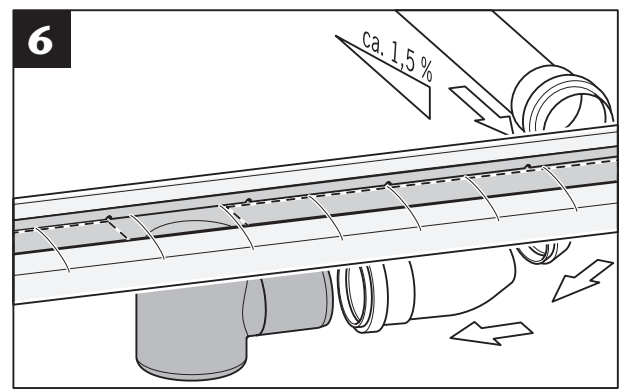
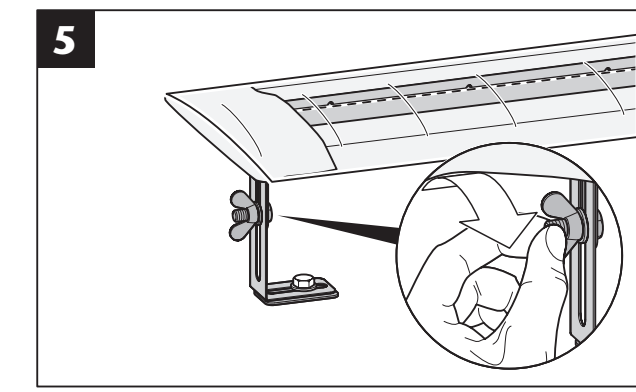
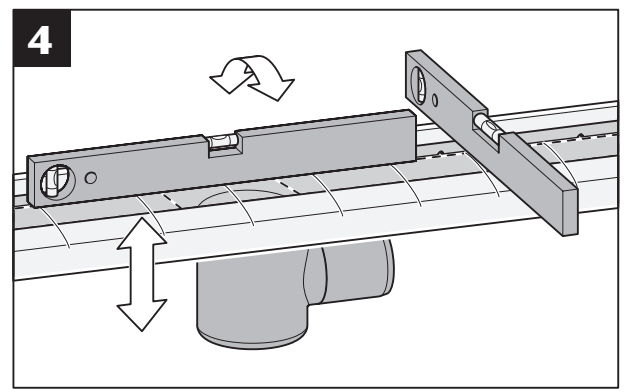
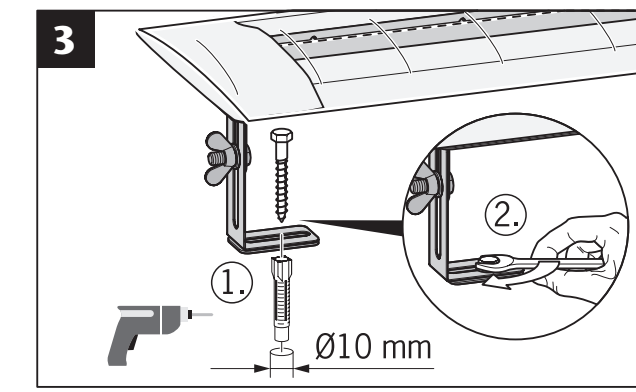
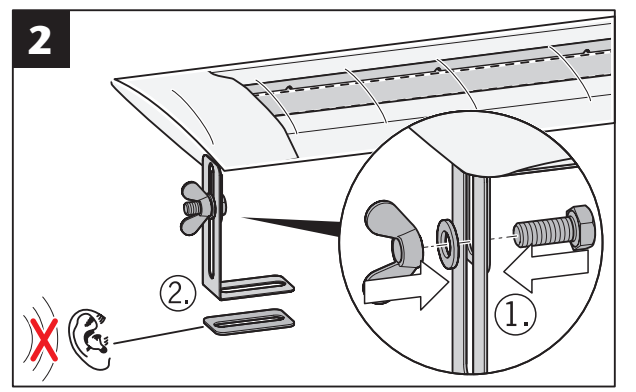
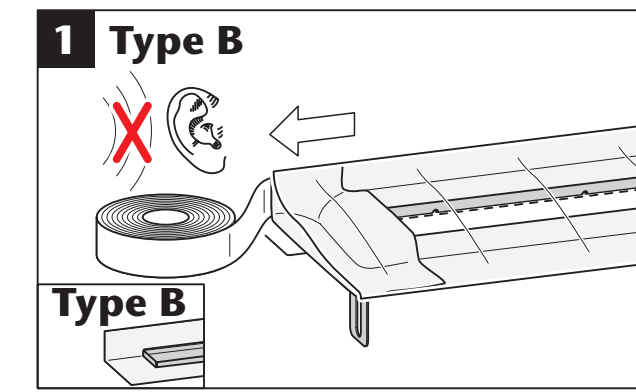
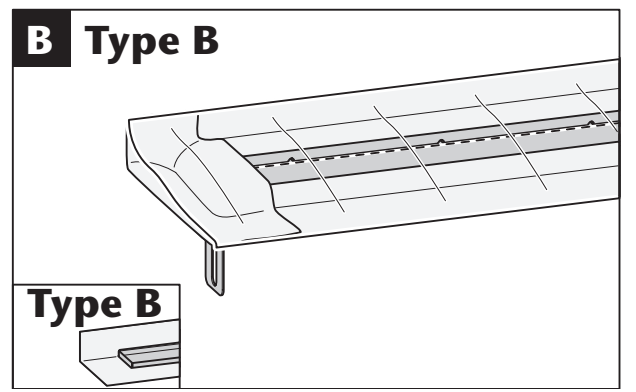
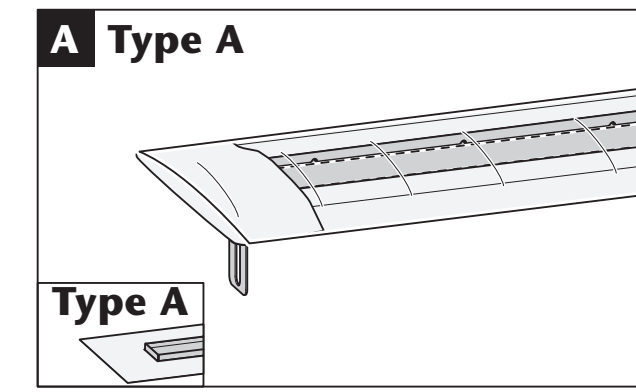
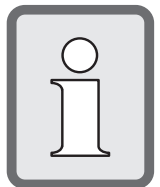
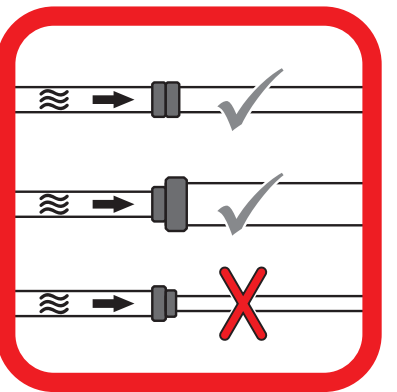
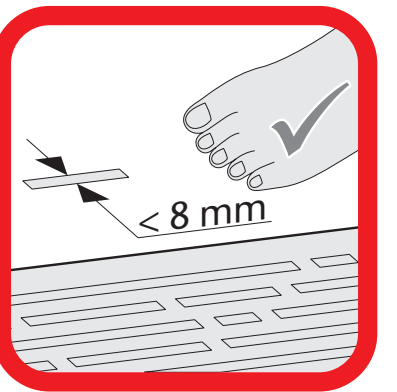
Type A

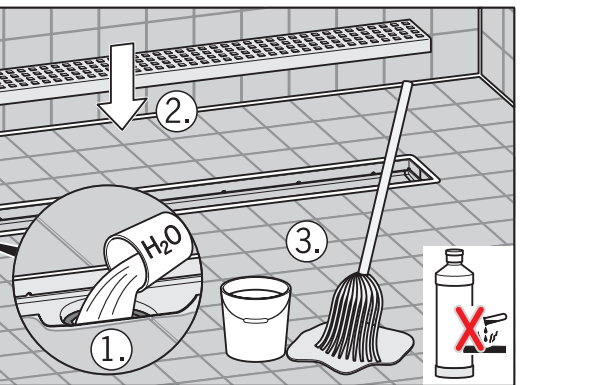
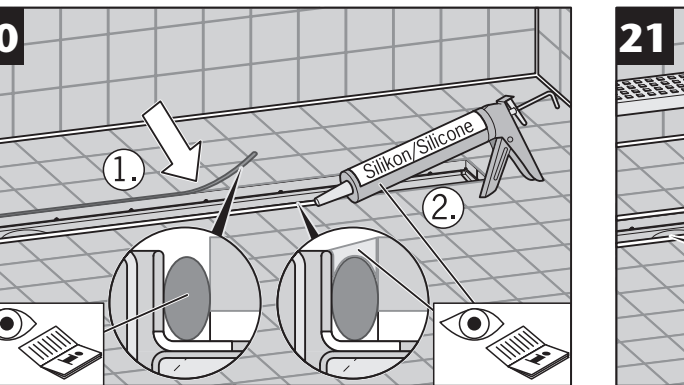
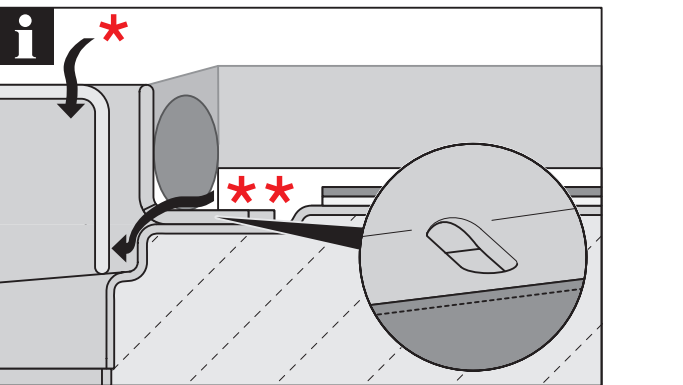
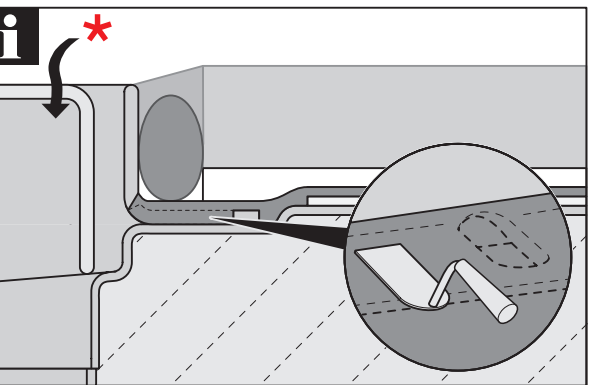
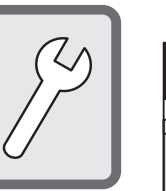
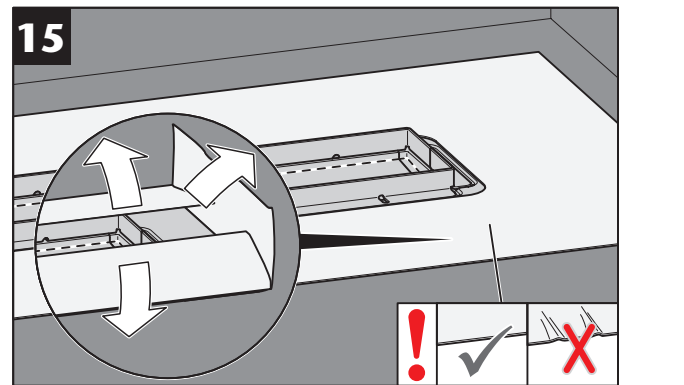
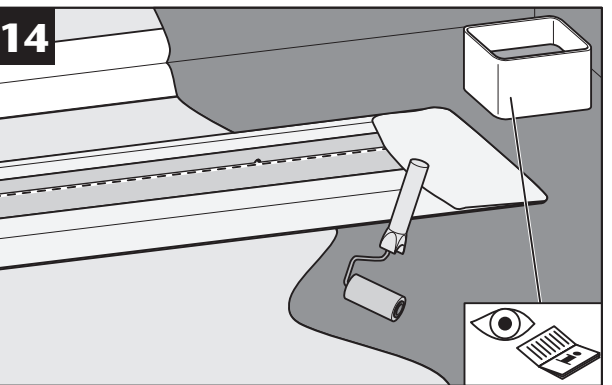
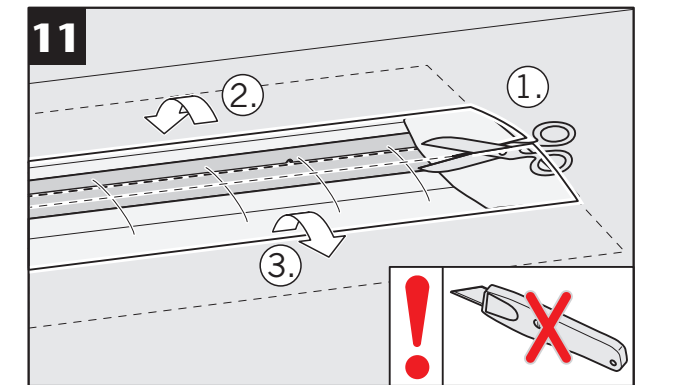
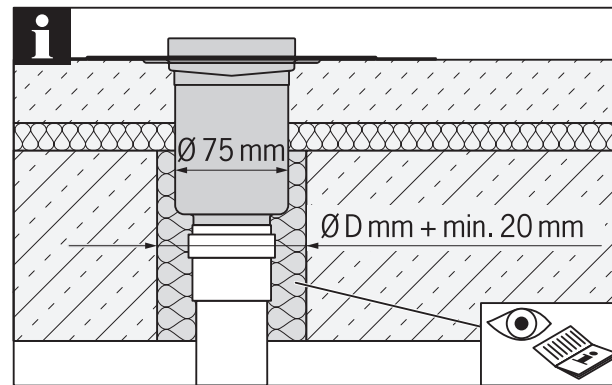
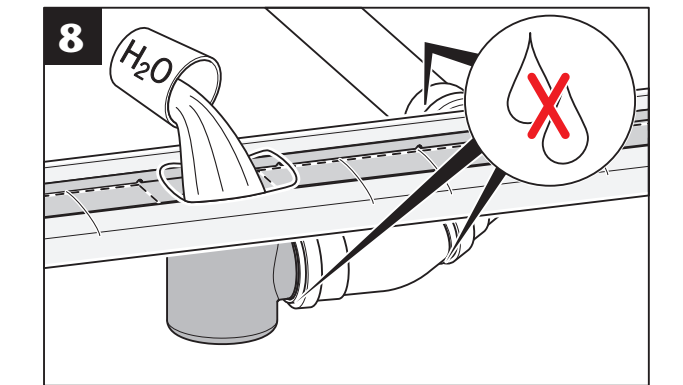
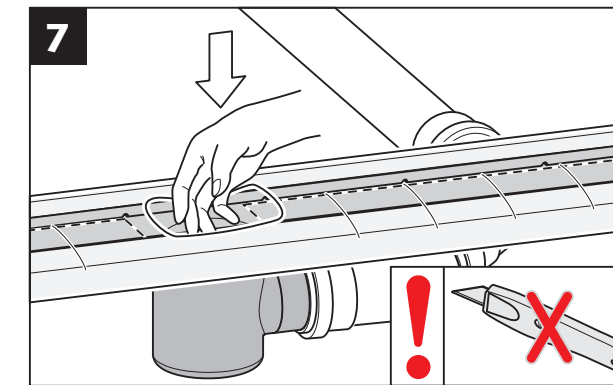


Type B



Инструкция по монтажу
душевого канала
ACO ShowerDrain E+





DE Verbundabdichtung
EN Compound sealing

FR Composé étanchéité
CZ Těsnicí hmota

HU Folyékony vízszigetelő
PL Masa uszczelniająca

NO Forbindelse forsegling
ES Compuesto de sellado

* DE Primärentwässerung
EN Primary drainage

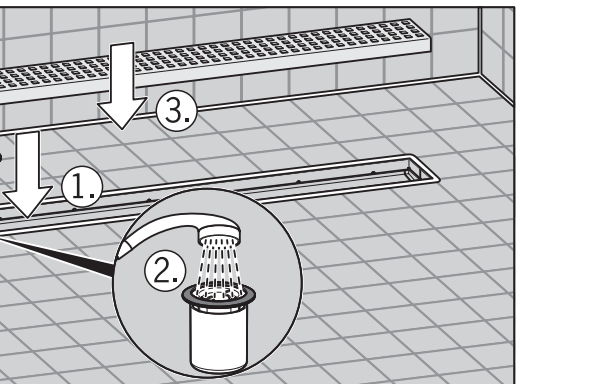
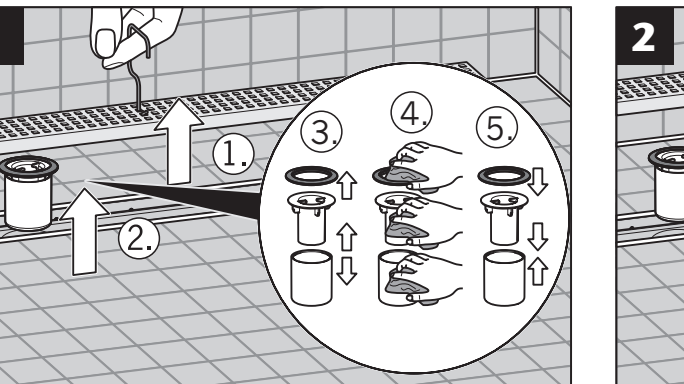
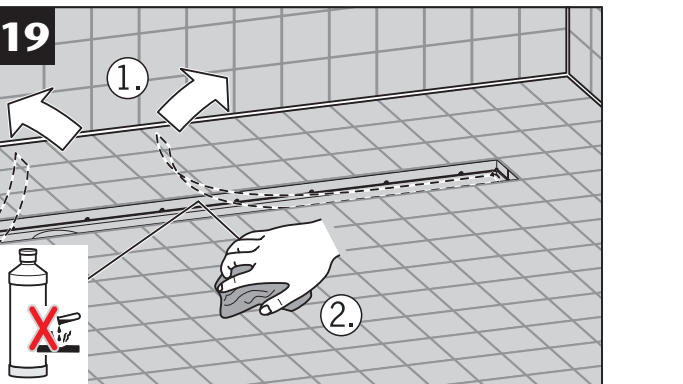
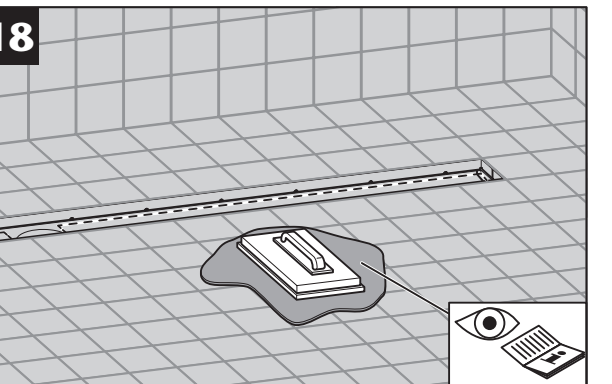
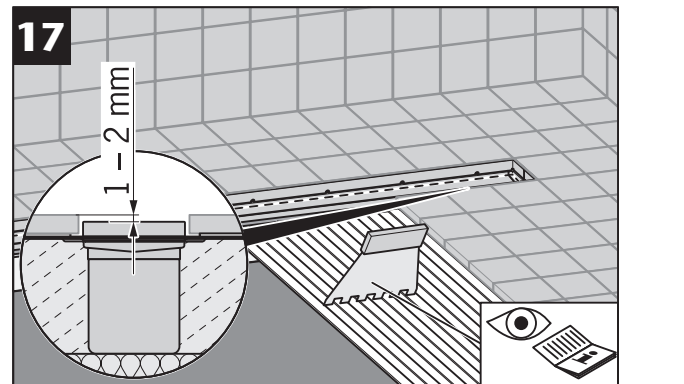
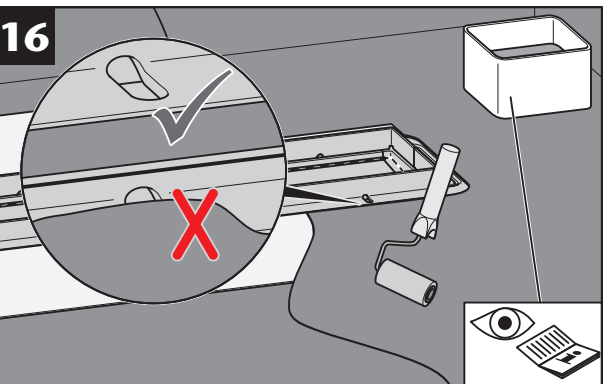
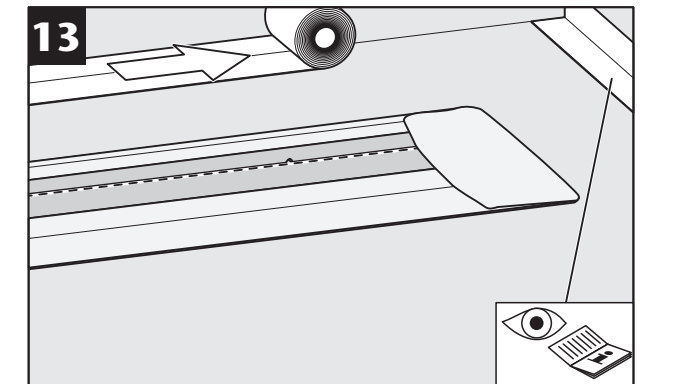
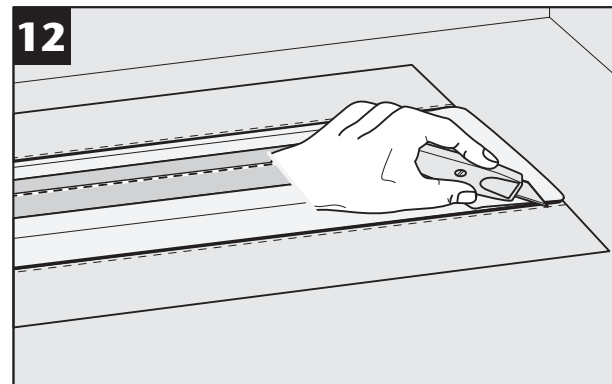
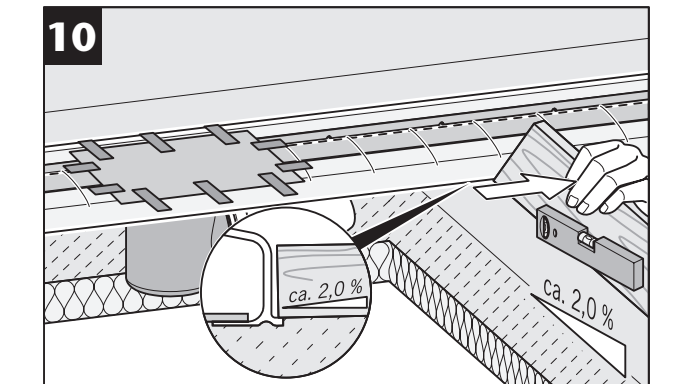
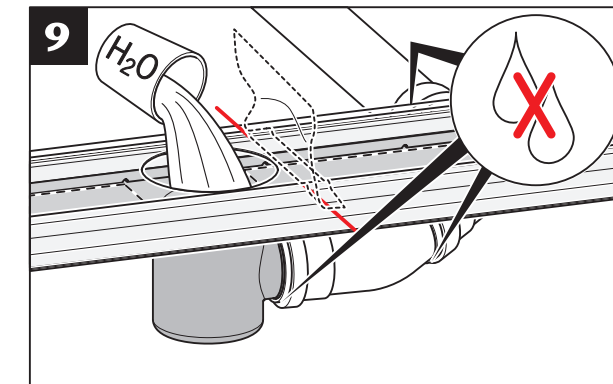
FR Drainage primaire
CZ Primární drenáž

HU Elsődleges vízvezetés
NO Primær drenering
PL Pierwotne drenaż

** DE Sekundärentwässerung
EN Secondary drainage

FR Drainage secondaire
CZ Sekundární drenáž

HU Másodlagos vízvezetés
NO Sekundær drenering
PL Wtórny drenaż



DE Verbundabdichtung
EN Compound sealing

FR Composé étanchéité
CZ Těsnicí hmota

HU Folyékony vízszigetelő
PL Masa uszczelniająca

NO Forbindelse forsegling
ES Compuesto de sellado

DE < 6 Monate
EN < 6 months
ES < 6 meses
FR < 6 mois
CZ < 6 měsíců
HU < 6 hónap
PL < 6 miesięcy
NO < 6 måned

FR Drainage primaire
CZ Primární drenáž

HU Elsődleges vízvezetés
NO Primær drenering
PL Pierwotne drenaż

** DE Sekundärentwässerung
EN Secondary drainage

FR Drainage secondaire
CZ Sekundární drenáž

HU Másodlagos vízvezetés
NO Sekundær drenering
PL Wtórny drenaż