

Технический
паспорт изделия

Ёмкость накопительная

Объект: _____

Заводской номер: з/н

г. Тольяти
2021 г.

СОДЕРЖАНИЕ

1.	ОСНОВНЫЕ ПОЛОЖЕНИЯ	3
2.	КОМПЛЕКТНОСТЬ ИЗДЕЛИЯ	4
3.	УСТРОЙСТВО И РАБОТА. ТЕХНИЧЕСКИЕ ХАРАКТЕРИСТИКИ	5
3.1.	Общие сведения	5
3.1.1.	Технические характеристики	6
4.	РЕСУРСЫ, СРОКИ СЛУЖБЫ И ХРАНЕНИЯ	8
5.	ДОПОЛНИТЕЛЬНОЕ ОБОРУДОВАНИЕ	9
5.1.	Общие сведения	9
5.2.	Сигнализатор с датчиком уровня воды	9
5.3.	Люк чугунный канализационный	10
5.4.	Ленты для крепления к фундаменту	10
6.	ИНСТРУКЦИЯ ПО ЭКСПЛУАТАЦИИ	11
6.1.	Общие данные	11
6.2.	Требования безопасности	11
6.3.	Эксплуатационные ограничения	11
6.4.	Порядок технического обслуживания	12
6.4.1.	Общие указания по эксплуатации установки	12
6.5.	Консервация	12
7.	ТРАНСПОРТИРОВАНИЕ И ХРАНЕНИЕ	13
8.	ТРЕБОВАНИЯ ОХРАНЫ ОКРУЖАЮЩЕЙ СРЕДЫ	14
9.	ИНСТРУКЦИЯ ПО МОНТАЖУ	14
9.1.	Общие указания по монтажу	14
9.2.	Требования безопасности	14
9.3.	Приемка изделий на площадке	15
9.4.	Земляные работы	16
9.5.	Монтаж и демонтаж	16
9.5.1.	Подготовка основания из монолитной ж/б плиты	16
9.5.2.	Монтаж изделий на основание	17
9.5.3.	Обратная засыпка изделий	20
9.6.	Типовые решения по герметизации узлов прохода	26
9.7.	Монтаж под проезжую часть (если предусмотрено)	28
9.8.	Монтажные работы в зимнее время	31
10.	ГАРАНТИИ ИЗГОТОВИТЕЛЯ	32
11.	ПРИЛОЖЕНИЕ К ТЕХНИЧЕСКОМУ ПАСПОРТУ	33

Подп. и дата						Ен_ТП					
Взам. инв. №											
Инв. № дубл.											
Подп. и дата											
Инв. № подл.	Лит	Изм.	№ докum.	Подп.	Дата	Емкость накопительная					
	Разраб.		Волков В.Н.						Лит	Лист	Листов
	Пров.		Харитонов А.С.							2	34
	Н. контр.		Тризна А.Д.						ООО «ЭКОЛАЙН»		
	Пров.		Харитонов А.С.								

1. ОСНОВНЫЕ ПОЛОЖЕНИЯ

Настоящий паспорт разработан на емкость накопительную полной заводской готовности, предназначенную для хранения поверхностных (дождевых), приравненных к ним производственных сточных вод, хозяйственно-бытовых сточных вод, а также для хранения противопожарного запаса технической воды.

Корпус установки изготовлен в соответствии с ТУ 28.29.12-001-48117609-2019 (взамен ТУ 2296-001-48117609-99) от 25.06.2019г. Срок службы корпуса не менее 50 лет.

Сооружение выполняется в виде горизонтальной цилиндрической емкости из армированного стеклопластика полной заводской готовности.

Объем емкостей горизонтального исполнения, составляет от 5 до 150 м³.

ООО «ЭКОЛАЙН» оставляет за собой право на внесение изменений в конструкцию или изменение существующих технологических узлов установки, не ухудшающих заданные качественные показатели оборудования.

Оборудование может быть подземного и наземного размещения, а также возможно изготовление различных бочек по ТЗ клиента, в т. ч. и вертикальные.

Для удобства обслуживания не рекомендуется заглублять установку более чем на 2,5 метра от поверхности земли.

ПРИМЕЧАНИЕ:

Изображения в данном документе могут несколько отличаться от оригинала поставляемой продукции в силу различий в размерах и компоновке аналогичных типовых изделий, и представлены для визуализации.

Правообладателем данного технического паспорта и всех приложений к нему является ООО «ЭКОЛАЙН» ИНН 6321078095 / ОГРН 1036301061994, 445030 Самарская область, г. о. Тольятти, ул. 40 лет Победы, 13Б). Использование третьими лицами без разрешения ООО «ЭКОЛАЙН» запрещено.

Инф. № подл	Подл. и. дптп					Лист 3
	Взам. инф. №					
Инф. № подл	Подл. и. дптп					Лист 3
	Взам. инф. №					
Инф. № подл	Подл. и. дптп					Лист 3
	Взам. инф. №					
Лит	Изм	№ док.им.	Подп.	Дата	Ен_ТП	

2. КОМПЛЕКТНОСТЬ ИЗДЕЛИЯ

Изделие поставляется комплектно, заводской готовности. Оборудование изготавливается и испытывается в заводских условиях, с установленным технологическим оборудованием (включая трубопроводную обвязку, арматуру и приборы контроля, если такое предусмотрено, в соответствии с границей поставки и договором поставки).

На время транспортировки, для обеспечения сохранности изделия, некоторые элементы могут быть демонтированы. В этом случае досборка производится заказчиком или иным уполномоченным лицом, на объекте строительства при монтаже изделия.



Внесение любых изменений в утвержденную конструкцию поставляемого изделия, должно быть в обязательном порядке согласовано в письменном виде с заводом-изготовителем.

В случае выявления несогласованных изменений, Покупатель теряет право на гарантийное обслуживание.

Комплектация установки представлена в таблице 1.

Таблица 1 – Комплектация поставки

№ п/п	Наименование	Ед. измер.	Кол-во	Примечание
Стандартная комплектация				
1	Корпус установки в сборе	Шт.	1	
2	Технический колодец	Шт.	1	диаметр зависит от типоразмера
3	Стеклопластиковая крышка колодца	Шт.	1	от типоразмера
4	Вентиляционный стояк	Шт.	1	от типоразмера
5	Лестница из нержавеющей стали	Шт.	1	
6	Техническая документация	К-т.	1	
Дополнительное оборудование				
1	Датчик и сигнализатор уровня воды	Шт.	1	под заказ
2	Система трубопроводов для удаления осадка	К-т.	1	под заказ
3	Чугунные канализационные люки	Шт.	1	под заказ
4	Металлические ленты для крепления корпуса к фундаменту	К-т.	1	под заказ

** Дополнительное оборудование не входит в стандартный комплект поставки и заказывается отдельно.*

Инф. № 01/01	Инф. № 02/02	Инф. № 03/03	Инф. № 04/04	Инф. № 05/05	Инф. № 06/06	Инф. № 07/07	Инф. № 08/08	Инф. № 09/09	Инф. № 10/10	Инф. № 11/11	Инф. № 12/12	Инф. № 13/13	Инф. № 14/14	Инф. № 15/15	Инф. № 16/16	Инф. № 17/17	Инф. № 18/18	Инф. № 19/19	Инф. № 20/20	Инф. № 21/21	Инф. № 22/22	Инф. № 23/23	Инф. № 24/24	Инф. № 25/25	Инф. № 26/26	Инф. № 27/27	Инф. № 28/28	Инф. № 29/29	Инф. № 30/30	Инф. № 31/31	Инф. № 32/32	Инф. № 33/33	Инф. № 34/34	Инф. № 35/35	Инф. № 36/36	Инф. № 37/37	Инф. № 38/38	Инф. № 39/39	Инф. № 40/40	Инф. № 41/41	Инф. № 42/42	Инф. № 43/43	Инф. № 44/44	Инф. № 45/45	Инф. № 46/46	Инф. № 47/47	Инф. № 48/48	Инф. № 49/49	Инф. № 50/50	Инф. № 51/51	Инф. № 52/52	Инф. № 53/53	Инф. № 54/54	Инф. № 55/55	Инф. № 56/56	Инф. № 57/57	Инф. № 58/58	Инф. № 59/59	Инф. № 60/60	Инф. № 61/61	Инф. № 62/62	Инф. № 63/63	Инф. № 64/64	Инф. № 65/65	Инф. № 66/66	Инф. № 67/67	Инф. № 68/68	Инф. № 69/69	Инф. № 70/70	Инф. № 71/71	Инф. № 72/72	Инф. № 73/73	Инф. № 74/74	Инф. № 75/75	Инф. № 76/76	Инф. № 77/77	Инф. № 78/78	Инф. № 79/79	Инф. № 80/80	Инф. № 81/81	Инф. № 82/82	Инф. № 83/83	Инф. № 84/84	Инф. № 85/85	Инф. № 86/86	Инф. № 87/87	Инф. № 88/88	Инф. № 89/89	Инф. № 90/90	Инф. № 91/91	Инф. № 92/92	Инф. № 93/93	Инф. № 94/94	Инф. № 95/95	Инф. № 96/96	Инф. № 97/97	Инф. № 98/98	Инф. № 99/99	Инф. № 100/100

3. УСТРОЙСТВО И РАБОТА. ТЕХНИЧЕСКИЕ ХАРАКТЕРИСТИКИ

3.1. Общие сведения

Установка представляет собой подземное сооружение полной заводской готовности, состоящее из одного цилиндрического резервуара (емкости), установленного горизонтально.

Корпус установки представляет собой строительную конструкцию, является инженерным сооружением, выдерживающим нагрузки от давления грунта и грунтовых вод, массы технологического оборудования (если таковое предусмотрено) и выполнен согласно ТУ 28.29.12-001-48117609-2019 (взамен ТУ 2296-001-48117609-99). Оборудование может быть подземного и наземного размещения.

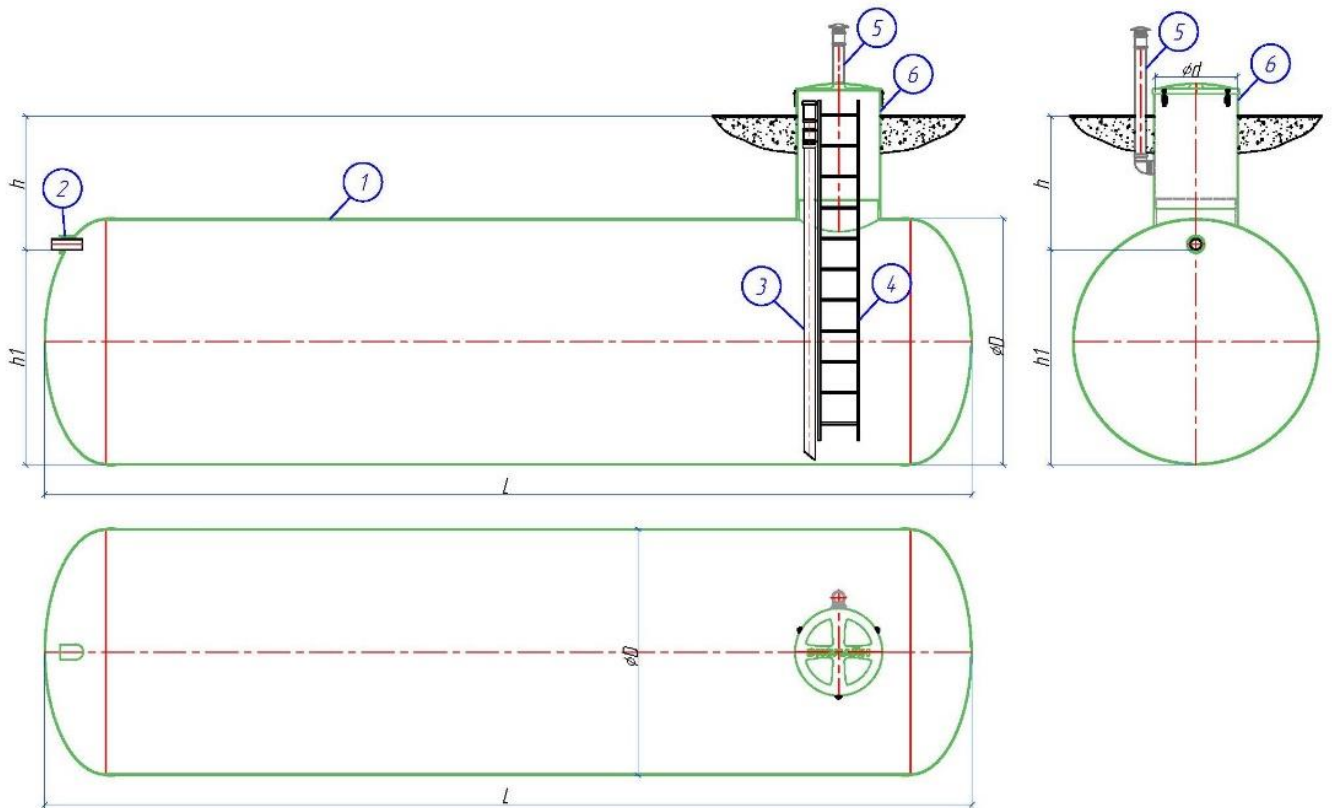


В случае размещения в районах с сейсмической активностью более 7 баллов, необходимо предусмотреть усиление стенок корпуса (стоимость при этом увеличивается). В случае размещения под проезжей частью в обязательном порядке должна быть предусмотрена разгрузочная плита выполненная в соответствии с рекомендациями п.9.8 данного паспорта и рассчитанная аккредитованной проектной организацией

Инф. № инв.	Подп. и. дат
	Взлм. инв. №
	Инв. № инв.
	Подп. и. дат
	Инв. № инв.

Лит	Изм.	№ докум.	Подп.	Дата	Ен_ТП	Лист 5
-----	------	----------	-------	------	-------	-----------

3.1.1. Технические характеристики



1 – корпус емкости; 2 – подводящий / отводящий патрубок; 3 – стояк для откачки; 4 – лестница; 5 – вентиляционный патрубок; 6 – технический колодец (горловина);

Рис. 1–Общий вид установки

Инд. № инв. №	Подп. и дата
Инд. № инв. №	Подп. и дата
Инд. № инв. №	Подп. и дата
Инд. № инв. №	Подп. и дата
Инд. № инв. №	Подп. и дата

Лист	Изм.	№ докум.	Подп.	Дата	ЕН_ТП

Таблица 2 – Основные технические характеристики изделия

Объем, м ³	Масса ¹ , кг	Основные размеры ²	
		D, мм	L, мм
5	330	1500	3150
10	550	1800	3210
15	750	1800	6180
20	9500	1800	8150
25	1150	1800	10110
30	1400	2000	9850
35	1650	2000	11450
40	1850	2000	13040
45	1900	2200	12250
50	2100	2200	13560
55	2350	2400	12660
60	2550	2400	13770
65	2750	2400	14870
70	2450	3000	10680
75	2600	3000	11390
80	2800	3000	12100
85	2950	3000	12810
90	3100	3000	13510
95	3250	3000	14220
100	3400	3000	14930
105	3600	3000	15640
110	3700	3000	16350
115	4100	3200	15090
120	4250	3200	15710
125	4400	3200	16330
130	4550	3200	16950
135	4650	3200	17580
140	4900	3200	18200
145	5000	3200	18820
150	5200	3200	19440

¹ – масса корпуса без учёта технических колодцев и веса воды (для расположения под газоном и глубине подводящего 2,5 метра).

² – производитель оставляет за собой право изменить габаритные размеры оборудования, а также количество и местоположение подводящих и отводящих патрубков.

Возможно изготовление по ТЗ заказчика, в том числе и в вертикальном исполнении.

Изм. № 001
 Подп. и дата
 Инв. № 001
 Подп. и дата
 Разм. инв. №
 Подп. и дата

4. РЕСУРСЫ, СРОКИ СЛУЖБЫ И ХРАНЕНИЯ

- Срок службы стеклопластикового корпуса изделия – более 50 лет, при условии соблюдения правил хранения, транспортирования, монтажа и эксплуатации.
- Срок сохраняемости до ввода в эксплуатацию – не менее 2-х лет, при условии соблюдения условий хранения оборудования, согласно документации, поставляемой вместе с оборудованием.

Предприятие-изготовитель гарантирует:

- Соответствие изделия ТУ 28.29.12-001-48117609-2019 (взамен ТУ 2296-001-48117609-99)
- Гарантийное обслуживание в соответствии с гарантийным талоном, при выполнении условий гарантии.

Подп и дата								
Взам инв №								
Инв № д/идл								
Подп и дата								
Инв № д/идл								
Лист	Изм.	№ док.им.	Подп.	Дата	ЕН_ТП			Лист
							8	

5. ДОПОЛНИТЕЛЬНОЕ ОБОРУДОВАНИЕ

5.1. Общие сведения

Дополнительное оборудование служит для облегчения обслуживания и монтажа сооружений, а также продления срока эксплуатации основных его элементов.



Дополнительное оборудование в стандартный комплект поставки не входит и должно заказываться отдельно!

5.2. Сигнализатор с датчиком уровня воды

Сигнализатор уровня – это устройство, определяющее степень наполнения ёмкости водой. Устройство контроля определяет количество жидкости и выдаёт световой и звуковой сигналы, если их объём в ёмкости выше нормы. Этот объём не должен превышать определённых границ. За этим следит датчик переполнения (под заказ). Также в приборе предусмотрена возможность подключения емкостного датчика (под заказ), заранее предупреждающего о скором переполнении ёмкости.

Датчик на кабеле опускается в ёмкость и закрепляется при помощи монтажных креплений. При монтаже датчика необходимо обратить внимание на то, что датчик нельзя устанавливать в средах, отрицательно влияющих на его материалы: парах, газах или таких веществах, как ароматизированный и хлорированный углеводород, сильных щелочах и кислотах.

Сигнализирующее устройство монтируется внутри помещения, в удобном для наблюдения месте. Максимальная длина кабеля между сигнализирующим устройством и датчиком – 50 м.



Рис. 2 – сигнализирующая панель



Рис. 3 – датчик уровня воды

Подп. и. д.т.т.т.
В.з.п.м. и.н.б. №
И.н.б. № д.т.т.т.
Подп. и. д.т.т.т.
И.н.б. № д.т.т.т.

5.3. Люк чугунный канализационный

При размещении оборудования под проезжей частью или асфальто-бетонным покрытием, корпус установки выполняется в усиленном исполнении, а технические колоды изготавливаются с переходом под установку чугунного люка.



Рис. 4 - Люк чугунный

5.4. Ленты для крепления к фундаменту

В комплект поставки, по желанию Заказчика, могут быть включены металлические ленты, при помощи которых установка крепится к фундаментному основанию. При высоком уровне грунтовых вод, крепление лентами / ремнями обязательно для предотвращения всплытия установки.

Количество лент определяется расчетом организацией, осуществляющей проектирование объекта. В случае отсутствия по тем или иным причинам расчета на всплытие, допускается определение количества креплений по рекомендациям завода-изготовителя (см. инструкцию по монтажу). Ленты крепятся к фундаменту при помощи анкерных болтов М20х300. Ленты выполняются из стали марки СтЗпс, с антикоррозийным покрытием.



ООО «ЭКОЛАЙН» настоятельно рекомендует принимать количество крепежных лент основываясь на данных прочностных расчетов!



Рис. 5 – Металлические ленты

Изм. № 01/2019
Изм. № 02/2019
Изм. № 03/2019
Изм. № 04/2019
Изм. № 05/2019
Изм. № 06/2019
Изм. № 07/2019
Изм. № 08/2019
Изм. № 09/2019
Изм. № 10/2019
Изм. № 11/2019
Изм. № 12/2019
Изм. № 13/2019
Изм. № 14/2019
Изм. № 15/2019
Изм. № 16/2019
Изм. № 17/2019
Изм. № 18/2019
Изм. № 19/2019
Изм. № 20/2019
Изм. № 21/2019
Изм. № 22/2019
Изм. № 23/2019
Изм. № 24/2019
Изм. № 25/2019
Изм. № 26/2019
Изм. № 27/2019
Изм. № 28/2019
Изм. № 29/2019
Изм. № 30/2019
Изм. № 31/2019
Изм. № 32/2019
Изм. № 33/2019
Изм. № 34/2019
Изм. № 35/2019
Изм. № 36/2019
Изм. № 37/2019
Изм. № 38/2019
Изм. № 39/2019
Изм. № 40/2019
Изм. № 41/2019
Изм. № 42/2019
Изм. № 43/2019
Изм. № 44/2019
Изм. № 45/2019
Изм. № 46/2019
Изм. № 47/2019
Изм. № 48/2019
Изм. № 49/2019
Изм. № 50/2019
Изм. № 51/2019
Изм. № 52/2019
Изм. № 53/2019
Изм. № 54/2019
Изм. № 55/2019
Изм. № 56/2019
Изм. № 57/2019
Изм. № 58/2019
Изм. № 59/2019
Изм. № 60/2019
Изм. № 61/2019
Изм. № 62/2019
Изм. № 63/2019
Изм. № 64/2019
Изм. № 65/2019
Изм. № 66/2019
Изм. № 67/2019
Изм. № 68/2019
Изм. № 69/2019
Изм. № 70/2019
Изм. № 71/2019
Изм. № 72/2019
Изм. № 73/2019
Изм. № 74/2019
Изм. № 75/2019
Изм. № 76/2019
Изм. № 77/2019
Изм. № 78/2019
Изм. № 79/2019
Изм. № 80/2019
Изм. № 81/2019
Изм. № 82/2019
Изм. № 83/2019
Изм. № 84/2019
Изм. № 85/2019
Изм. № 86/2019
Изм. № 87/2019
Изм. № 88/2019
Изм. № 89/2019
Изм. № 90/2019
Изм. № 91/2019
Изм. № 92/2019
Изм. № 93/2019
Изм. № 94/2019
Изм. № 95/2019
Изм. № 96/2019
Изм. № 97/2019
Изм. № 98/2019
Изм. № 99/2019
Изм. № 100/2019

Лит	Изм	№ док-м	Подп	Дата
-----	-----	---------	------	------

ЕН_ТП

6. ИНСТРУКЦИЯ ПО ЭКСПЛУАТАЦИИ

6.1. Общие данные

Работа установки осуществляется в автономном режиме и не требует ежедневного обслуживания. Техническое обслуживание заключается в выполнении ряда действий, направленных на поддержание работоспособности изделия, очистку внутреннего объема емкости от скопившихся загрязнений, а так же предотвращения аварийных ситуаций.

6.2. Требования безопасности

При эксплуатации установки необходимо руководствоваться положениями и требованиями, изложенными в следующих документах:

«Охрана труда и техника безопасности в коммунальном хозяйстве»;

«Правилами по охране труда при эксплуатации водопроводно-канализационного хозяйства» ПОТ РН-025-2002.

6.3. Эксплуатационные ограничения

При монтаже, пуско-наладочных работах и в период эксплуатации установки запрещается:

- Эксплуатация в период работ по монтажу сетей водопровода и канализации, а также работ по благоустройству территории и прочих земляных работ на территории водосбора, без специальных мероприятий по предотвращению загрязнения действующей сети ливневой канализации.
- Расход и режим поступления рабочей жидкой среды в установку должен соответствовать проектным значениям, а так же показателям, заявленным в технических паспортах на используемое оборудование.
- Попадание строительного мусора внутрь оборудования.
- Использование рабочей среды отличной от заявленной (исключение – чистая техническая вода).
- Нарушение температурного режима окружающей среды и рабочей среды.
- Наезд, стоянка и передвижение автотранспорта по надземной части в радиусе 3 метров от краёв установки, если она располагается не под проезжей частью.
- Механические повреждения корпуса установки, а также его внутренних частей.

Инф. № п/п	Подп. и. д/п
Инф. № п/п	Подп. и. д/п
Инф. № п/п	Подп. и. д/п
Инф. № п/п	Подп. и. д/п
Инф. № п/п	Подп. и. д/п
Инф. № п/п	Подп. и. д/п

Лит	Изм	№ док-м	Подп	Дата	Ен_ТП	Лист
						11

6.4. Порядок технического обслуживания

6.4.1. Общие указания по эксплуатации установки

Для обеспечения работоспособного состояния очистных сооружений выполняются работы по уходу, техническому обслуживанию и текущему ремонту.

Уходные работы включают в себя перечень мероприятий по содержанию прилегающей территории и обеспечению рабочего цикла сооружений.

Удаление осадка производится с погрузкой и вывозом в места утилизации.

Для возможности подъезда техники к сооружениям, площадка очистных сооружений должна быть оборудована подъездными дорогами. Дороги не должны располагаться ближе трех метров к подземным сооружениям, если не предусмотрено усиление стенок корпуса.

После технического обслуживания, установку необходимо заполнить водой. Заливка водой также позволяет предотвратить выдавливание установки при высоком уровне грунтовых вод.

6.5. Консервация

Консервация установки производится перед длительным неиспользованием оборудования. Для этого необходимо перекрыть поступление стоков в установку и откачать весь объем стоков из установки, произвести промывку тонкослойных модулей и прочих элементов установки чистой водой, откачать промывную воду и заполнить чистой водой до уровня отводящего патрубка.

Расконсервацию производить в следующем порядке: произвести осмотр корпуса на наличие мусора, механических повреждений, наличия необходимых комплектующих, отсутствия протечек, заполнить установку сточной водой до уровня отводящего патрубка.

Данные о консервации и расконсервации изделия должны заноситься в специальный журнал и храниться на предприятии.

Подп и дата
Взм инв №
Инв № д/п/п
Подп и дата
Инв № п/п/п

					ЕН_ТП	Лист
Лит	Изм	№ докум	Подп	Дата		12

7. ТРАНСПОРТИРОВАНИЕ И ХРАНЕНИЕ

Транспортирование установки осуществляется автомобильным или железнодорожным транспортом в открытых автомашинах (вагонах). На время транспортировки все незакрепленные части внутри емкости закрепить. Подъемы при перегрузке и отгрузке корпуса выполнять зацеплением за монтажные петли на корпусе. Погрузочно-разгрузочные работы должны выполняться с исключением ударов по корпусу.

После доставки оборудования производится визуальный осмотр и проверяется комплектность изделия согласно акту приема передачи оборудования, в котором указана полная комплектация.

Изделия устанавливаются на деревянные подставки и закрепляются для предохранения от сдвига. При транспортировании на автомашинах допустимая скорость – 80 км/ч.

Хранение допускается на открытом воздухе, но обязательно с закрытыми оголовками технических колодцев, исключающими попадание атмосферных осадков внутрь корпуса. При хранении в складских помещениях, установка должна располагаться на расстоянии не менее 1 м от обогревательных приборов. Температура в помещении должна быть в пределах от -45 до +40°C, относительная влажность – не более 80%.

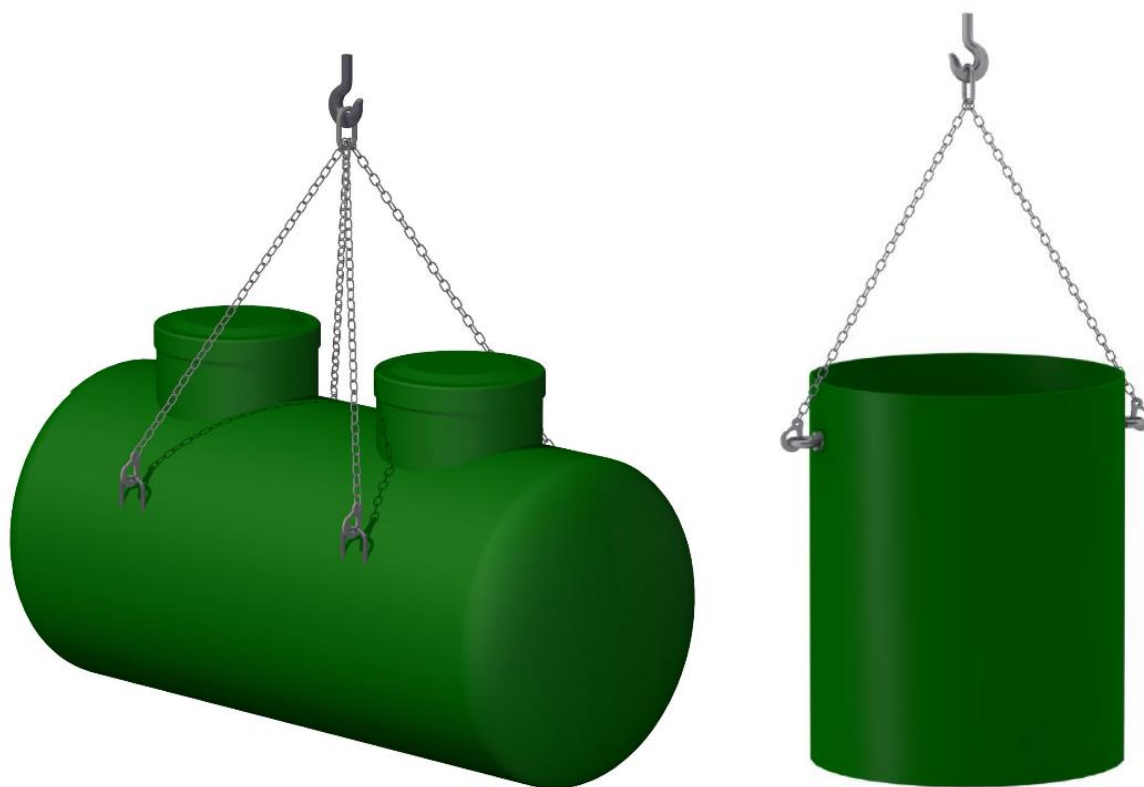


Рис. 6 – Метод строповки стеклопластиковых корпусов изделий

Инф. № 01010	Подп. и. дата	Инф. № 01010	Взлм. инф. №	Подп. и. дата	Инф. № 01010
Лит	Изм.	№ док.им.	Подп.	Дата	Лист
					13

ЕН_ТП

8. ТРЕБОВАНИЯ ОХРАНЫ ОКРУЖАЮЩЕЙ СРЕДЫ

При техническом обслуживании не допускается сброс грязной воды на почву или в водные объекты. Осадок, выпавший в установке, и отделившиеся нефтепродукты должны вывозиться в места захоронения, согласованные с контролирующими органами.

Герметичность резервуара и стойкость материала из которого он изготовлен к сточным и грунтовым водам исключает попадание сточных вод в окружающую среду и протечки грунтовых вод в резервуар.

9. ИНСТРУКЦИЯ ПО МОНТАЖУ

9.1. Общие указания по монтажу

При монтаже оборудования наряду с соблюдением требований данной инструкции надлежит также руководствоваться: Правилами охраны труда при эксплуатации водопроводно-канализационных сооружений; Техническим паспортом оборудования, СП 32.13330.2012 Актуализированная редакция СНиП 2.04.03-85 «Канализация. Наружные сети и сооружения»; СНиП 12-03-2001 "Безопасность труда в строительстве. Часть 1. Общие требования"; СНиП 12-04-2002 "Безопасность труда в строительстве. Часть 2. Строительное производство". (Постановление Госстроя России от 17.09.2002 N 123), СП 45.13330.2012 Актуализированная редакция СНиП 3.02.01-87 «Земляные сооружения, основания и фундаменты».

9.2. Требования безопасности

Зона монтажной площадки должна быть обустроена в соответствии со строительным генеральным планом.

Перед монтажом оборудования, следует выполнить следующие условия: подготовить котлован соответствующего размера, защищенного от обвалов; предусмотреть ограждение котлована и подъездных путей; правильно разместить грузоподъемную технику; обеспечить безопасное электроснабжение монтажной площадки; обеспечить необходимые помещения и инженерные сети; предусмотреть необходимые средства пожаротушения, в соответствии с нормами пожарной безопасности; убедиться в отсутствии повреждений на монтажных петлях сооружения; провести визуальный осмотр корпуса и внутренней обвязки на наличие повреждений, которые могут

Подп и. д/мм
Взм. инв. №
Инв. № д/инв
Подп и. д/мм
Инв. № подп

					<i>ЕН_ТП</i>	<i>Лист</i>
<i>Лит</i>	<i>Изм</i>	<i>№ докум</i>	<i>Подп</i>	<i>Дата</i>		14

возникнуть в процессе перевозки и погрузки-разгрузки изделия. Котлован должен быть сухим (при наличии грунтовых вод выполнить водопонижение).

Установку и монтаж системы проводить при помощи специализированной монтажной бригады, имеющей разрешительные документы (свидетельство СРО) на выполнение такого вида работ, под контролем технического специалиста.

Все исполнители (инженерно-технический персонал и рабочие), занятые на монтаже изделия, должны быть предварительно ознакомлены со спецификой работ по монтажу изделий из стеклопластика.

Обслуживающий персонал должен быть обеспечен средствами индивидуальной защиты, исправным инструментом, приспособлениями и механизмами, а также спецодеждой и спецобувью в соответствии с действующими нормами.

9.3. Приемка изделий на площадке

Перед разгрузкой необходимо при помощи внешнего осмотра проверить изделия на предмет возможных повреждений, полученных в ходе транспортировки: сильные трещины, царапины, сколы, расслоения или другие механические повреждения. В случае обнаружения дефектов необходимо сообщить поставщику изделия информацию о повреждениях, произвести фотосъемку, составить акт на обнаруженные дефекты.

Входной контроль поступающих материалов заключается в проверке соответствия их комплектации, качеству, количеству, паспортам, сертификатам соответствия и/или другим документам, подтверждающим качество продукции. А также в проверке соблюдения требований к разгрузке и хранению. На всех этапах контроль осуществляет ИТР, ответственный за производство работ. По результатам входного контроля должен быть оформлен соответствующий акт.

Условия транспортировки и хранения оборудования на площадке должны соответствовать требованиям, предъявляемым в разделе 8 настоящего документа.

Инф. № 01/01	Подп. и. д.т.т.п.
Инф. № 02/01	В.з.п.м. Инф. №
Инф. № 03/01	Инф. № 01/01
Инф. № 04/01	Подп. и. д.т.т.п.
Инф. № 05/01	Инф. № 01/01

Лит	Изм	№ док.им.	Подп.	Дата	ЕН_ТП

9.4. Земляные работы

Земляные работы должны вестись в соответствии с проектной документацией, согласованной заказчиком, проектом производства работ (далее ППР) и в соответствии со СП 45.13330.2012.

При разработке траншей и котлованов должны соблюдаться правила техники безопасности в соответствии с требованиями СП 86.13330.2014.

Котлован отрывается под установку в соответствии с габаритными размерами корпуса, указанными в данном техническом паспорте. Для предотвращения обрушения стен котлована их необходимо закреплять щитами с распорками по мере углубления, или производить отрывку котлована с устройством откосов (заложение откосов зависит от типа грунта).

Основание котлована должно быть ровным и строго горизонтальным. При возможных перекопах основания котлована производить подсыпку песком с уплотнением водой. Дно котлована должно быть утрамбовано. Требуемая степень уплотнения (плотность сухого грунта или коэффициент уплотнения) должны быть указаны в проекте.

Типы и физико-механические характеристики грунтов обратной засыпки, требуемая степень уплотнения (плотность сухого грунта или коэффициент уплотнения) должны быть указаны в проекте.

Для предотвращения затопления котлована грунтовыми, талыми и поверхностными водами необходимо предусмотреть водопонижение или водоотлив.

Минимальная ширина котлована должна обеспечить достаточную зону для безопасного ведения строительно-монтажных работ.

Не допускается производить подготовку основания при наличии в котловане снега, льда, а также использовать мороженный грунт выравнивающего слоя. Не допускается промерзание верхнего слоя грунта основания. В случае промерзания грунта необходимо выполнить мероприятия по восстановлению основания.

9.5. Монтаж и демонтаж

9.5.1. Подготовка основания из монолитной ж/б плиты

Подготовка основания для установки стеклопластикового изделия состоит из нескольких этапов:

Инф. № п/п	Подп. и. д/п	Взм. инф. №	Инф. № п/п	Подп. и. д/п	Инф. № п/п	Лист
Лит	Изм	№ док.им.	Подп.	Дата	Ен_ТП	

1. На уплотненное дно котлована засыпать и уплотнить дренажный слой из фильтрующего материала. Толщина фильтрующего слоя, материал и степень уплотнения определяются проектом.
2. Поверх фильтрующего слоя выполнить бетонную подготовку толщиной 100 мм из бетона классом не менее В7.5.
3. Произвести проверку отметок поверхности бетонной подготовки и ее горизонтальность. Убедиться, что отметки соответствуют проектным.
4. Установить монолитную ж/б плиту основания на бетонную подготовку. Параметры монолитной железобетонной плиты основания указываются в проекте. Расчет параметров производится исходя из данных гидрогеологических изысканий и технических характеристик устанавливаемой емкости в соответствии с СП 22.13330.2011. Для армирования плиты использовать рабочую арматуру с периодическим профилем не ниже класса А-III. Класс бетона для изготовления плит не менее В25.
5. На плите, на всю площадь, выполнить песчаную подготовку высотой не менее 200 мм (если иное не указано в проекте), тщательно уплотнить.
6. Составить акт освидетельствования скрытых работ на устройство основания и получить разрешение на монтаж изделия.

9.5.2. Монтаж изделий на основание

Монтаж корпуса осуществлять в соответствии с ППР. Перемещение емкости необходимо осуществлять специализированной техникой (автокраном).

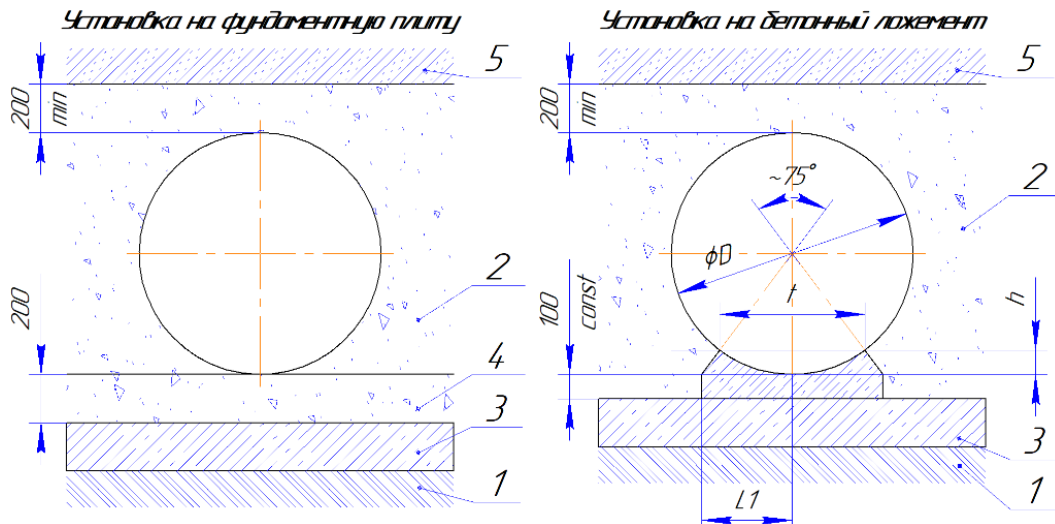
Перед началом монтажа необходимо убедиться в целостности конструкции монтажных петель, проверить отсутствие повреждений на ёмкости, а также проследить за состоянием поверхности опорной плиты. На опорной плите не допускается присутствие мусора, камней, грунта.

1. Закрепить изделие с помощью стропов автокрана. При строповке должны быть задействованы все имеющиеся на емкости монтажные петли для равномерного распределения веса по ним.
2. На железобетонную плиту установить корпус изделия, строго в проектном положении!

Инв. №	Подп. и. д.т.т.т.
Инв. №	Подп. и. д.т.т.т.
Инв. №	Подп. и. д.т.т.т.
Инв. №	Подп. и. д.т.т.т.
Инв. №	Подп. и. д.т.т.т.

3. Произвести проверку проектных отметок, убедиться, что корпус не имеет повреждений и установлен строго по осям, проверить горизонтальность емкости.
4. Различают несколько способов монтажа горизонтальных изделий.

Установка на фундаментную плиту предусмотрена для изделий, монтируемых при условии отсутствии грунтовых вод. **При наличии грунтовой воды на объекте, либо монтаж под проезжую часть**, на всю длину емкости выполнить железобетонный ложемент высотой 0.175 от диаметра емкости с анкерровкой арматуры ложемента в тело плиты.



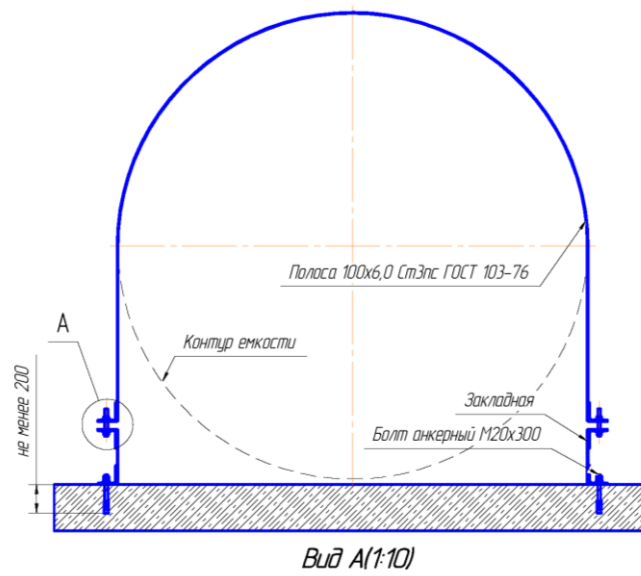
1 – естественный грунт; 2 – песчаный грунт с повышенной степенью уплотнения; 3 – фундаментная плита; 4 – песчаная подушка; 5 – засыпка местным грунтом.

5. При высоком уровне грунтовых вод или вероятности выдавливания емкости из грунта, корпус закрепить на монолитной ж/б плите металлическими лентами или стяжными ремнями из неэластичных материалов. Между корпусом и лентой проложить прокладку, например, из резины, для предотвращения истирания стеклопластика. Ленты крепить к фундаменту анкерными болтами. Размер сечения и количество тросов/лент определяется по расчету, выполненному организацией, осуществляющей проектирование объекта. На рисунках 7 и 8 представлены рекомендации.

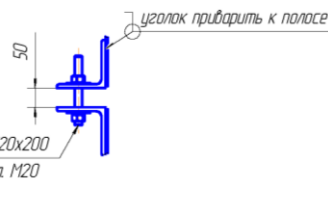
При отсутствии факторов, способствующих смещению оборудования (грунтовые воды, подвижные грунты и т.п.) крепление с помощью лент, не обязательна.

Инв. №	Лист
№ 00000	18

Лит	Изм	№ док-м	Подп	Дата	ЕН_ТП

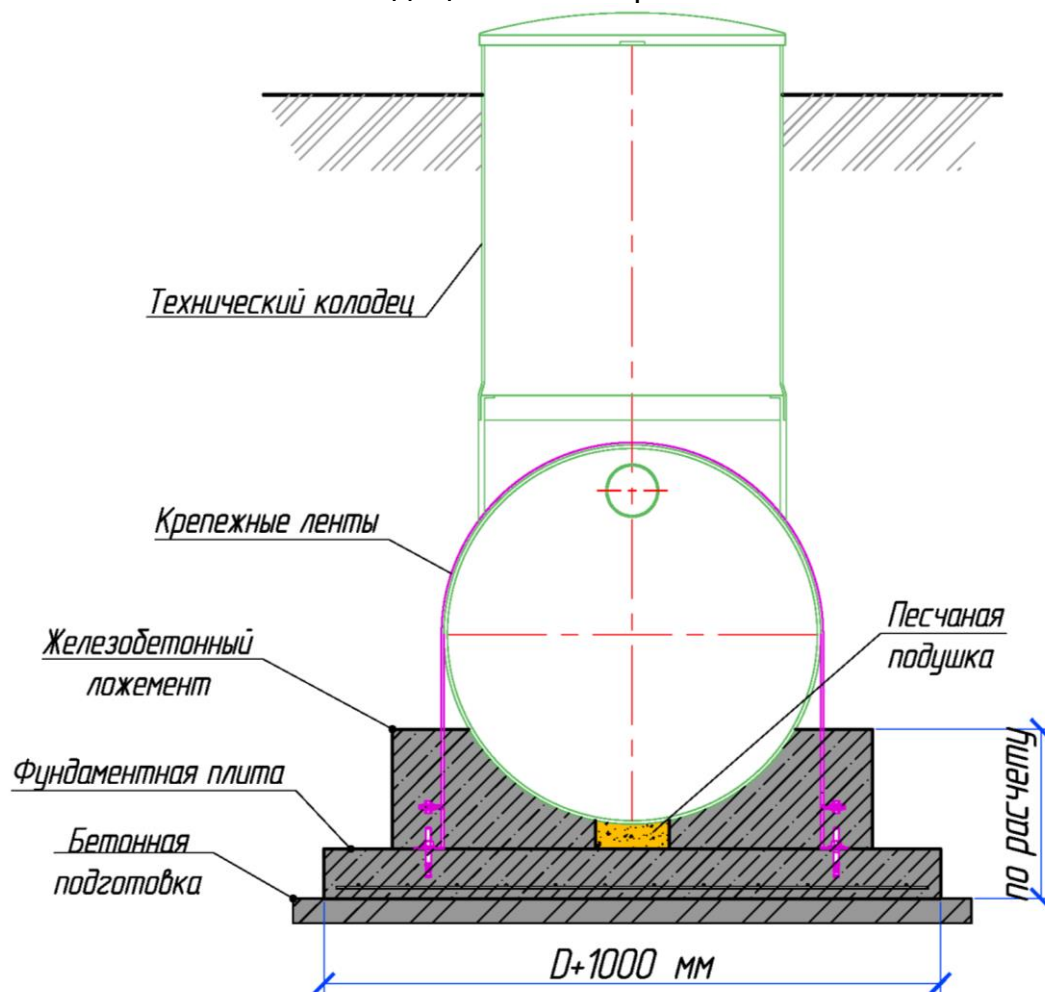


Покрывие по ГОСТ 9032-74
 - Грунт ГФ-021, 2 слоя
 - Эмаль ПФ-115 синяя, 2 слоя



Вид А(1:10)

Рис. 7 – Рекомендации по анкерке стяжных металлических лент



Инв. № 101/01
Лит
Изм
№ док. 1
Дата
Подп.
Лист 19

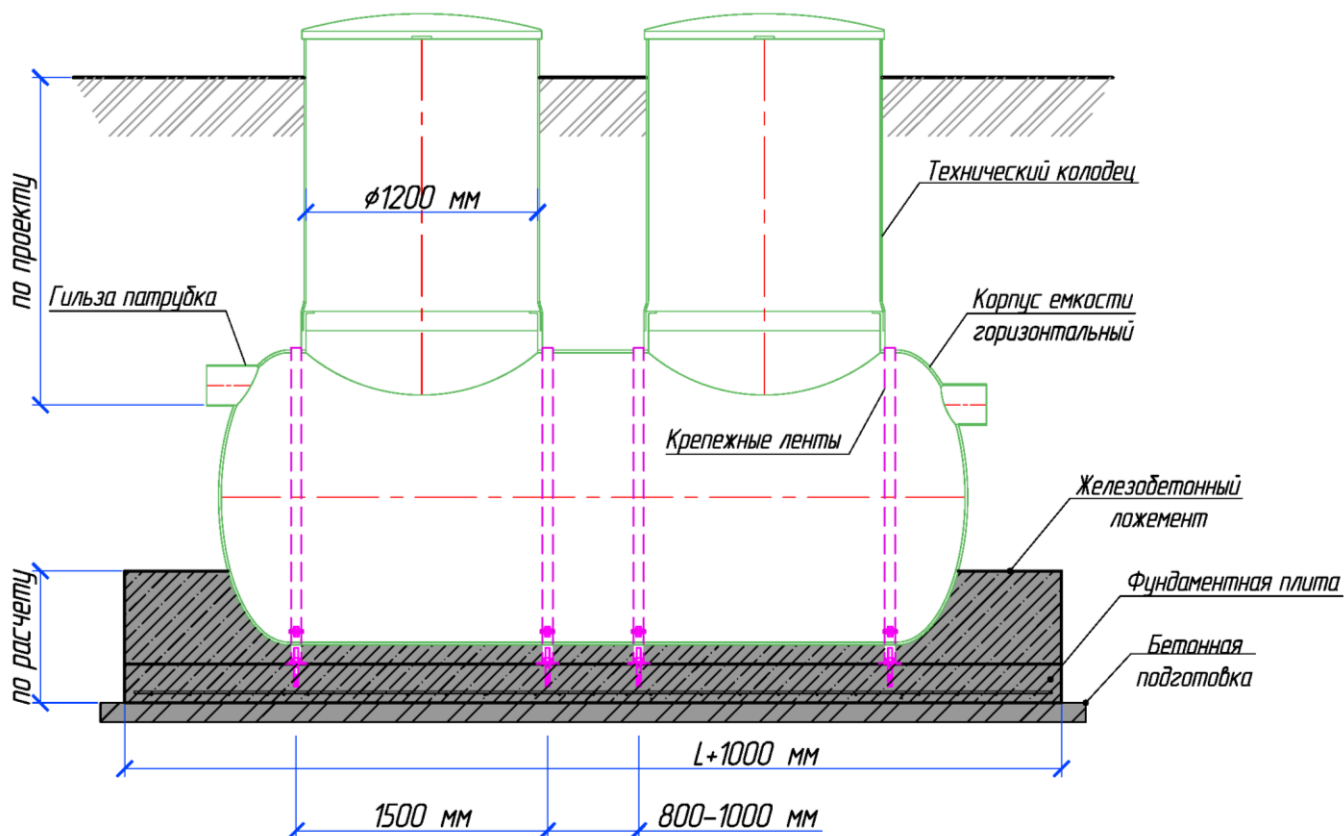


Рис. 8 – Крепление горизонтального изделия к фундаментной ж/б плите

6. Демонтировать муляжи технологического оборудования и запорной арматуры, если таковые установлены на время транспортировки изделия.
7. Смонтировать в проектное положение технологическое оборудование и запорную арматуру.
8. Составить акт освидетельствования скрытых работ на монтаж и закрепления оборудования на фундаменте и получить разрешение на обратную засыпку.

9.5.3. Обратная засыпка изделий



Обратную засыпку производить **песком** без камней и крупных включений с острыми гранями. Использование местного грунта допускается использовать при согласовании с руководителем монтажного подразделения поставщика изделия.

1. Произвести послойную в 200-300 мм засыпку и уплотнение грунта до верхней отметки монолитной ж/б плиты основания. Утрамбовать первый слой пневматическими трамбовками или пролить водой. Проверить горизонтальность / вертикальность корпуса.

Инд. № инв. №	Инд. № инв. №	Инд. № инв. №	Инд. № инв. №
Подп. и дата	Подп. и дата	Подп. и дата	Подп. и дата

2. Залить в емкость воду на $\frac{1}{4}$ диаметра сооружения и продолжить послойную засыпку с последующей утрамбовкой, тщательно уплотняя песок со всех сторон корпуса, до уровня входного и выходного патрубков. Заливку производить равномерно по всем отсекам сооружения. Последующую заливку произвести в 3 этапа (по $\frac{1}{4}$ диаметра сооружения) в ходе выполнения обратной засыпки.
3. После засыпки каждого слоя, необходимо проверять горизонтальность установки корпуса.
4. Необходимо обратить особое внимание на уплотнение грунта под трубами, чтобы избежать излома данных участков. Затем подсоединить подводящий и технологические трубопроводы (засыпка трассы трубопроводов см. раздел 9.7). Соединение производится в соответствии с указаниями в инструкции по монтажу и проектом. Типовые стандартные решения по герметизации трубопроводов (самых распространенных) в стеклопластиковой гильзе изделий ООО «ЭКОЛАЙН» представлены для справки в разделе 9.6. При варианте с уплотнителями кольцевых пространств УКП (ПЭ трубы, стальные), необходимо, в обязательном порядке, произвести затяжку болтов уплотнителя УКП на патрубках, внутри гильз установки. Данный этап является обязательным при монтаже изделия.
5. Выполнить установку корпуса технического колодца на горловину емкости, согласно нумерации и обеспечить совпадение маркировок "I" и "II", нанесенных на корпуса технического колодца в районе стыка. Пример представлен на рисунке 9. Выставить корпус ТК строго вертикально, по уровню. При необходимости люки превышения подрезаются на месте до требуемой высоты.

Инф. № глпдп	Подп. и. дптп	Взлм. инф. №	Инф. № глпдп	Подп. и. дптп	Инф. № глпдп	<i>ЕН_ТП</i>	Лист
							21
Лит	Изм.	№ док.им.	Подп.	Дата			

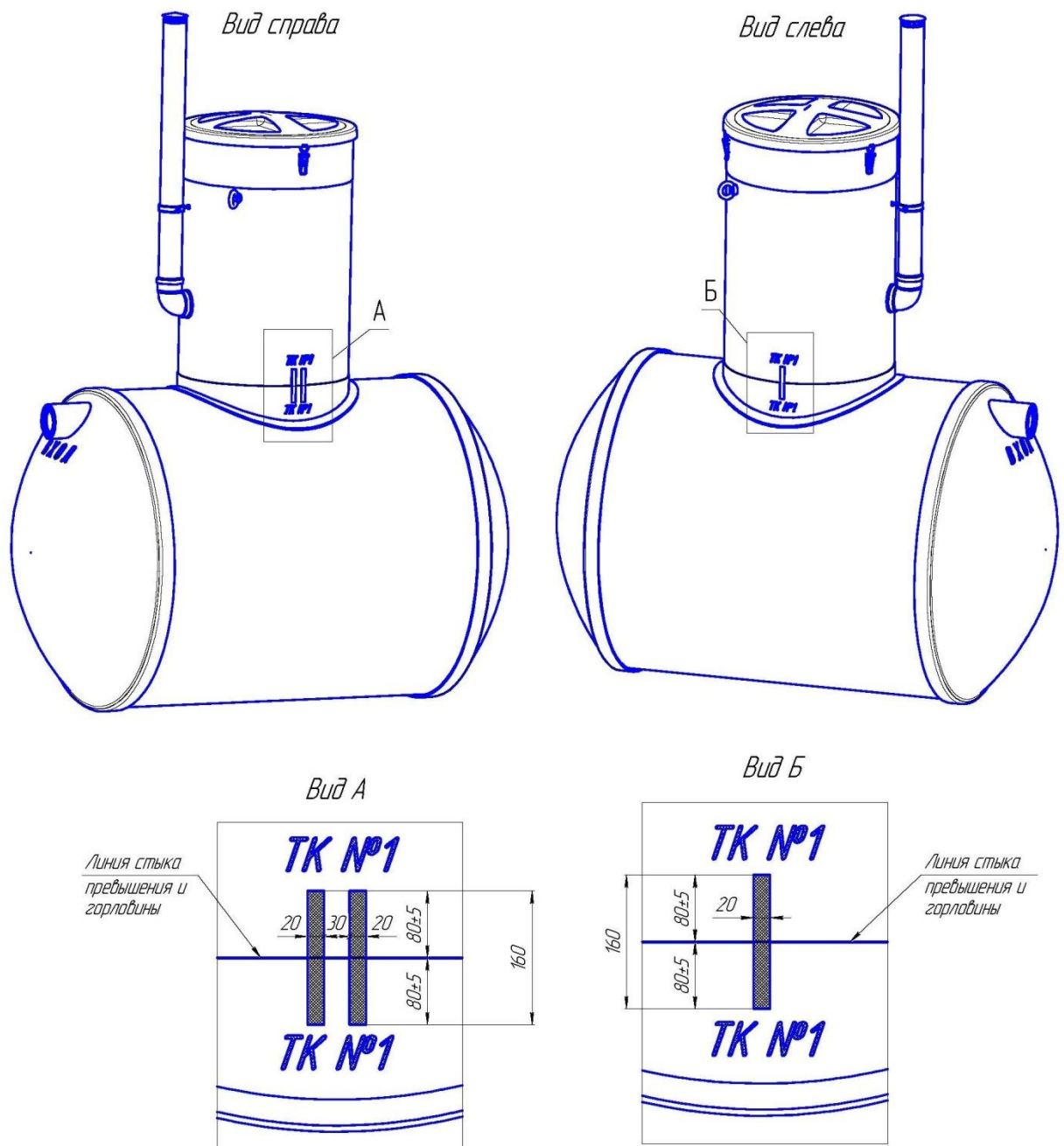


Рис. 9 – Схема маркировки технических колодцев

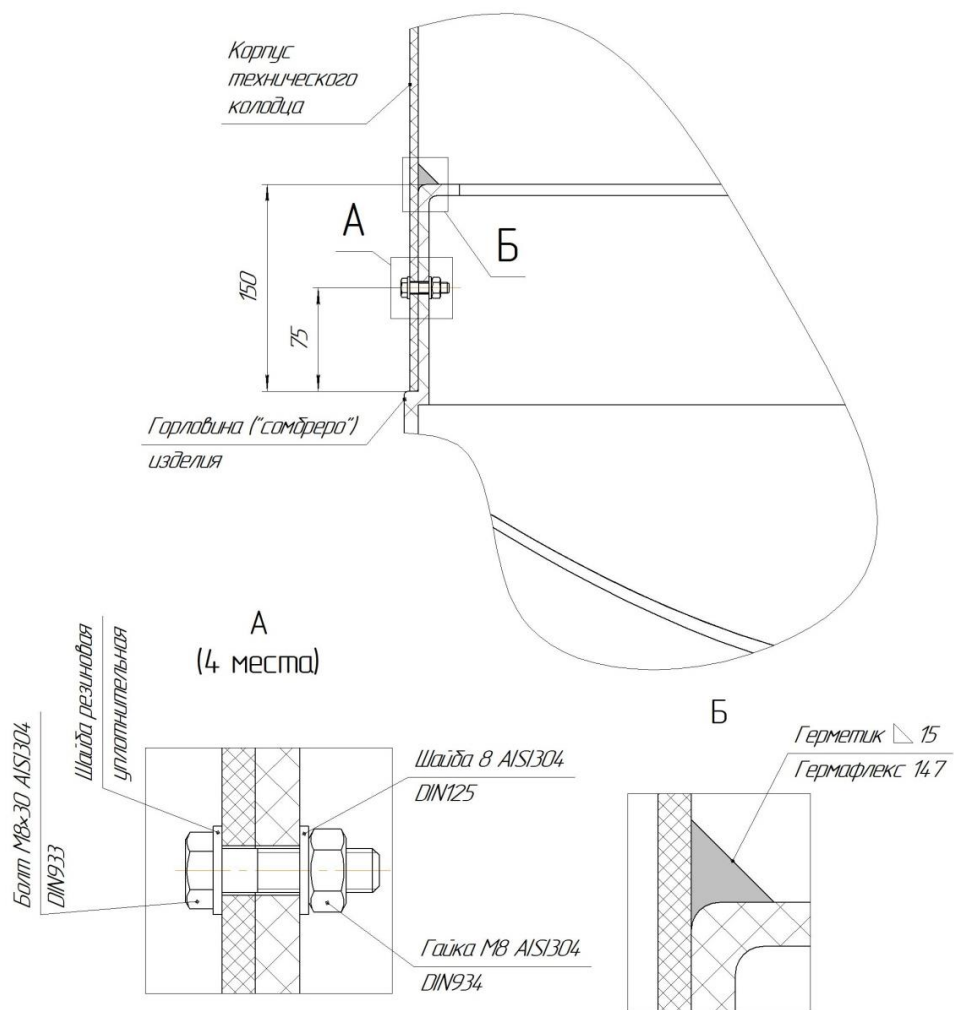
6. Работы по обрезке технического колодца (в случае необходимости) согласовать с заводом изготовителем. Работы по обрезке технического колодца должны производиться квалифицированным персоналом.
7. После установки горловины превышения произвести сверловку отверстий $\varnothing 9$ мм под крепежные болты $\varnothing 8$ мм. (4 шт. на каждый корпус технического колодца)
8. Установить в отверстия болты через шайбу. Произвести затяжку с усилием (15 Нм).
9. После установки болтов, стык соединения горловины емкости и корпуса технического колодца обезжирить и нанести в качестве

Инв. № подл.	Подп. и. дата			
Инв. № инв. №				
Инв. № инв. №				
Инв. № подл.				
Инв. № подл.				
Лит	Изм.	№ док.им.	Подп.	Дата

герметизирующего слоя герметик на полиуретановой основе типа «Гермафлекс 147» при помощи резинового шпателя с толщиной слоя не более 5 мм. Установить на колодец крышку. Пример установки представлен на рисунке 10.

10. После высыхания герметика (примерно 4 ч.) произвести окончательную засыпку.

11. Установить на штатные места клеммные коробки, датчики и прочее электрооборудование в емкости и проложить кабель, если такое предусмотрено поставкой и проектом. Датчик уровня крепится на монтажной планке. Поплавковые выключатели подвешиваются на монтажные крюки.



1. Болтовые соединения установить равноудаленно по окружности технического колодца.
2. Количество болтовых соединений – 4-ре независимо от диаметра технического колодца.
3. Допускается установка гайки в болтовом соединении снаружи технического колодца.
4. Нанесение герметика осуществить после болтовой фиксации технического колодца и после проведения обратной засыпки.

Рис. 10 – Схема фиксации технического колодца

Инф. № подл.	Подп. и. дптп
Инф. № инд.	В.злм. инд. №
Инф. № инд.	Инф. № инд.
Инф. № подл.	Подп. и. дптп
Инф. № подл.	Инф. № подл.

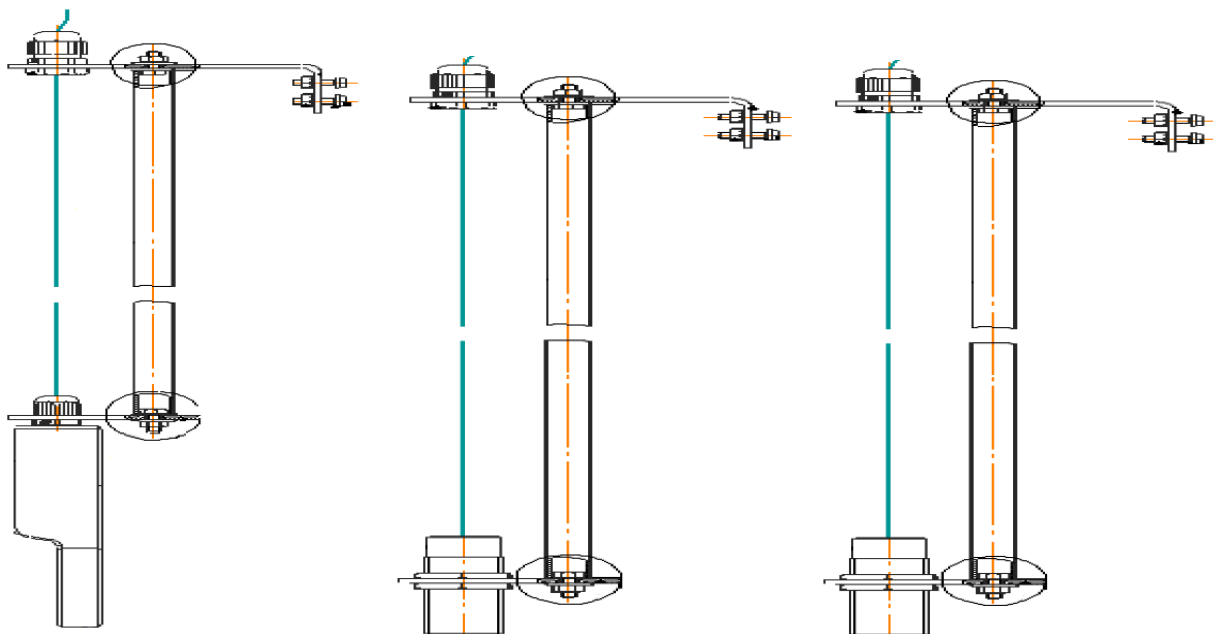


Рис. 11 – Пример крепления датчика ECSO

12. Произвести обратную засыпку до проектных отметок.

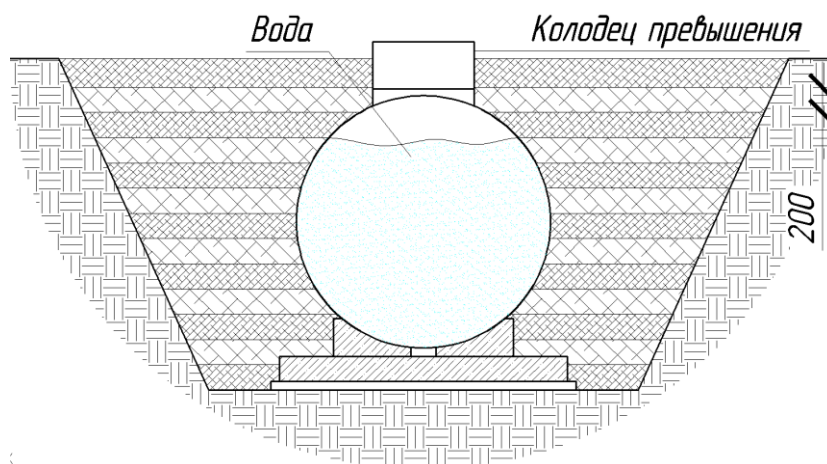


Рис. 12 – Обратная засыпка установки

Уплотнение грунта следует производить, когда его естественная влажность является оптимальной. При недостаточной влажности связных грунтов (содержание глинистых частиц более 12%) их следует увлажнять в местах разработки, а увлажнять несвязные грунты (содержание глинистых частиц менее 3%) можно и в отсыпаемом слое. При избыточной влажности грунта следует производить его подсушивание.



Уплотнение производить с помощью ручных трамбовок массой не более 100 кг. Не допускается производить уплотнение грунта ближе, чем 30 см от емкости. Не допускается контакта уплотняющего оборудования с емкостью во избежание её повреждения.

Подп и дптп
Взм инв №
Инв № дптп
Подп и дптп
Инв № дптп

Лит	Изм	№ док-м	Подп	Дата	Ен_ТП
-----	-----	---------	------	------	-------

Во избежание смещения емкости насыпают грунт с каждой стороны изделия поочередно. Выравнивание грунта перед трамбовкой производится вручную. Толщина каждого слоя засыпки вокруг изделий не должна превышать 30 см.

Не допускается движение автотранспорта и тяжелой строительной техники после обратной засыпки в непосредственной близости от емкости во избежание ее повреждения. Защитная зона должна быть ограждена лентой.

Толщина уплотняемых слоев грунта, заданная в ППР, отмечается рисками на поверхности емкости. Время воздействия на грунт устанавливается расчетом и пробным уплотнением. Число проходов (ударов) должно быть 5-6, при этом каждый последующий проход трамбующей машины должен перекрывать след предыдущей на 10-20 см.

Грунт, подлежащий использованию для обратной засыпки котлованов и траншей с последующим его уплотнением, должен укладываться в отвал с применением мер против его промерзания и увлажнения.

Для обеспечения равномерной осадки грунта засыпки, в пределах одной емкости, необходимо применять однородный грунт. Не допускается содержание в грунте древесины, гниющего или легкосжимаемого строительного мусора. Не допускается производить обратную засыпку при наличии в котловане снега, льда или использовать мороженный грунт обратной засыпки. Температура грунта обратной засыпки должна обеспечивать сохранение естественной структуры грунта до конца его уплотнения во избежание послойного замораживания обратной засыпки.

Воду для смачивания грунта при уплотнении следует брать из существующего водопровода на строительной площадке или при его отсутствии привозить воду в бойлерах.

Прочность изделия обеспечивается при следующих значениях параметров местного грунта:

- объемный вес местного грунта равен 1800 кгс/м³;
- удельный вес местного грунта с учетом взвешивающего действия воды равен 1000 кгс/м³;

Если значения параметров местного грунта на вашем объекте отличаются от указанных, то вам необходимо обратиться к специалистам ООО «ЭКОЛАЙН» для уточнения прочностных характеристик изделия.

Инф. № 00000	Подп. и. д.м.м.м.
Инф. № 00000	В.з.м.м. Инф. №
Инф. № 00000	Инф. № 00000
Инф. № 00000	Подп. и. д.м.м.м.
Инф. № 00000	Инф. № 00000

Лит	Изм	№ докум	Подп	Дата	Ен_ТП

9.6. Типовые решения по герметизации узлов прохода

Ниже представлены примеры типовых решений по герметизации узлов прохода труб в гильзе стеклопластикового корпуса. При монтаже трубопроводов так же необходимо руководствоваться требованиями нормативной документации и инструкций по монтажу завода-производителя трубной продукции.

1. Герметизация труб с помощью уплотнителя кольцевых пространств (УКП) производится в два этапа.

- Завести трубу в УКП (заранее установленную в гильзе).
- Затянуть УКП.

В случае если в гильзе уже установлена труба и из гильзы выходит гладкий конец трубы, то необходимо перед приваркой к сетям производить контрольную затяжку УКП.

В зависимости от материала трубы применяются различные способы сварки, например, такие как электродуговая для стальных труб или сварка встык для ПЭ труб.

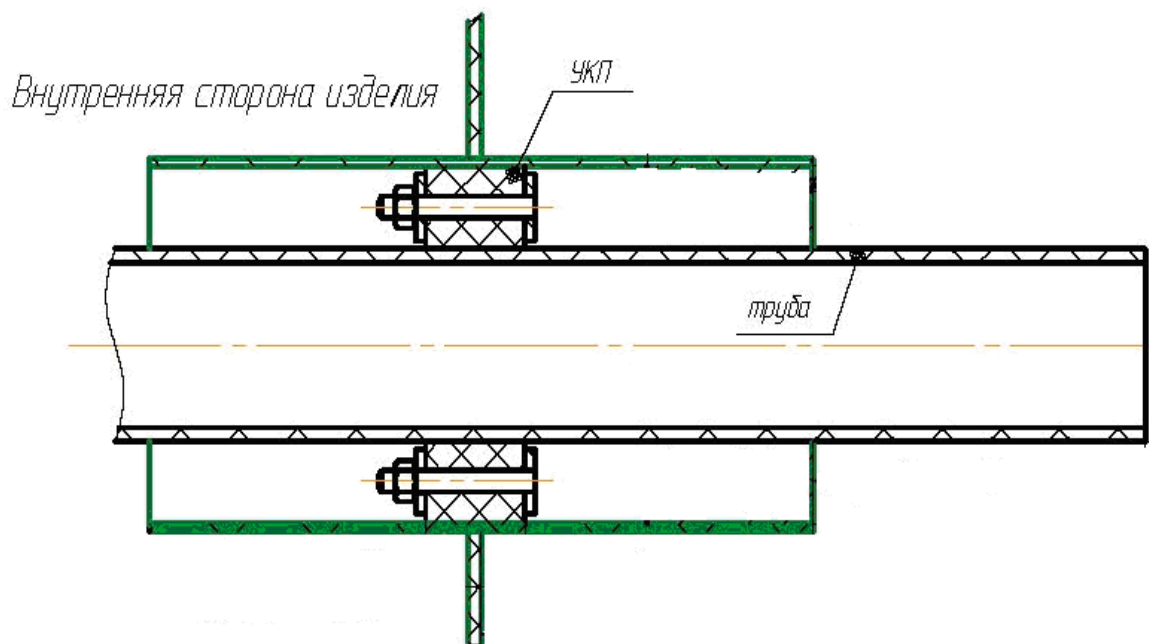


Рис. 13 – Герметизация труб с помощью уплотнителя кольцевых пространств (УКП)

2. Герметизация гофрированных труб осуществляется следующим образом:

- Завести трубопровод с надетым на него уплотнительным кольцом в гильзу, предварительно смазав уплотнительное кольцо.
- Выставить трубопровод согласно проектным отметкам.

Подп. и. д.т.т.т.
В.з.п.м. и.н.б. №
И.н.б. № д.т.т.т.
Подп. и. д.т.т.т.
И.н.б. № д.т.т.т.

Лит	Изм	№ док.им.	Подп.	Дата
-----	-----	-----------	-------	------

ЕН_ТП

Лист

26

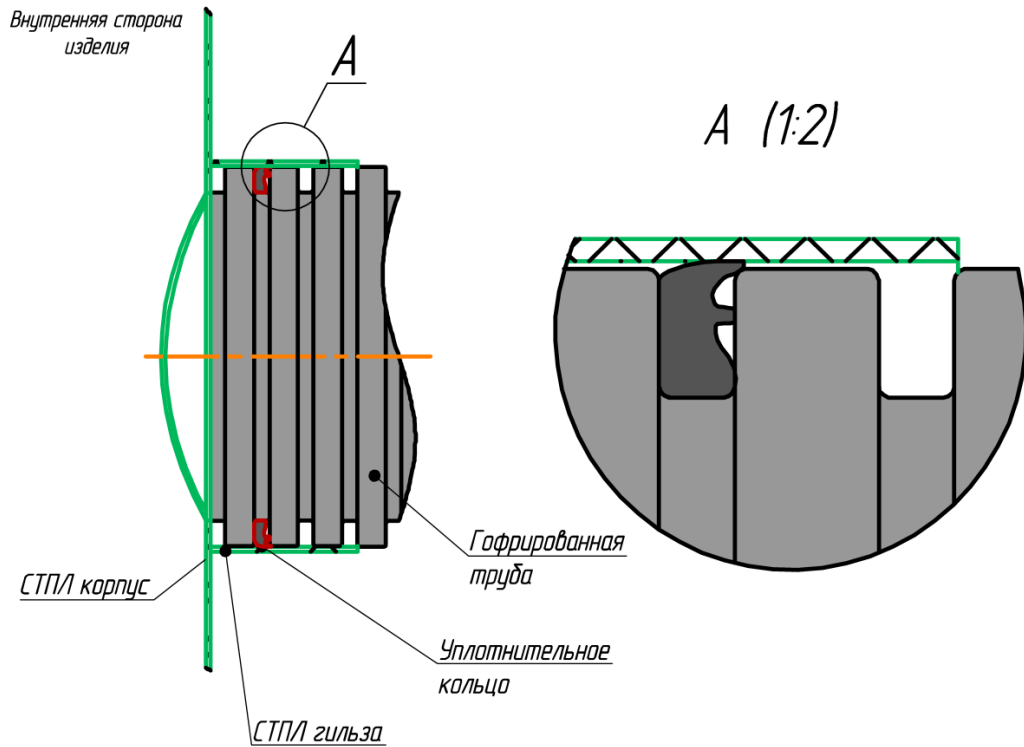


Рис. 14 – Герметизации гофрированной трубы в гильзе с помощью уплотнительных колец

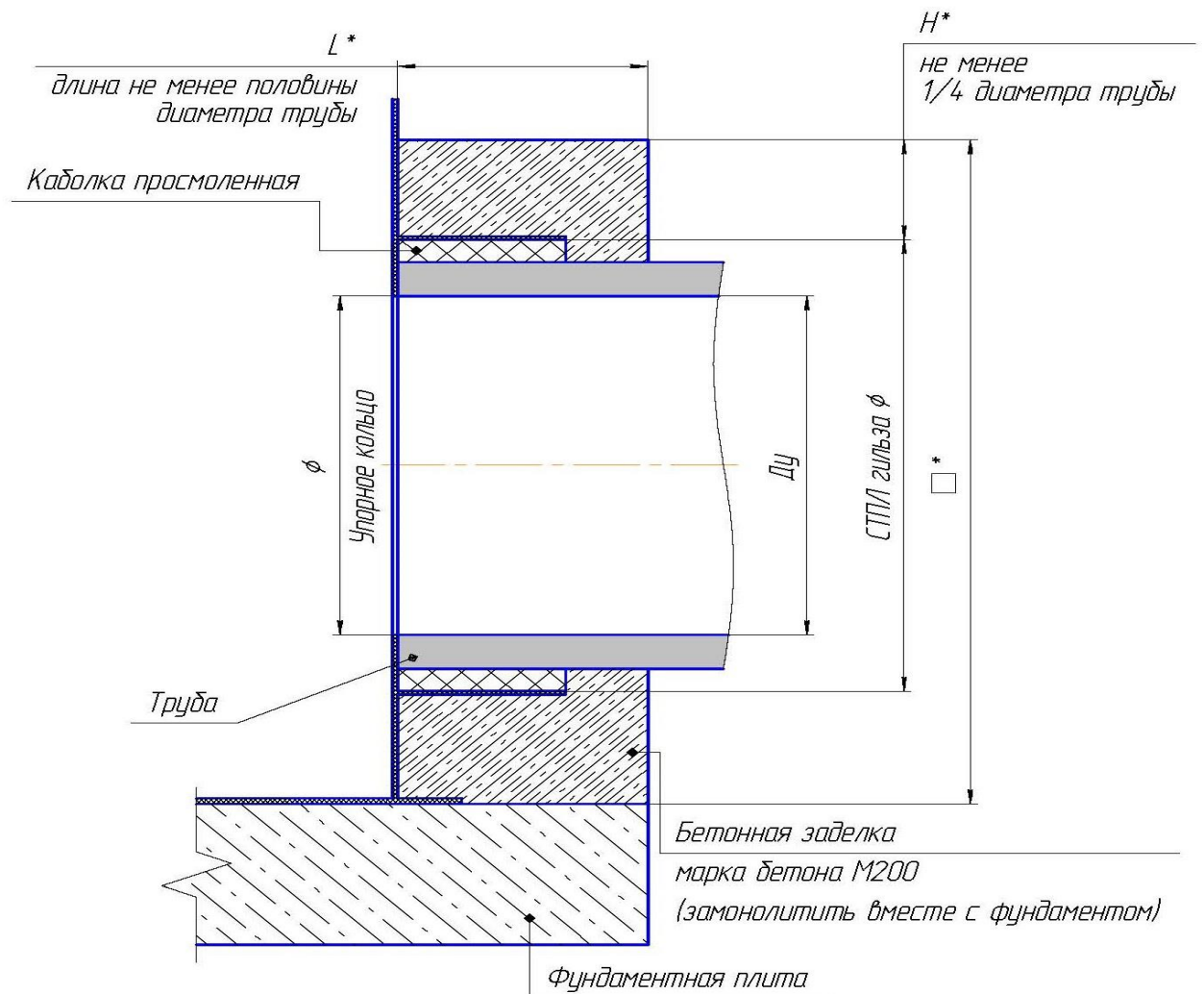


Для сохранения целостности стеклопластиковой гильзы изделия, следует выполнить бетонную подушку (ложемент) под узлом входа гофрированной трубы в стеклопластиковую гильзу, которая примет на себя основную часть нагрузки (см. рис. 14).

Для зачеканки труб в стеклопластиковой гильзе руководствуйтесь рисунком 15.

Инв. № гильзы	Подп. и дата
Инв. № гильзы	Подп. и дата
Инв. № гильзы	Подп. и дата
Инв. № гильзы	Подп. и дата
Инв. № гильзы	Подп. и дата
Инв. № гильзы	Подп. и дата

Схема герметизации узла с наружной стороны изделия



- * Размеры на схеме даны ориентировочные и могут меняться в зависимости от условий строительства.
- Стыковку трубы с колодцем выполнить строго соосно с гильзой с использованием опорных элементов.

Рис. 15 – Пример герметизации трубы путем зачеканки бетоном

9.7. Указания по засыпке трубопроводов

Перед монтажом трубопроводов необходимо предусмотреть мероприятия по подготовке основания в зависимости от классификации местного грунта.

- искусственное бетонное или втрамбованное в грунт щебеночное основание не менее 15 см с устройством песчаной подготовки при прокладке труб в водонасыщенных, заболоченных, заиленных, заторфованных грунтах.

- в грунтах склонных к смещению или при большой вероятности вымывания грунтовыми водами материала подсыпки и обсыпки, необходимо

Инв. № подл.	Подл. и дати
Инв. № инв.	Взлм. инв. №
Инв. № инв.	Подл. и дати
Инв. № подл.	Подл. и дати

Лит	Изм	№ док-м	Подп	Дата	Ен_ТП
-----	-----	---------	------	------	-------

принять соответствующие меры для сохранения грунта, окружающего трубу, в уплотненном состоянии. В частности, дно траншеи может укрепляться геотекстильным материалом. Геотекстиль используется в качестве отделяющего слоя, который размещается между родным грунтом и слоями основания (подсыпкой) и засыпкой трубопровода.

– при прокладке трубопроводов в галечниковых песчаных грунтах, щебенистых, гравийно-галечниковых, скальных, обломочных, глинистых грунтах необходимо предусмотреть песчаную подготовку толщиной 150мм.

Если монтаж трубопровода ведут в холодное время года, принимают меры по защите дна траншеи от промерзания, чтобы под уложенным трубопроводом не осталось промерзшего твердого грунта.

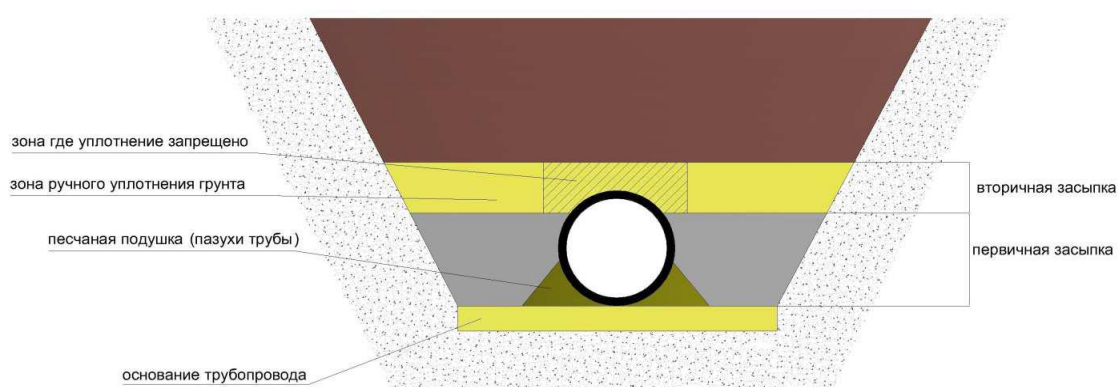


Рис. 16 – Засыпка трубопроводов

Укладка трубопровода производится в следующей последовательности:

1. Произвести выравнивание и уплотнение основания.
2. Уложить трубопровод в котлован в соответствии с проектными отметками.
3. Произвести соединение трубопроводов.
4. Произвести контроль качества соединения стыков с составлением акта освидетельствования скрытых работ.
5. Произвести засыпку с последующим уплотнением пазух под трубопроводами песком с желательным проливом воды (в теплое время года)
6. Произвести засыпку, на уровень 0,7 диаметра трубы и уплотнить.
7. Произвести засыпку на высоту не менее 150 мм от верха оболочки трубы.

Уплотнение защитного слоя непосредственно над трубами запрещается.

Трубы диаметром до 300мм опускаются в траншею двумя рабочими.

Инв. №	№	Лист	Изм.	№ докум.	Подп.	Дата	Ен_ТП	Лист
								29

Трубы диаметром 400-1000мм перемещаются с использованием крана и двухветвевго стропа или траверзы с двумя ветвями из мягкого, например, хлопчатобумажного троса.

Засыпка траншей поверх защитного слоя должна осуществляться местным грунтом в соответствии с требованиями проекта. При этом грунт засыпки не должен содержать твердых включений: комков, обломков строительных деталей и материалов.

Отсыпка грунта непосредственно на трубопровод может повредить его, особенно если монтаж ведется при низких температурах, когда эластичность полимерных труб существенно снижается, или в жаркую погоду, когда жесткость тонкостенных полимерных труб мала. При отсыпке грунта в защитные зоны необходимо следить за тем, чтобы уложенные в проектное положение трубы не сместились. Поэтому грунтом нужно заполнять обе пазухи траншеи одновременно.

В процессе уплотнения грунта в защитных зонах нельзя допускать ударов уплотняющего оборудования о стенки оболочки труб, т.к. это может их повредить. Перед засыпкой грунта в пазухи и боковые защитные зоны необходимо убедиться (путем использования визирки и проверки на «зеркало») в том, что трубопровод опирается на основание траншеи равномерно по всей длине и занимает проектное положение.

При уплотнении всегда следует стремиться к достижению однородной плотности грунта во всех зонах, за исключением зон непосредственно над трубой.

9.8. Монтаж под проезжую часть (если предусмотрено)

При установке оборудования вблизи или под проезжей частью (места движения автотранспорта, строительной техники и др.), для компенсации нагрузки, над корпусом оборудования необходимо установить разгрузочную железобетонную плиту. Расчёт и конструкцию железобетонной плиты выполнить при разработке проектной документации по устройству очистных сооружений. Железобетонная плита выполняется по песчаной подготовке. Разгрузочная плита не должна жёстко примыкать к стенкам технического колодца и опираться на него (узел примыкания необходимо согласовать с заводом изготовителем)

Инф. № 00000	Подп. и. д.т.т.т.
Инф. № 00000	Подп. и. д.т.т.т.
Инф. № 00000	Подп. и. д.т.т.т.
Инф. № 00000	Подп. и. д.т.т.т.
Инф. № 00000	Подп. и. д.т.т.т.
Инф. № 00000	Подп. и. д.т.т.т.

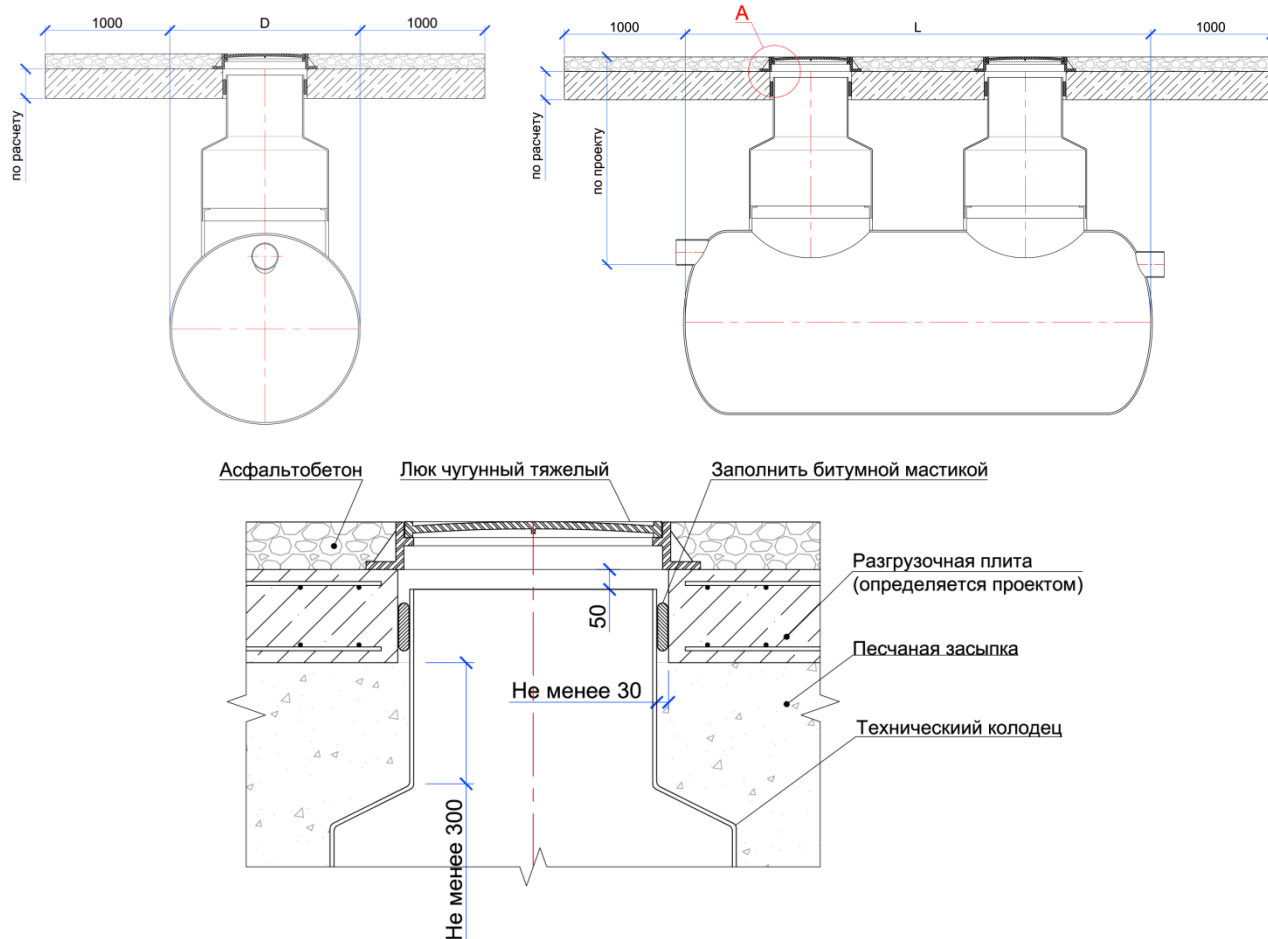


Рис. 17 – Пример монтажа под проезжую часть

9.9. Монтажные работы в зимнее время

В зимнее время работы выполнять в строгом соответствии со специальным ППР в зимнее время, требованиями СНиП, СП и других действующих норм, и правил. Заполнение емкостного оборудования водой при отрицательных температурах согласовать с заводом изготовителем.

Подп и дптп
Взм инв №
Инв № дптп
Подп и дптп
Инв № дптп

Лит	Изм	№ док.им.	Подп	Дата	ЕН_ТП	Лист 31

10. ГАРАНТИИ ИЗГОТОВИТЕЛЯ

Модель: Ёмкость накопительная.

Заводской номер:

Заказчик:

Дата выдачи: « ____ » _____ 20__ г.

Предприятие-изготовитель: ООО «ЭКОЛАЙН», РФ, 445030, г. Тольятти,
ул. 40 лет Победы 13Б

Предприятие-изготовитель гарантирует соответствие оборудования требованиям ТУ 28.29.12-001-48117609-2019 (взамен ТУ 2296-001-48117609-99) от 25.06.2019г. при соблюдении Заказчиком условий хранения и эксплуатации данного оборудования.

Гарантия на корпус установки - 5 лет с момента приемки продукции и подписания товаросопроводительных документов.

Гарантия на прочее оборудование в соответствии гарантийным листом завода-изготовителя.

Условия гарантии.

1. Гарантия действительна при соблюдении потребителем условий хранения, эксплуатации и монтажа, изложенных в данном документе.
2. При предъявлении претензий потребитель должен составить акт рекламации и приложить документ с пометкой о дате продажи. При предъявлении претензии в части потери работоспособности оборудования, в обязательном порядке должны прикладываться заверенные копии журналов обслуживания и консервации. В противном случае претензии могут быть отклонены или остаться без рассмотрения.

За справочной информацией обращаться по тел. (8482) 559-901,
факс: (8482) 559-902; E-mail: office@ecso.ru, www.ecso.ru
Россия, 445030, г. Тольятти, ул. 40 лет Победы 13 Б

И. О. руководителя отдела производственной
и ливневой канализации ООО «ЭКОЛАЙН»

Харитонов А.С.

М.П

Инф. № подл.	Подп. и дата	Инф. № подл.	Взам. инв. №	Подп. и дата	Лист	32
					ЕН_ТП	

11. ПРИЛОЖЕНИЕ К ТЕХНИЧЕСКОМУ ПАСПОРТУ

Инф. № г/д/д	Подп. и. д/д/д	Инф. № д/д/д	Взлм. инф. №	Подп. и. д/д/д	Подп. и. д/д/д	Лист
Лист	Изм.	№ докум.	Подп.	Дата	Ен_ТП	

ПРИЛОЖЕНИЕ 1

Таблица 6 – Сведения о проведении консервации изделия

Дата	Наименование работы	Срок действия, годы	Должность, фамилия и подпись

Инв. № инв. №
Подп. и дата
Инв. № инв. №
Подп. и дата
Инв. № инв. №
Подп. и дата
Инв. № инв. №
Подп. и дата

СИСТЕМА ДОБРОВОЛЬНОЙ СЕРТИФИКАЦИИ «ДОБРОВОЛЬНАЯ ОБЪЕДИНЕННАЯ СИСТЕМА КОНТРОЛЯ КАЧЕСТВА И БЕЗОПАСНОСТИ»

№ РОСС RU.31714.04СИЦО



Добровольная сертификация



СЕРТИФИКАТ СООТВЕТСТВИЯ

№ РОСС RU.31714.04СИЦО.03.H0095

П № 00389

Срок действия с 09.08.2019 по 08.08.2022

ОРГАН ПО СЕРТИФИКАЦИИ продукции и услуг рег. № РОСС RU.31714.04СИЦО.03 от 01.03.2018 общества с ограниченной ответственностью "КВАЗАР". Место нахождения: 432072, РОССИЯ, Ульяновская область, г. Ульяновск, проспект Академика Филатова, дом 9а, офис 102а Телефон +78422757871, факс +78422674703, адрес электронной почты certif173@mail.ru. Адрес сайта выданных сертификатов: skb73.ru.

ПРОДУКЦИЯ Емкости из стеклопластика для аккумуляирования хозяйственно-бытовых, поверхностных и производственных сточных вод, хранения противопожарного запаса воды, а также питьевой воды и химически-агрессивных сред.

Код ОК 034-2014
(КПЕС 2008)
28.29.12.114

Продукция изготовлена в соответствии с ТУ 28.29.12-001-48117609-2019.

Серийный выпуск

СООТВЕТСТВУЮТ ТРЕБОВАНИЯМ НОРМАТИВНЫХ ДОКУМЕНТОВ

ТУ 28.29.12-001-48117609-2019 «Емкости из стеклопластика для аккумуляирования хозяйственно-бытовых, поверхностных и производственных сточных вод, хранения противопожарного запаса воды, а также питьевой воды и химически-агрессивных сред. Технические условия» п.п. 2.5, 2.6, 2.7, 3.1, 6.1.

ИЗГОТОВИТЕЛЬ Общество с ограниченной ответственностью «ЭКОЛАЙН».

Место нахождения: 445030, Российская Федерация, Самарская область, город Тольятти, улица 40 лет Победы, дом 13 Б. Адрес места осуществления деятельности по изготовлению продукции: 445000, Российская Федерация, Самарская область, город Тольятти, улица Северная, дом 21а.

ИНН: 6321078095

СЕРТИФИКАТ ВЫДАН Общество с ограниченной ответственностью «ЭКОЛАЙН».

Место нахождения: 445030, Российская Федерация, Самарская область, город Тольятти, улица 40 лет Победы, дом 13 Б. Адрес места осуществления деятельности: 445000, Российская Федерация, Самарская область, город Тольятти, улица Северная, дом 21а

Телефон: +78482559901, +78482559902. Адрес электронной почты: office@ecso.ru

НА ОСНОВАНИИ

протокола испытаний от 07.08.2019г. № 094 Объединенного испытательного центра Общества с ограниченной ответственностью «ЕвразэсТест», регистрационный № РОСС RU.31714.04 СИЦ0.05; сертификата соответствия системы менеджмента качества ГОСТ Р ИСО 9001-2015 (ISO 9001:2015) от 10.10.2018г регистрационный № РОСС RU.31714.04СИЦ0.02-00086-2018, выданного Органом по сертификации систем менеджмента ООО «Симбирский центр сертификации» свидетельство №РОСС RU.31714.04СИЦО.

ДОПОЛНИТЕЛЬНАЯ ИНФОРМАЦИЯ

Схема сертификации 3

Разрешение на применение знака соответствия системы добровольной сертификации «Добровольная объединенная система контроля качества и безопасности» № H0095.



Руководитель органа

М.П.

Эксперт (аудитор)

подпись

подпись

И. С. Гришин

инициалы, фамилия

С. Н. Ефимов

инициалы, фамилия

Сертификат не применяется при обязательной сертификации

ФЕДЕРАЛЬНАЯ СЛУЖБА ПО НАДЗОРУ В СФЕРЕ ЗАЩИТЫ ПРАВ ПОТРЕБИТЕЛЕЙ И БЛАГОПОЛУЧИЯ ЧЕЛОВЕКА
УПРАВЛЕНИЕ РОСПОТРЕБНАДЗОРА ПО ВЛАДИМИРСКОЙ ОБЛАСТИ

**ФЕДЕРАЛЬНОЕ БЮДЖЕТНОЕ УЧРЕЖДЕНИЕ ЗДРАВООХРАНЕНИЯ
ЦЕНТР ГИГИЕНЫ И ЭПИДЕМИОЛОГИИ В ВЛАДИМИРСКОЙ ОБЛАСТИ**

Испытательный Лабораторный Центр, аттестат № ГСЭН.RU.ЦОА.017, Государственный реестр № РОСС RU.0001.510136
Юридический адрес: 600001, г. Владимир, Ул. Офицерская, 20, Почтовый адрес: 600005, г. Владимир, ул. Токарева, 5
Тел. (4922) 535828, 535836, 535835, факс (4922) 535828

Регистрационный номер: 1146
от 20.03.2013 г.

УТВЕРЖДАЮ
И.О. главного врача ФБУЗ
«Центр гигиены и эпидемиологии
в Владимирской области»



А.Н. Брыченко

ЭКСПЕРТНОЕ ЗАКЛЮЧЕНИЕ № 451

**о соответствии продукции Единым санитарно-эпидемиологическим и
гигиеническим требованиям к товарам, подлежащим санитарно-
эпидемиологическому надзору (контролю).**

- 1. Наименование продукции:** ЕМКОСТИ ИЗ СТЕКЛОПЛАСТИКА ДЛЯ КАНАЛИЗАЦИОННЫХ НАСОСНЫХ СТАНЦИЙ, НЕФТЕУЛОВИТЕЛЕЙ, ЖИРОУЛОВИТЕЛЕЙ, УСТАНОВОК ДЛЯ ОЧИСТКИ СТОЧНЫХ ВОД.
- 2. Получатель заключения:** Общество с ограниченной ответственностью «ЭКОЛАЙН», ул. 40 лет Победы, 13Б, 445030, г. Тольятти, Самарская обл., РФ
- 3. Производитель продукции:** Общество с ограниченной ответственностью «ЭКОЛАЙН», ул. 40 лет Победы, 13Б, 445030, г. Тольятти, Самарская обл., РФ
- 4. Представленные материалы:**
 - ТУ 2296 - 001 - 4817609- 99;
 - протокол лабораторных исследований ИЦ Сергиево-Посадского филиала ФБУ «ЦСМ Московской области» № 125-0032 от 5 марта 2013 г. (аттестат аккредитации ГСЭН № РОСС RU.0001.516503, аттестат аккредитации ГОСТ Р № РОСС RU.0001.21АЮ22);
- 5. Область применения продукции:** для канализационных насосных станций, нефтеуловителей, жируловителей, установок для очистки сточных вод.

ПРОТОКОЛ ЭКСПЕРТИЗЫ ПРОДУКЦИИ.

Санитарно-эпидемиологическая экспертиза продукции проведена на соответствие требованиям раздела 3 «Требования к материалам, реагентам, оборудованию, используемым для водоочистки и водоподготовки» главы II Единых санитарно-эпидемиологических и гигиенических требований к товарам, подлежащим санитарно-эпидемиологическому надзору (контролю), утвержденных решением Комиссии Таможенного союза от 18.06.2010 г. № 299 (далее Единые санитарные требования).

В результате санитарно-эпидемиологической экспертизы представленных материалов установлено, что продукция предназначена для канализационных насосных станций, нефтеуловителей, жируловителей, установок для очистки и хранения сточных вод.

В соответствии с разделом 3 Единых санитарных требований Испытательным Центром Сергиево-Посадского филиала ФБУ «ЦСМ Московской области» (аттестат аккредитации ГСЭН № РОСС RU.0001.516503, аттестат аккредитации ГОСТ Р № РОСС RU.0001.21АЮ22) проведены лабораторные исследования водной вытяжки на миграцию химических веществ в модельную среду (дистиллированная вода), органолептические показатели.

На основании результатов экспертизы нормативно-технической документации, вышеуказанных гигиенических характеристик, продукция соответствует требованиям, раздела 3 «Требования к материалам, реагентам, оборудованию, используемым для водоочистки и водоподготовки» главы II Единых санитарно-эпидемиологических и гигиенических требований к товарам, подлежащим санитарно-эпидемиологическому надзору (контролю) и может быть рекомендована для канализационных насосных станций, нефтеуловителей, жируловителей, установок для очистки сточных вод, при условии соблюдения следующих требований:

Исследование водной вытяжки (дистиллированная вода, температура 25°C, время экспозиции 3 суток)

Запах, баллы	2
Цветность, градусы	20
Мутность, ЕМФ	2,6
Наличие осадка	Отсутствие

Пенообразование - отсутствие стабильной крупнопузырчатой пены, высота мелкопузырчатой пены у стенок цилиндра – не выше 1 мм

Водородный показатель pH, в пределах 6-9

Окисляемость перманганатная, мг/дм³ 5,0

Миграция химических веществ в модельную среду (дистиллированная вода, температура 25°C, время экспозиции 3 суток), мг/дм³, не более

Железо	0,3
Марганец	0,1
Никель	0,1
Медь	1,0
Кадмий	0,0005
Свинец	0,015
Цинк	5,0
Алюминий	0,5
Хром (VI), мг/дм ³	0,05
Хром (III), мг/дм ³	0,5
Бенз(а)пирен	0,000005

- хранение в упаковке предприятия-изготовителя.
- маркировка продукции должна включать в себя следующие данные: наименование предприятия-изготовителя, его местонахождение, область применения продукции, обозначение нормативного документа, дата изготовления;

Выводы:

На основании результатов экспертизы представленной документации продукция, в заявленной области применения, соответствует требованиям раздела 3 «Требования к материалам, реагентам, оборудованию, используемым для водоочистки и водоподготовки» главы II Единых санитарно-эпидемиологических и гигиенических требований к товарам, подлежащим санитарно-эпидемиологическому надзору (контролю), утвержденных решением Комиссии Таможенного союза от 18.06.2010 г. № 299 и может быть рекомендована для канализационных насосных станций, нефтеуловителей, жируловителей, установок для очистки и хранения сточных вод, кроме хранения питьевой воды.

Эксперт - врач ФБУЗ
«Центр гигиены и эпидемиологии
в Владимирской области»


Д.Д.Омельченко