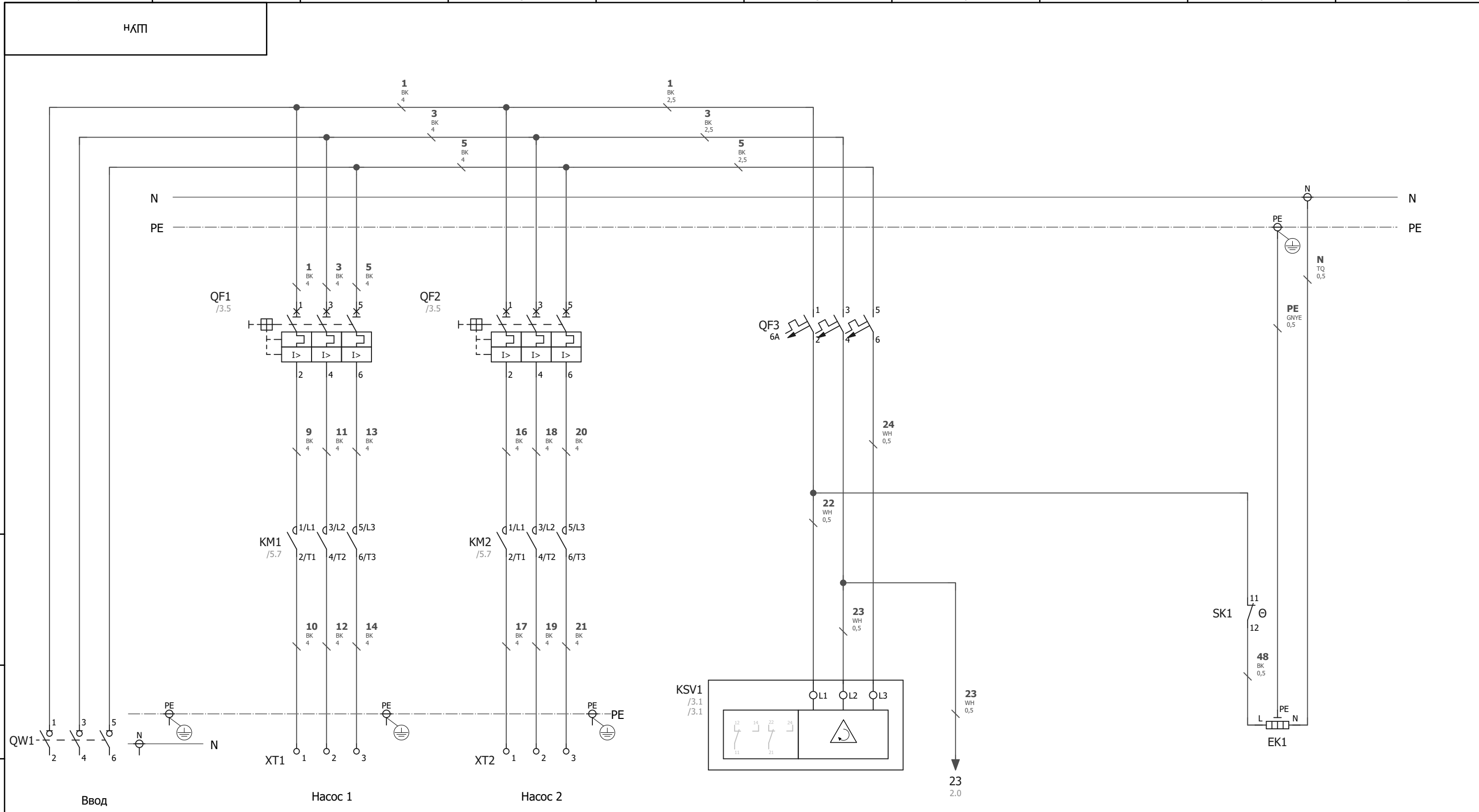


Перв. примен

Справ. №

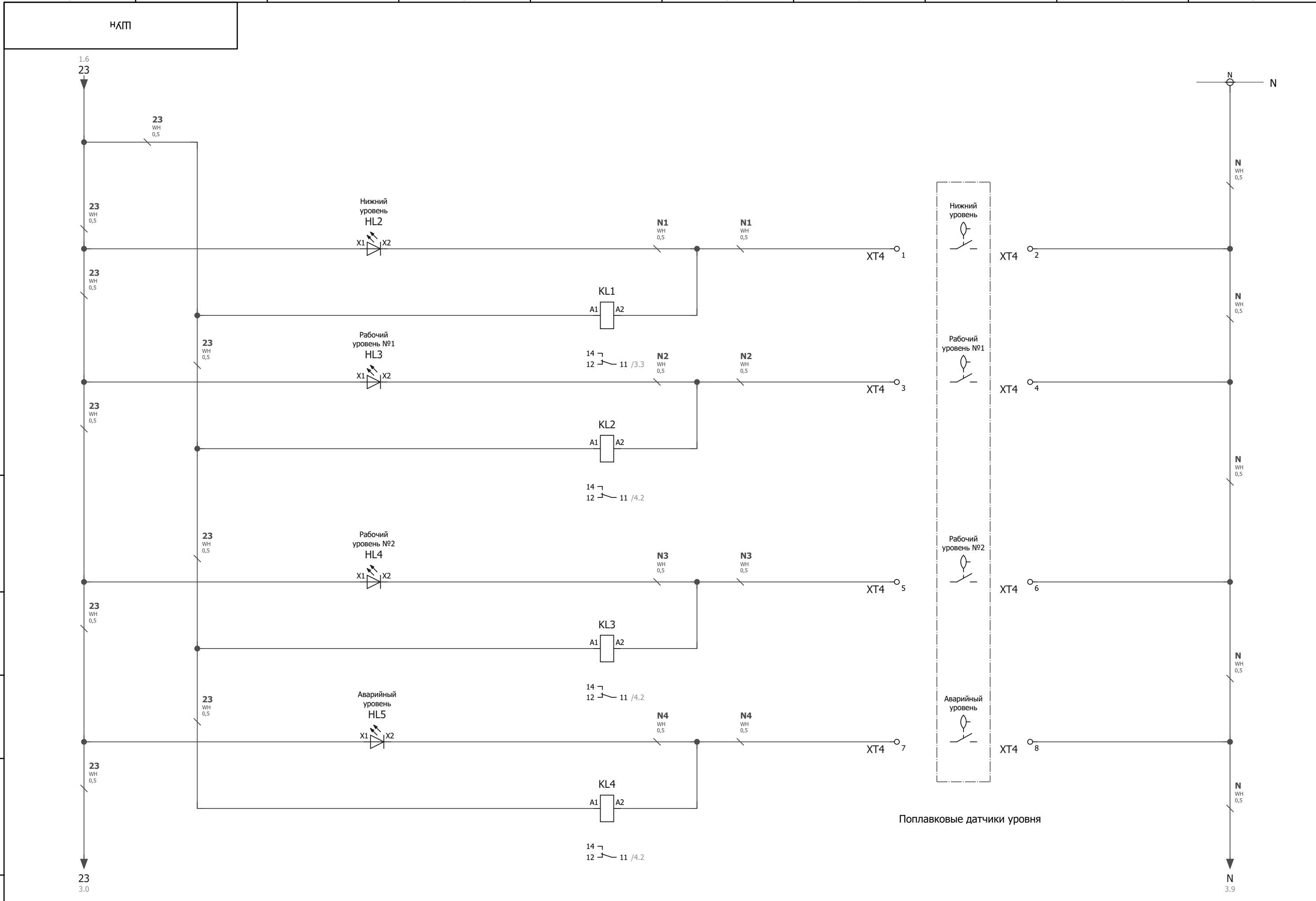
Инд. № дубл	Подп. и дата
Взам. инв. №	
Подп. и дата	
Инд. № подл	



					ШУН		
Ред.	Листов	№ докум	Подп	Дата	Лит	Масса	Масштаб
Разраб							1:1
Пров					Лист	1	Листов 5
Т.контр					г. Тольятти		
Рук					ACO		
Н.контр					Схема электрическая принципиальная		
Утв					Формат А4		

Перв. примен
Справ. №

Инв. № подл	Подп. и дата	Взам. инв. №	Инв. № дубл	Подп. и дата



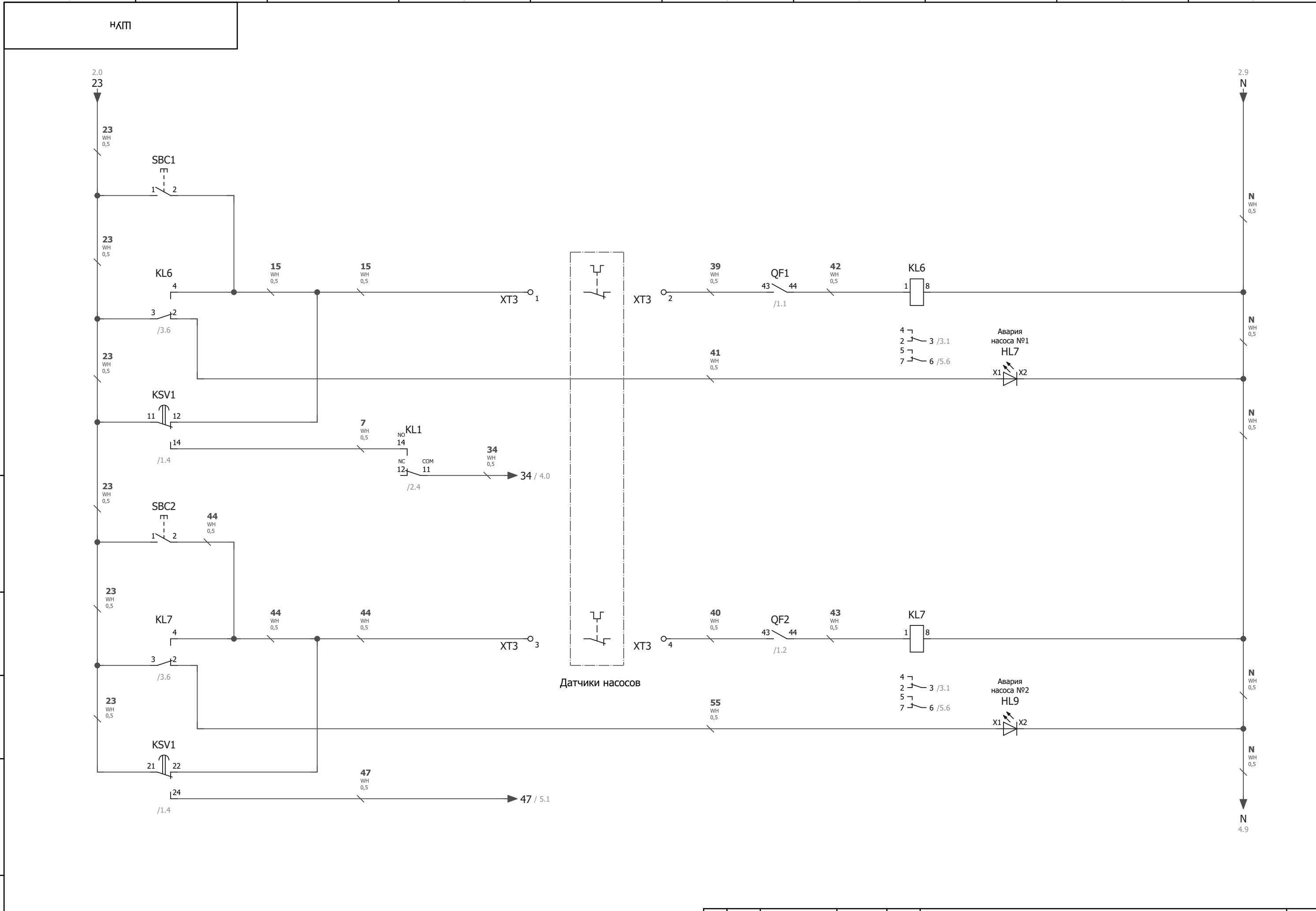
Ред.	Листов	№ докум	Подп	Дата

ШУН

Лист
2

Перв. примен
Справ. №

Инд. № подл	Подп. и дата	Взам. инв. №	Инд. № дубл	Подп. и дата



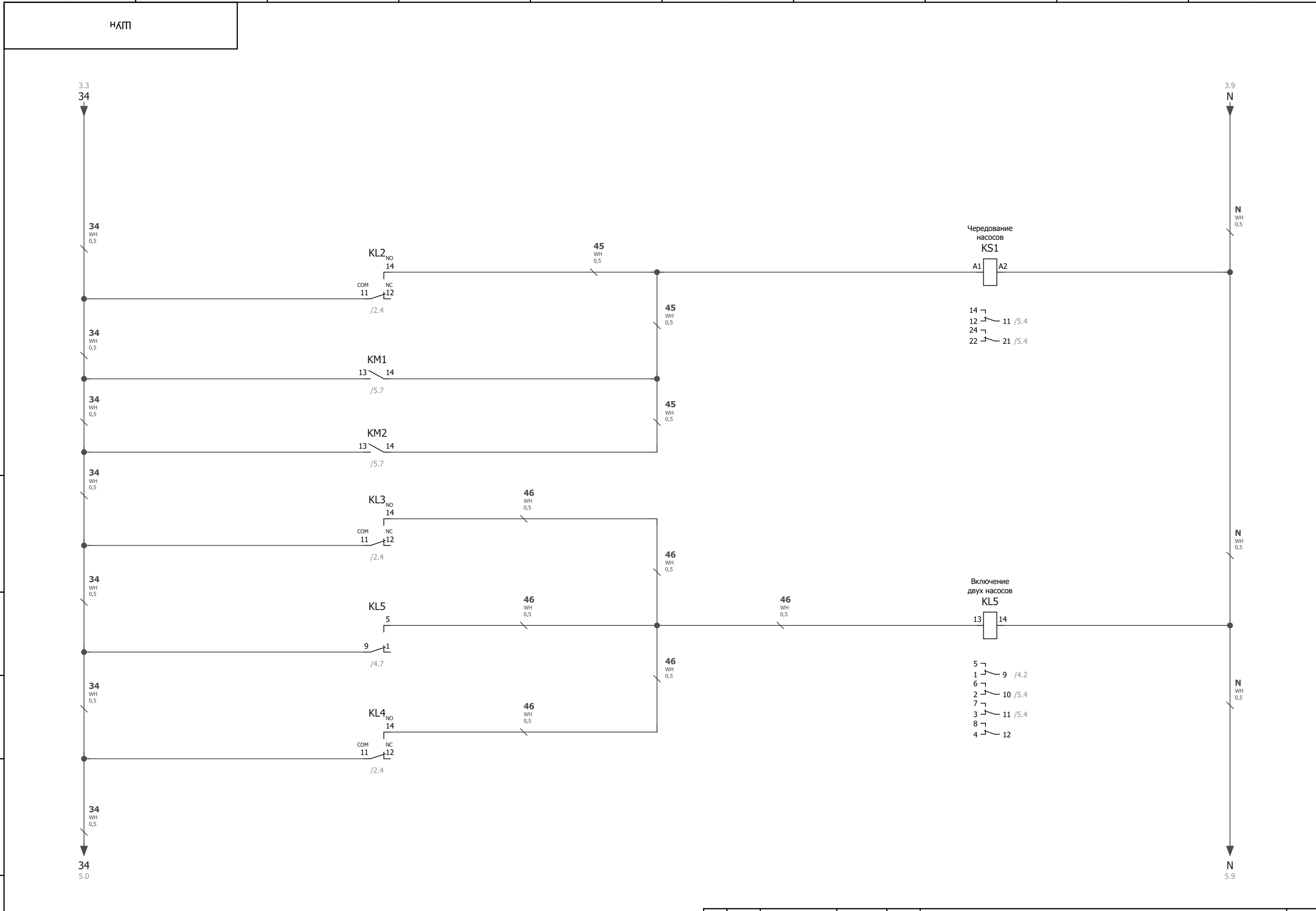
Ред.	Листов	№ докум	Подп	Дата

ШУН

Перв. примен

Справ. №

Инд. № подл	Подп. и дата	Взам. инв. №	Индв. № дубл	Подп. и дата



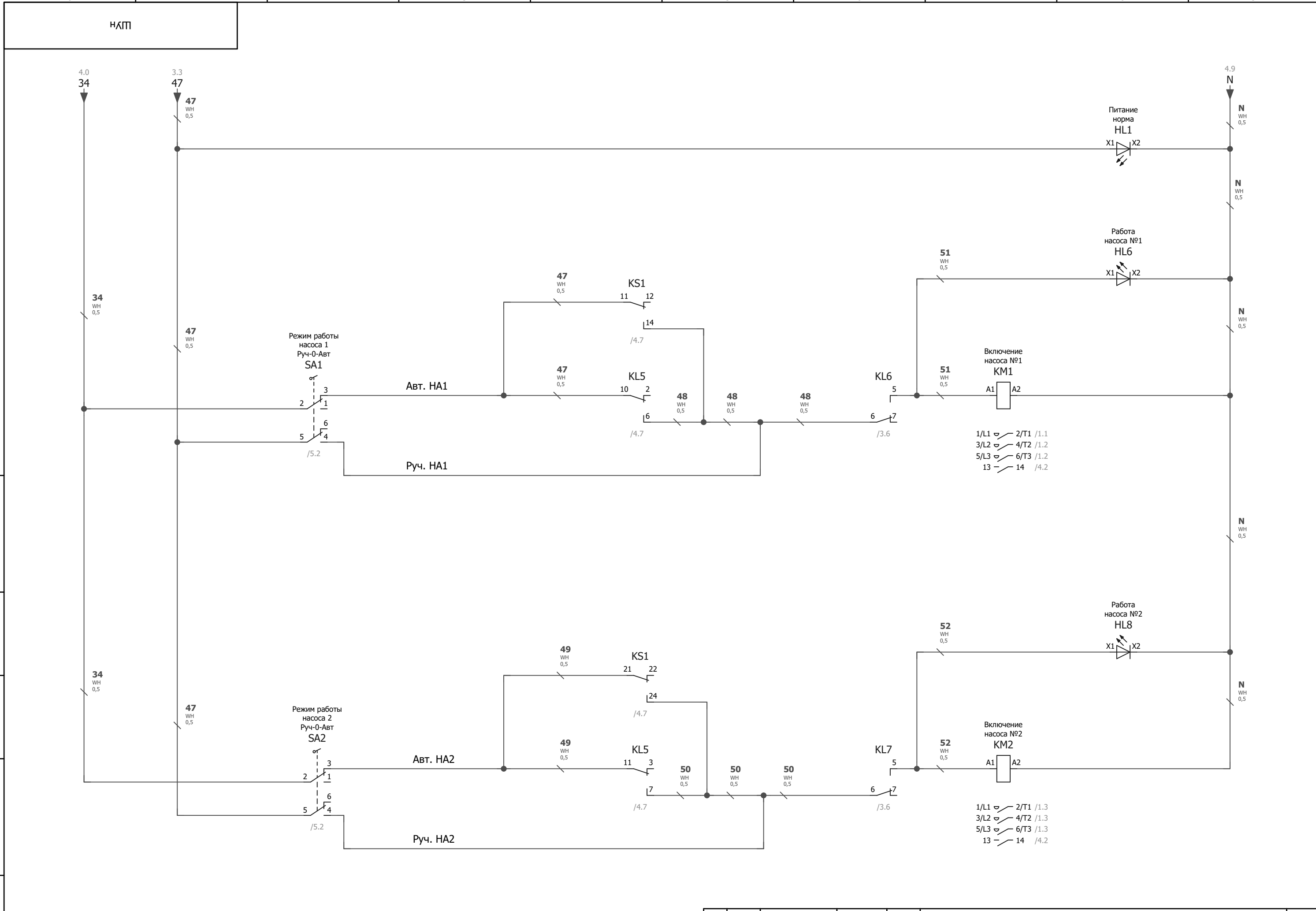
Ред.	Листов	№ докум	Подп	Дата

ШУН

Лист
4

Перв. примен
Справ. №

Инд. № подл	Подп. и дата	Взам. инв. №	Инд. № дубл	Подп. и дата



Ред.	Листов	№ докум	Подп	Дата

ШУН

