

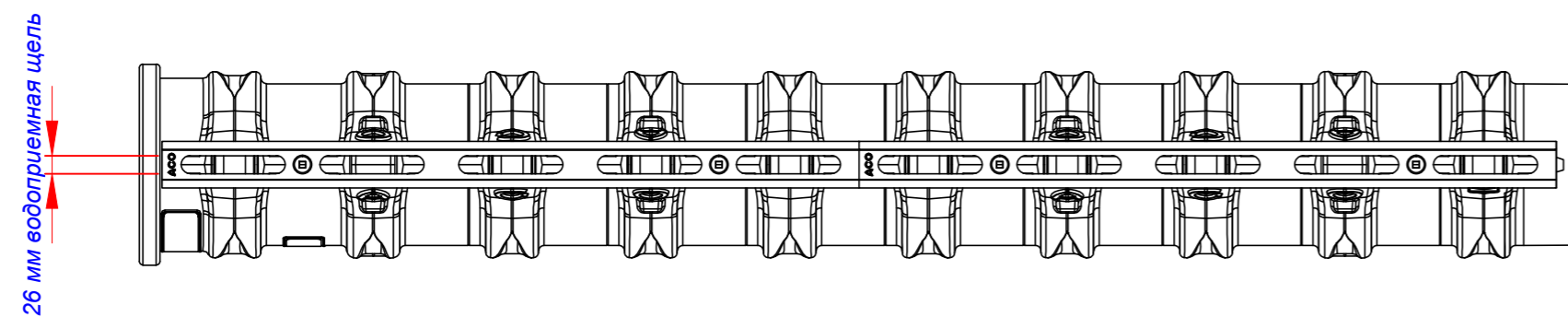
КАНАЛ ВОДООТВОДНЫЙ АСО QMAX 225 С РЕШЕТКОЙ Q-FLOW ИЗ ЧУГУНА



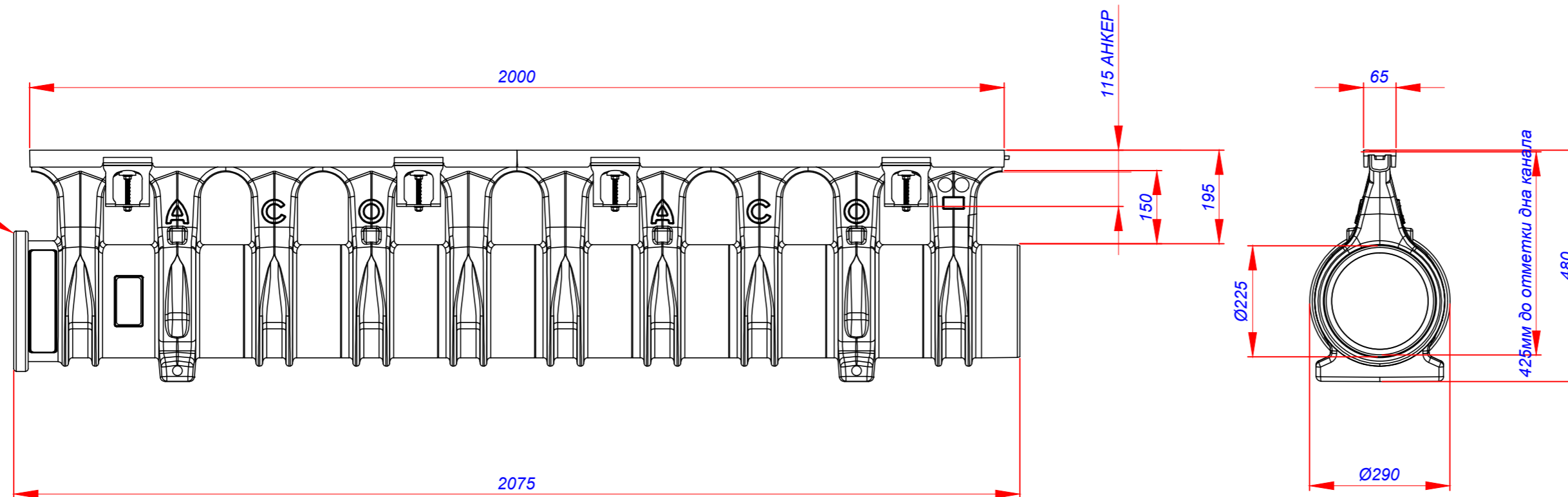
Насадка Q-Flow из чугуна




Пример монтажа каналов АСО Qmax круглого сечения

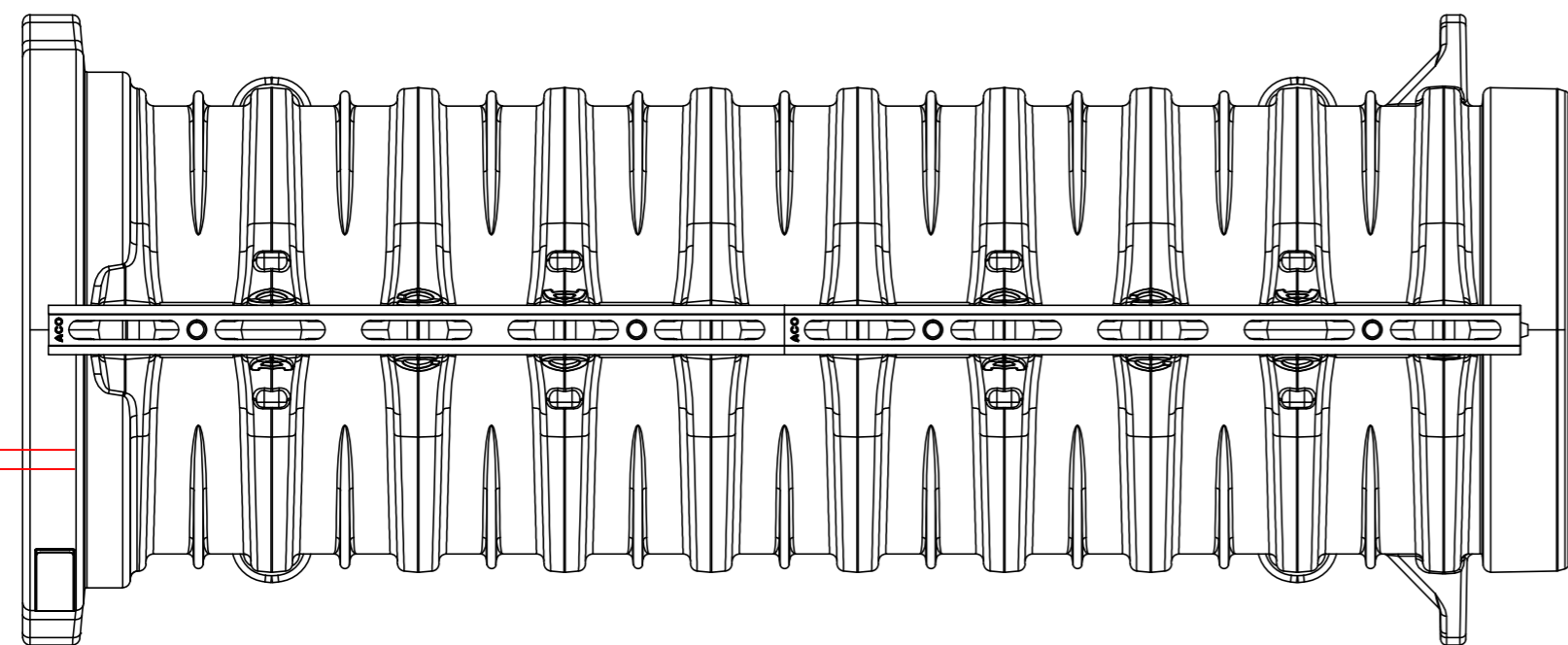


УПЛОТНИТЕЛЬ ИЗ НЕОПРЕНА



						ТУ 22.23.19-003-68868891-2018			
Изм.	Кол.уч.	Лист	№ док.	Подп.	Дата	Канал водоотводный АСО Qmax 350 с решеткой Q-Flow из чугуна	Стадия	Масса	Масштаб
Разраб.		Дмитриенко			29.04.20			24,0кг	
Проверил		Попова					Лист	Листов	
Н.контр.		Попова				Полиэтилен средней плотности	 ООО "АКО Системы водоотвода" www.acorussia.ru		

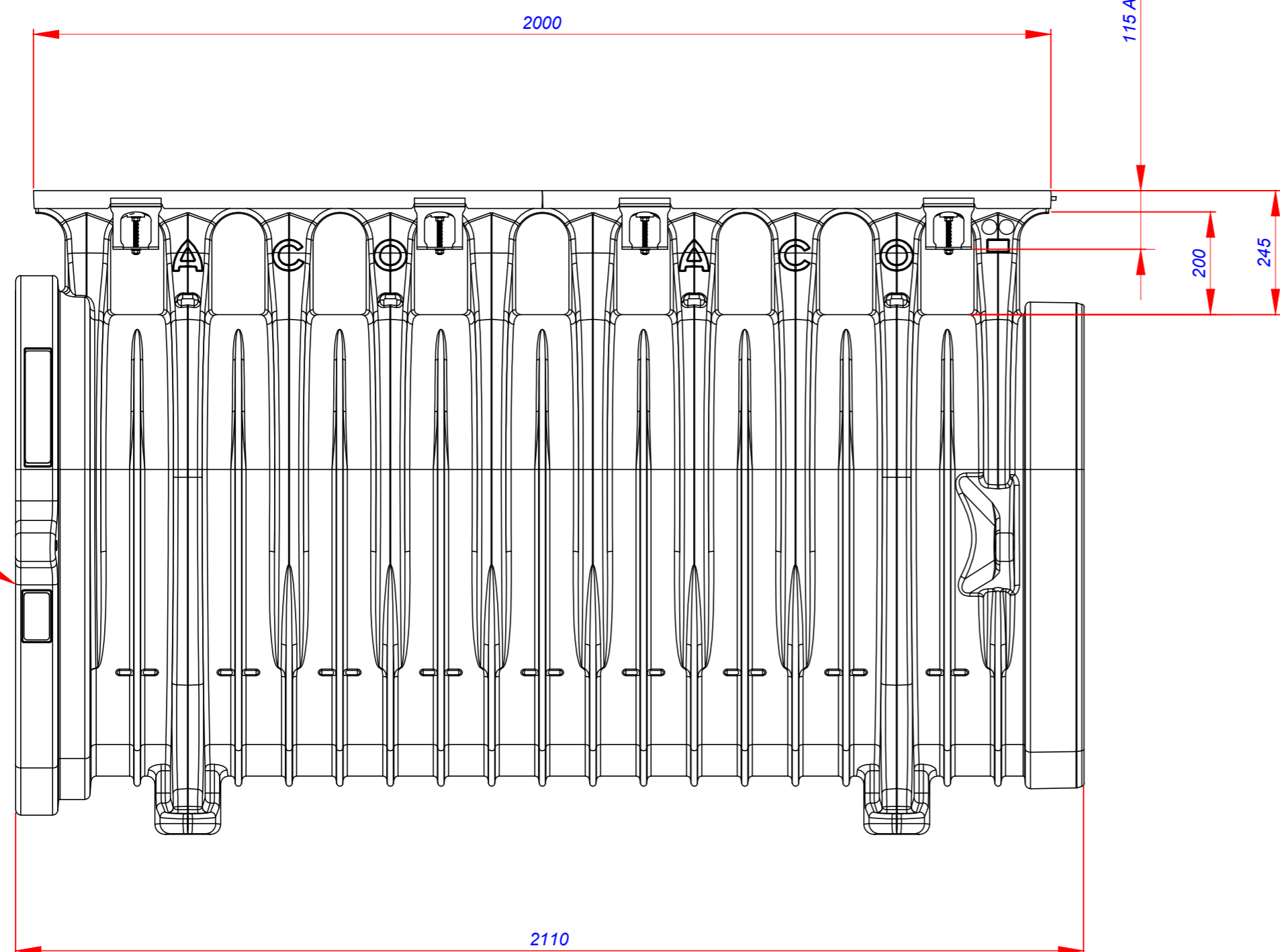
КАНАЛ ВОДООТВОДНЫЙ АСО QMAX 900 С РЕШЕТКОЙ Q-FLOW ИЗ ЧУГУНА



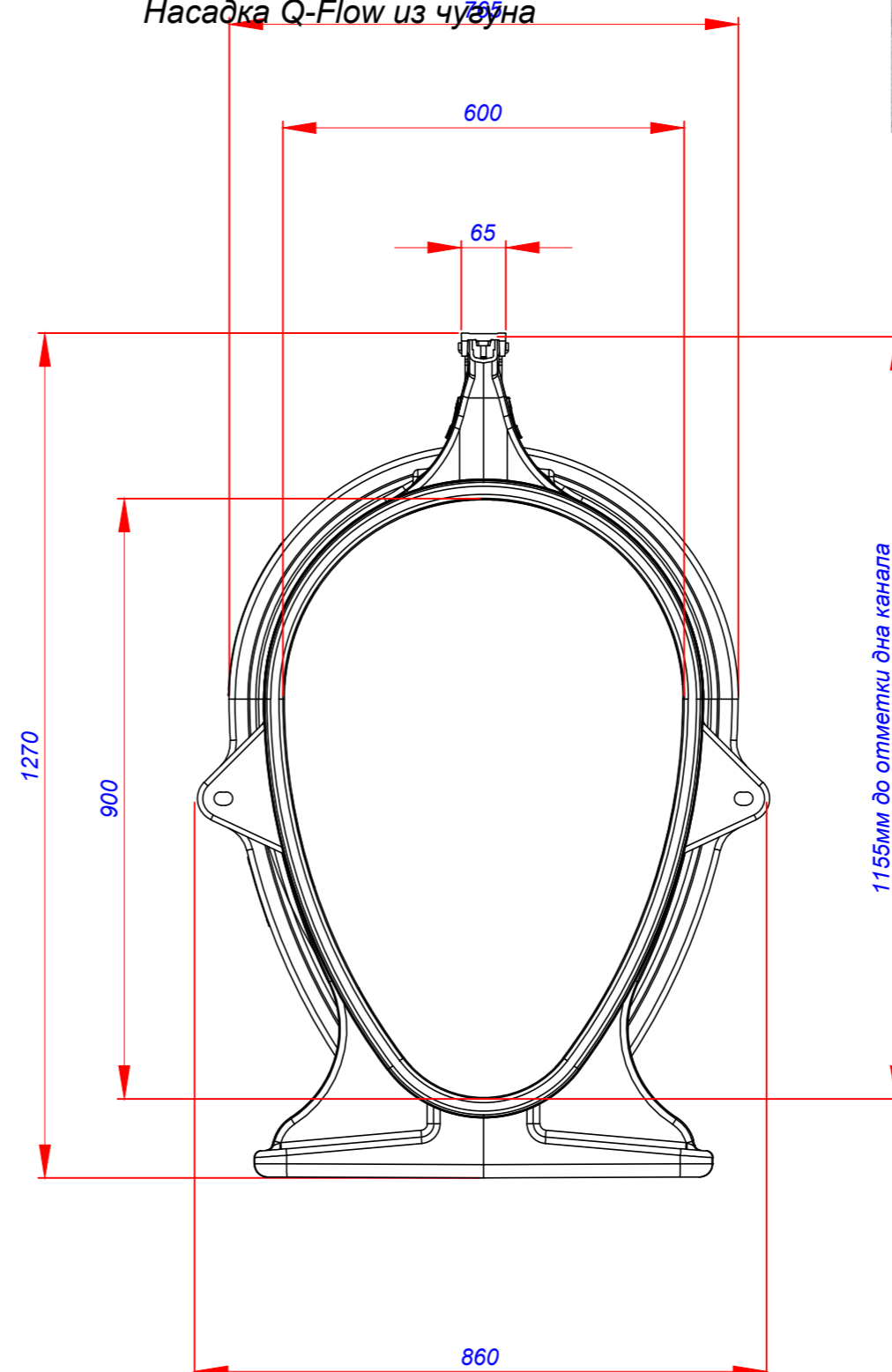
Насадка Q-Flow из чугуна


Пример монтажа каналов АСО Qmax оvoidального сечения

26мм опорная щель



УПЛОТНИТЕЛЬ ИЗ EPDM



						ТУ 22.23.19-003-68868891-2018			
Изм.	Кол.уч.	Лист	№ док.	Подп.	Дата	Канал водоотводный АСО Qmax 900 с решеткой Q-Flow из чугуна	Стадия	Масса	Масштаб
Разраб.		Дмитриенко			29.04.20			62,0кг	
Проверил		Попова					Лист	Листов	
Н.контр.		Попова				Полиэтилен средней плотности	 ООО "АКО Системы водоотвода" www.acorussia.ru		