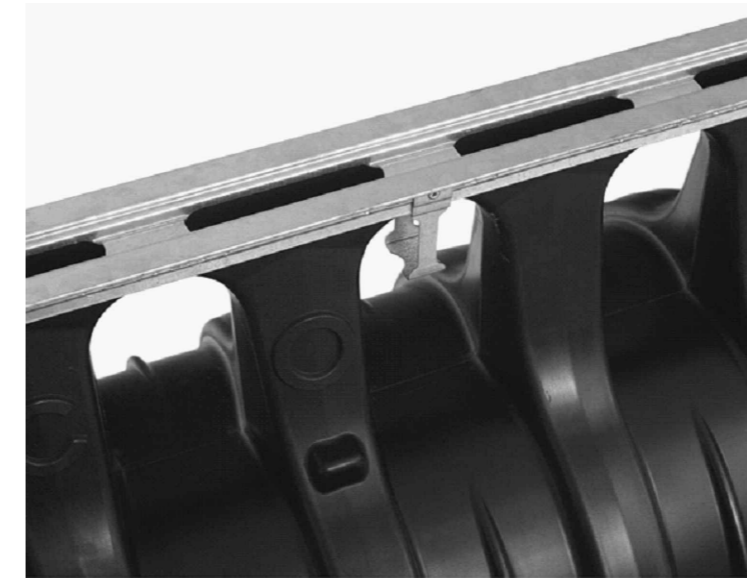


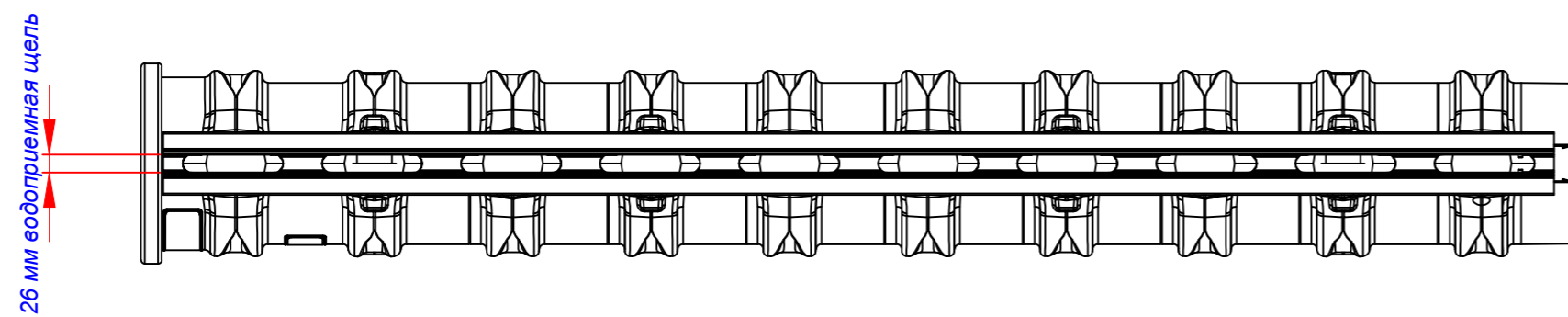
КАНАЛ ВОДООТВОДНЫЙ АСО QMAX 225 С РЕШЕТКОЙ Q-FLOW ИЗ  
ОЦИНКОВАННОЙ СТАЛИ



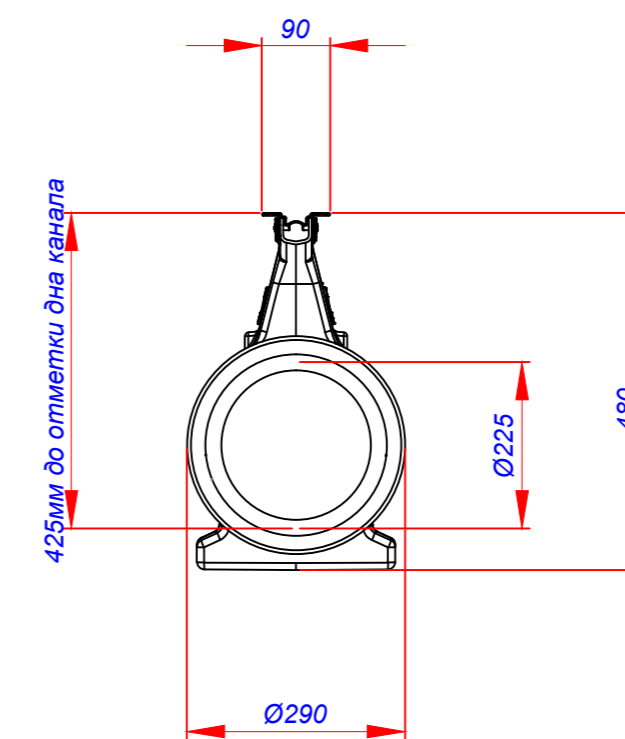
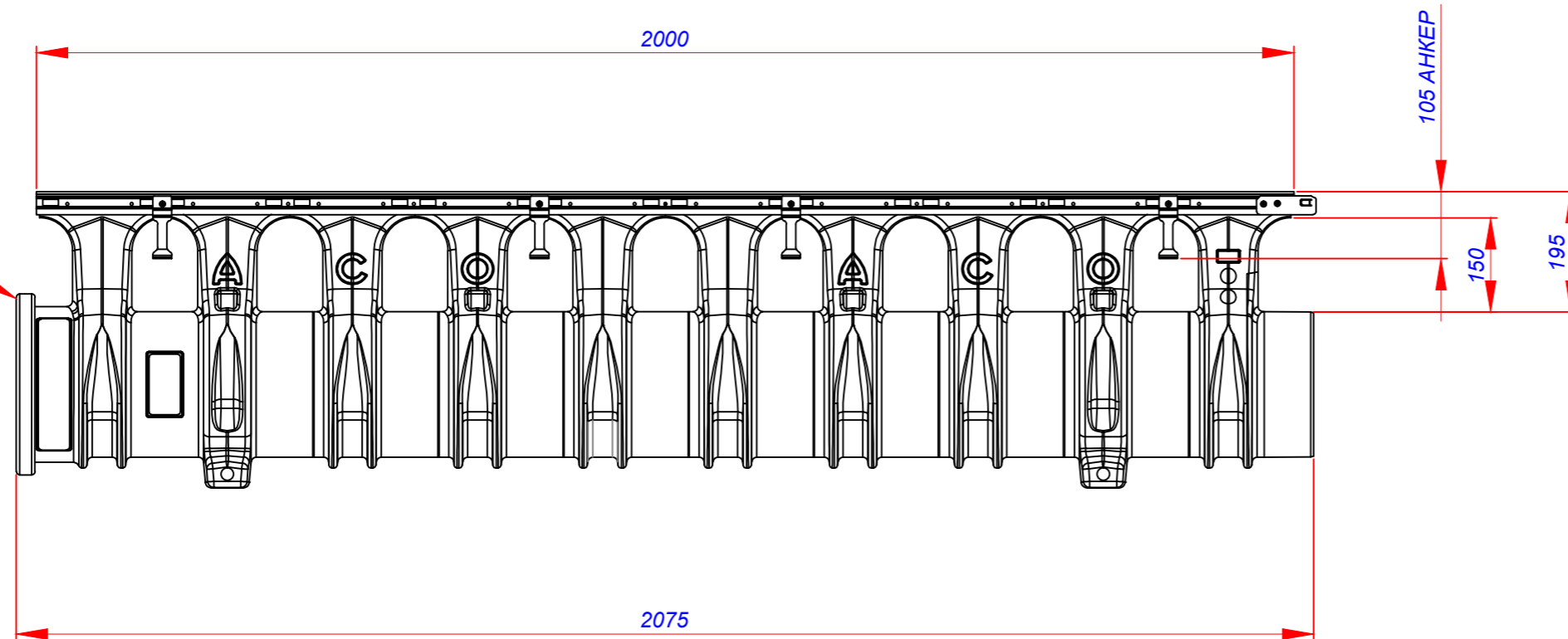
Насадка Q-Flow из оцинкованной стали




Пример монтажа каналов АСО Qmax  
круглого сечения



УПЛОТНИТЕЛЬ ИЗ  
НЕОПРЕНА



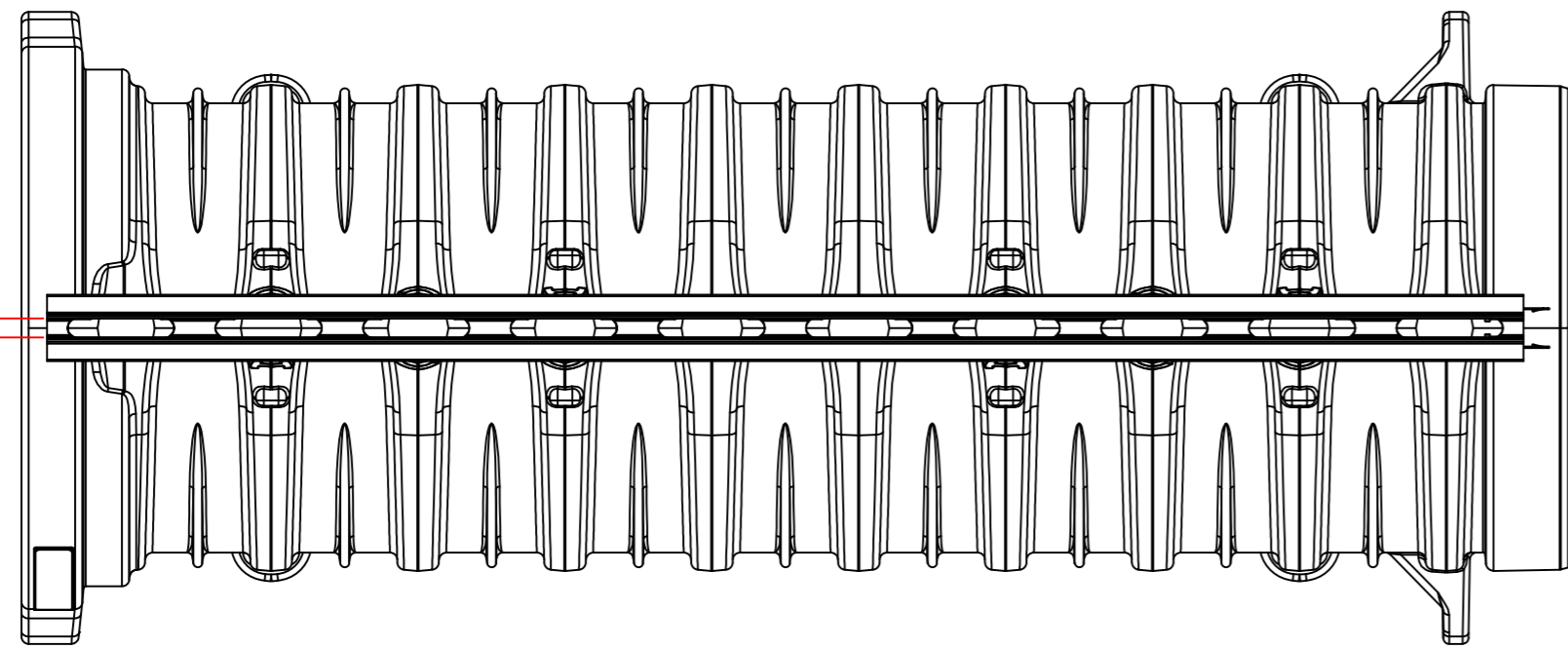
|          |         |            |        |       |          |   |   |        |         |
|----------|---------|------------|--------|-------|----------|---|---|--------|---------|
|          |         |            |        |       |          | ТУ 22.23.19-003-68868891-2018   |   |        |         |
| Изм.     | Кол.уч. | Лист       | № док. | Подп. | Дата     | Канал водоотводный АСО<br>Qmax 225 с решеткой Q-Flow<br>из оцинкованной стали | Стадия  | Масса  | Масштаб |
| Разраб.  |         | Дмитриенко |        |       | 29.04.20 |   |   | 17,8кг |         |
| Проверил |         | Попова     |        |       |          |   | Лист  | Листов |         |
| Н.контр. |         | Попова     |        |       |          | Полиэтилен средней<br>плотности   |  ООО "АКО Системы<br>водоотвода"<br>www.acorussia.ru |        |         |



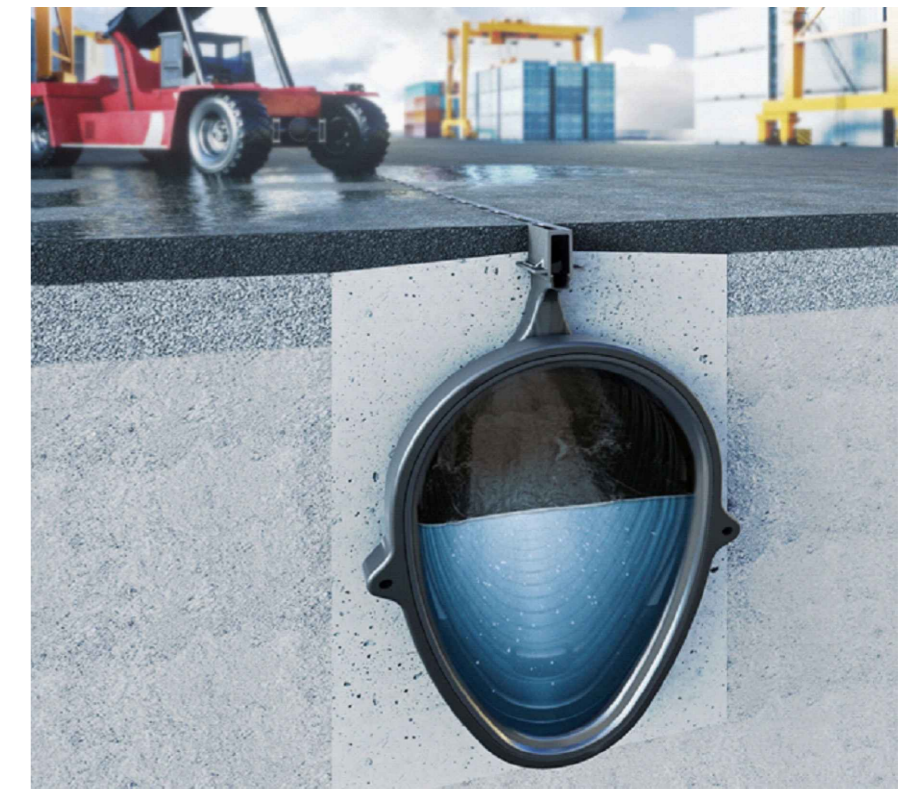




КАНАЛ ВОДООТВОДНЫЙ АСО QMAX 900 С РЕШЕТКОЙ Q-FLOW ИЗ  
ОЦИНКОВАННОЙ СТАЛИ



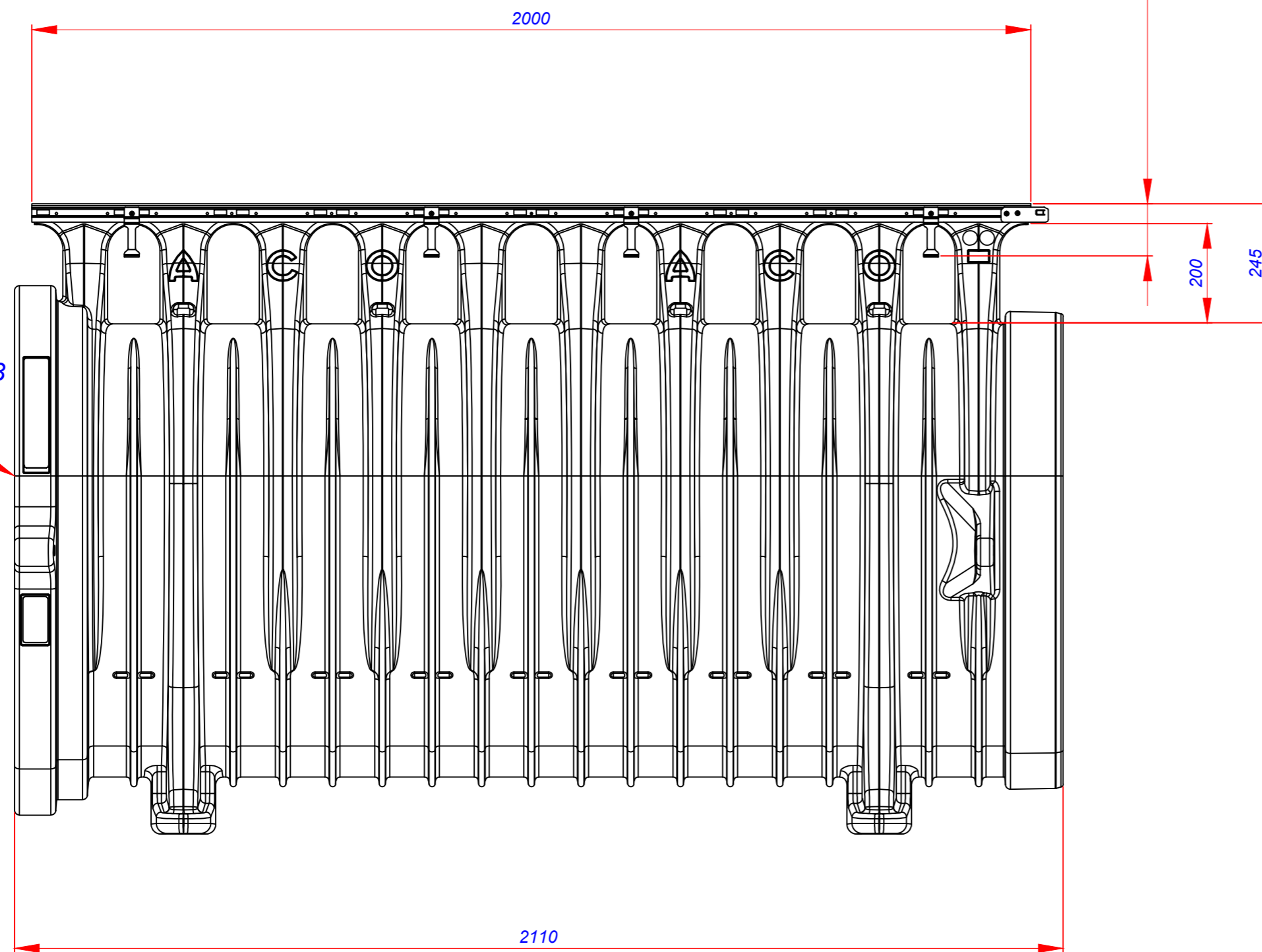
Насадка Q-Flow из оцинкованной стали



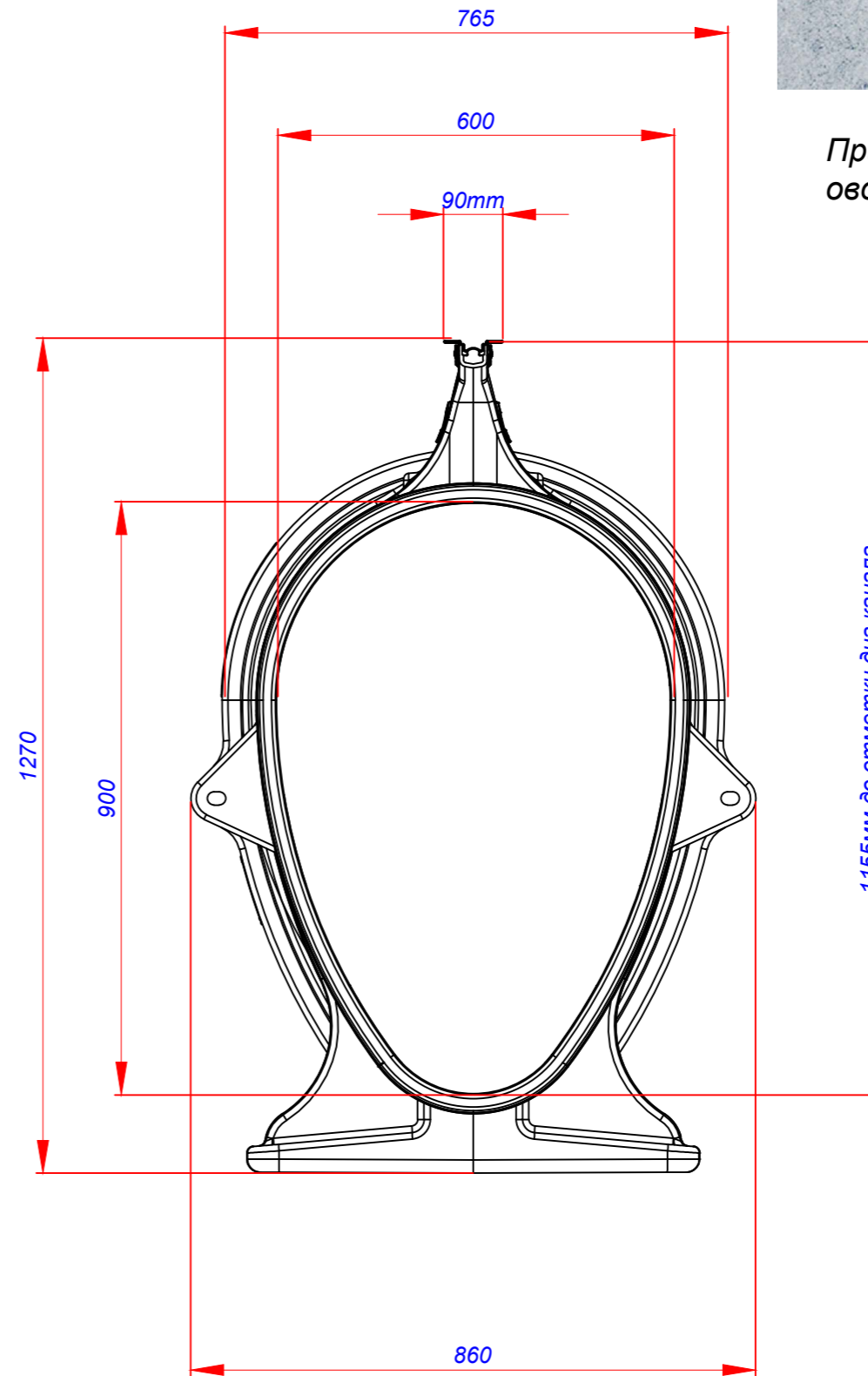
Пример монтажа каналов АСО Qmax  
овоидального сечения

26мм водоприемная щель


105мм АНКЕР



УПЛОТНИТЕЛЬ ИЗ  
EPDM



| Изм.     | Кол.уч. | Лист       | № док. | Подп. | Дата     |
|----------|---------|------------|--------|-------|----------|
| Разраб.  |         | Дмитриенко |        |       | 29.04.20 |
| Проверил |         | Попова     |        |       |          |
| Н.контр. |         | Попова     |        |       |          |

|  |        |         |
|--|--------|---------|
| ТУ 22.23.19-003-68868891-2018  |        |         |
| Канал водоотводный АСО Qmax 900 с решеткой Q-Flow из оцинкованной стали  |        |         |
| Стадия   | Масса  | Масштаб |
|  | 57,2кг |         |
| Лист   | Листов |         |
|  |        |         |
| Полиэтилен средней плотности   |        |         |
|  ООО "АКО Системы водоотвода"<br>www.acorussia.ru |        |         |