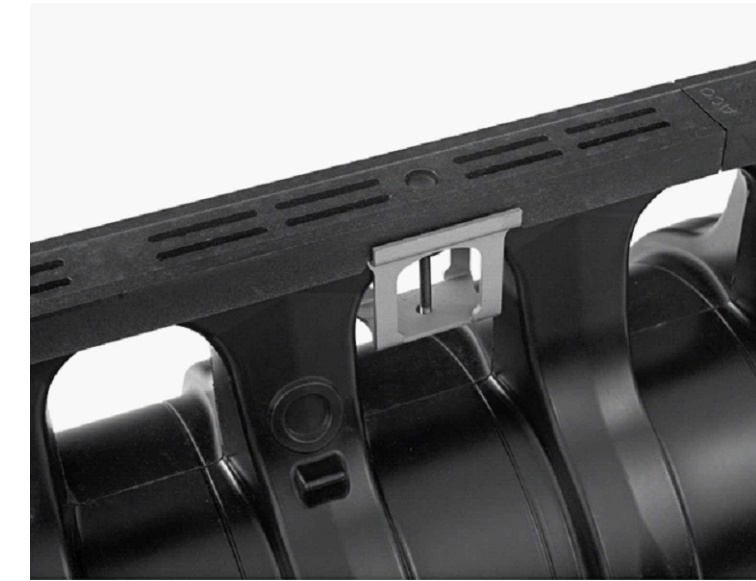


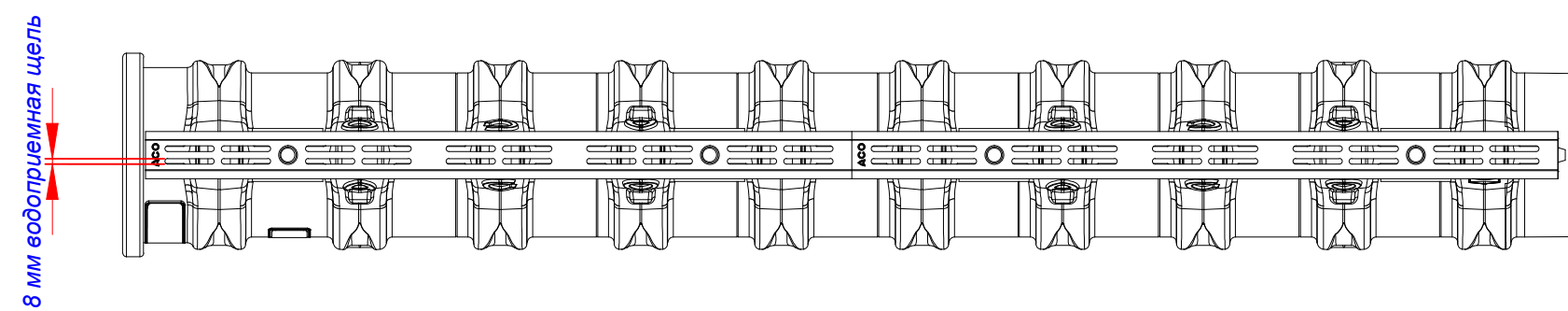
КАНАЛ ВОДООТВОДНЫЙ АСО QMAX 225 С РЕШЕТКОЙ Q-GUARD ИЗ ЧУГУНА



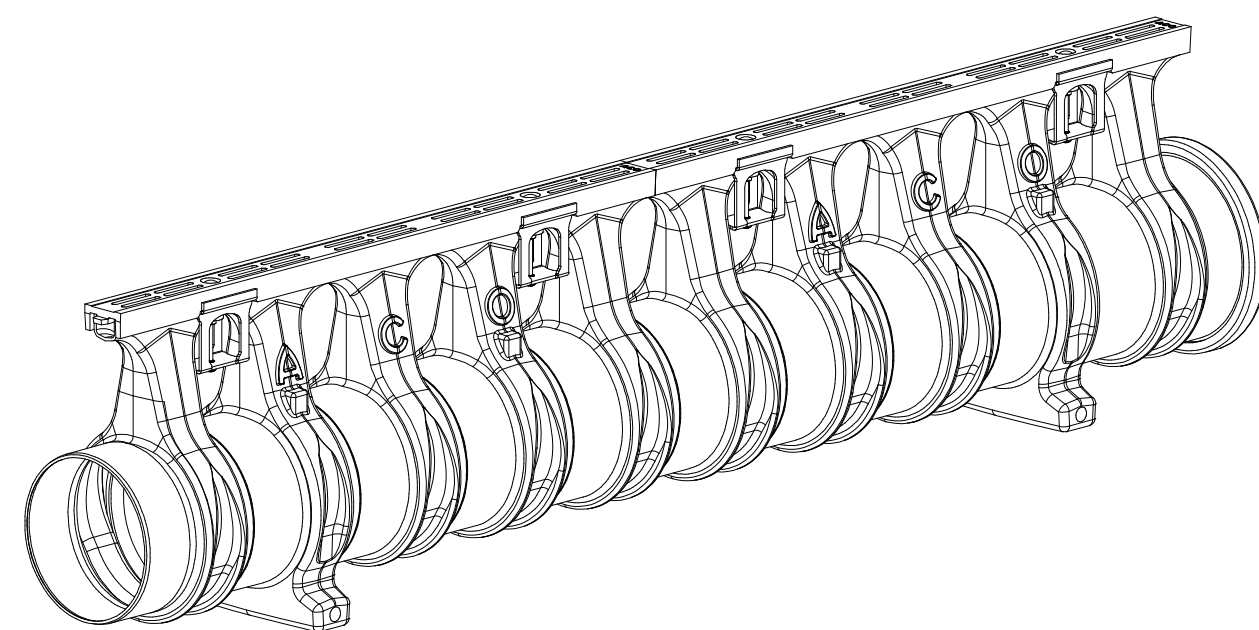
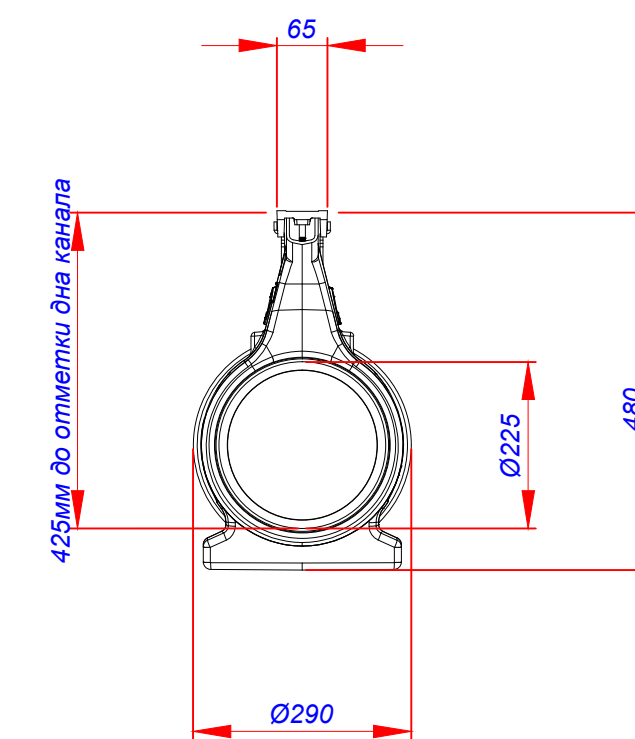
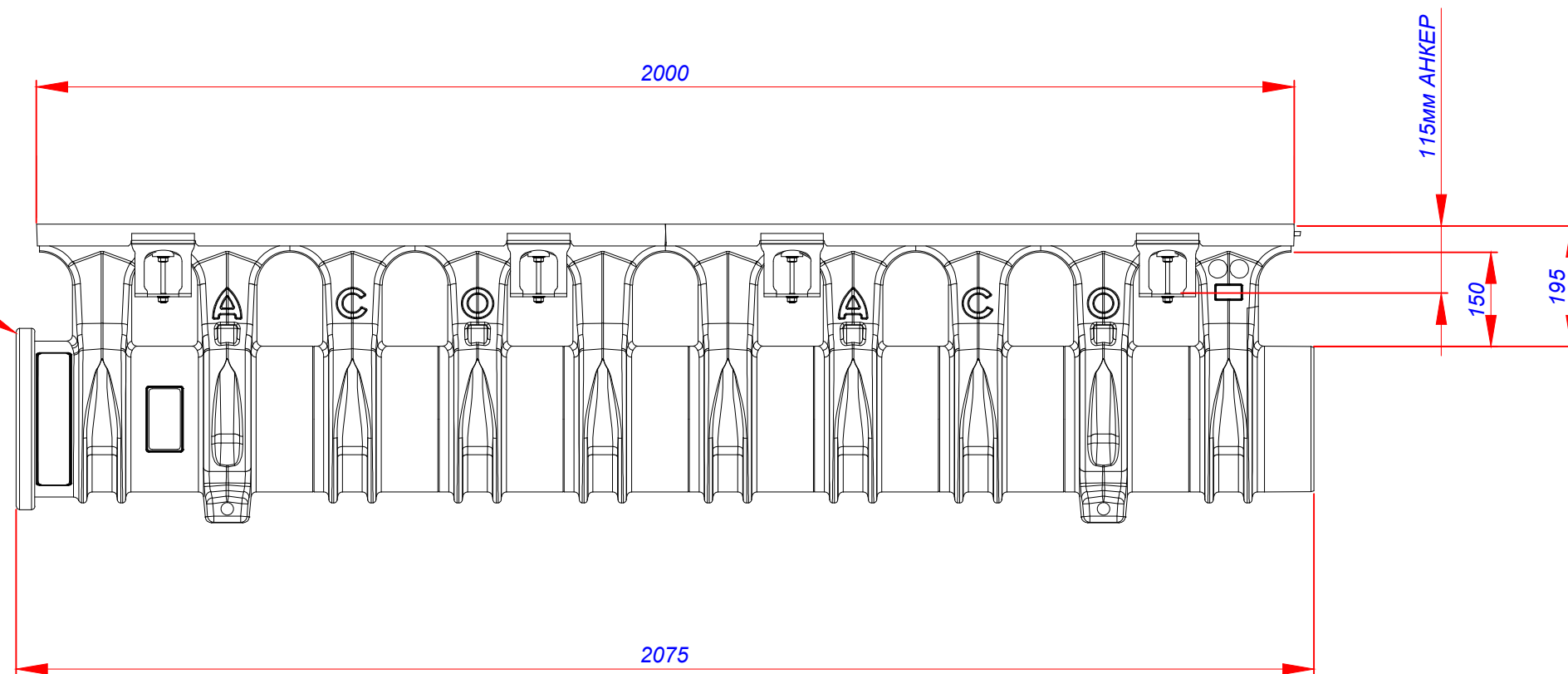
Насадка Q-Guard из высокопрочного чугуна




Пример монтажа каналов АСО Qmax круглого сечения



УПЛОТНИТЕЛЬ ИЗ НЕОПРЕНА



						ТУ 22.23.19-003-68868891-2018			
Изм.	Кол.уч.	Лист	№ док.	Подп.	Дата	Канал водоотводный АСО Qmax 225 с решеткой Q-Guard из чугуна	Стадия	Масса	Масштаб
Разраб.		Дмитриенко			29.04.20			25,0кг	
Проверил		Попова					Лист	Листов	
Н.контр.		Попова				Полиэтилен средней плотности	 ООО "АКО Системы водоотвода" www.acorussia.ru		

Разраб.

Н.контр.



000