

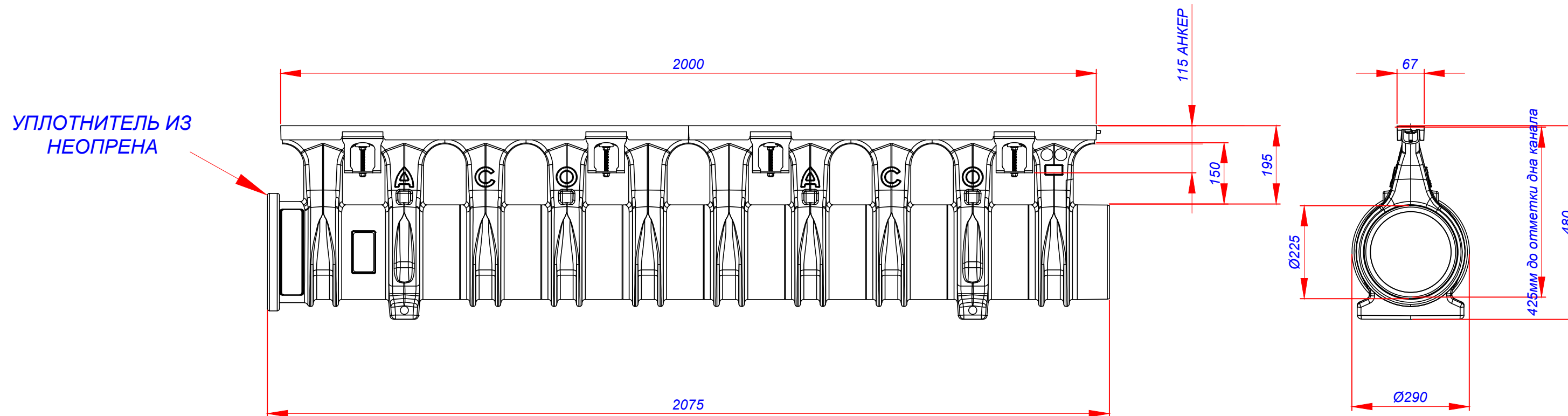
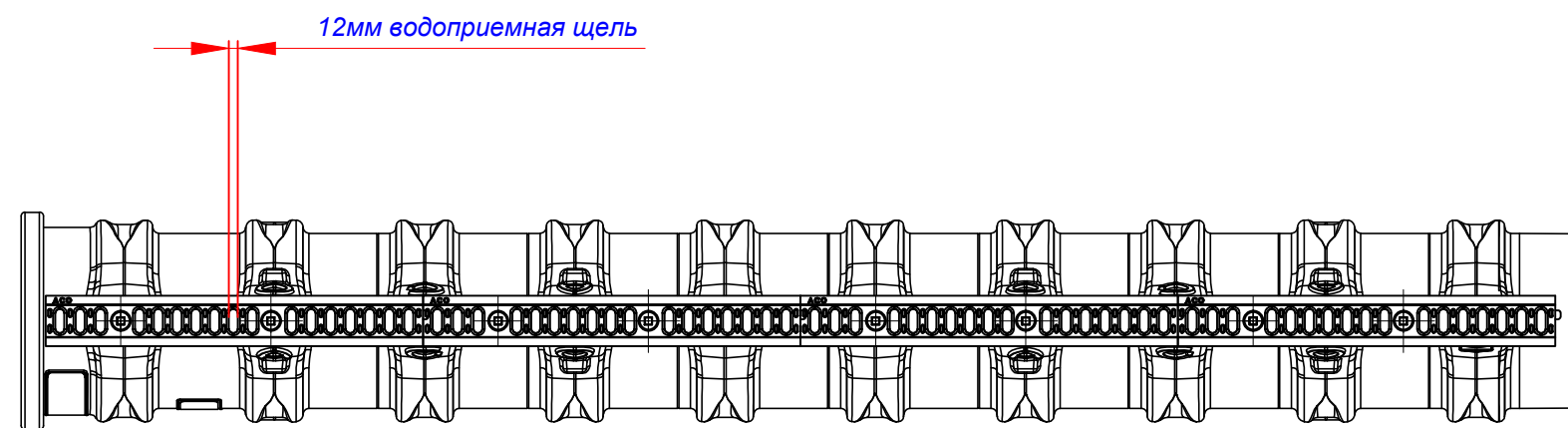
КАНАЛ ВОДООТВОДНЫЙ АСО QMAX 225 С РЕШЕТКОЙ Q-LINE ИЗ ЧУГУНА




Насадка Q-Line из чугуна



Пример монтажа каналов АСО Qmax круглого сечения



						ТУ 22.23.19-003-68868891-2018			
Изм.	Кол.уч.	Лист	№ док.	Подп.	Дата	Канал водоотводный АСО Qmax 225 с решеткой Q-Line из чугуна	Стадия	Масса	Масштаб
Разраб.		Дмитриенко			29.04.20			23,5кг	
Проверил		Попова					Лист	Листов	
Н.контр.		Попова				Полиэтилен средней плотности	 ООО "АКО Системы водоотвода" www.acorussia.ru		

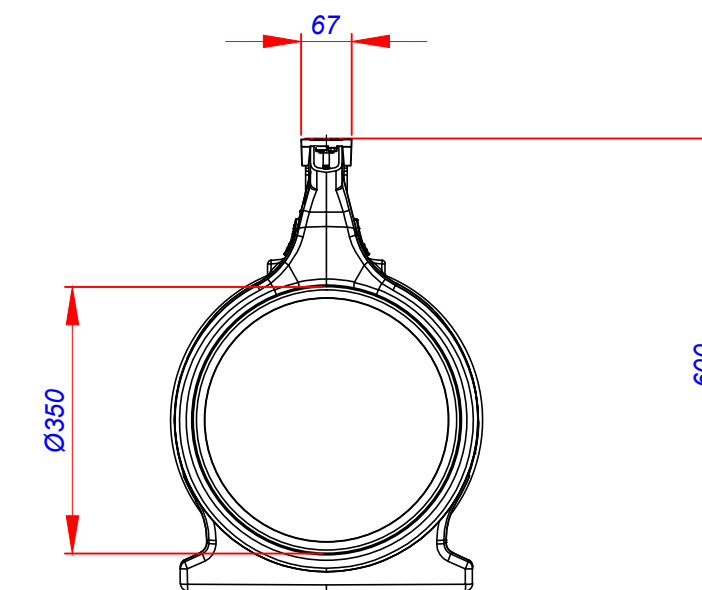
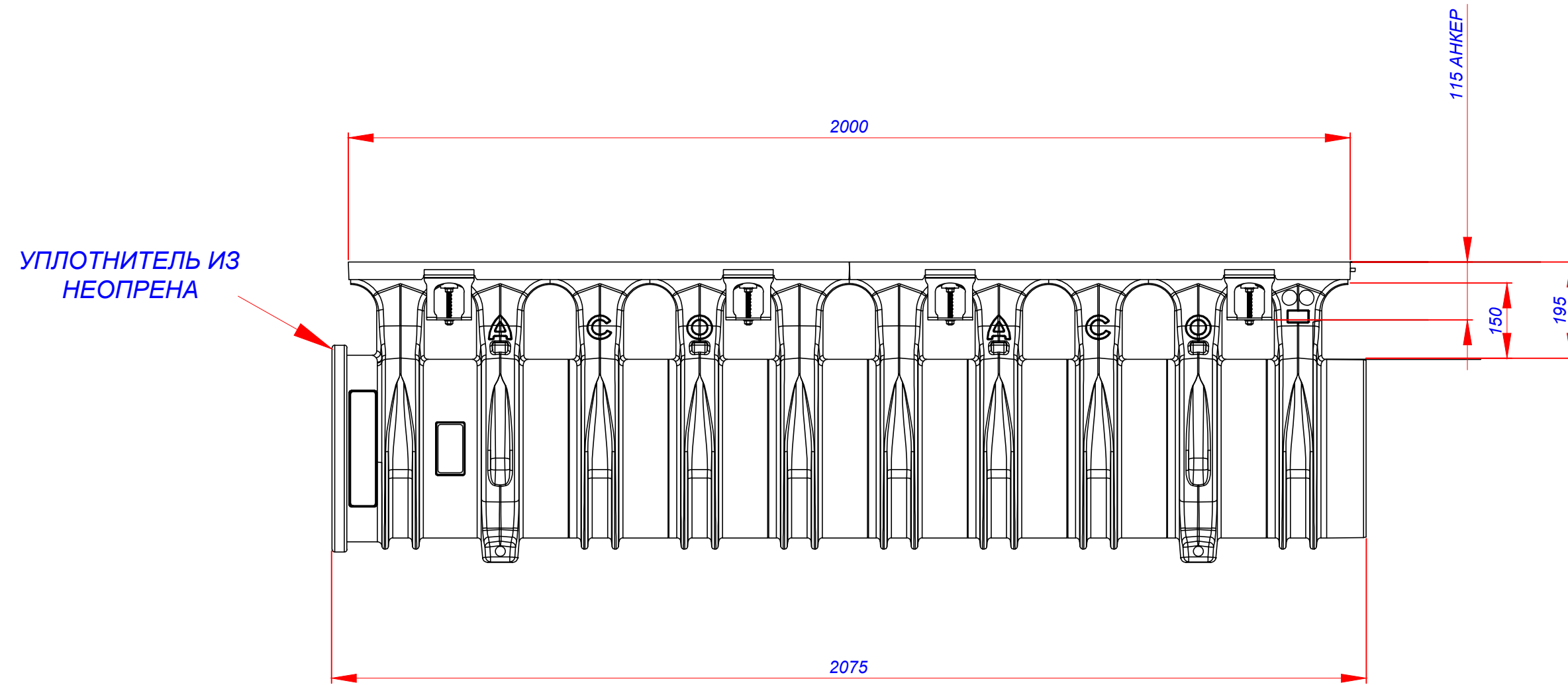
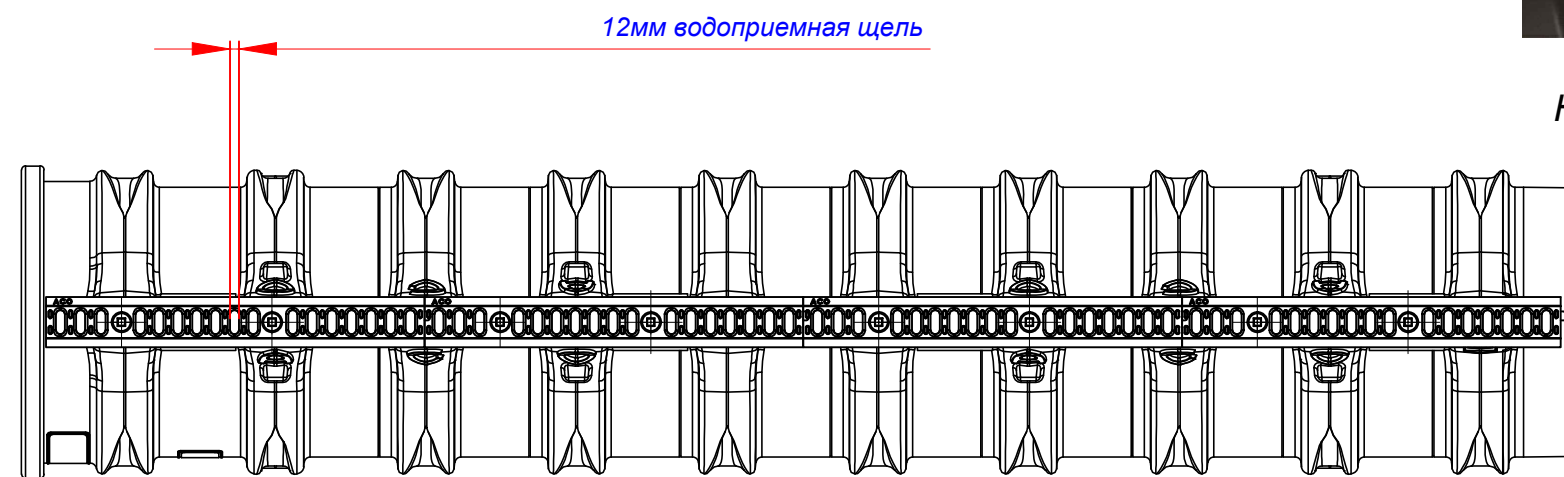
КАНАЛ ВОДООТВОДНЫЙ АСО QMAX 350 С РЕШЕТКОЙ Q-LINE ИЗ ЧУГУНА




Насадка Q-Line из чугуна

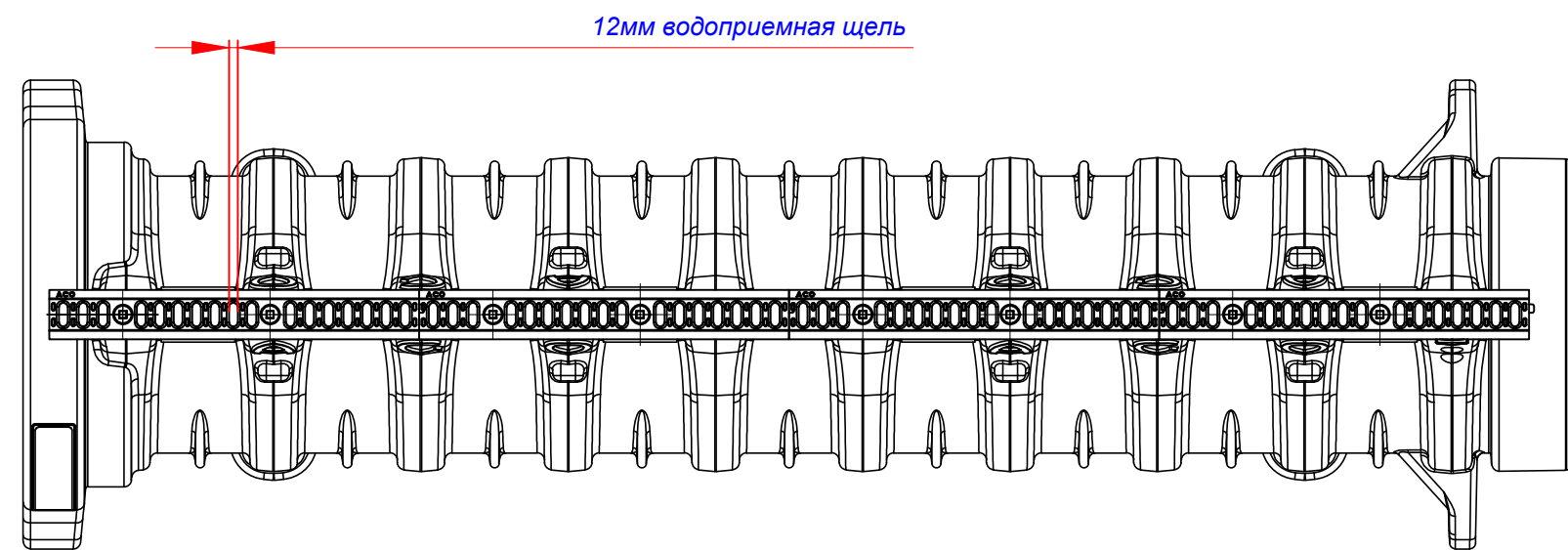


Пример монтажа каналов АСО Qmax круглого сечения

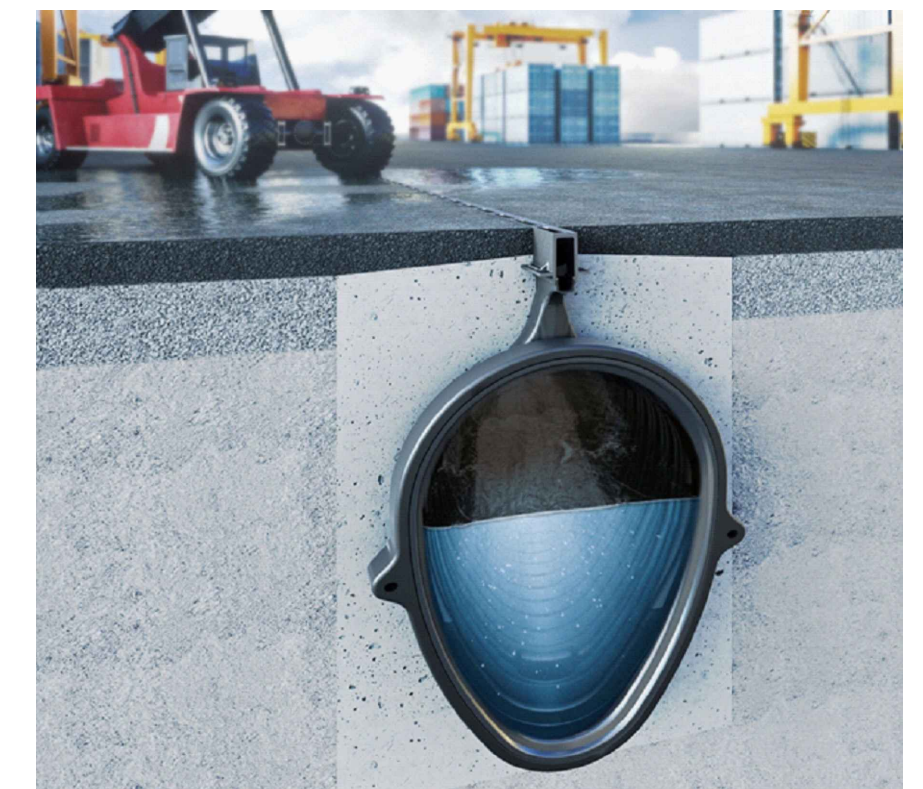


						ТУ 22.23.19-003-68868891-2018					
Изм.	Кол.уч.	Лист	№ док.	Подп.	Дата	Канал водоотводный АСО Qmax 350 с решеткой Q-Line из чугуна			Стадия	Масса	Масштаб
Разраб.		Дмитриенко			29.04.20					27,8кг	
Проверил		Попова							Лист	Листов	
Н.контр.		Попова				Полиэтилен средней плотности			 ООО "АКО Системы водоотвода" www.acorussia.ru		

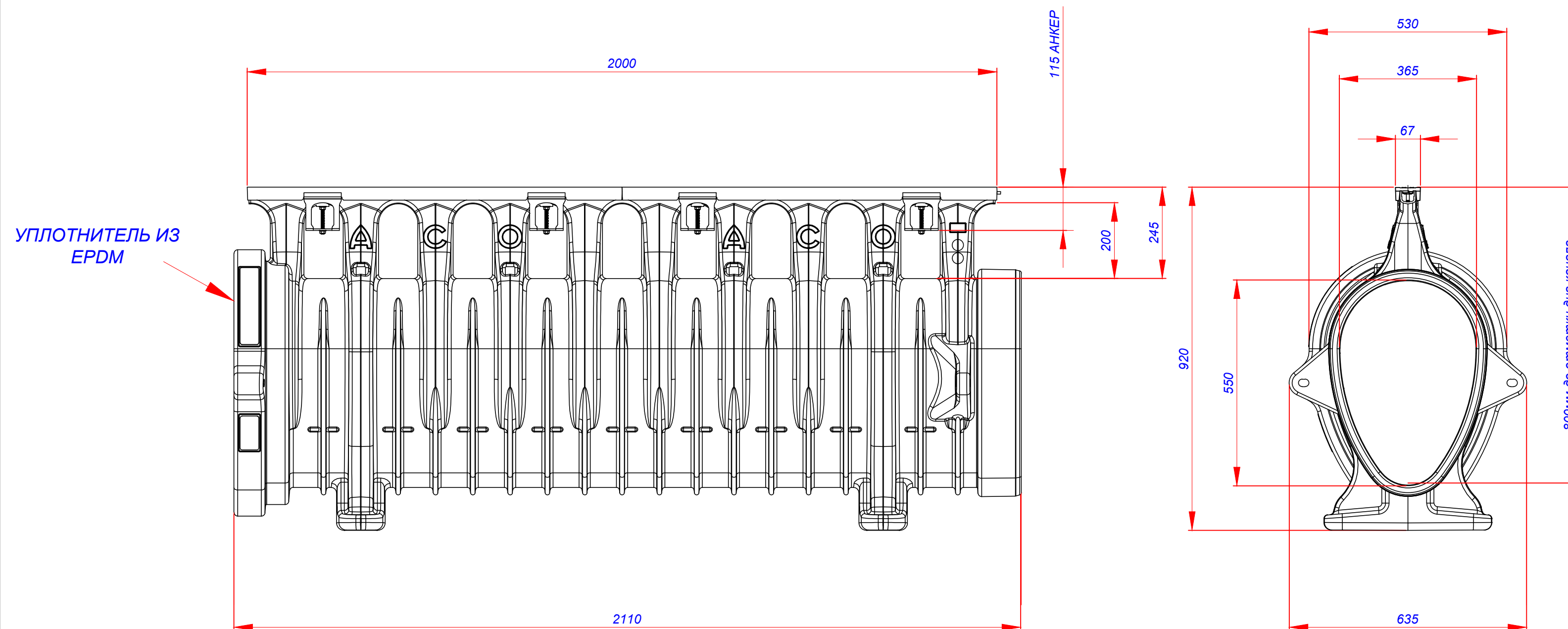
КАНАЛ ВОДООТВОДНЫЙ АСО QMAX 550 С РЕШЕТКОЙ Q-LINE ИЗ ЧУГУНА




Насадка Q-Line из чугуна

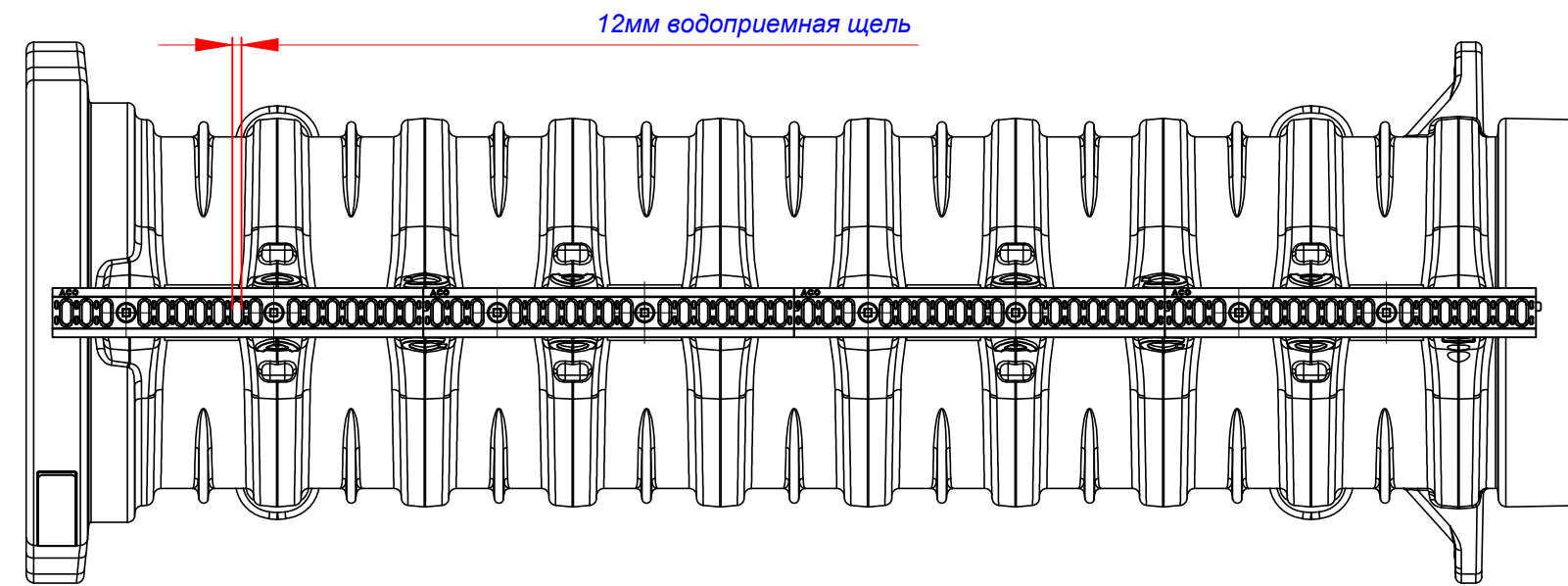


Пример монтажа каналов АСО Qmax оvoidального сечения

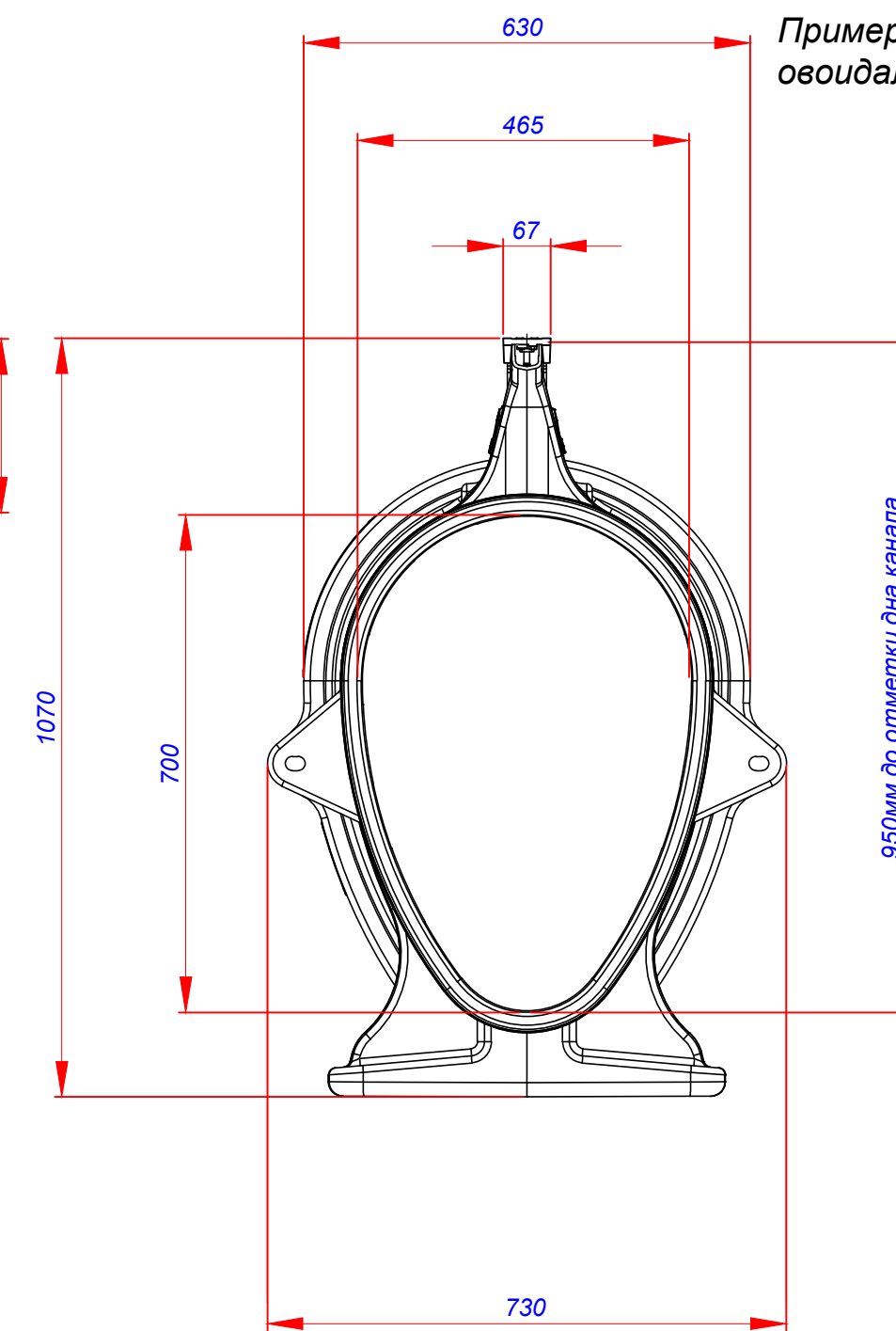
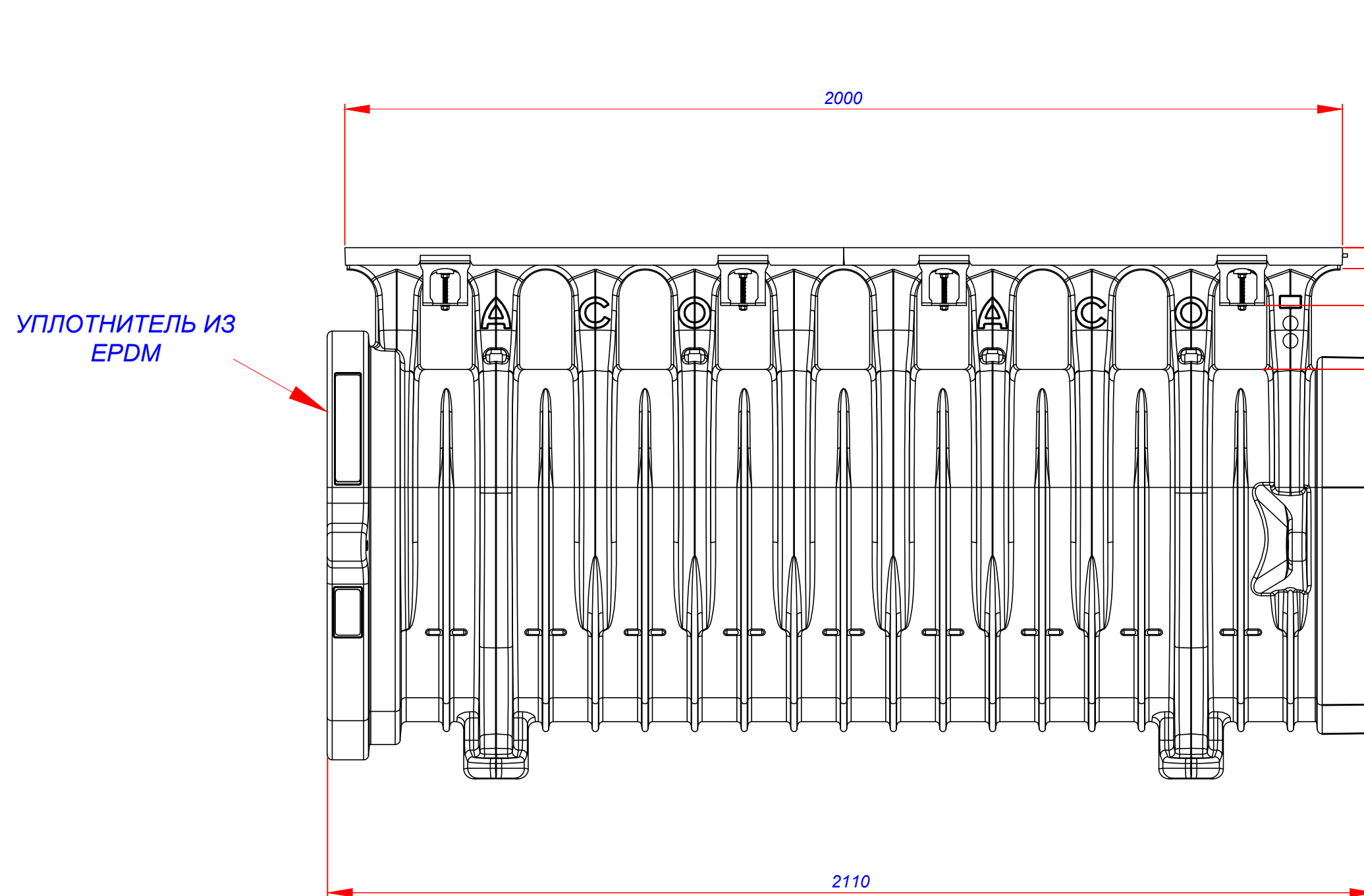
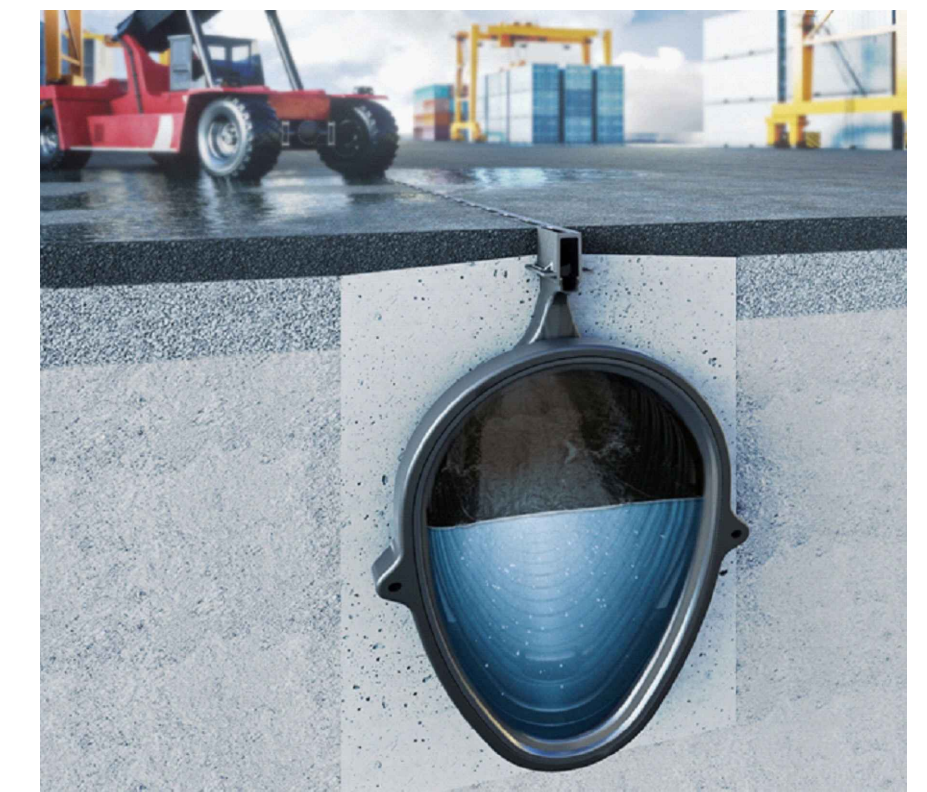


						ТУ 22.23.19-003-68868891-2018			
Изм.	Кол.уч.	Лист	№ док.	Подп.	Дата	Канал водоотводный АСО Qmax 550 с решеткой Q-Line из чугуна	Стадия	Масса	Масштаб
Разраб.		Дмитриенко			29.04.20			39,9кг	
Проверил		Попова					Лист	Листов	
Н.контр.		Попова				Полиэтилен средней плотности	 ООО "АКО Системы водоотвода" www.acorussia.ru		


КАНАЛ ВОДООТВОДНЫЙ АСО QMAX 700 С РЕШЕТКОЙ Q-LINE ИЗ ЧУГУНА



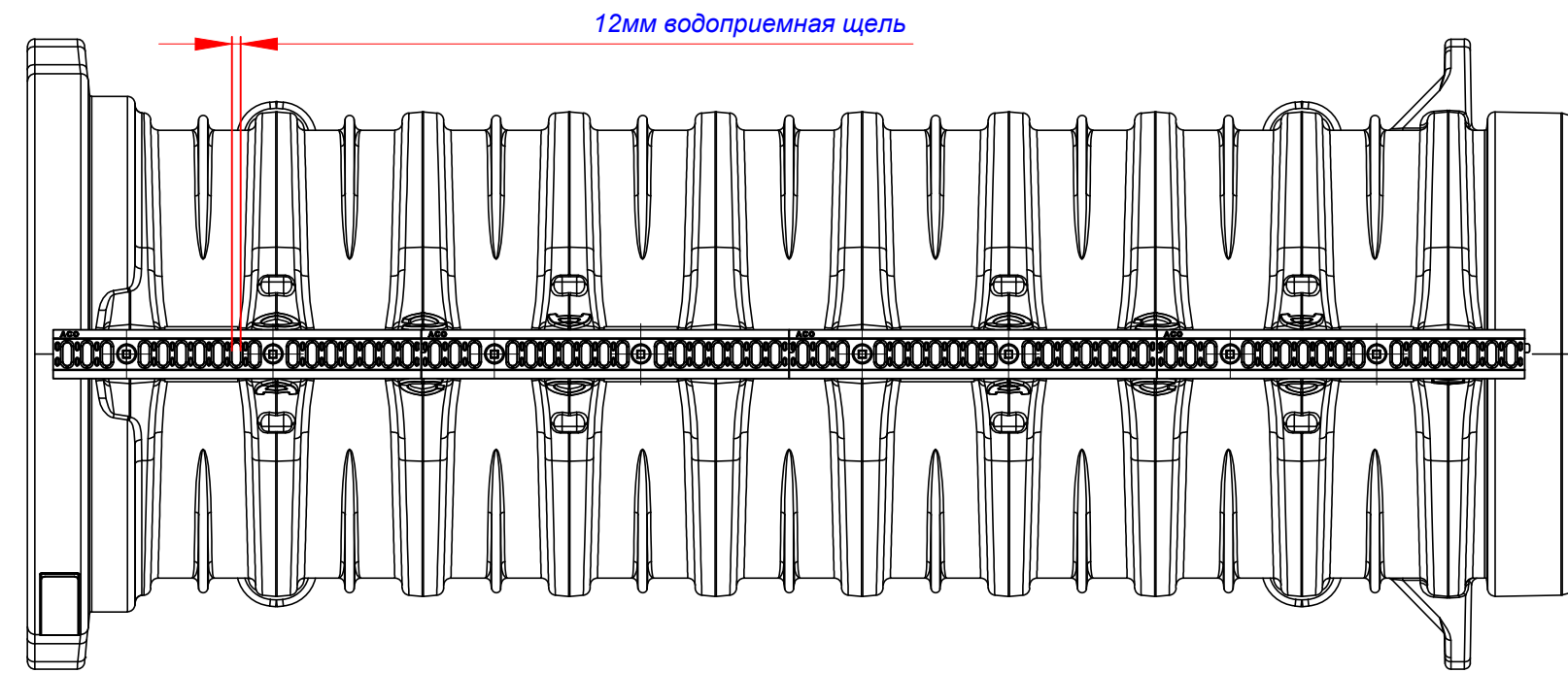
Насадка Q-Line из чугуна



Пример монтажа каналов АСО Qmax ововидального сечения

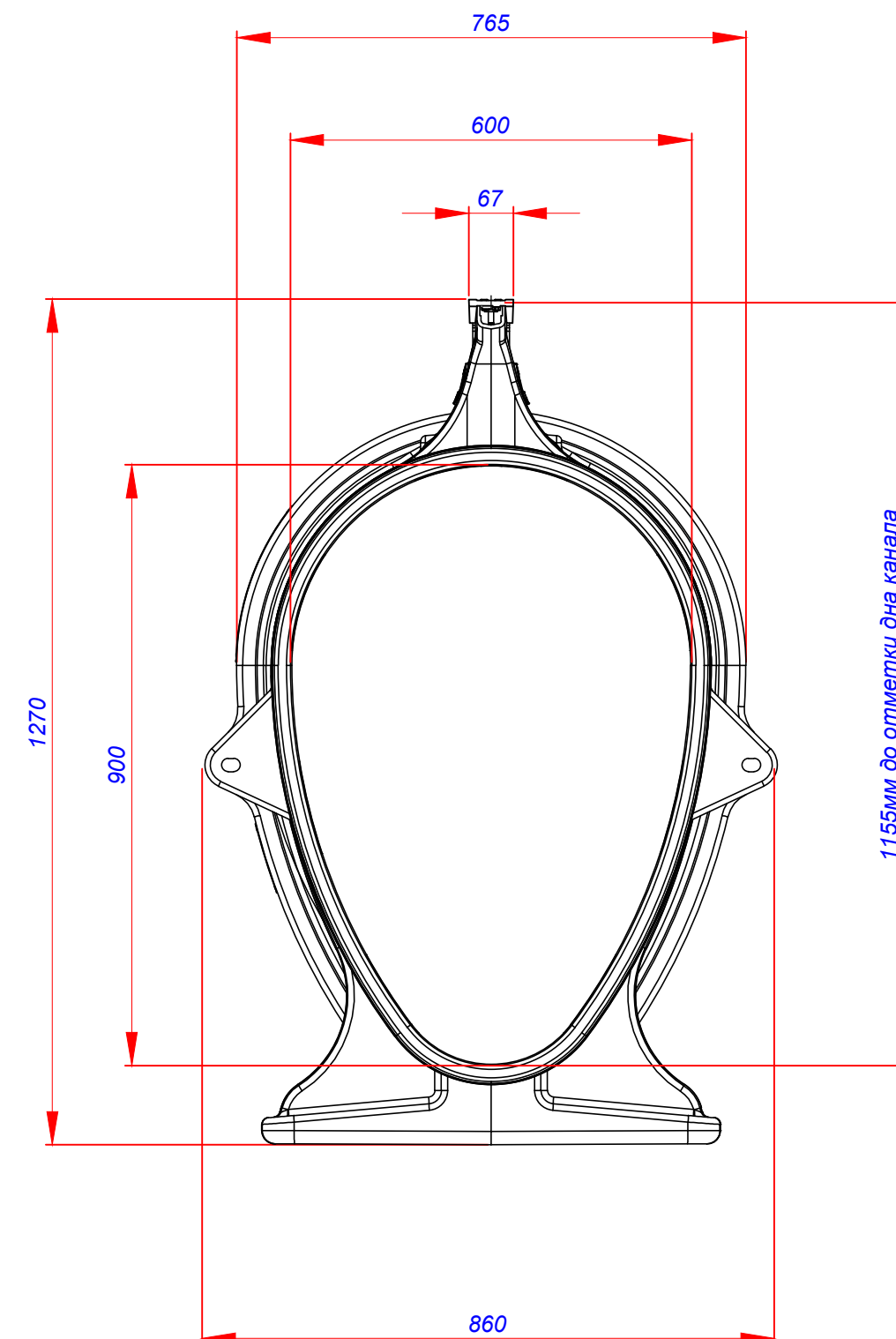
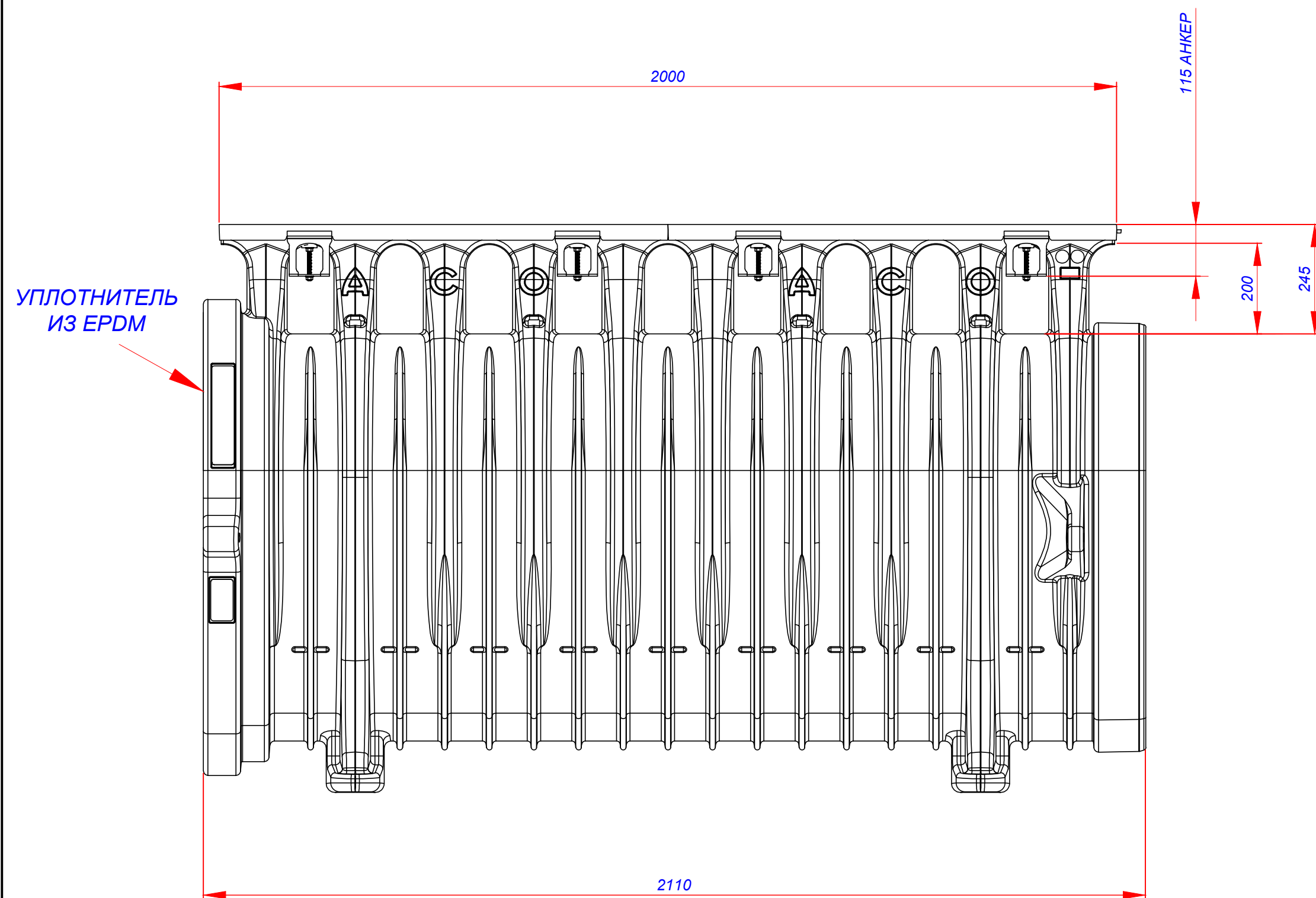
						ТУ 22.23.19-003-68868891-2018					
Изм.	Кол.уч.	Лист	№ док.	Подп.	Дата	Канал водоотводный АСО Qmax 700 с решеткой Q-Line из чугуна			Стадия	Масса	Масштаб
Разраб.		Дмитриенко			29.04.20					46,2кг	
Проверил		Попова							Лист	Листов	
Н.контр.		Попова				Полиэтилен средней плотности			 ООО "АКО Системы водоотвода" www.acorussia.ru		


КАНАЛ ВОДООТВОДНЫЙ АСО QMAX 900 С РЕШЕТКОЙ Q-LINE ИЗ ЧУГУНА



Насадка Q-Line из чугуна

Пример монтажа каналов АСО Qmax оvoidального сечения



						ТУ 22.23.19-003-68868891-2018					
Изм.	Кол.уч.	Лист	№ док.	Подп.	Дата	Канал водоотводный АСО Qmax 900 с решеткой Q-Line из чугуна			Стадия	Масса	Масштаб
Разраб.		Дмитриенко			29.04.20					61,5кг	
Проверил		Попова							Лист	Листов	
Н.контр.		Попова				Полиэтилен средней плотности			 ООО "АКО Системы водоотвода" www.acorussia.ru		