

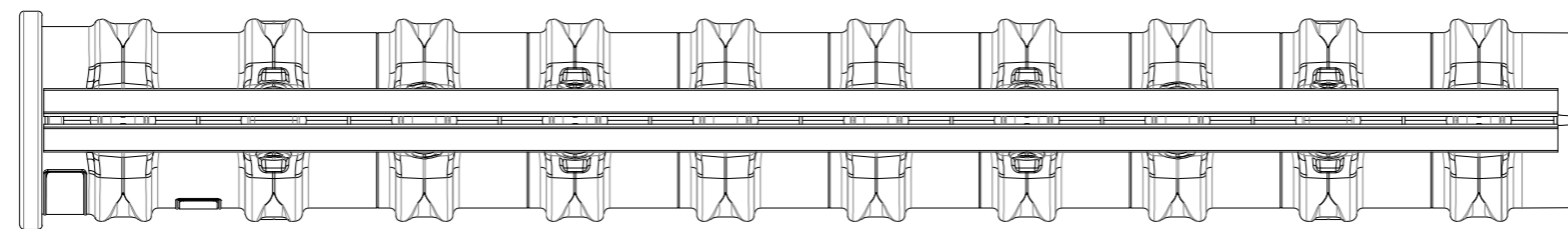
КАНАЛ ВОДООТВОДНЫЙ АСО QMAX 225 С РЕШЕТКОЙ Q-SLOT ИЗ  
ОЦИНКОВАННОЙ СТАЛИ



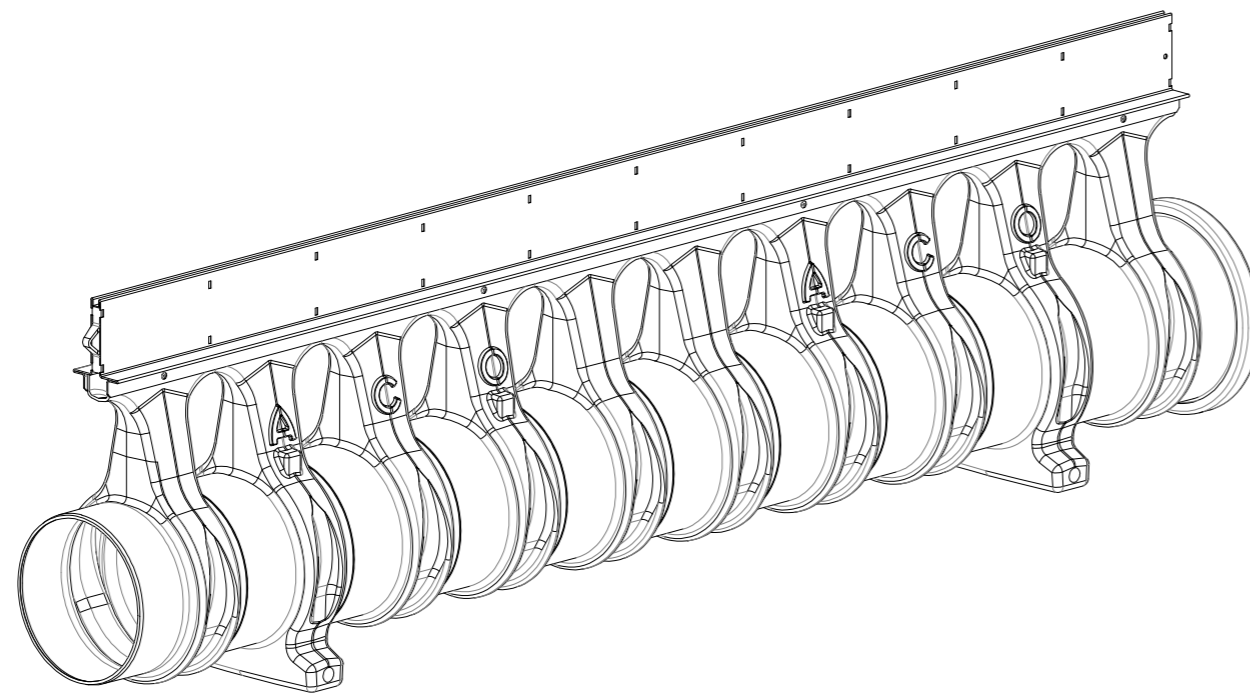
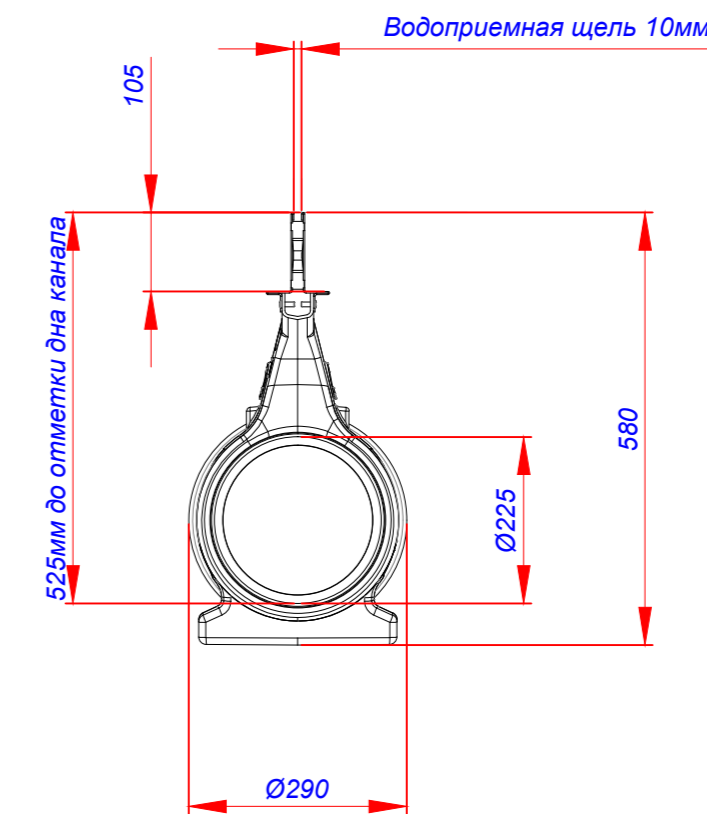
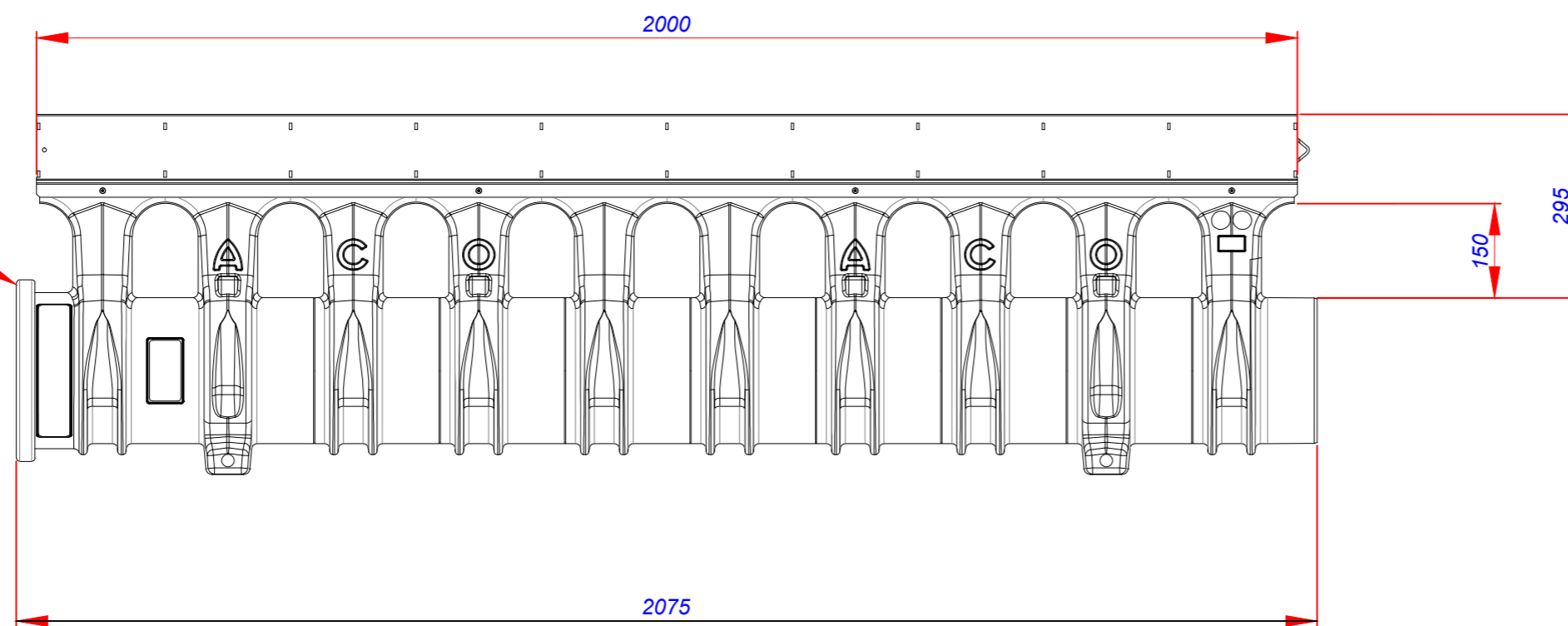
Насадка Q-Slot из оцинкованной стали




Пример монтажа каналов АСО Qmax  
круглого сечения



УПЛОТНИТЕЛЬ ИЗ  
НЕОПРЕНА



						ТУ 22.23.19-003-68868891-2018			
Изм.	Кол.уч.	Лист	№ док.	Подп.	Дата	Канал водоотводный АСО Qmax 225 с решеткой Q-Slot из оцинкованной стали	Стадия	Масса	Масштаб
Разраб.		Дмитриенко			29.04.20			22,9кг	
Проверил		Попова					Лист	Листов	
Н.контр.		Попова				Полиэтилен средней плотности	 ООО "АКО Системы водоотвода" www.acorussia.ru		



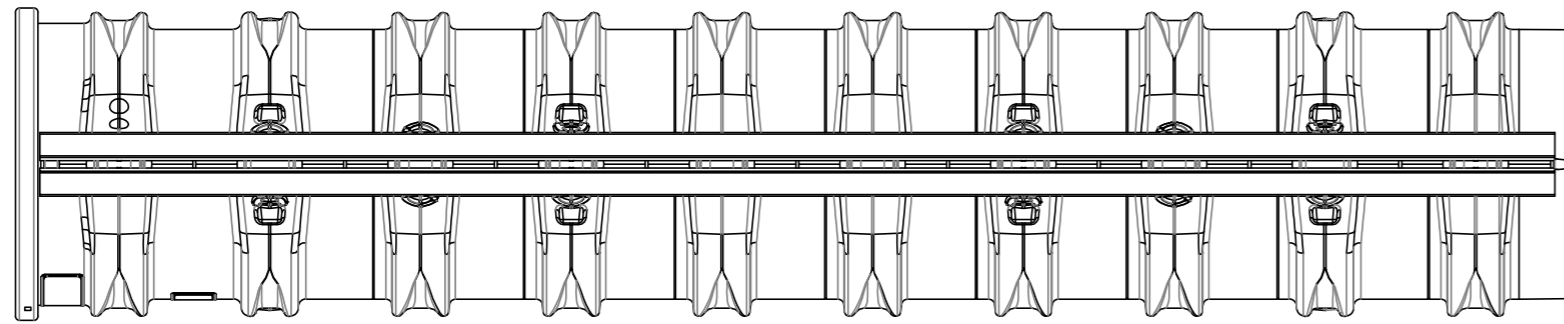
КАНАЛ ВОДООТВОДНЫЙ АСО QMAX 350 С РЕШЕТКОЙ Q-SLOT ИЗ  
ОЦИНКОВАННОЙ СТАЛИ



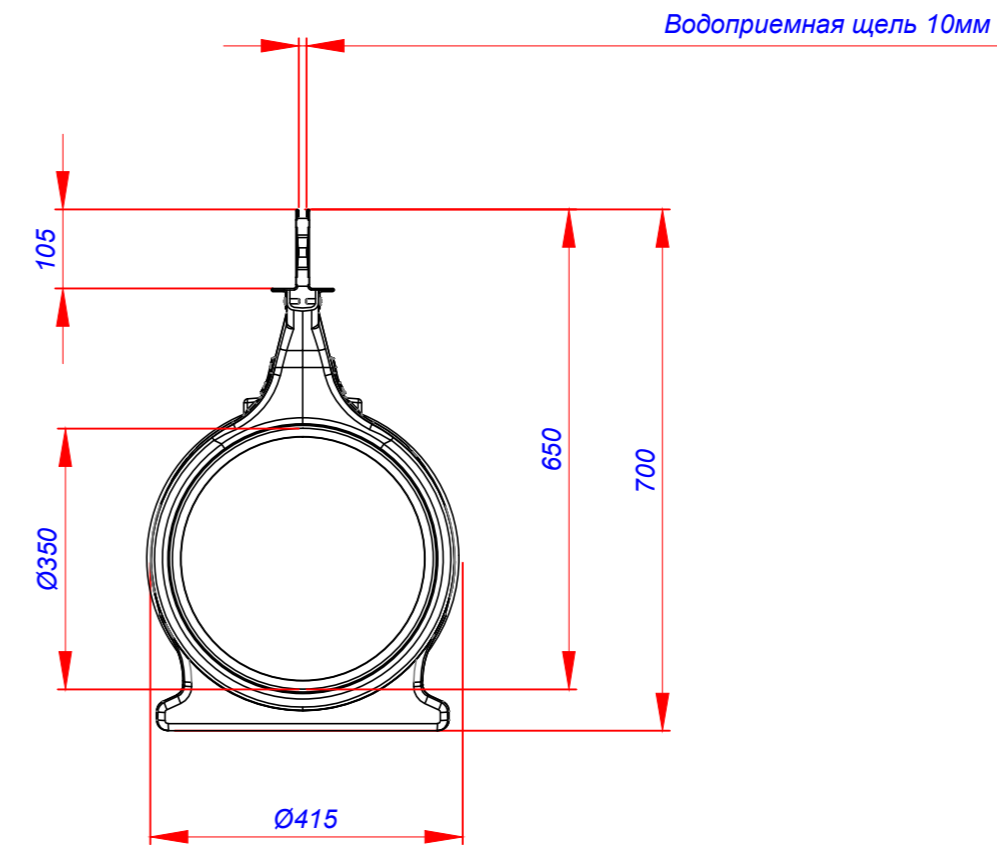
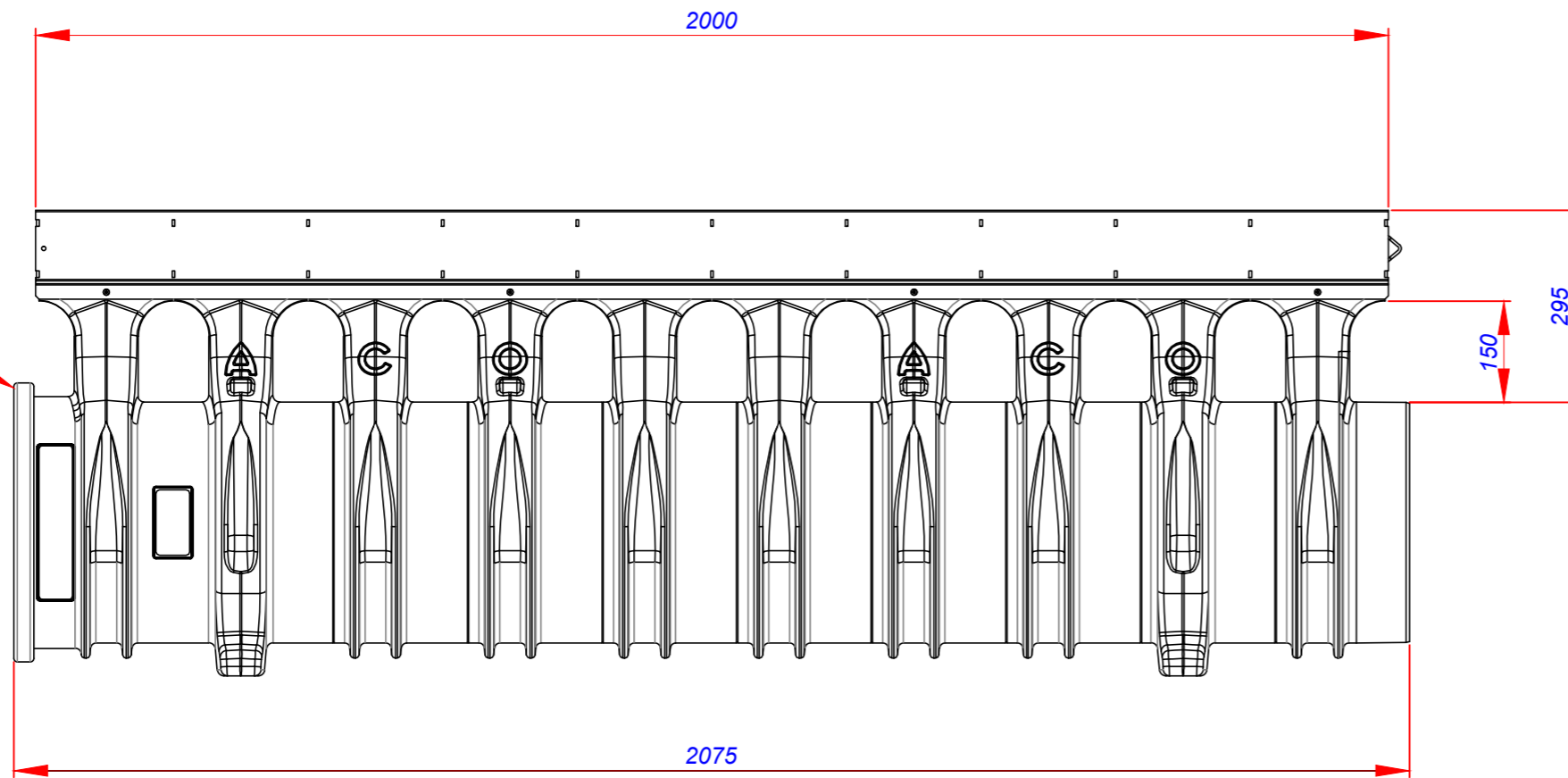
Насадка Q-Slot из оцинкованной стали




Пример монтажа каналов АСО Qmax  
круглого сечения



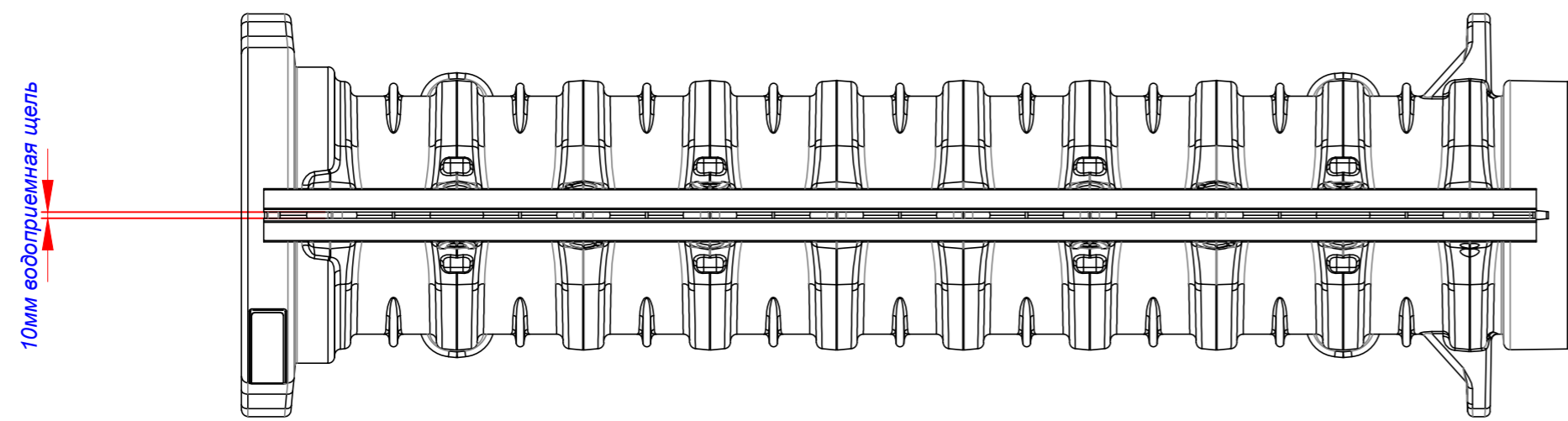
УПЛОТНИТЕЛЬ ИЗ  
НЕОПРЕНА



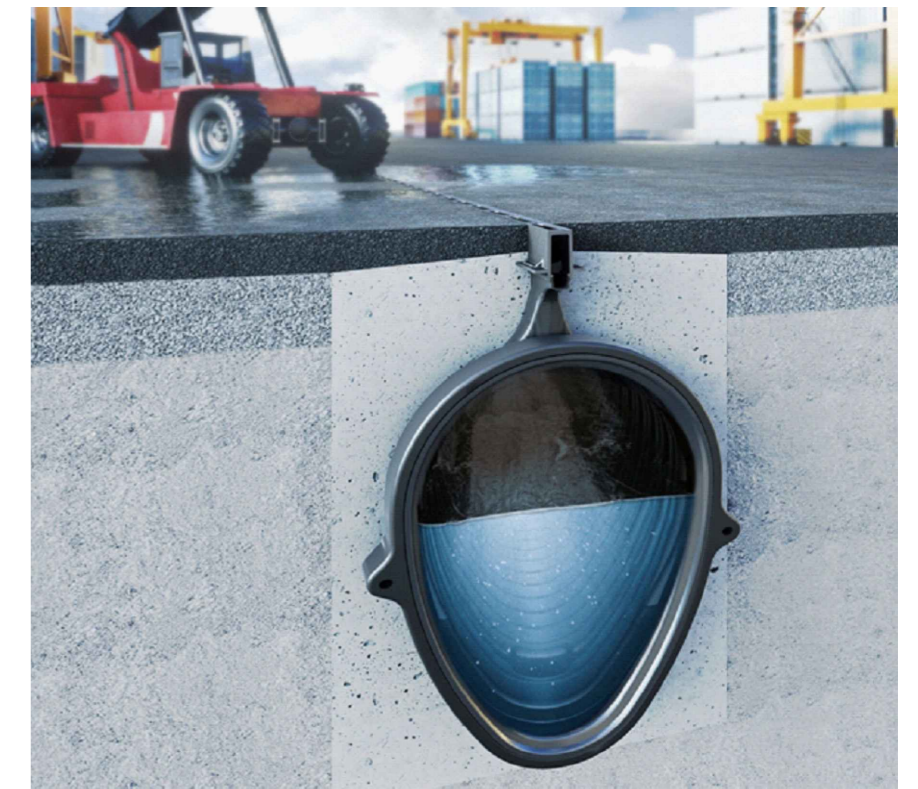
						ТУ 22.23.19-003-68868891-2018			
Изм.	Кол.уч.	Лист	№ док.	Подп.	Дата	<b>Канал водоотводный АСО Qmax 350 с решеткой Q-Slot из оцинкованной стали</b>	Стадия	Масса	Масштаб
Разраб.		Дмитриенко			29.04.20			29,1кг	
Проверил		Попова					Лист	Листов	
Н.контр.		Попова				<b>Полиэтилен средней плотности</b>	 ООО "АКО Системы водоотвода" www.acorussia.ru		



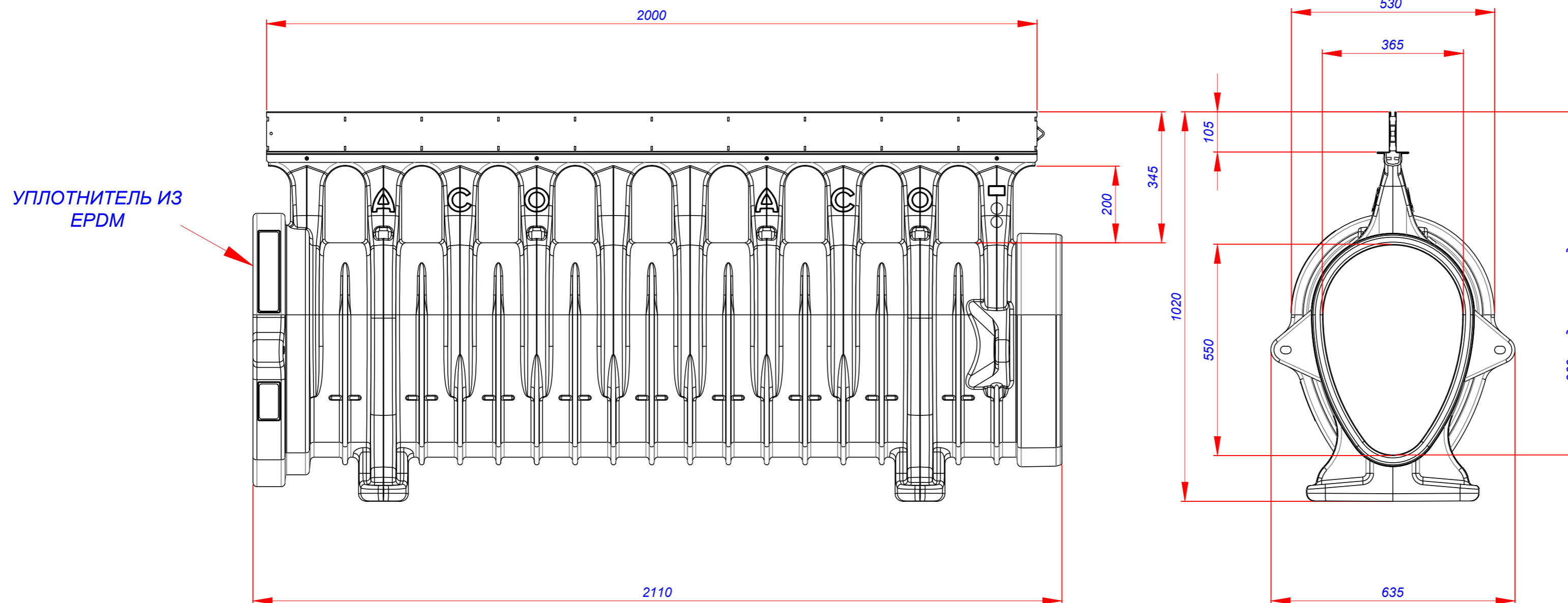
КАНАЛ ВОДООТВОДНЫЙ АСО QMAX 550 С РЕШЕТКОЙ Q-SLOT ИЗ  
ОЦИНКОВАННОЙ СТАЛИ




Насадка Q-Slot из оцинкованной стали



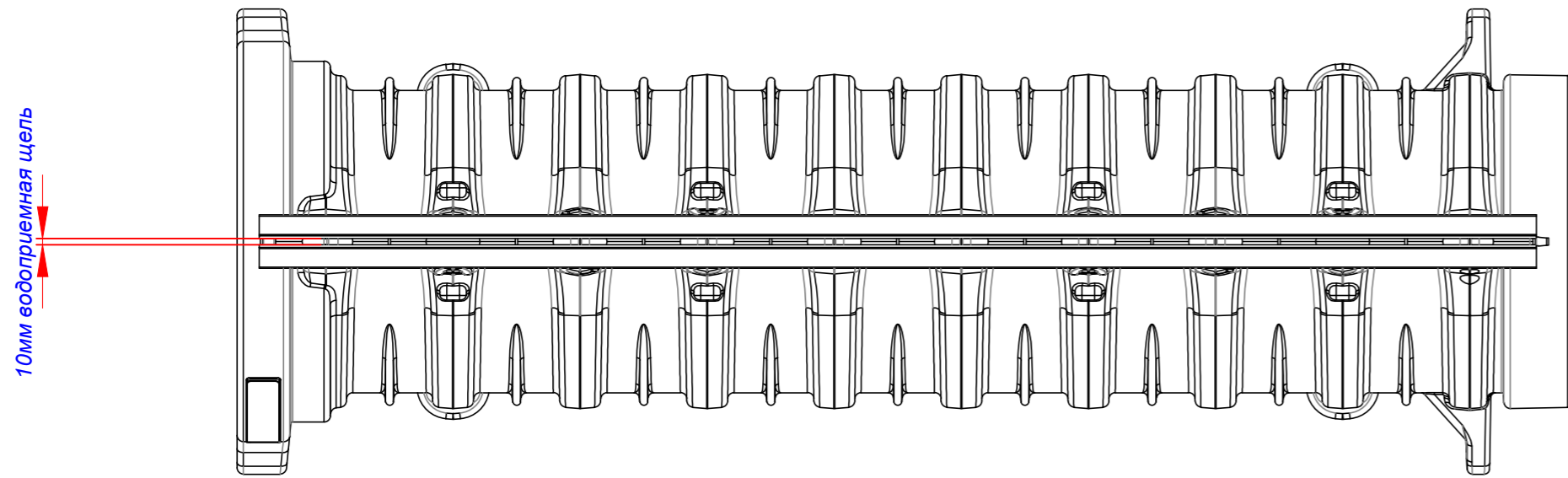
Пример монтажа каналов АСО Qmax  
овоидального сечения



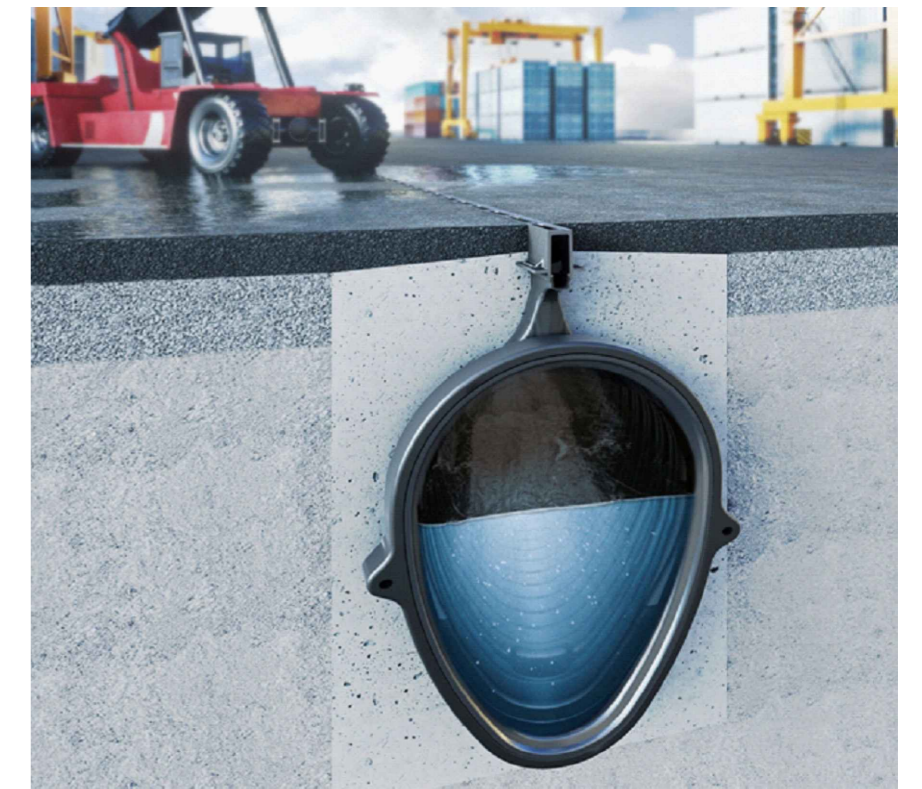
						ТУ 22.23.19-003-68868891-2018			
Изм.	Кол.уч.	Лист	№ док.	Подп.	Дата	Канал водоотводный АСО Qmax 550 с решеткой Q-Slot из оцинкованной стали	Стадия	Масса	Масштаб
Разраб.		Дмитриенко			29.04.20			40,7кг	
Проверил		Попова					Лист	Листов	
Н.контр.		Попова				Полиэтилен средней плотности	 ООО "АКО Системы водоотвода" www.acorussia.ru		



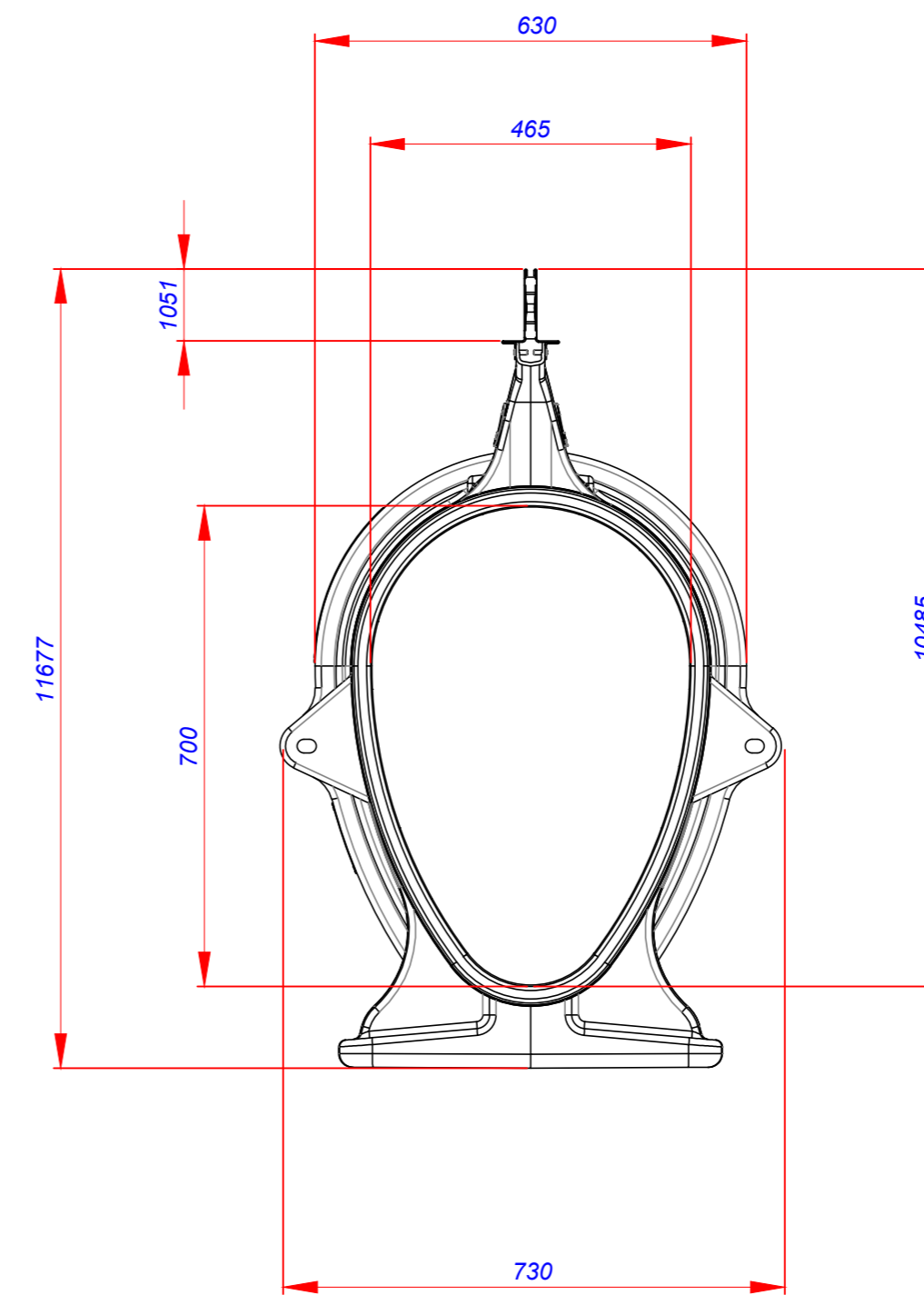
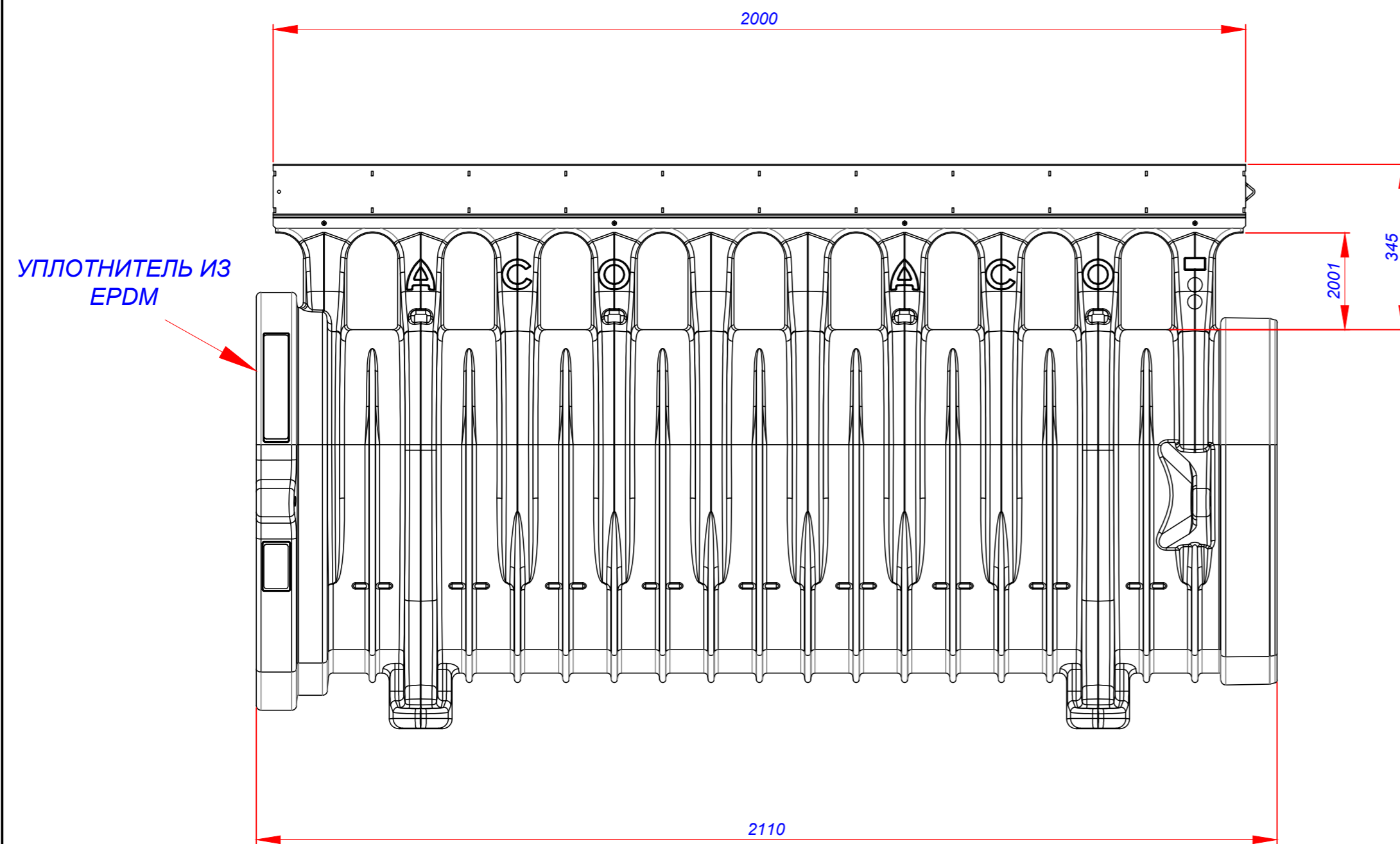
КАНАЛ ВОДООТВОДНЫЙ АСО QMAX 700 С РЕШЕТКОЙ Q-SLOT ИЗ  
ОЦИНКОВАННОЙ СТАЛИ




Насадка Q-Slot из оцинкованной стали



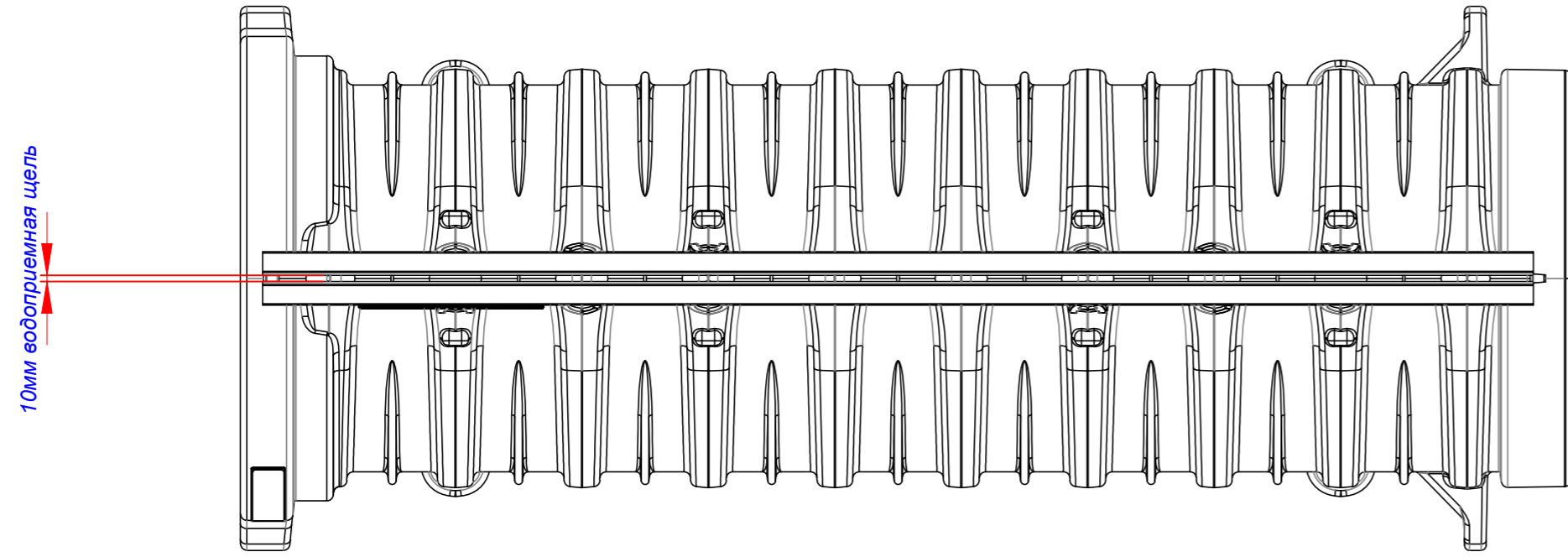
Пример монтажа каналов АСО Qmax  
овоидального сечения



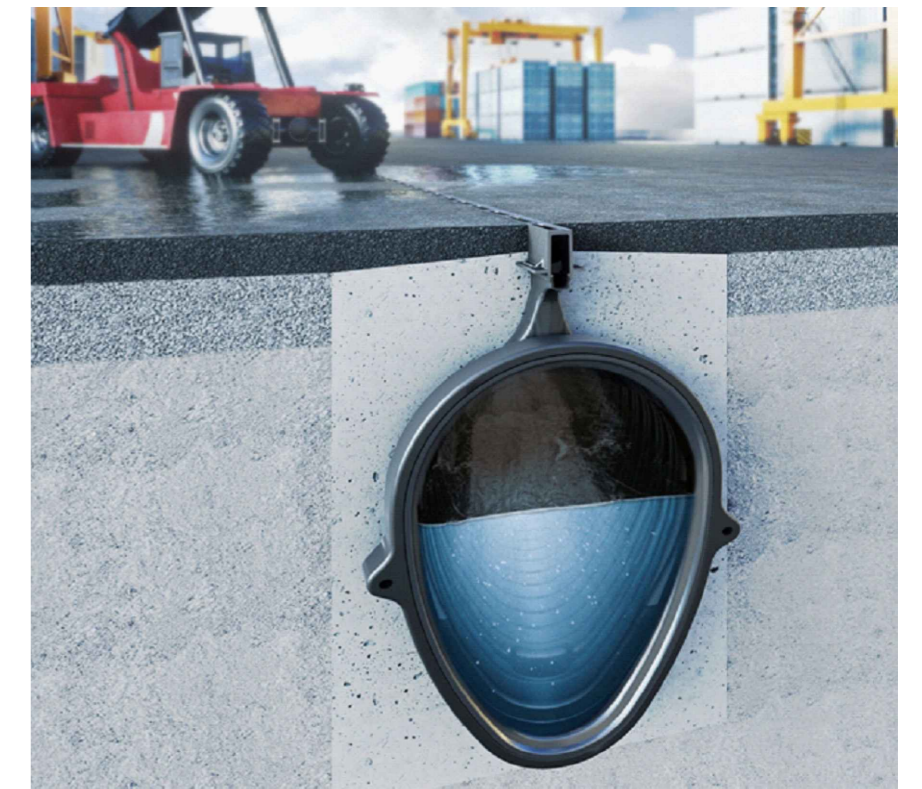
						ТУ 22.23.19-003-68868891-2018			
Изм.	Кол.уч.	Лист	№ док.	Подп.	Дата	Канал водоотводный АСО Qmax 700 с решеткой Q-Slot из оцинкованной стали	Стадия	Масса	Масштаб
Разраб.		Дмитриенко			29.04.20			47,0кг	
Проверил		Попова					Лист	Листов	
Н.контр.		Попова				Полиэтилен средней плотности	 ООО "АКО Системы водоотвода" www.acorussia.ru		



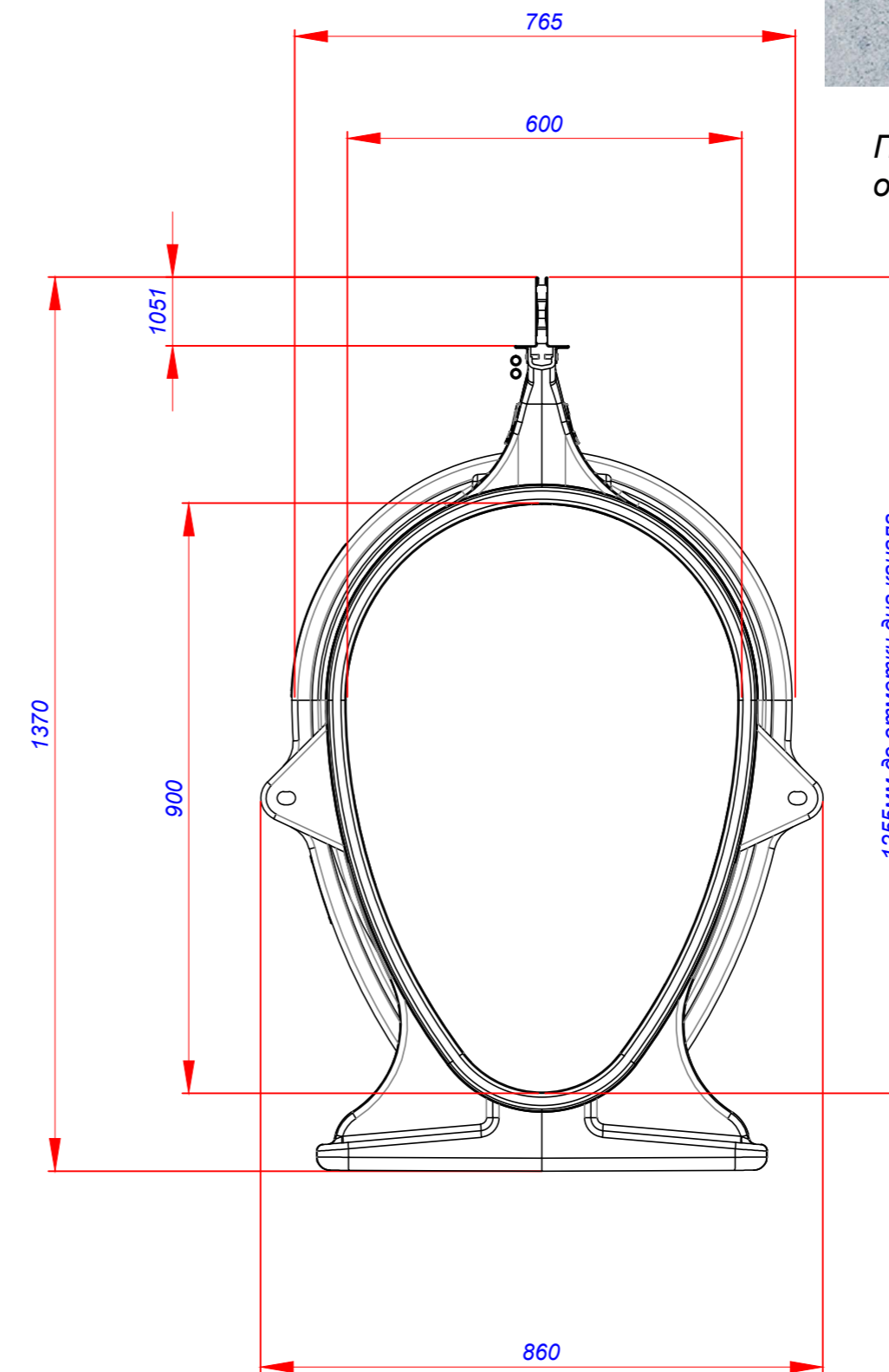
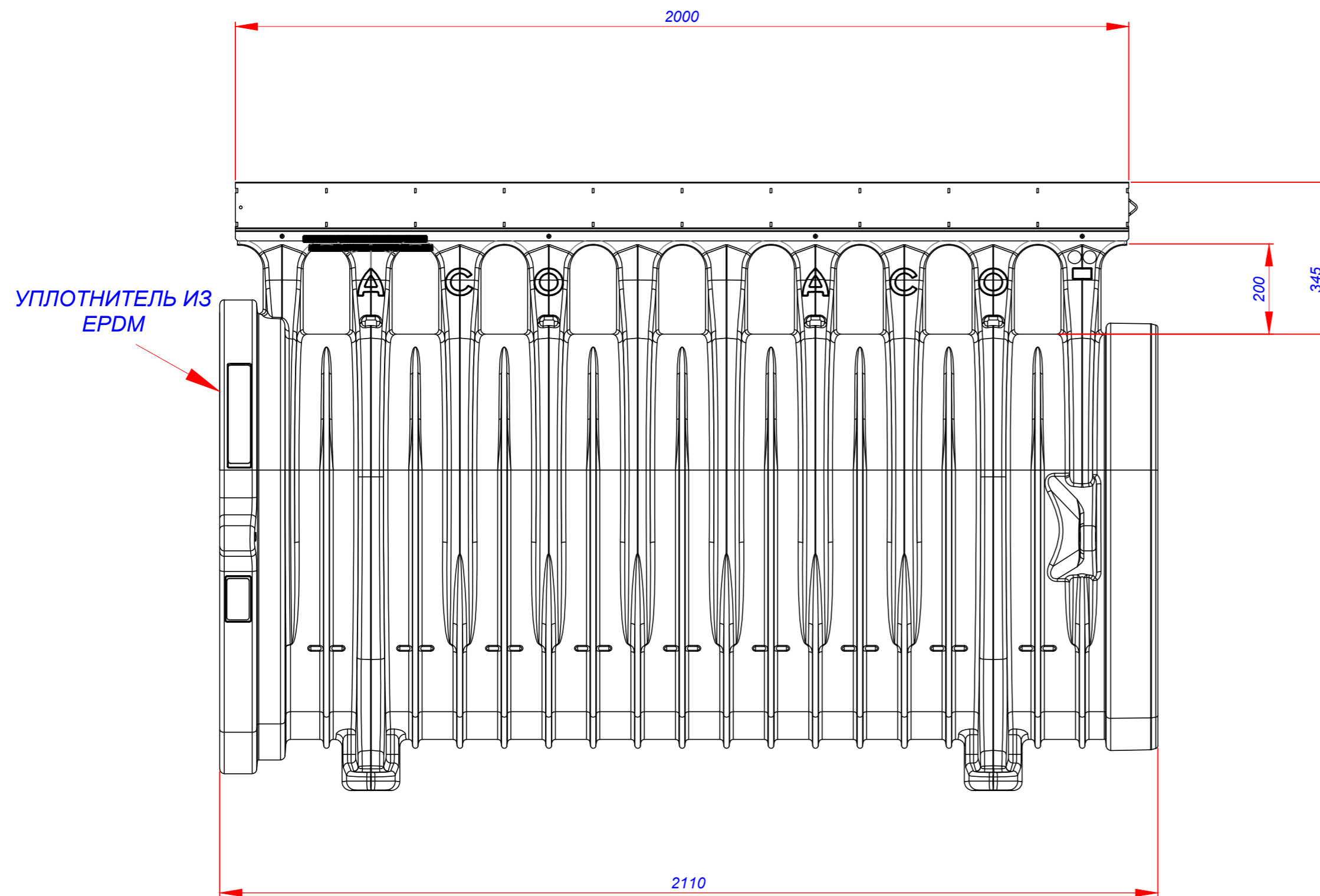
КАНАЛ ВОДООТВОДНЫЙ АСО QMAX 900 С РЕШЕТКОЙ Q-SLOT ИЗ  
ОЦИНКОВАННОЙ СТАЛИ




Насадка Q-Slot из оцинкованной стали



Пример монтажа каналов АСО Qmax  
овоидального сечения



						ТУ 22.23.19-003-68868891-2018			
Изм.	Кол.уч.	Лист	№ док.	Подп.	Дата	Канал водоотводный АСО Qmax 900 с решеткой Q-Slot из оцинкованной стали	Стадия	Масса	Масштаб
Разраб.		Дмитриенко			29.04.20			62,3кг	
Проверил		Попова					Лист	Листов	
Н.контр.		Попова				Полиэтилен средней плотности	 ООО "АКО Системы водоотвода" www.acorussia.ru		