

КАМЕРА ПОДКЛЮЧЕНИЯ КРУГЛОГО СЕЧЕНИЯ ДЛЯ КАНАЛОВ АСО QMAX 550

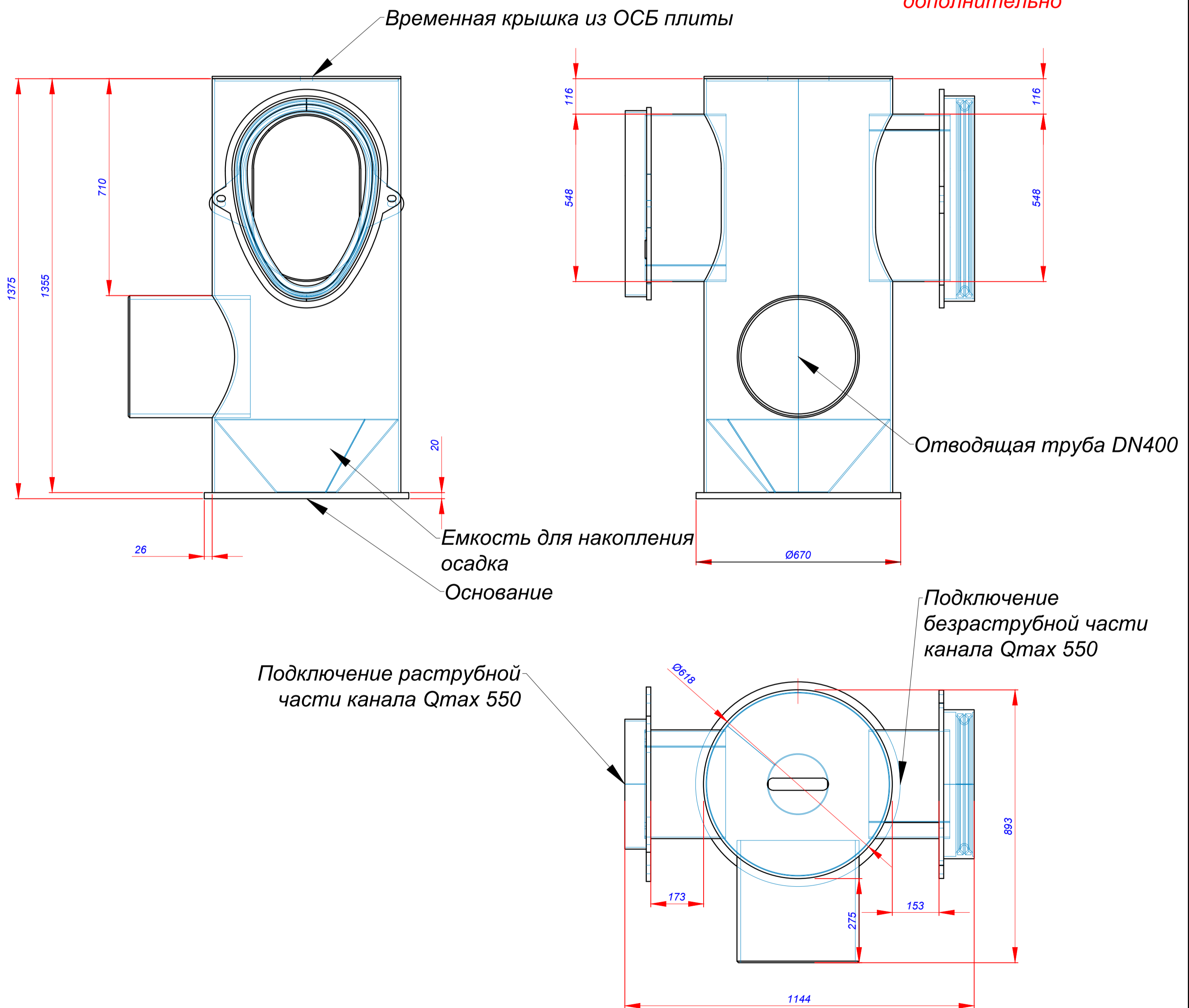
КРЫШКА ДЛЯ КАМЕР
ПОДКЛЮЧЕНИЯ АСО QMAX
550/700/900




Класс нагрузки D400/F900
Арт. 210510/210550



* - Крышка заказывается
дополнительно



					ТУ 22.23.19-003-68868891-2018				
Изм.	Кол.уч.	Лист	№ док.	Подп.	Дата	Камера подключения круглого сечения для каналов АСО Qmax 550	Стадия	Масса	Масштаб
Разраб.		Дмитриенко			27.04.20			47,2кг	
Проверил		Попова					Лист	Листов	
Н.контр.		Попова				Полиэтилен средней плотности	 ООО "АКО Системы водостока" www.acorussia.ru		

КАМЕРА ПОДКЛЮЧЕНИЯ КРУГЛОГО СЕЧЕНИЯ ДЛЯ КАНАЛОВ АСО QMAX 700

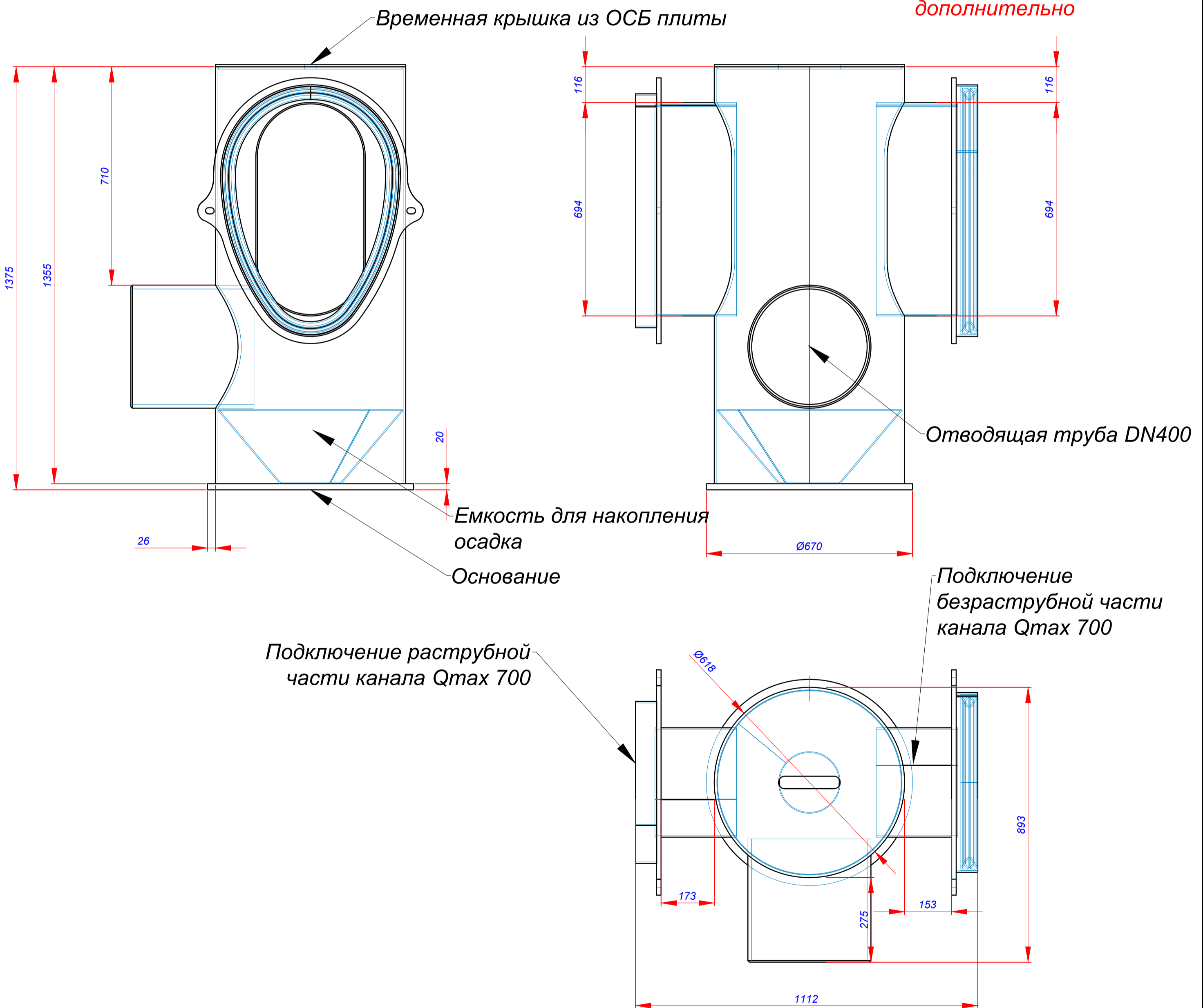
КРЫШКА ДЛЯ КАМЕР
ПОДКЛЮЧЕНИЯ АСО QMAX
550/700/900




Класс нагрузки D400/F900
Арт. 210510/210550



* - Крышка заказывается
дополнительно



					ТУ 22.23.19-003-68868891-2018				
Изм.	Кол.уч.	Лист	№ док.	Подп.	Дата	Камера подключения круглого сечения для каналов АСО Qmax 700	Стадия	Масса	Масштаб
Разраб.		Дмитриенко			27.04.20			49,2кг	
Проверил		Попова					Лист	Листов	
Н.контр.		Попова				Полиэтилен средней плотности	 ООО "АКО Системы водоотвода" www.acorussia.ru		

КАМЕРА ПОДКЛЮЧЕНИЯ КРУГЛОГО СЕЧЕНИЯ ДЛЯ КАНАЛОВ АСО QMAX 900

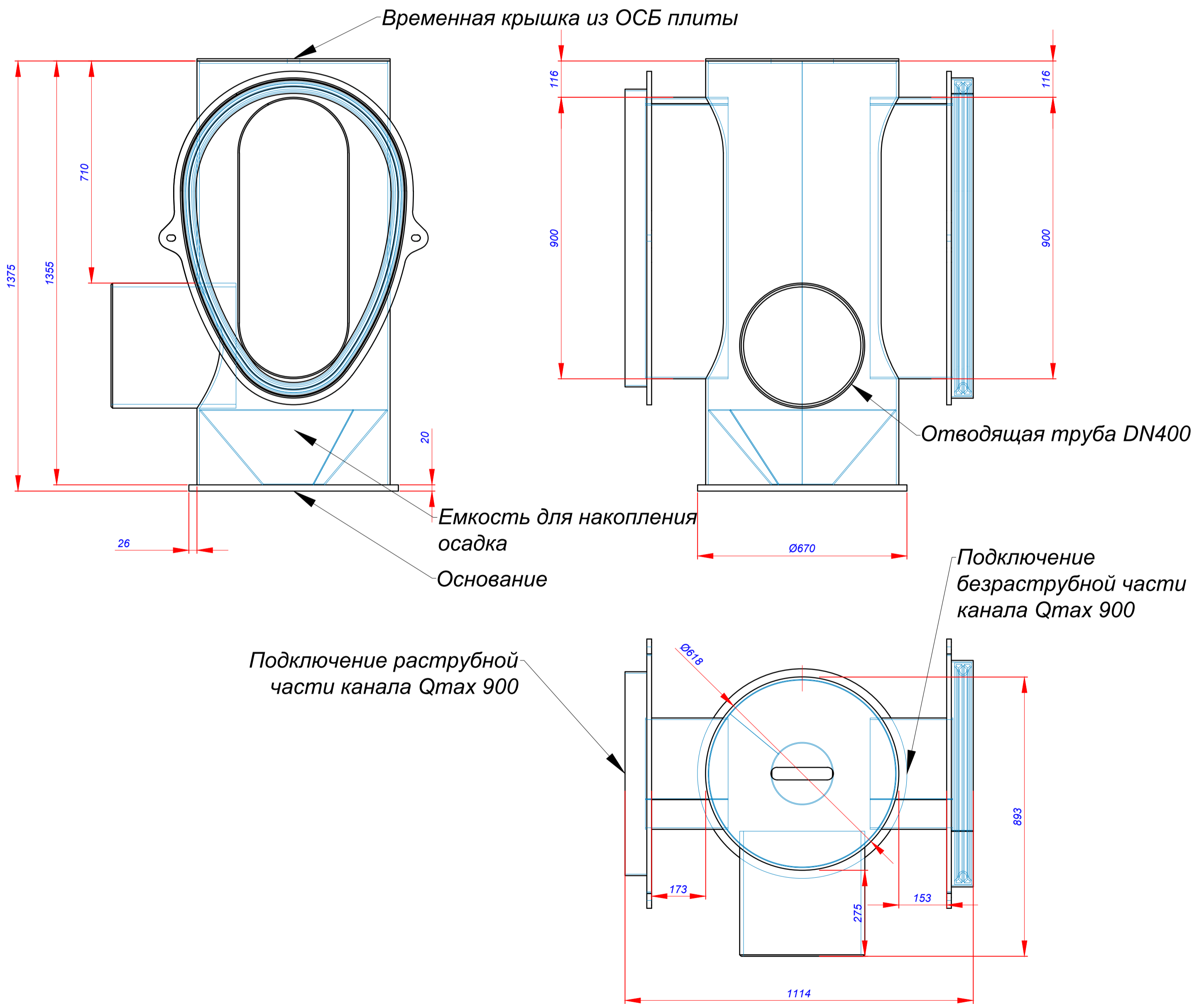
КРЫШКА ДЛЯ КАМЕР ПОДКЛЮЧЕНИЯ АСО QMAX 550/700/900




Класс нагрузки D400/F900
Арт. 210510/210550



* - Крышка заказывается
дополнительно



					ТУ 22.23.19-003-68868891-2018				
Изм.	Кол.уч.	Лист	№ док.	Подп.	Дата	Камера подключения круглого сечения для каналов АСО Qmax 900	Стадия	Масса	Масштаб
Разраб.		Дмитриенко			27.04.20			51,2кг	
Проверил		Попова					Лист	Листов	
Н.контр.		Попова				Полиэтилен средней плотности	 ООО "АКО Системы водостока" www.acorussia.ru		