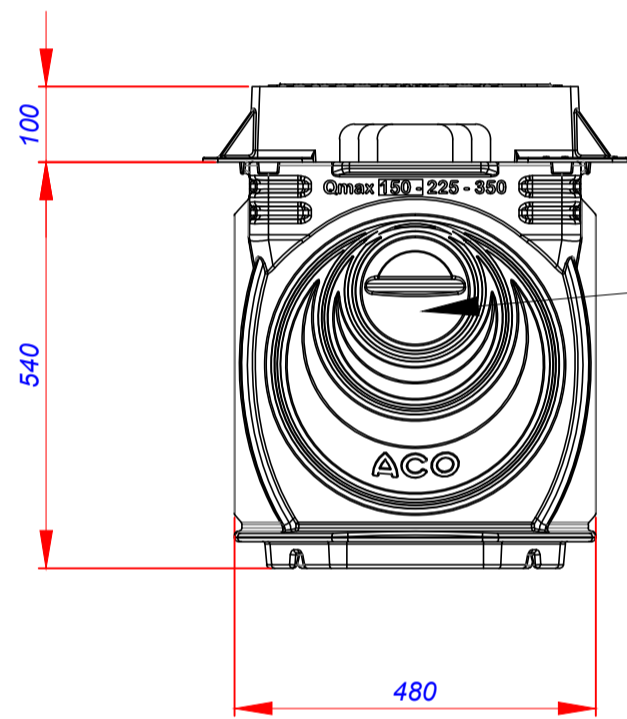
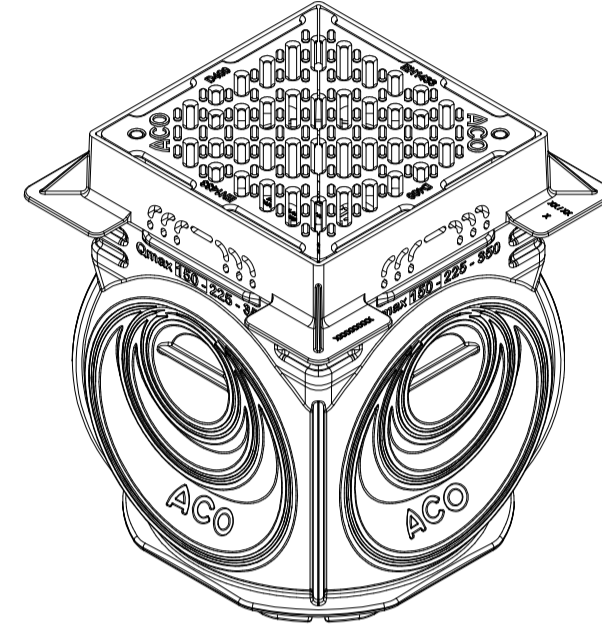
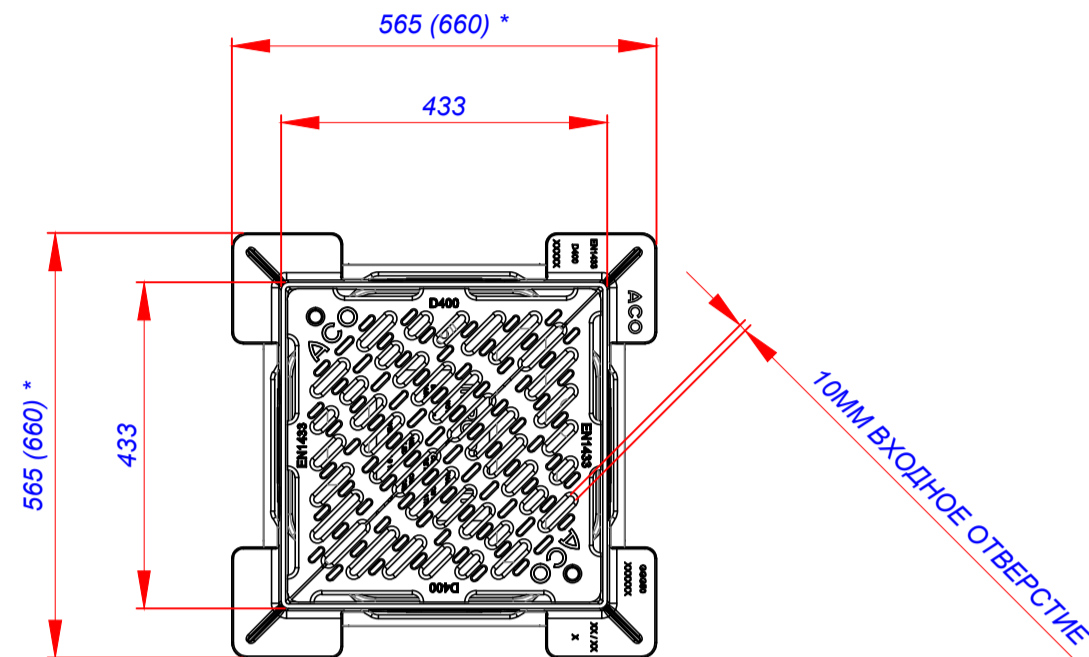



РЕВИЗИОННЫЙ ЭЛЕМЕНТ ДЛЯ КАНАЛОВ АСО QMAX 225, 350 С ЧУГУННОЙ КРЫШКОЙ С ПРОРЕЗЯМИ



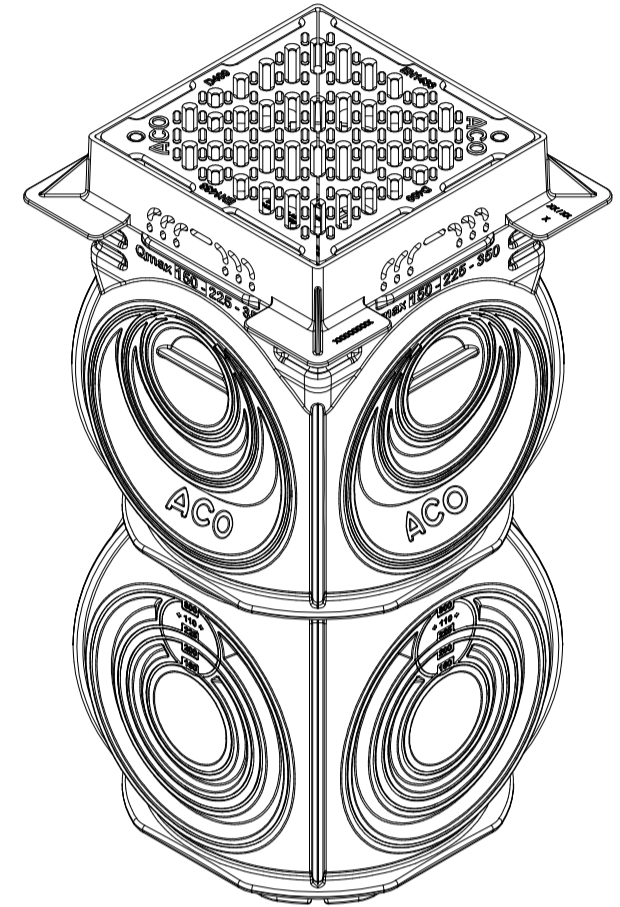
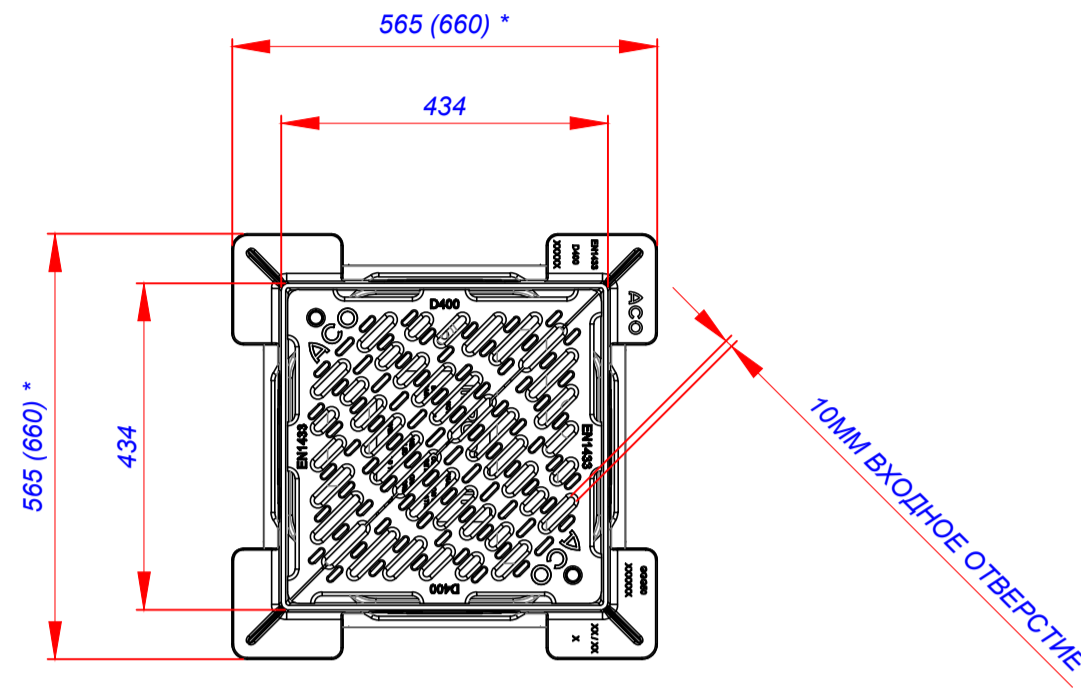
Отформованные отверстия для подключения каналов АСО Qmax 225 и 350

Примечание.

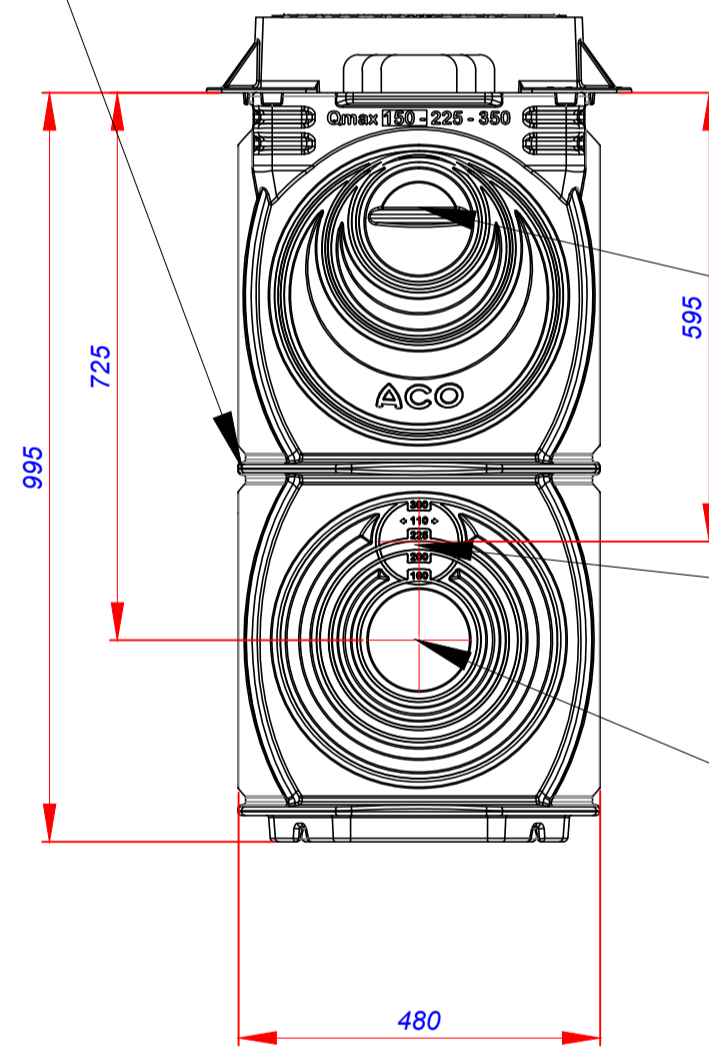
* - Указанные в скобках размеры даны для крышек с классом нагрузки F900.

						ТУ 22.23.19-003-68868891-2018			
Изм.	Кол.уч.	Лист	№ док.	Подп.	Дата	Ревизионный элемент для АСО Qmax 225, 350 с чугунной крышкой с прорезями	Стадия	Масса	Масштаб
Разраб.		Дмитриенко			27.04.20				
Проверил		Попова					Лист	Листов	
Н.контр.		Попова				Полиэтилен средней плотности	 ООО "АКО Системы водоотвода" www.acorussia.ru		

КАМЕРА ПОДКЛЮЧЕНИЯ ДЛЯ КАНАЛОВ АСО QMAX 225, 350 С ЧУГУННОЙ КРЫШКОЙ С ПРОРЕЗЯМИ



Прежде чем приступить к монтажу удалить верхние и нижние панели на данном уровне




Отформованные отверстия для подключения каналов АСО Qmax 225 и 350

Отформованные отверстия для подключения трубы Ø110

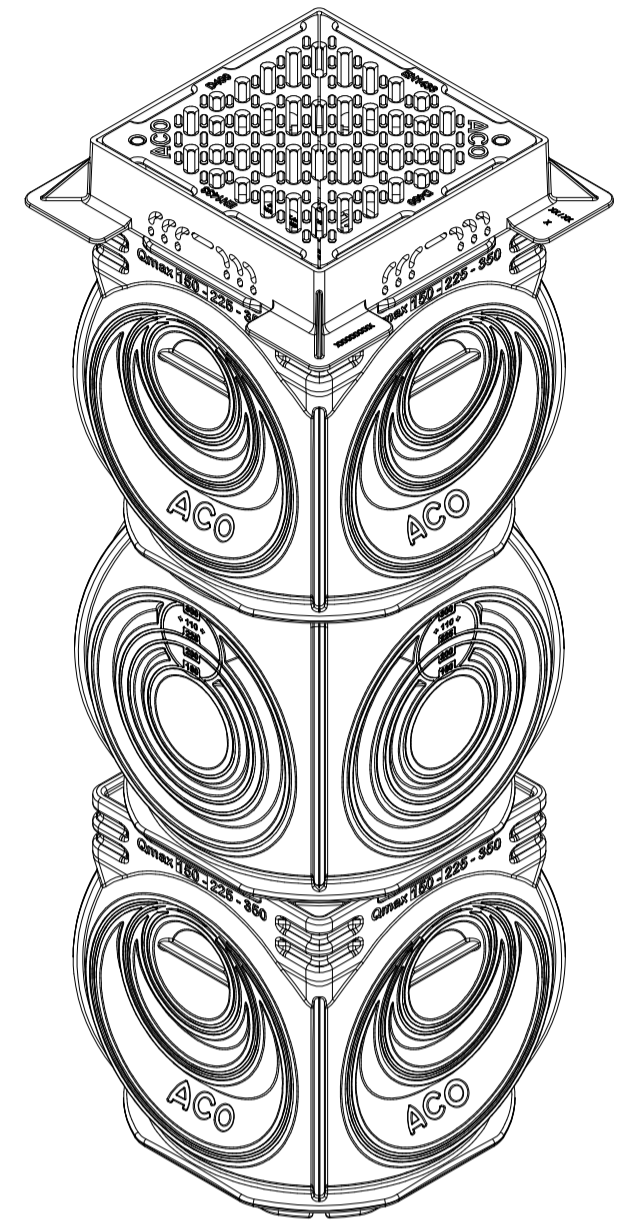
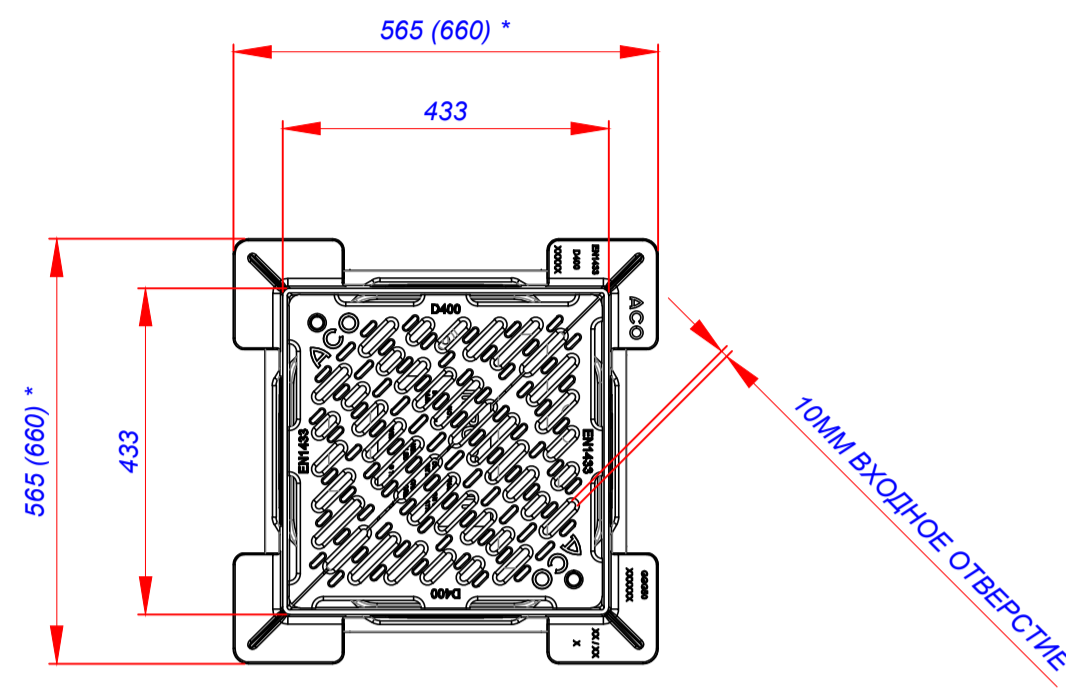
Отформованные отверстия для подключения труб Ø150, 200, 225, 350

Примечание.

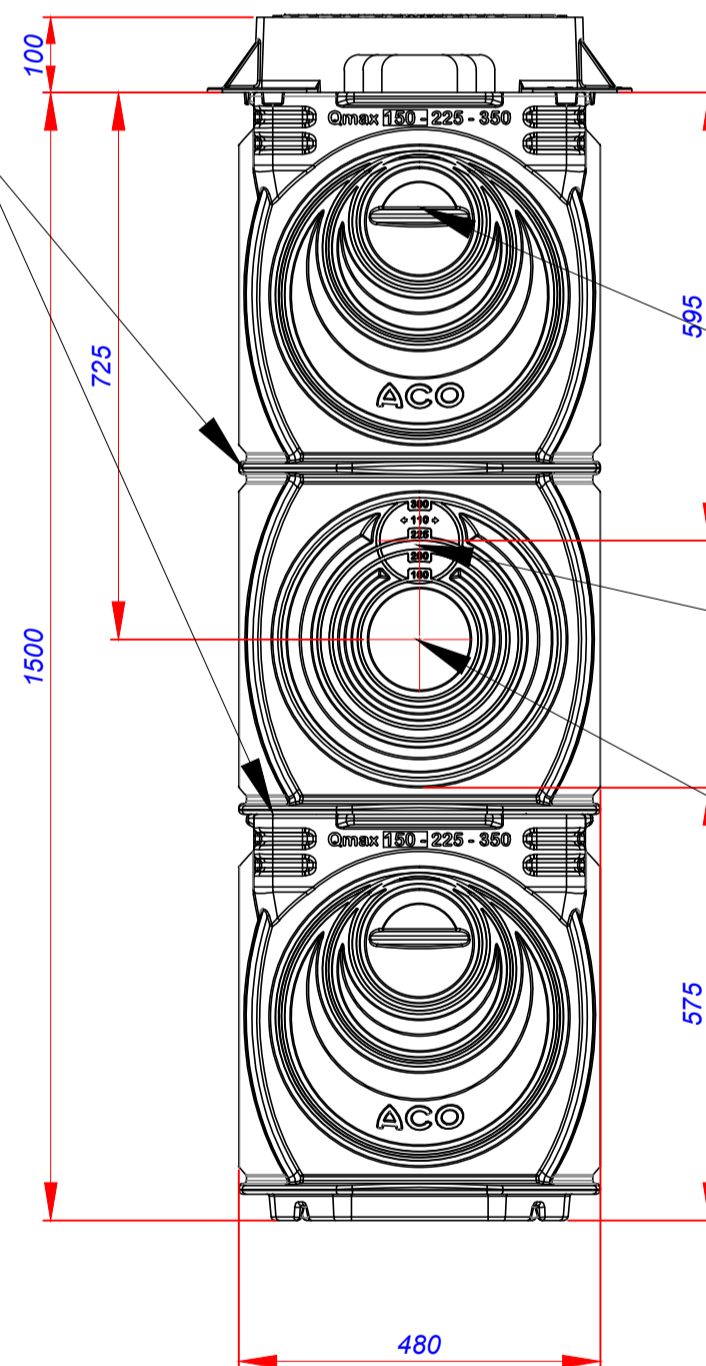
* - Указанные в скобках размеры даны для крышек с классом нагрузки F900.

						ТУ 22.23.19-003-68868891-2018			
Изм.	Кол.уч.	Лист	№ док.	Подп.	Дата	Камера подключения для АСО Qmax 225, 350 с чугунной крышкой с прорезями	Стадия	Масса	Масштаб
Разраб.		Дмитриенко			27.04.20				
Проверил		Попова					Лист	Листов	
Н.контр.		Попова				Полиэтилен средней плотности			ООО "АКО Системы водоотвода" www.acorusia.ru

ПЕСКОУЛОВИТЕЛЬ ДЛЯ КАНАЛОВ АСО QMAX 225, 350 С ЧУГУННОЙ КРЫШКОЙ С ПРОРЕЗЯМИ



Прежде чем приступить к монтажу удалить верхние и нижние панели на данном уровне



Отформованные отверстия для подключения каналов АСО Qmax 225 и 350


Отформованные отверстия для подключения трубы Ø110

Отформованные отверстия для подключения труб Ø150, 200, 225, 350

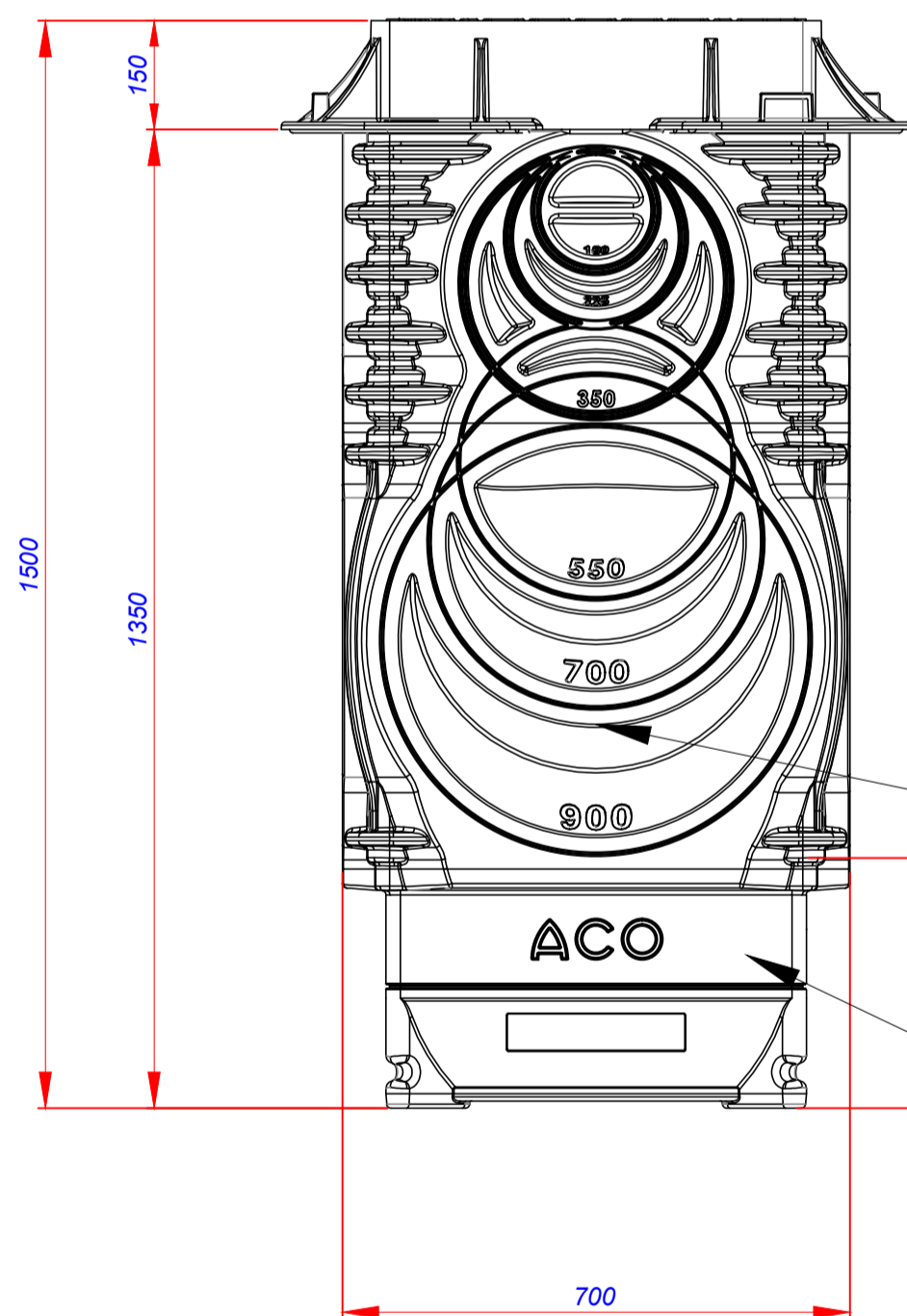
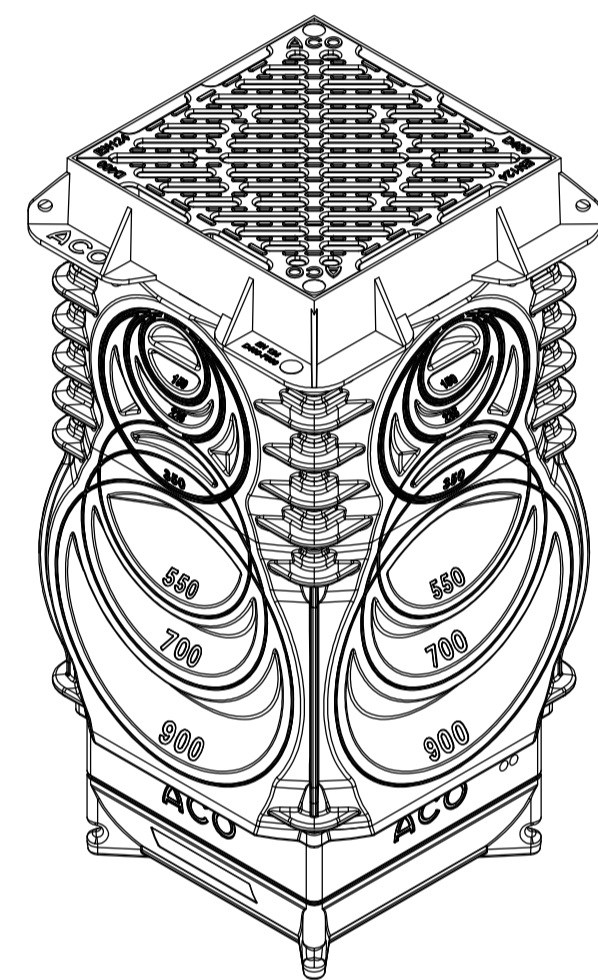
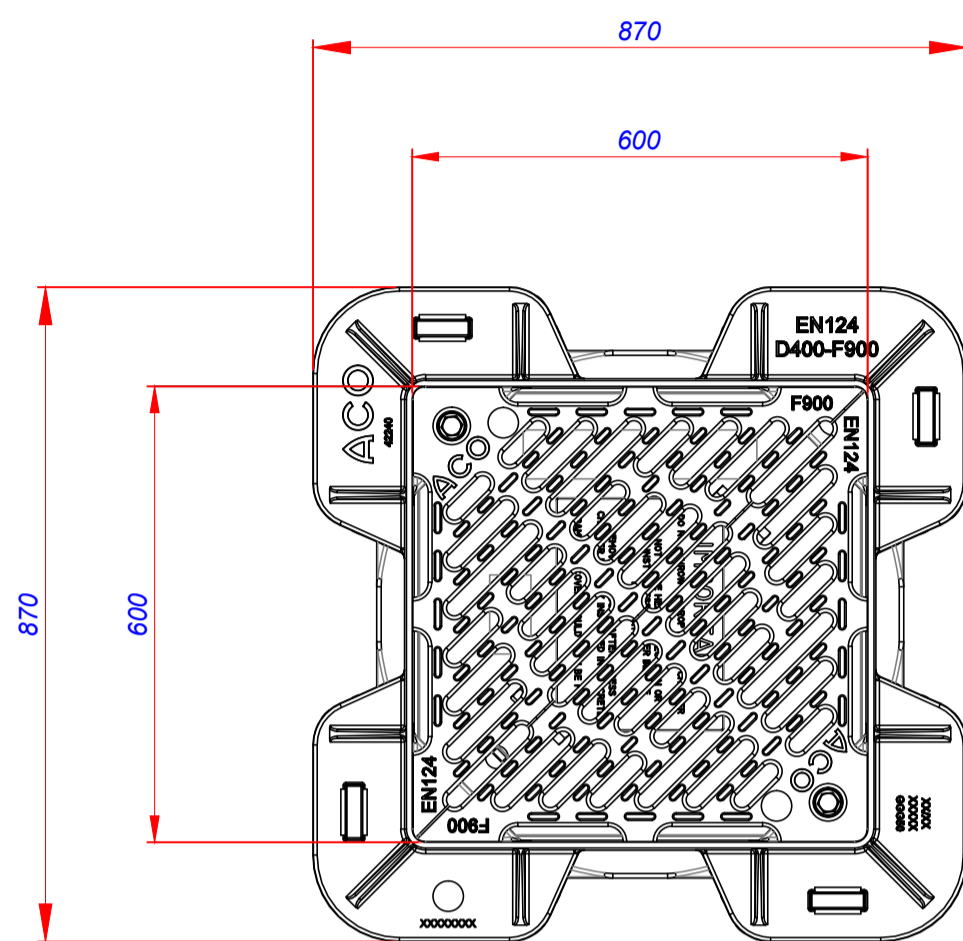
Высота слоя осадка в пескоуловителе 575 мм

Примечание.

* - Указанные в скобках размеры даны для крышек с классом нагрузки F900.

						ТУ 22.23.19-003-68868891-2018			
Изм.	Кол.уч.	Лист	№ док.	Подп.	Дата	Пескоуловитель для АСО Qmax 225, 350 с чугунной крышкой с прорезями	Стадия	Масса	Масштаб
Разраб.		Дмитриенко			27.04.20				
Проверил		Попова					Лист	Листов	
Н.контр.		Попова				Полиэтилен средней плотности	 ООО "АКО Системы водоотвода" www.acorussia.ru		


ПЕСКОУЛОВИТЕЛЬ ДЛЯ КАНАЛОВ АСО QMAX 550, 700, 900 С ЧУГУННОЙ КРЫШКОЙ С ПРОРЕЗЯМИ



Слой накопления осадка 350 мм

Отформованные отверстия для подключения каналов АСО Qmax 225 - 900

Слой накопления осадка 350 мм

						ТУ 22.23.19-003-68868891-2018			
Изм.	Кол.уч.	Лист	№ док.	Подп.	Дата	Пескоуловитель стандартный для каналов АСО Qmax 550, 700, 900 с чугунной крышкой с прорезями	Стадия	Масса	Масштаб
Разраб.		Дмитриенко			27.04.20			148,0кг	
Проверил		Попова					Лист	Листов	
Н.контр.		Попова				Полиэтилен средней плотности	 ООО "АКО Системы водоотвода" www.acorussia.ru		