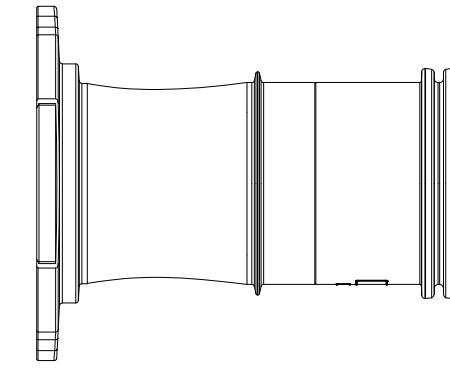
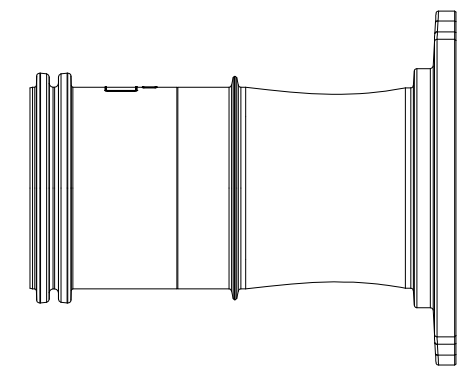
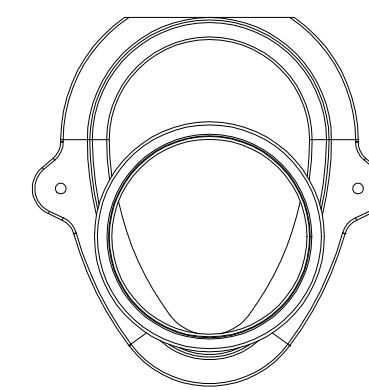
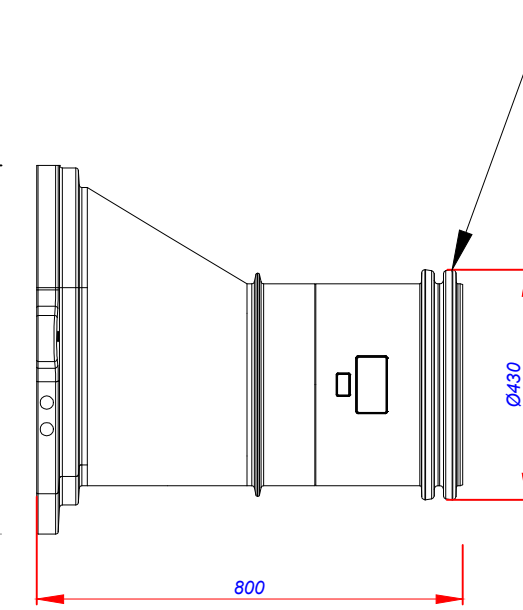
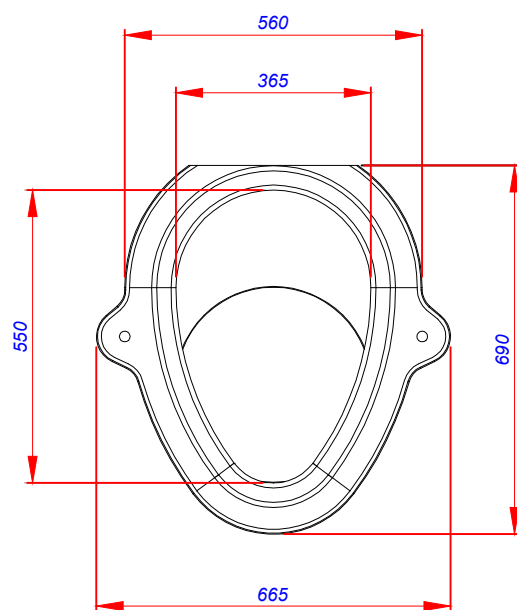
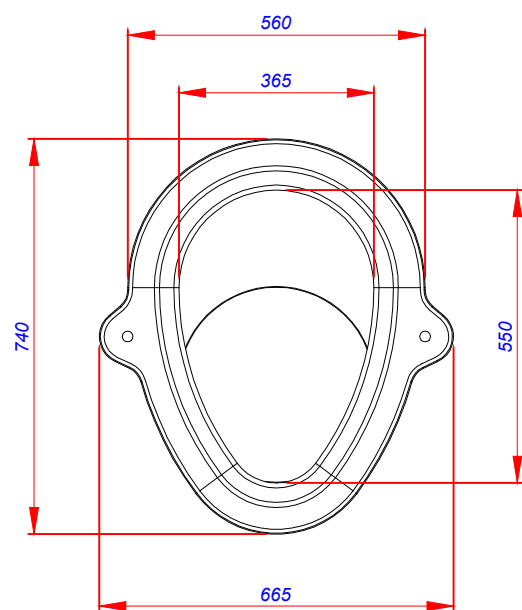
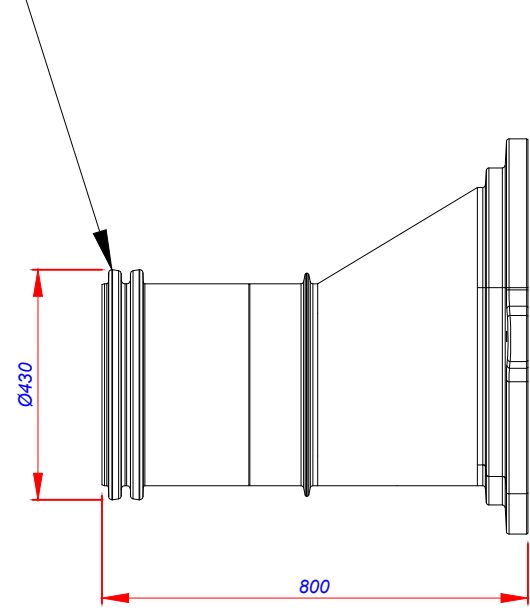
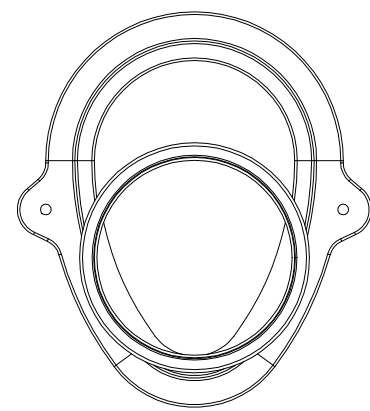


ПЕРЕХОД С ОВАЛЬНОГО НА КРУГЛОЕ СЕЧЕНИЕ ДЛЯ КАНАЛОВ АСО QMAX 550

Элемент соединения с трубой  
с двойными стенками Ø375

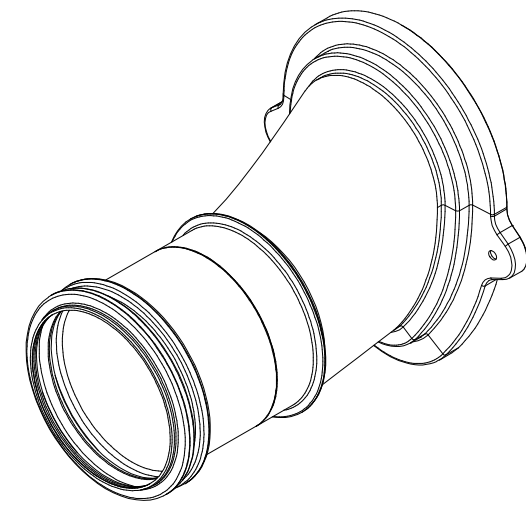


Элемент соединения с трубой  
с двойными стенками Ø375

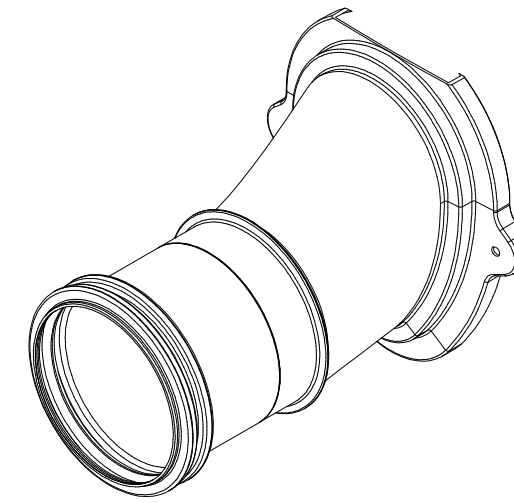


ПЕРЕХОД ДЛЯ РАСТРУБА


ПЕРЕХОД ДЛЯ ГЛАДКОГО КОНЦА



Изометрия



Изометрия

						ТУ 22.23.19-003-68868891-2018			
Изм.	Кол.уч.	Лист	№ док.	Подп.	Дата	Комплектующие к каналам АСО Qmax	Стадия	Масса	Масштаб
Разраб.		Дмитриенко			21.04.20		Лист		
Проверил		Попова					Листов		
Н.контр.		Попова				Полиэтилен средней плотности	 ООО "АКО Системы «водотема» www.acorussia.ru		Формат А1