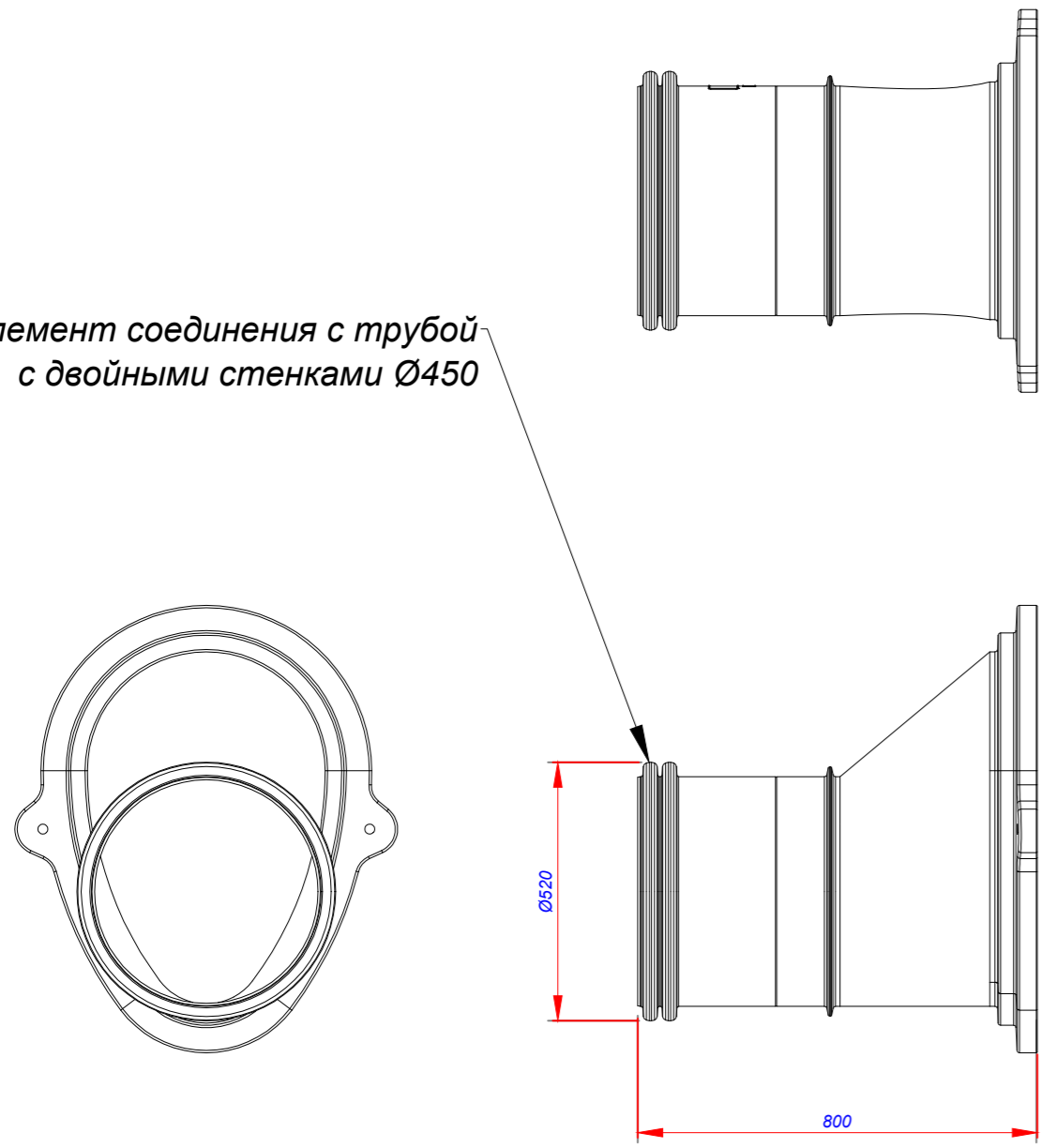
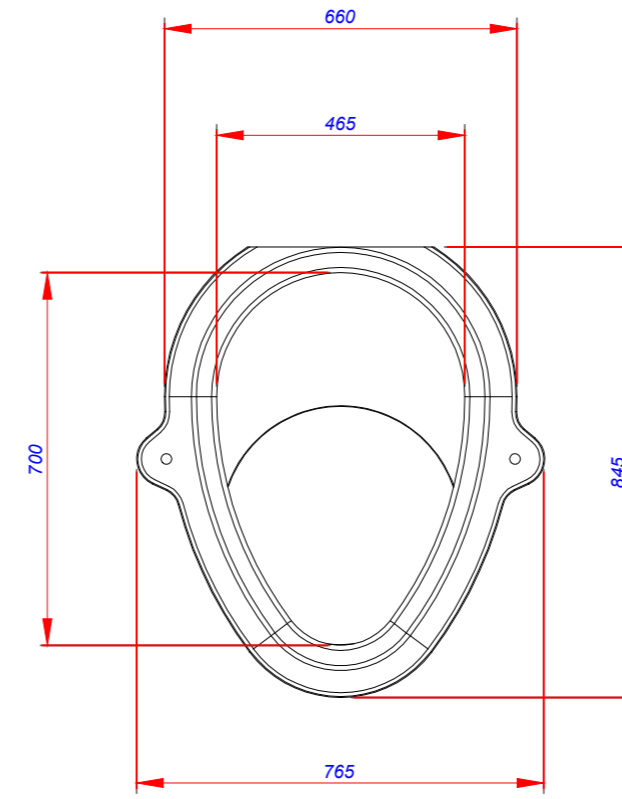
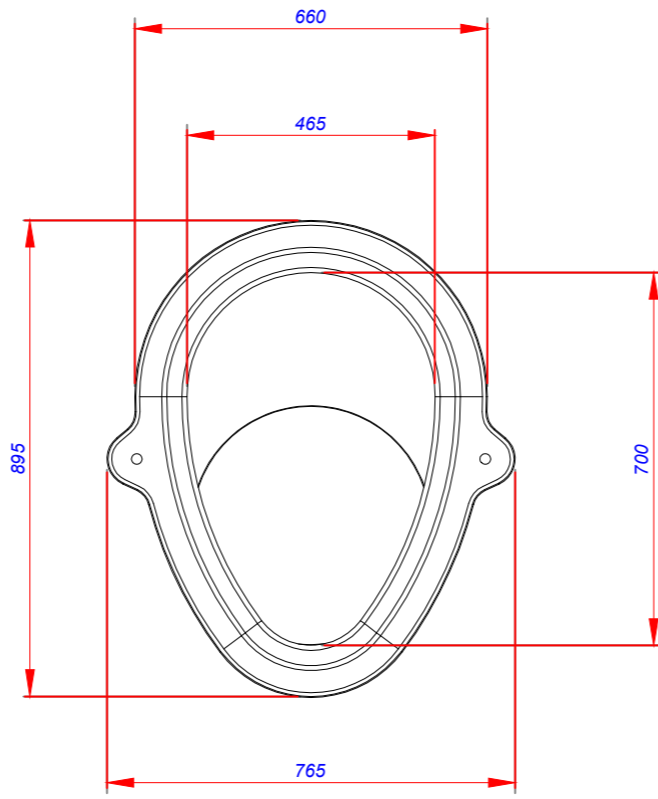
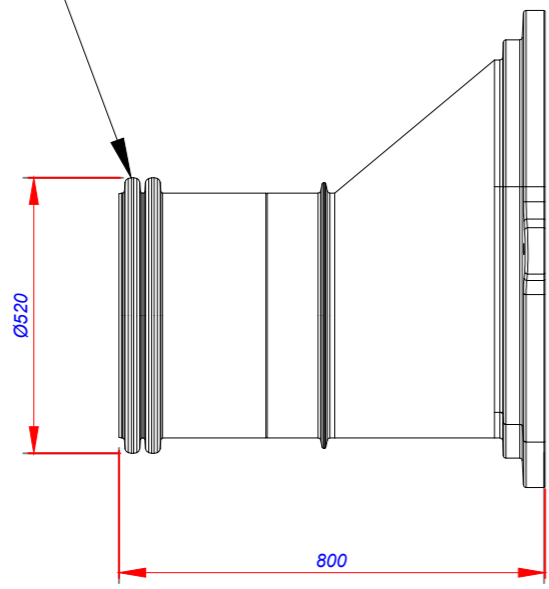


ПЕРЕХОД С ОВАЛЬНОГО НА КРУГЛОЕ СЕЧЕНИЕ ДЛЯ КАНАЛОВ АСО QMAX 700

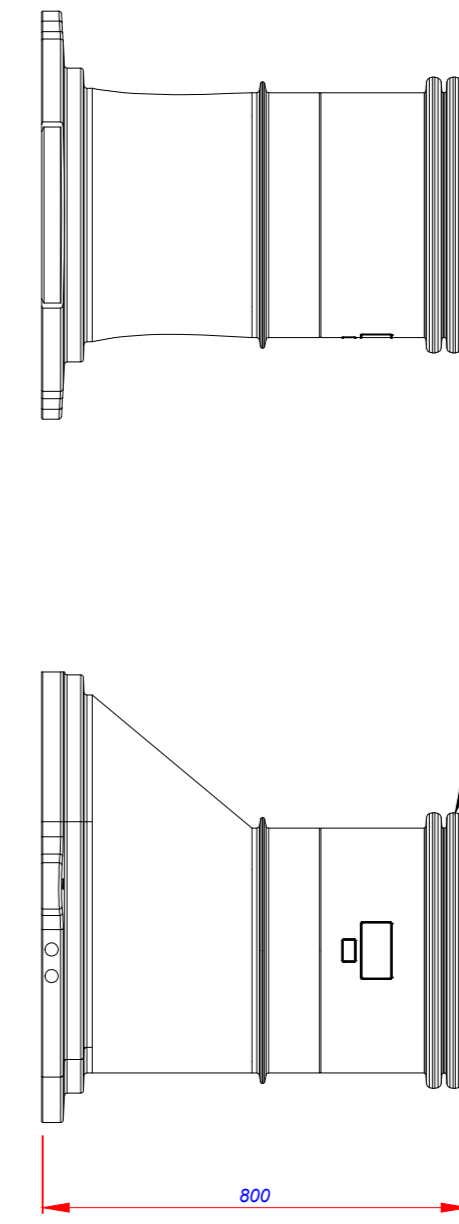
Элемент соединения с трубой с двойными стенками Ø450



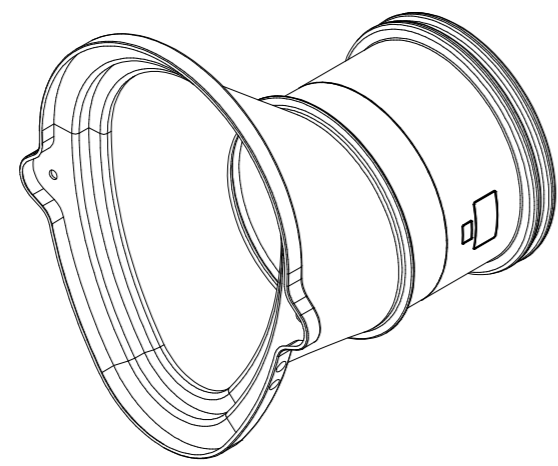
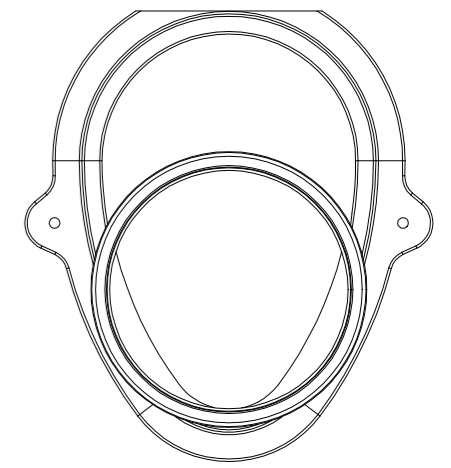
ПЕРЕХОД ДЛЯ РАСТРУБА



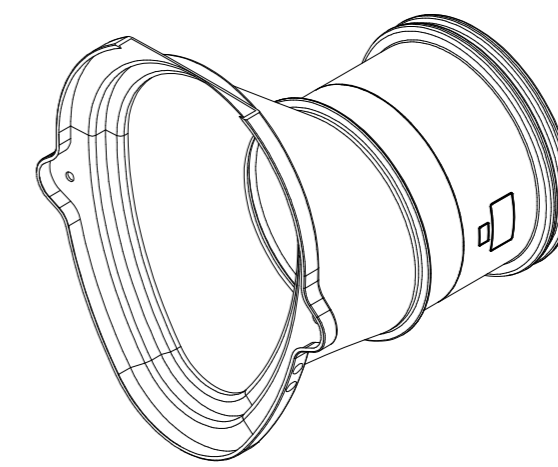
ПЕРЕХОД ДЛЯ ГЛАДКОГО КОНЦА




Элемент соединения с трубой с двойными стенками Ø450



Изометрия



Изометрия

						ТУ 22.23.19-003-68868891-2018			
Изм.	Колуч.	Лист	№ док.	Подп.	Дата	Комплектующие к каналам АСО Qmax	Стадия	Масса	Масштаб
Разраб.		Дмитриенко			21.04.20		Лист		Листов
Проверил		Попова							
Н.контр.		Попова				Полиэтилен средней плотности	 ООО "АКО Системы водопольза" www.acorussia.ru		