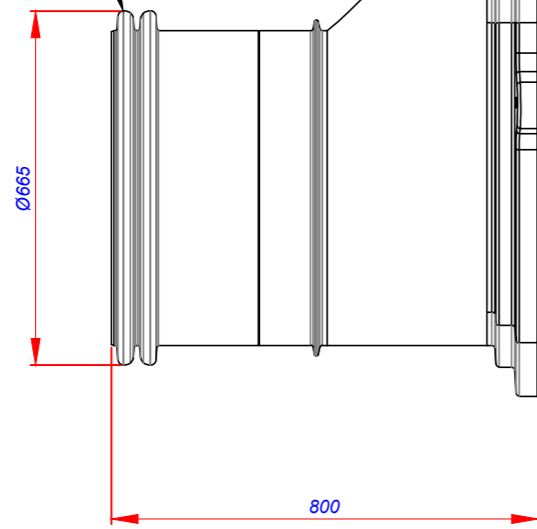
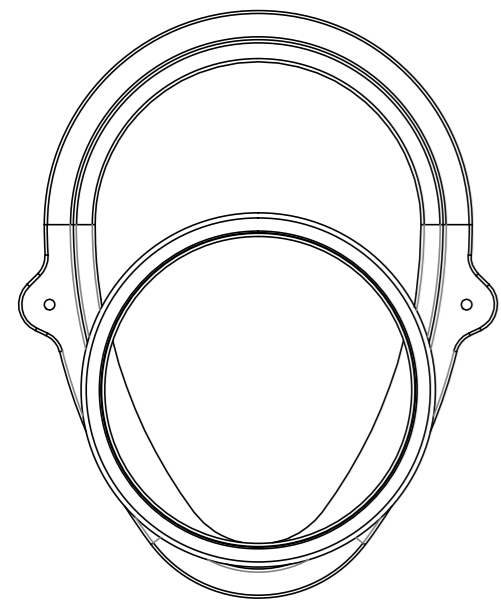
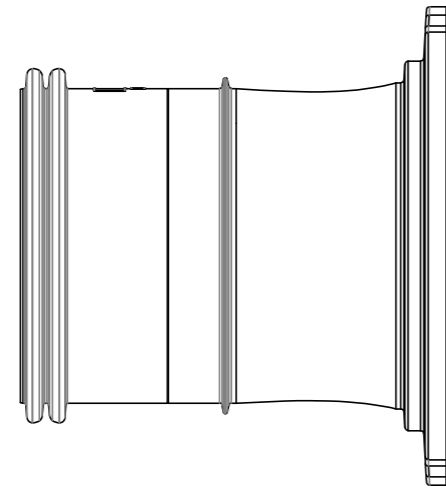
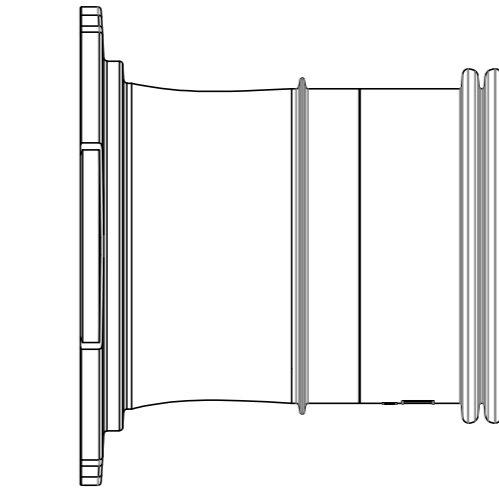
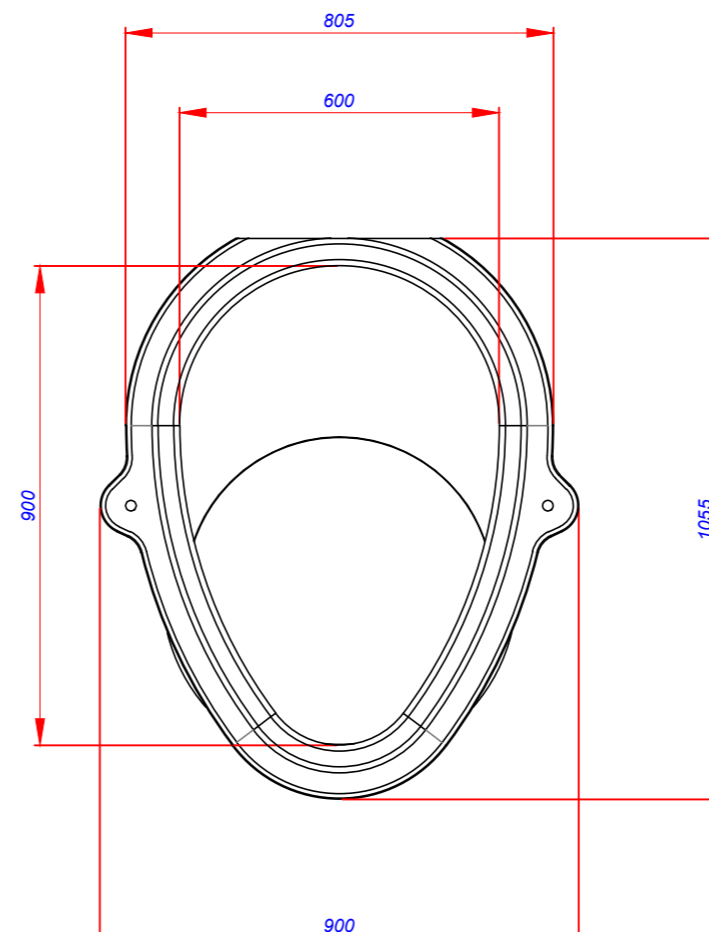
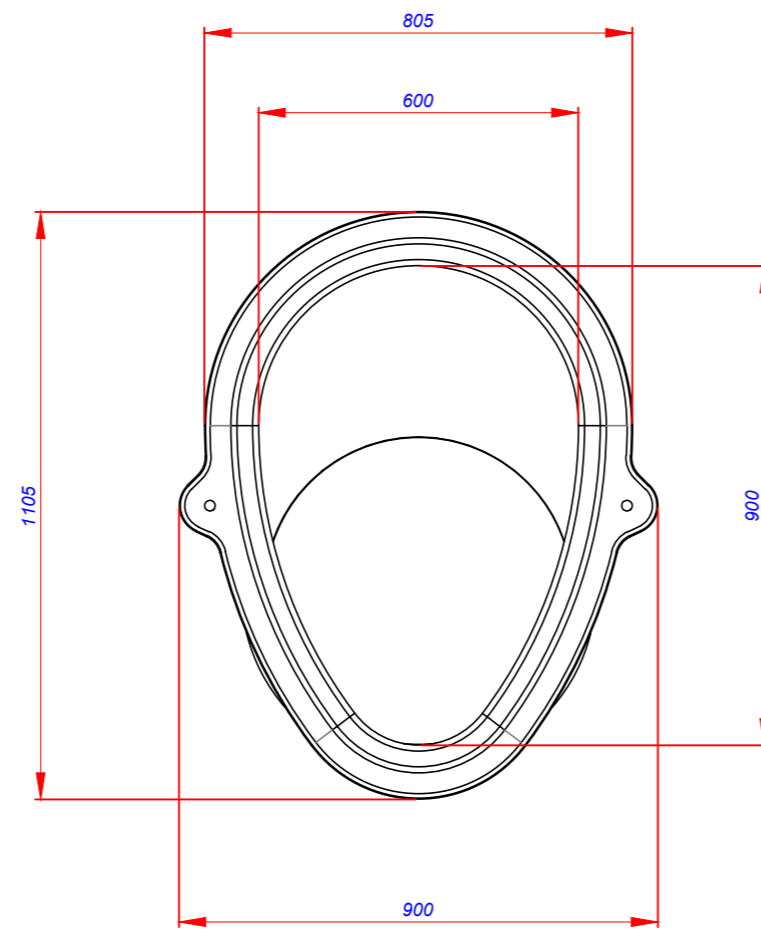


ПЕРЕХОД С ОВАЛЬНОГО НА КРУГЛОЕ СЕЧЕНИЕ ДЛЯ КАНАЛОВ АСО QMAX 900

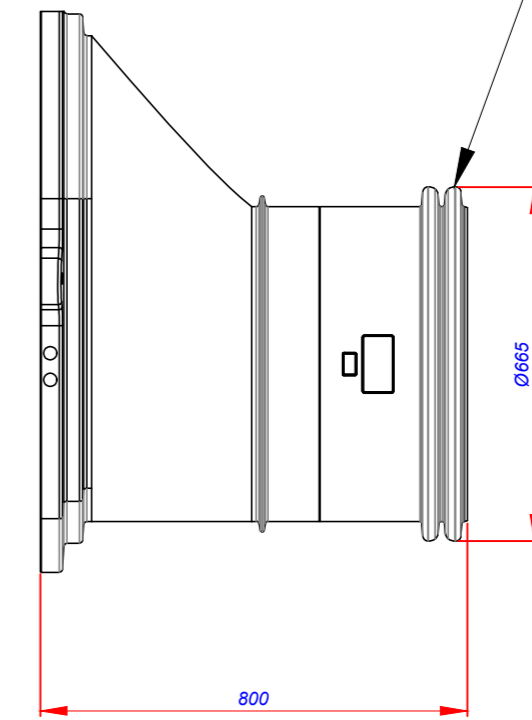
Элемент соединения с трубой с двойными стенками Ø600



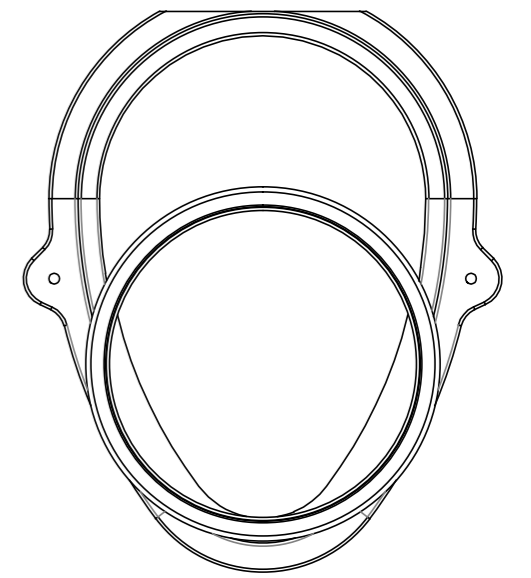
ПЕРЕХОД ДЛЯ РАСТРУБА




Элемент соединения с трубой с двойными стенками Ø600



ПЕРЕХОД ДЛЯ ГЛАДКОГО КОНЦА



|          |         |            |        |       |          |                                  |  |       |         |
|----------|---------|------------|--------|-------|----------|----------------------------------|--|-------|---------|
|          |         |            |        |       |          | ТУ 22.23.19-003-68868891-2018    |  |       |         |
| Изм.     | Кол.уч. | Лист       | № док. | Подп. | Дата     | Комплектующие к каналам АСО Qmax | Стадия   | Масса | Масштаб |
| Разраб.  |         | Дмитриенко |        |       | 21.04.20 |                                  | Лист   |       |         |
| Проверил |         | Попова     |        |       |          |                                  | Листов   |       |         |
| Н.контр. |         | Попова     |        |       |          | Полиэтилен средней плотности     |  ООО "АКО Системы водопода"<br>www.acorussia.ru |       |         |