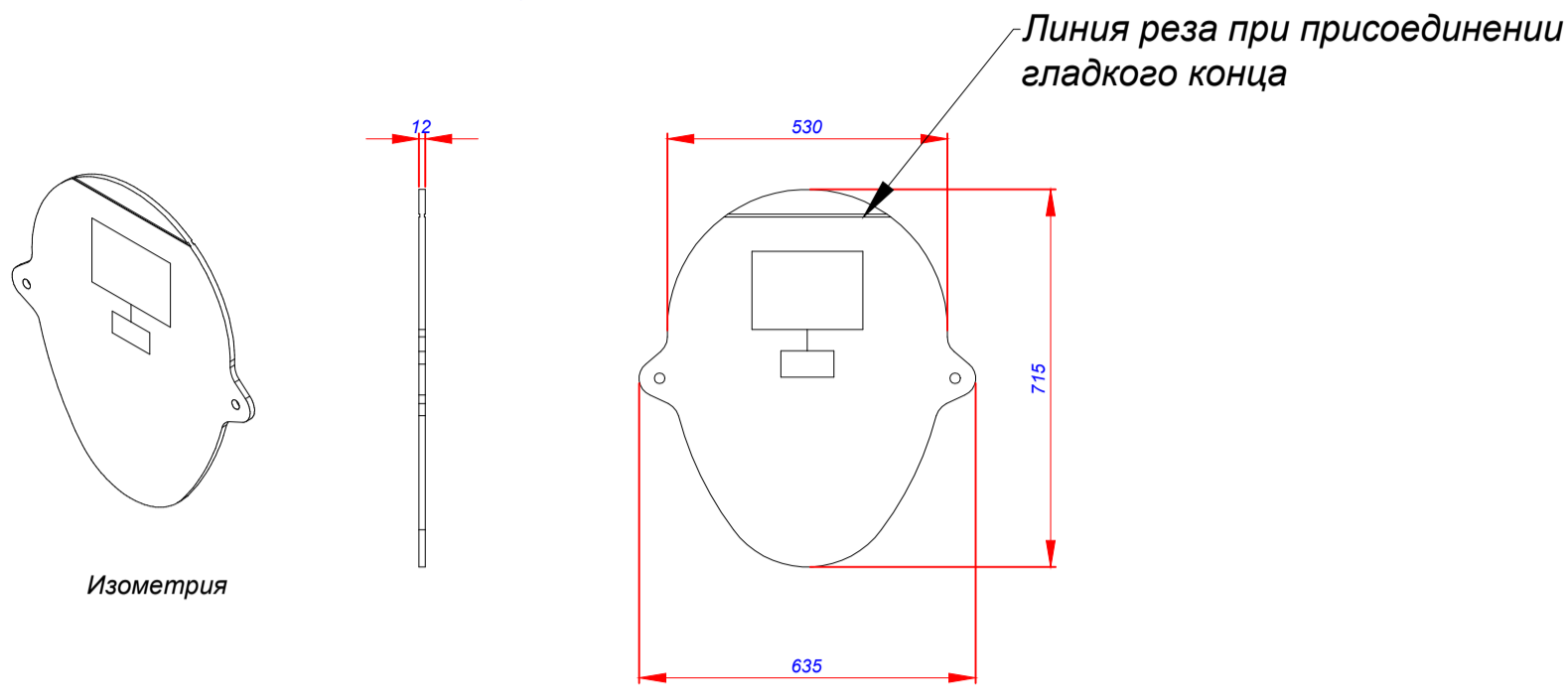
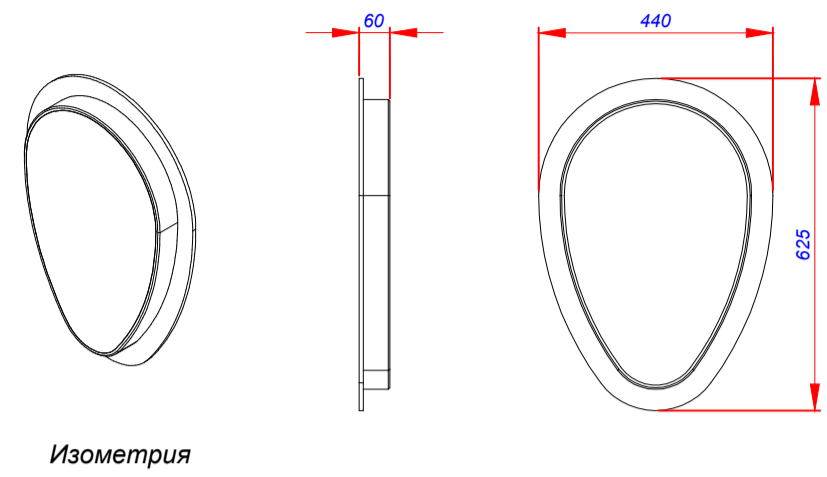


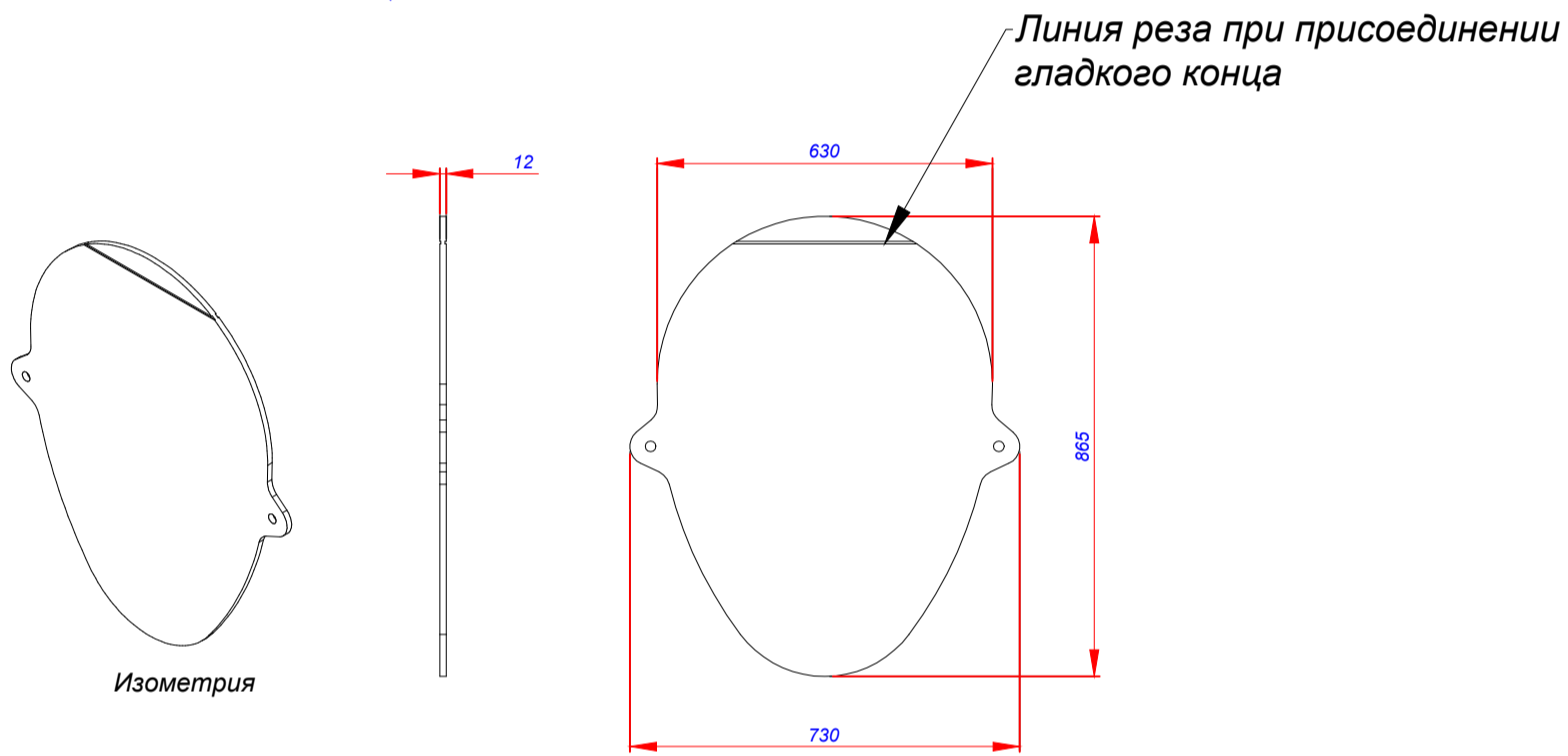
ЗАГЛУШКА ДЛЯ РАСТРУБНОЙ ЧАСТИ КАНАЛОВ АСО
QMAX 550



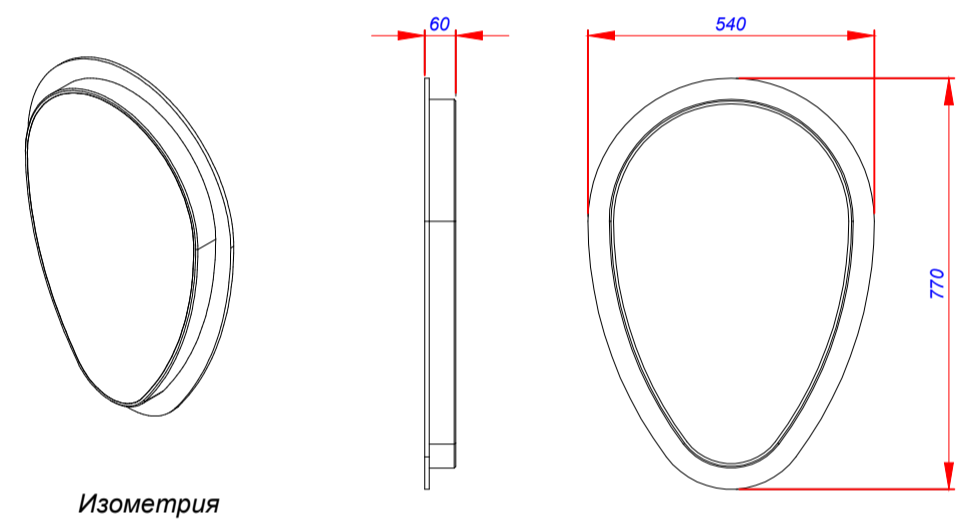
ЗАГЛУШКА ДЛЯ ГЛАДКОГО КОНЦА КАНАЛОВ АСО
QMAX 550



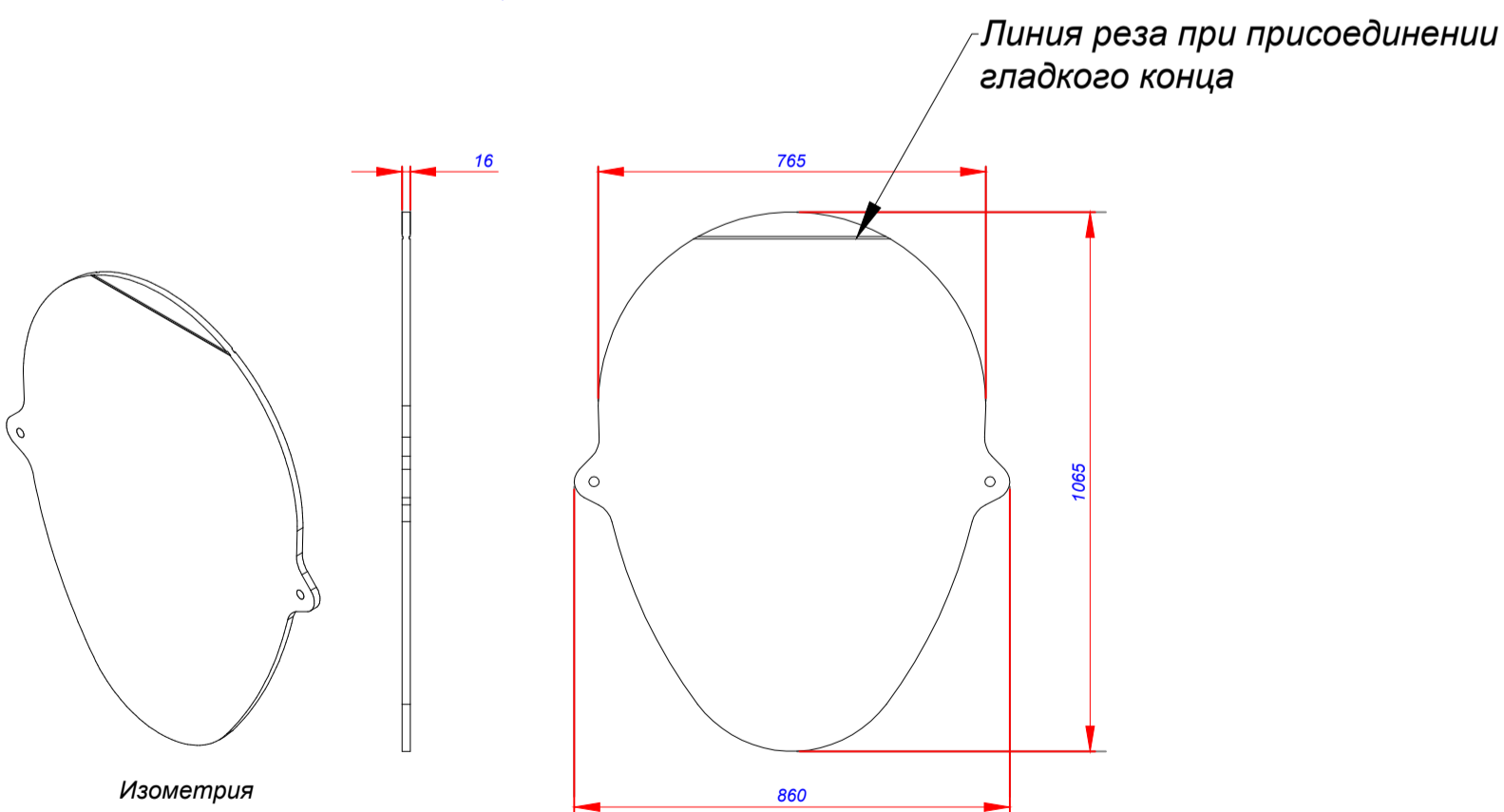
ЗАГЛУШКА ДЛЯ РАСТРУБНОЙ ЧАСТИ КАНАЛОВ АСО
QMAX 700



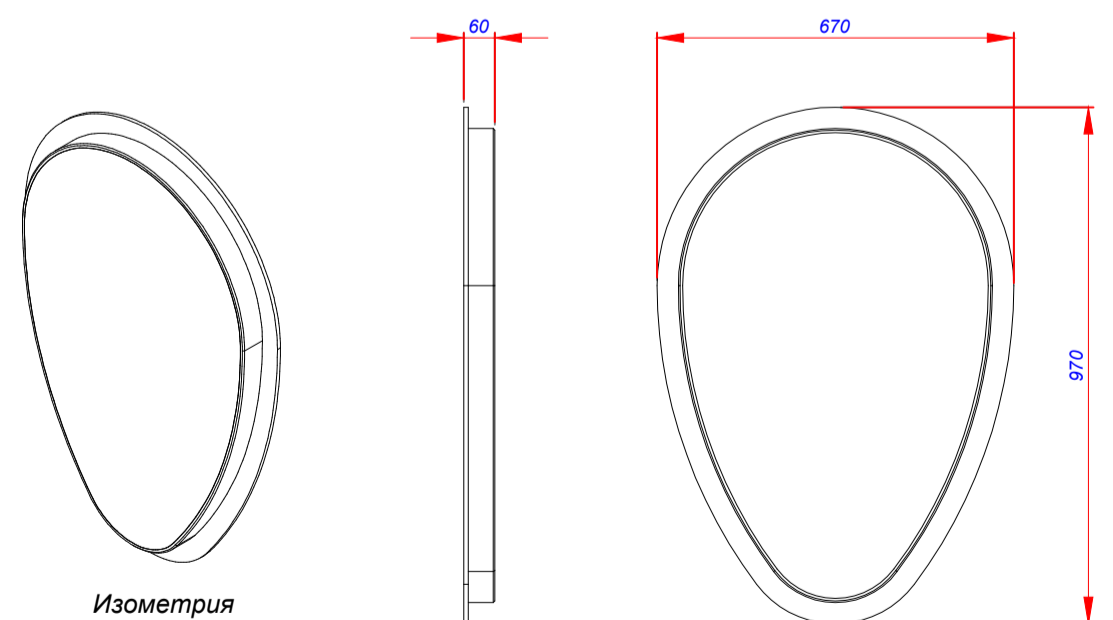
ЗАГЛУШКА ДЛЯ ГЛАДКОГО КОНЦА КАНАЛОВ АСО
QMAX 700



ЗАГЛУШКА ДЛЯ РАСТРУБНОЙ ЧАСТИ КАНАЛОВ АСО
QMAX 900



ЗАГЛУШКА ДЛЯ ГЛАДКОГО КОНЦА КАНАЛОВ АСО
QMAX 900



							ТУ 22.23.19-003-68868891-2018		
Изм.	Кол.уч.	Лист	№ док.	Подп.	Дата	Комплектующие к каналам АСО Qmax	Стадия	Масса	Масштаб
Разраб.		Дмитриенко			21.04.20		Лист		Листов
Проверил		Попова					Полиэтилен средней плотности		
Н.контр.		Попова				ООО "АКО Системы водоотвода" www.acorussia.ru			