



**Прайс-лист**

**ACO ShowerDrain**

Душевые каналы и трапы





Немецкий концерн ACO – мировой лидер в сфере водоотведения. Являясь крупным производителем изделий из нержавеющей стали в Европе, компания ACO обладает знаниями и опытом, позволяющим предложить лучшие решения в сфере водоотведения как с технической, так и с эстетической стороны.

### Качество ACO

Душевые каналы ACO ShowerDrain изготовлены из аустенитной нержавеющей стали AISI 304 и обладают высокой герметичностью благодаря цельной конструкции.

ACO ShowerDrain – это коллекция каналов, трапов и решеток для сбора и отвода воды в ванной комнате.

Душевые каналы и трапы ACO соответствуют международным нормам:

- EN 1253 (пропускная способность);
- DIN 4109/VDI 4100 (требования к звукоизоляции);
- DIN 18040-2a (доступ в помещение для лиц с ограниченными возможностями).



### Дизайн ACO

Элегантный дизайн продукции ACO ShowerDrain неоднократно удостоен престижных наград.



2009 ■

reddot design award  
winner 2009



### Обработка изделий ACO

Все изделия проходят 2 этапа обработки:

**1. Пассивация.** Каждое готовое изделие погружается в состав кислот, где его поверхность протравливается. При этом поверхность очищается от всех посторонних загрязнителей и изделие получает устойчивость к коррозии.

**2. Электрополировка.** Поверхность становится идеально гладкой и имеет сатиновый блеск. Каналы ACO ShowerDrain E и трапы ACO ShowerPoint проходят дополнительную финишную обработку.





■ **ACO ShowerStep**  
Переходная панель

Стр. 3



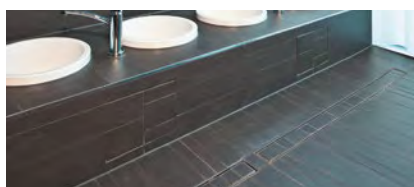
■ **NEW ACO ShowerDrain B**  
Душевые каналы в комплекте с решеткой и ножками

Стр. 6



■ **ACO ShowerDrain**  
Душевые каналы с решеткой под камень

Стр. 8



■ **ACO ShowerDrain C**  
Душевые каналы

Стр. 9



■ **ACO ShowerDrain E+**  
Душевые каналы премиум класса

Стр. 14



■ **ACO ShowerDrain S**  
Душевые каналы со щелевыми решетками

Стр. 17



■ **ACO ShowerPoint**  
Трапы премиум класса

Стр. 19

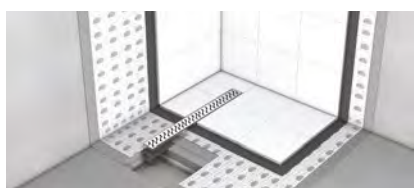
■ **ACO EasyFlow**  
Трапы в сборе

Стр. 23



■ **Душевые каналы на заказ**

Стр. 24



■ **Техническая информация**

Стр. 26

Прайс-лист предназначен для дилеров, носит исключительно информационный характер и не является публичной офертой. Все цены включают НДС. Оплата производится в рублях по курсу ЦБ РФ на день оплаты.



# ACO ShowerStep

Переходная панель

**С внешней стороны  
душевой зоны  
пол ровный,  
внутри — с уклоном  
к душевому каналу**





### Описание

- Материал: нержавеющая сталь AISI 304;
- Класс нагрузки соответствует требованиям КЗ (до 300 кг);
- Высота: 10, 12,5 и 15 мм;
- Длина: 990 и 1490 мм;
- Поверхность:
  - Матовая: идеально комбинируется с каналами ACO ShowerDrain C, S
  - Глянцевая: идеально комбинируется с каналами ACO ShowerDrain E

Переходная панель ACO ShowerStep устанавливается в пол между входной зоной в душевую и прилегающей к ней частью ванной комнаты.

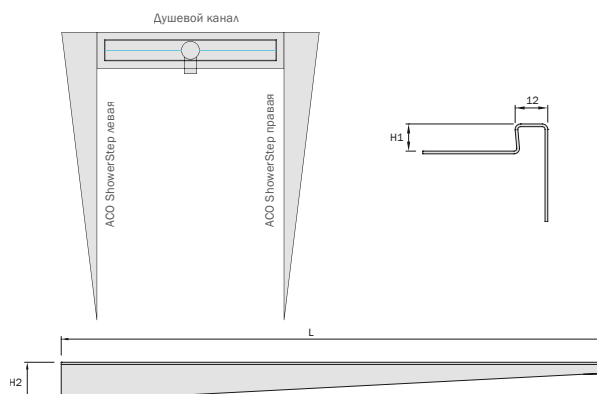
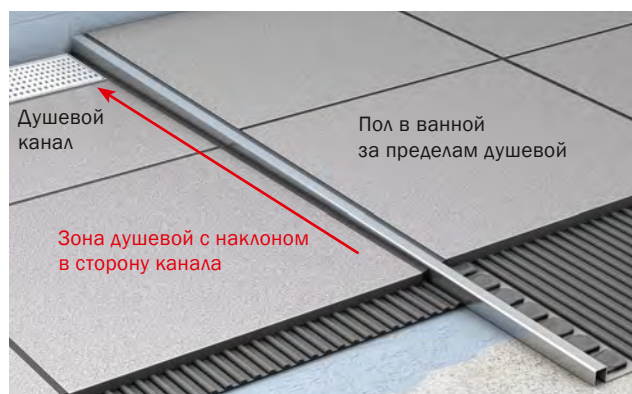
На пол ванной комнаты выкладывается керамическая плитка в один уровень, без уклона.

В то же время плитка в зоне душа кладется с уклоном 1,5-2% в сторону душевого канала.

Переходная панель ACO ShowerStep обеспечивает эстетичный переход между поверхностью душа и ванной комнаты.

Переходная панель ACO ShowerStep шириной 12 мм позволяет использовать душевые перегородки из стекла толщиной 9 мм.

Переходная панель ACO ShowerStep применяется в душевых как со стеклом, так и без него.



### Матовая поверхность

Сторона	Длина L [мм]	Высота H1 [мм]	Высота H2 [мм]	Артикул	Цена
левая	1490	10	36	9010.72.41	116 €
левая	1490	12.5		9010.72.42	121 €
левая	1490	15		9010.72.43	129 €
левая	990	10	30	9010.72.44	72 €
левая	990	12.5		9010.72.45	77 €
левая	990	15		9010.72.46	81 €
правая	1490	10	36	9010.72.47	116 €
правая	1490	12.5		9010.72.48	121 €
правая	1490	15		9010.72.49	129 €
правая	990	10	30	9010.72.50	72 €
правая	990	12.5		9010.72.51	77 €
правая	990	15		9010.72.52	81 €

### Глянцевая поверхность

Сторона	Длина L [мм]	Высота H1 [мм]	Высота H2 [мм]	Артикул	Цена
левая	1490	10	36	9010.72.53	136 €
левая	1490	12.5		9010.72.54	148 €
левая	1490	15		9010.72.55	155 €
левая	990	10	30	9010.72.56	84 €
левая	990	12.5		9010.72.57	89 €
левая	990	15		9010.72.58	93 €
правая	1490	10	36	9010.72.59	136 €
правая	1490	12.5		9010.72.60	148 €
правая	1490	15		9010.72.61	155 €
правая	990	10	30	9010.72.62	84 €
правая	990	12.5		9010.72.63	89 €
правая	990	15		9010.72.64	93 €



## ACO ShowerDrain B

Душевые каналы в комплекте с решеткой и монтажными ножками

**NEW SET !!!**

**70** мм

Ширина канала

**25** мм

Высота столба в сифоне

**52** мм

Минимальная  
монтажная  
высота

**4**

Варианта длины

**Лаконичное решение для отвода воды из душевой. Решетка и монтажные ножки в комплекте.**







### ACO ShowerDrain B

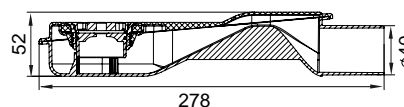
- Комплект поставки — канал + решетка + сифон + монтажные ножки
- Пластиковый поворотный сифон DN 40/50
- 2 типа решетки - "Волна" и "Линия", канал с гидроизоляционным полотном и без полотна
- Высота столба в сифоне 25 мм
- Пропускная способность: 0,5 л/с
- Минимальная монтажная высота 52 мм



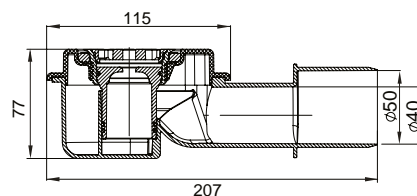
- Душевой канал с гидроизоляционным полотном с решеткой «Волна»



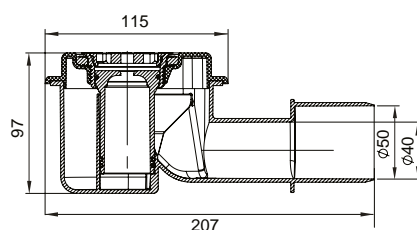
■ Монтажная высота 52 мм



■ Монтажная высота 77 мм



■ Монтажная высота 97 мм



Высота канала (мм)	Длина канала L1				
	685 мм	785 мм	885 мм	985 мм	
ACO ShowerDrain B монтажная высота 77 мм решетка «Линия»	9010.78.70	9010.78.71	9010.78.72	9010.78.73	Артикул
	209 €	216 €	222 €	229 €	Цена
ACO ShowerDrain B монтажная высота 77 мм решетка «Волна»	9010.80.70	9010.80.71	9010.80.72	9010.80.73	Артикул
	239 €	245 €	250 €	255 €	Цена
ACO Shower Drain B гидроизоляционное полотно монтажная высота 97 мм решетка «Волна»	9010.80.62	9010.80.63	9010.80.64	9010.80.65	Артикул
	239 €	245 €	250 €	255 €	Цена
ACO Shower Drain B гидроизоляционное полотно монтажная высота 52 мм решетка «Волна»	9010.80.66	9010.80.67	9010.80.68	9010.80.69	Артикул
	239 €	245 €	250 €	255 €	Цена

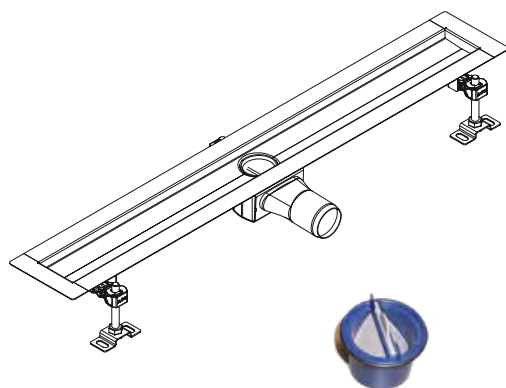
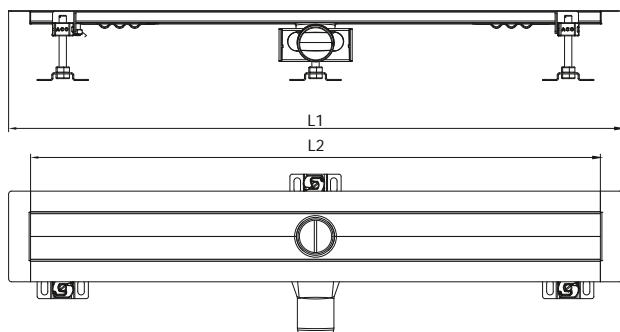
# ACO ShowerDrain под камень

Душевые каналы с решеткой под камень



## Серия ACO ShowerDrain с решеткой под камень:

- С извлекаемым сифоном
- Набор регулирующих канал по высоте опор в комплекте
- Специальная металлическая основа под каменную вставку
- Каналы с низким сифоном 65 мм
- Пропускная способность 0,8 л/сек
- По запросу каналы из нержавеющей стали AISI 316L



Сухой затвор, арт. 413477, цена 23 €

### Монтажные размеры

Монтажные размеры					
L1 мм	585 мм	685 мм	785 мм	885 мм	985 мм
L2 мм	639 мм	739 мм	839 мм	939 мм	1039 мм

Комплект состоит из двух артикулов: канал+решетка

### Варианты канала ACO ShowerDrain

Тип канала	Длина канала L1					
	585 мм	685 мм	785 мм	885 мм	985 мм	
С горизонтальным сифоном	413635	413636	413637	413638	416639	Артикул
	250 €	255 €	260 €	265 €	270 €	Цена

### Варианты решеток для канала ACO ShowerDrain

Решетки	585 мм	685 мм	785 мм	885 мм	985 мм	
Под камень	413645	416389	416390	416391	416392	Артикул
	67 €	69 €	72 €	75 €	79 €	Цена





# ACO ShowerDrain C

Душевые каналы



# 70 мм

Ширина канала

# 0,95 л/с

Пропускная способность

# 65 мм

Минимальная монтажная высота

# 6

Вариантов длины



## Серия ACO ShowerDrain C – это:

- Цельный корпус из нержавеющей стали AISI 304;
- Низкая монтажная высота;
- Простое обслуживание.

Серия душевых каналов ACO ShowerDrain C – это оптимальное решение для создания современного интерьера ванной комнаты.

Легкость обслуживания достигается благодаря съемному, разборному сифону из полипропилена. Верхняя часть сифона имеет резиновый уплотнитель, обеспечивающий его герметичность.

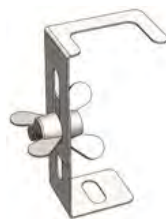


Цельная конструкция душевого канала ACO ShowerDrain C с минимальным количеством швов, гарантирует долгий срок службы.

**В комплект поставки канала входит:** инструкция по монтажу, канал, выпускной патрубок, крючок для снятия решетки. Решетка приобретается дополнительно.



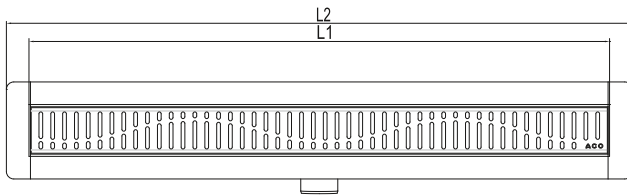
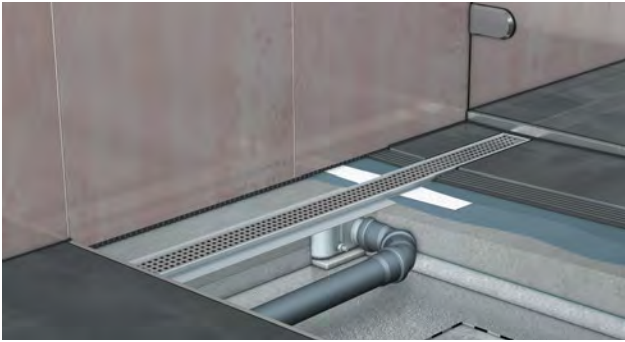
**Сухой затвор ACO EasyStop** подходит для каналов:  
**ACO ShowerDrain C**  
**ACO ShowerDrain E**  
артикул 9010.79.24  $\varnothing$ 50  
цена 18 €  
арт 9010.79.23  $\varnothing$ 40  
цена 18 €



**Телескопические ножки**  
артикул 9010.66.99  
Цена 20 €

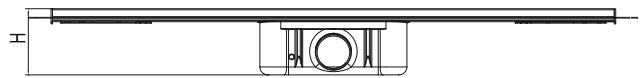


## Канал с горизонтальным фланцем



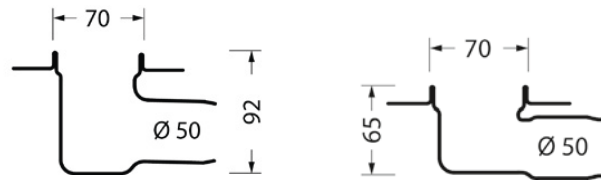
### Описание

- Канал с горизонтальным выпуском DN 50;
- Пропускная способность: 0.95 л/с (согласно EN 1253);
- Монтажная высота:
  - 92 мм (высота столба в сифоне 50 мм)
  - 65 мм (высота столба в сифоне 30 мм)
- Канал и решетка выполнены из нержавеющей стали AISI 304;
- Фланец по периметру канала для напуска гидроизоляции;
- Легко извлекаемый сифон из полипропилена.



### Монтажные размеры:

L1 мм	585	685	785	885	985	1185
L2 мм	645	745	845	945	1045	1245



Стандартный сифон






Низкий сифон

## Комплект состоит из двух артикулов: канал+решетка

### Варианты канала ACO ShowerDrain C

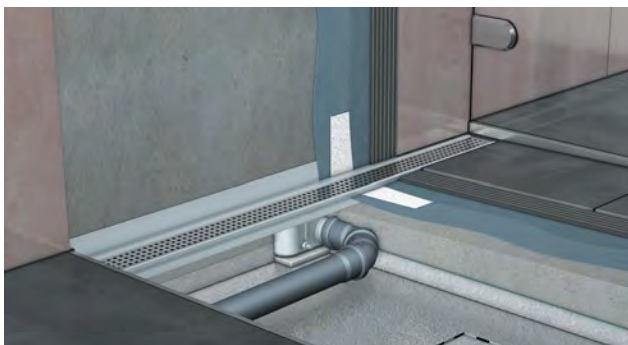
Высота канала (мм)	Длина канала L1						
	585 мм	685 мм	785 мм	885 мм	985 мм	1185 мм	
Стандартный сифон, 92 мм	408714	408715	408716	408717	408718	408720	Артикул
	224 €	240 €	255 €	270 €	280 €	303 €	Цена
Низкий сифон, 65 мм	408721	408722	408723	408724	408725	408727	Артикул
	226 €	240 €	255 €	270 €	280 €	300 €	Цена

### Варианты решеток для канала ACO ShowerDrain C

Решетки	585 мм	685 мм	785 мм	885 мм	985 мм	1185 мм	
Волна 	408556	408557	408558	408559	408560	408562	Артикул
	59 €	60 €	61 €	66 €	72 €	90 €	Цена
Квадрат 	408563	408564	408565	408566	408567	408569	Артикул
	59 €	60 €	61 €	66 €	72 €	90 €	Цена
Линия 	408584	408585	408586	408587	408588	408590	Артикул
	59 €	60 €	61 €	66 €	72 €	90 €	Цена
Под плитку 	408598	408599	408600	408601	408602	408604	Артикул
	59 €	60 €	61 €	66 €	72 €	90 €	Цена
Сталь 	409269	409270	409271	409272	409273	409275	Артикул
	90 €	91 €	93 €	101 €	110 €	136 €	Цена

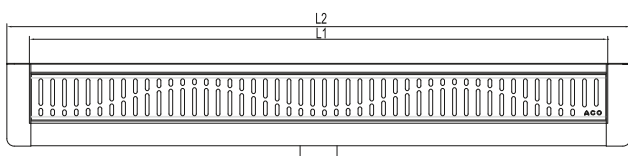


## Канал с вертикальным фланцем



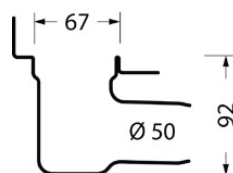
### Описание

- Канал с горизонтальным выпуском DN 50;
- Пропускная способность: 0.95 л/с (согласно EN 1253);
- Монтажная высота:
  - 92мм (высота столба в сифоне 50 мм)
  - 65 мм (высота столба в сифоне 30 мм)
- Канал и решетка выполнены из нержавеющей стали AISI 304;
- Легко извлекаемый сифон из полипропилена;
- Плоский фланец по 3-м сторонам канала и вертикальный в задней части для монтажа к стене.

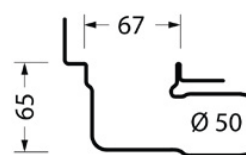


### Монтажные размеры:

L1 мм	585	685	785	885	985	1185
L2 мм	645	745	845	945	1045	1245



Стандартный сифон



Низкий сифон

**Комплект состоит из двух артикулов: канал+решетка**

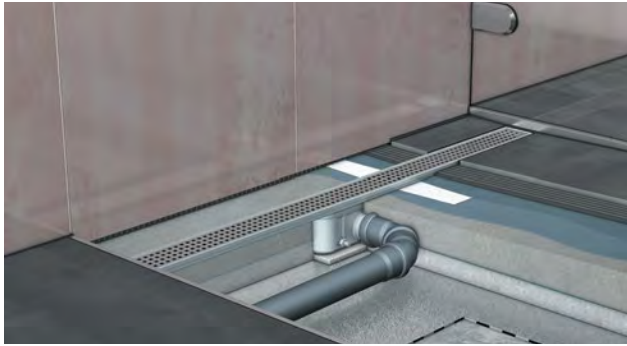
### Варианты канала ACO ShowerDrain C

Высота канала (мм)	Длина канала L1						
	585 мм	685 мм	785 мм	885 мм	985 мм	1185 мм	
Стандартный сифон, 92 мм	408756	408757	408758	408759	408760	408762	Артикул
	235 €	240 €	249 €	268 €	284 €	311 €	Цена
Низкий сифон, 65 мм	408763	408764	408765	408766	408767	408769	Артикул
	226 €	240 €	249 €	268 €	284 €	311 €	Цена

### Варианты решеток для канала ACO ShowerDrain C

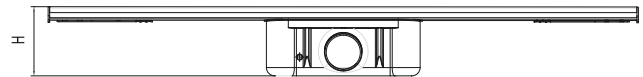
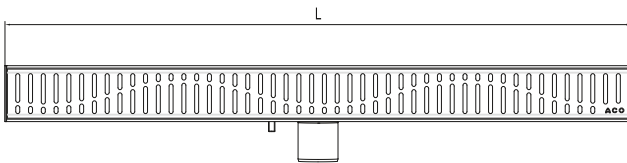
Решетки	585 мм	685 мм	785 мм	885 мм	985 мм	1185 мм	
Волна 	408556	408557	408558	408559	408560	408562	Артикул
	59 €	60 €	61 €	66 €	72 €	90 €	Цена
Квадрат 	408563	408564	408565	408566	408567	408569	Артикул
	59 €	60 €	61 €	66 €	72 €	90 €	Цена
Линия 	408584	408585	408586	408587	408588	408590	Артикул
	59 €	60 €	61 €	66 €	72 €	90 €	Цена
Под плитку 	408598	408599	408600	408601	408602	408604	Артикул
	59 €	60 €	61 €	66 €	72 €	90 €	Цена
Сталь 	409269	409270	409271	409272	409273	409275	Артикул
	90 €	91 €	93 €	101 €	110 €	136 €	Цена

## Канал без фланца



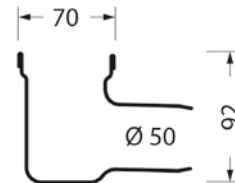
### Описание

- Канал с горизонтальным выпуском DN 50;
- Пропускная способность: 0.95 л/с (согласно EN 1253);
- Монтажная высота:
  - 92мм (высота столба в сифоне 50 мм)
  - 65 мм (высота столба в сифоне 30 мм)
- Канал и решетка выполнены из нержавеющей стали AISI 304;
- Легко извлекаемый сифон из полипропилена;
- Гидроизоляция кладется под каналом.

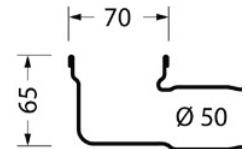


### Монтажные размеры:

L1 мм	585	685	785	885	985	1185
-------	-----	-----	-----	-----	-----	------



Стандартный сифон








Низкий сифон

Комплект состоит из двух артикулов: канал+решетка

### Варианты канала ACO ShowerDrain C

Высота канала (мм)	Длина канала L1						
	585 мм	685 мм	785 мм	885 мм	985 мм	1185 мм	
Стандартный сифон, 92 мм	408735	408736	408737	408738	408739	408741	Артикул
	209 €	219 €	229 €	239 €	249 €	269 €	Цена
Низкий сифон, 65 мм	408742	408743	408744	408745	408746	408748	Артикул
	209 €	219 €	229 €	239 €	249 €	269 €	Цена

### Варианты решеток для канала ACO ShowerDrain C

Решетки	585 мм	685 мм	785 мм	885 мм	985 мм	1185 мм	
Волна 	408556	408557	408558	408559	408560	408562	Артикул
	59 €	60 €	61 €	66 €	72 €	90 €	Цена
Квадрат 	408563	408564	408565	408566	408567	408569	Артикул
	59 €	60 €	61 €	66 €	72 €	90 €	Цена
Линия 	408584	408585	408586	408587	408588	408590	Артикул
	59 €	60 €	61 €	66 €	72 €	90 €	Цена
Под плитку 	408598	408599	408600	408601	408602	408604	Артикул
	59 €	60 €	61 €	66 €	72 €	90 €	Цена
Сталь 	409269	409270	409271	409272	409273	409275	Артикул
	90 €	91 €	93 €	101 €	110 €	136 €	Цена



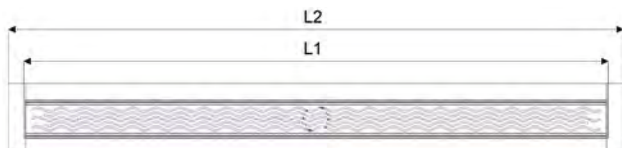


## Канал с вертикальным выпуском



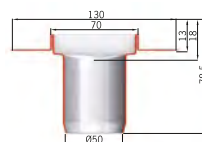
### Описание

- Канал без сифона\* с вертикальным выпуском DN 50;  
\* К данному каналу вы можете приобрести сухой сифон арт. 9010.79.24
- Пропускная способность: 1,5 л/с (согласно EN 1253);
- Монтажная высота – 18 мм;
- Канал и решетка выполнены из нержавеющей стали AISI 304;
- Фланец по периметру канала для напуска гидроизоляции.

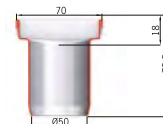


### Монтажные размеры:

<b>L1 мм</b>	585	685	785	885	985	1185
<b>L2 мм</b>	645	745	845	945	1045	1245



Канал с фланцем




Канал без фланца

## Комплект состоит из двух артикулов: канал+решетка

### Варианты канала ACO ShowerDrain C

Тип канала	Длина канала L1						
	585 мм	685 мм	785 мм	885 мм	985 мм	1185 мм	
С фланцем	408728	408729	408730	408731	408732	408734	Артикул
	156 €	170 €	183 €	197 €	214 €	240 €	Цена
Без фланца	408749	408750	408751	408752	408753	408755	Артикул
	123 €	132 €	137 €	141 €	154 €	169 €	Цена

### Варианты решеток для канала ACO ShowerDrain C

Решетки	585 мм	685 мм	785 мм	885 мм	985 мм	1185 мм	
 Волна	408556	408557	408558	408559	408560	408562	Артикул
	59 €	60 €	61 €	66 €	72 €	90 €	Цена
 Квадрат	408563	408564	408565	408566	408567	408569	Артикул
	59 €	60 €	61 €	66 €	72 €	90 €	Цена
 Линия	408584	408585	408586	408587	408588	408590	Артикул
	59 €	60 €	61 €	66 €	72 €	90 €	Цена
 Под плитку	408598	408599	408600	408601	408602	408604	Артикул
	59 €	60 €	61 €	66 €	72 €	90 €	Цена
 Сталь	409269	409270	409271	409272	409273	409275	Артикул
	90 €	91 €	93 €	101 €	110 €	136 €	Цена

## ACO ShowerDrain E+

Душевые каналы премиум класса

**84** мм

Ширина канала

**14**

Вариантов решетки

**1200** мм

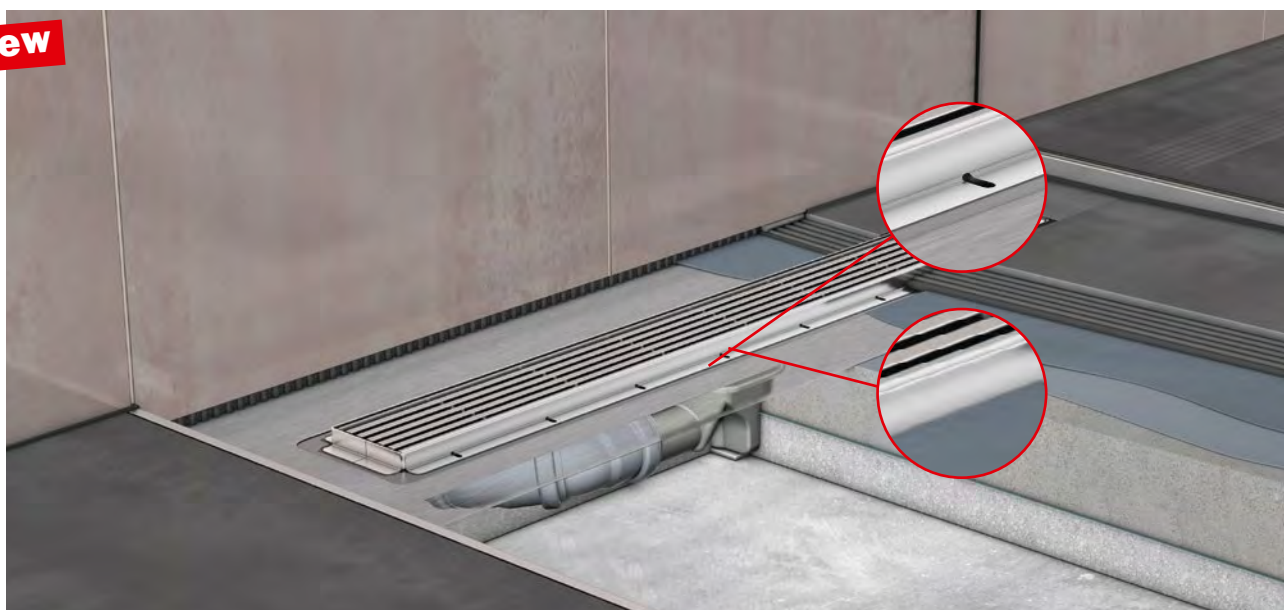
Максимальная длина

**Изысканные решения  
для вашей ванной  
комнаты**





**new**



**Серия ACO ShowerDrain E+ – это:**

- 100% защита благодаря решению «двойного дренажа» для предотвращения попадания воды под плитку при изнашивании клея или силикона;
- Гарантии от протекания благодаря гидроизоляции, прикрепленной в заводских условиях;
- Цельнометаллическому корпусу AISI 304.

Душевой канал ACO ShowerDrain E+ может стать ключевым элементом дизайна ванной комнаты, подчеркнув индивидуальность вашего проекта.

Большой выбор эксклюзивных решеток из нержавеющей стали и стекла придадут ванной комнате оригинальность, а обновить интерьер можно простой сменой решетки.



Установленное на заводе гидроизоляционное полотно обеспечивает надежное и герметичное примыкание канала к полу, при этом отвечая высоким требованиям по водостойкости W3-I в соответствии со стандартом гидроизоляции помещений( DIN 18534-3). Система двойного дренажа позволяет отводить воду под плиткой и природным камнем, что обеспечивает быстрое высыхание покрытия.



Выпускная часть канала выполнена из нержавеющей стали и уже приварена на заводе, что исключает необходимость сборки канала при монтаже и обеспечивает высокую герметичность конструкции.



**Простота монтажа**

Душевой канал можно легко отрегулировать до желаемого уровня с помощью монтажных регулируемых ножек.



**В комплект поставки входит:** инструкция по монтажу, канал, выпускной патрубок, телескопические ножки, крючок для снятия решетки, крепление для монтажа. Решетка приобретается дополнительно.



**Сухой затвор ACO EasyStop подходит для каналов: ACO ShowerDrain E+ артикул 9010.79.24 ø50 цена 18 € арт 9010.79.23 ø40 цена 18 €**

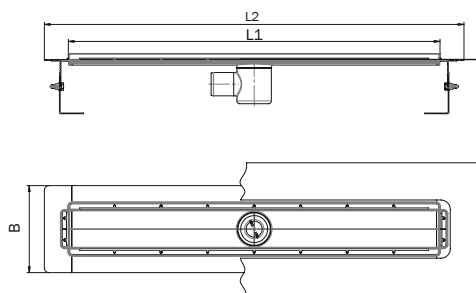


**Сито для сифона, арт 9010.79.23 ø40 цена 7 €**

## Канал с горизонтальным фланцем

### Описание

- Канал с горизонтальным фланцем и гидроизоляционным полотном
- Пропускная способность: 0.6 л/с (согласно EN 1253)
- Выпуск DN 50
- Монтажная высота: 92-140 мм (сифон стандартный, высота столба 50 мм)
- Регулируемые по высоте ножки в комплекте;
- Фланец с покрытием для надежного крепления гидроизоляции;
- Легко извлекаемый сифон из полипропилена;
- Ширина канала 84 мм;
- Исключительно высокое качество финишной обработки.






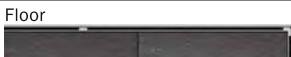
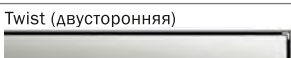

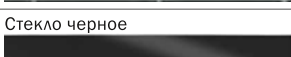


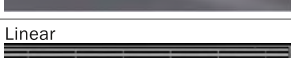
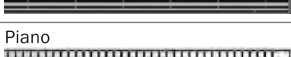



### Комплект состоит из двух артикулов: канал+решетка

#### Варианты канала ACO ShowerDrain E+

Тип канала	Длина канала L1					
	700 мм	800 мм	900 мм	1000 мм	1200 мм	
<b>Высота установки: 92-140 мм</b>						
Горизонтальный фланец	9010.77.00	9010.77.01	9010.77.02	9010.77.03	9010.77.04	Артикул
	431 €	439 €	448 €	457 €	474 €	Цена

#### Варианты решеток для канала ACO ShowerDrain E

Решетки	700 мм	800 мм	900 мм	1000 мм	1200 мм	
 Волна	0153.73.42	0153.73.43	0153.73.44	0153.73.45	0153.73.46	Артикул
	107 €	113 €	121 €	128 €	142 €	Цена
 Флаг	0153.73.69	0153.73.70	0153.73.71	0153.73.72	0153.73.73	Артикул
	107 €	113 €	121 €	128 €	142 €	Цена
 Квадрат	0153.73.59	0153.73.60	0153.73.61	0153.73.62	0153.73.63	Артикул
	107 €	113 €	121 €	128 €	142 €	Цена
 Пиксель	9010.56.08	9010.56.09	9010.56.10	9010.56.11	9010.56.12	Артикул
	107 €	113 €	121 €	128 €	142 €	Цена
 Микс	9010.56.03	9010.56.04	9010.56.05	9010.56.06	9010.56.07	Артикул
	107 €	113 €	121 €	128 €	142 €	Цена
 Floor	9010.78.87	9010.78.88	9010.78.89	9010.78.90	9010.78.91	Артикул
	216 €	223 €	231 €	237 €	252 €	Цена
 Twist (двусторонняя)	9010.76.82	9010.76.83	9010.76.84	9010.76.85	9010.76.86	Артикул
	130 €	135 €	141 €	146 €	159 €	Цена
 Stripe	9010.78.82	9010.78.83	9010.78.84	9010.78.85	9010.78.86	Артикул
	212 €	225 €	250 €	262 €	281 €	Цена
 Стекло черное	9010.56.67	9010.56.68	9010.56.69	9010.56.70	9010.56.71	Артикул
	171 €	191 €	203 €	214 €	226 €	Цена
 Стекло белое	9010.56.72	9010.56.73	9010.56.74	9010.56.75	9010.56.76	Артикул
	171 €	191 €	203 €	214 €	226 €	Цена
 Стекло серое	9010.56.77	9010.56.78	9010.56.79	9010.56.80	9010.56.81	Артикул
	171 €	175 €	192 €	222 €	226 €	Цена
 Linear	9010.72.01	9010.72.02	9010.72.03	9010.72.04	9010.72.05	Артикул
	Цена по запросу	Цена по запросу	Цена по запросу	Цена по запросу	Цена по запросу	Цена
 Piano	9010.72.12	9010.72.13	9010.72.14	9010.72.15	9010.72.16	Артикул
	Цена по запросу	Цена по запросу	Цена по запросу	Цена по запросу	Цена по запросу	Цена
 Signature	Решетка с персонализированной надписью					Артикул
	Цена по запросу					Цена



# ACO ShowerDrain S

Душевые каналы со щелевыми решетками



## 2 см

Видимая ширина решетки

## 0,8 л/с

Пропускная способность

## 55 мм

Минимальная монтажная высота

## 1500 мм

Максимальная длина канала



- Элегантное и незаметное, но при этом эффективное решение по отводу воды в ванной комнате;
- В каналах ACO ShowerDrain S применяется система Secondary drainage, отличающаяся двухступенчатым стоком воды в канал;
- Фланец с покрытием для надежного крепления гидроизоляции;
- Легко извлекаемый сифон для чистки. Доступ к канализации возможен через отверстие сифона.

### Варианты решеток ACO ShowerDrain S:



■ Плате

■ Стрипс

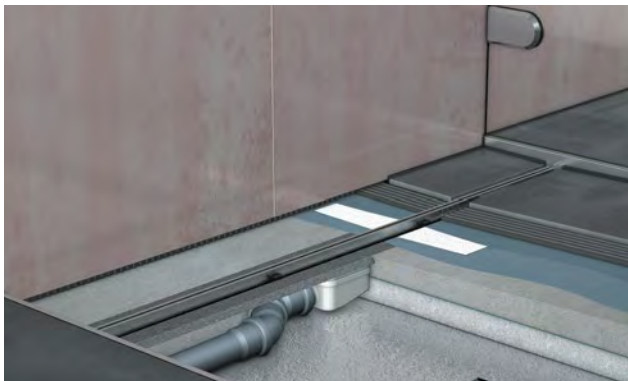
**В комплект поставки входит:** инструкция по монтажу, канал, ножки для регулирования монтажной высоты. Решетка приобретается дополнительно.





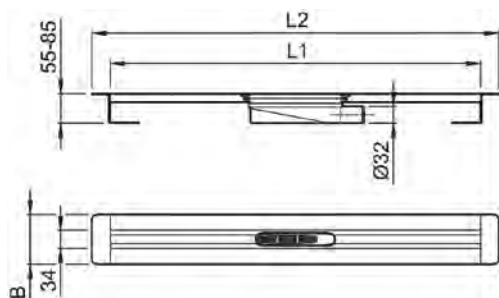
## ACO ShowerDrain S

### Канал с горизонтальным фланцем



#### Описание

- Канал с горизонтальным выпуском: DN 32/40/ 50;
- Пропускная способность: 0.8 л/с (согласно EN 1253 при DN 50);
- Фланец с покрытием для надежного крепления гидроизоляции;
- Регулируемые по высоте ножки в комплекте;
- Монтажная высота: 55, 64, 80 мм.



- Каналы длиной более 1000 см комплектуются двумя сифонами.

### Комплект состоит из двух артикулов: канал+решетка

#### Варианты канала ACO ShowerDrain S

Тип канала	Длина канала L1						
	700 мм	800 мм	900 мм	1000 мм	1200 мм	1500 мм	
Высота: 55 мм/DN 32	9010.75.00	9010.75.01	9010.75.02	9010.75.03	9010.75.04	9010.75.05	Артикул
	463 €	466 €	494 €	613 €	642 €	692 €	Цена
Высота: 64 мм/DN 40	9010.75.10	9010.75.11	9010.75.12	9010.75.13	9010.75.14	9010.75.15	Артикул
	439 €	451 €	480 €	566 €	595 €	651 €	Цена
Высота: 80 мм/DN 50	9010.75.20	9010.75.21	9010.75.22	9010.75.23	9010.75.24	9010.75.25	Артикул
	439 €	451 €	477 €	595 €	599 €	651 €	Цена

#### Варианты решеток для канала ACO ShowerDrain S

Решетки	700 мм	800 мм	900 мм	1000 мм	1200 мм	1500 мм	
 Плате	9010.75.50	9010.75.51	9010.75.52	9010.75.53	9010.75.54	9010.75.55	Артикул
	202 €	216 €	256 €	281 €	321 €	419 €	Цена
 Стрипс	9010.75.60	9010.75.61	9010.75.62	9010.75.63	9010.75.64	9010.75.65	Артикул
	206 €	224 €	258 €	285 €	298 €	391 €	Цена



# ACO ShowerPoint

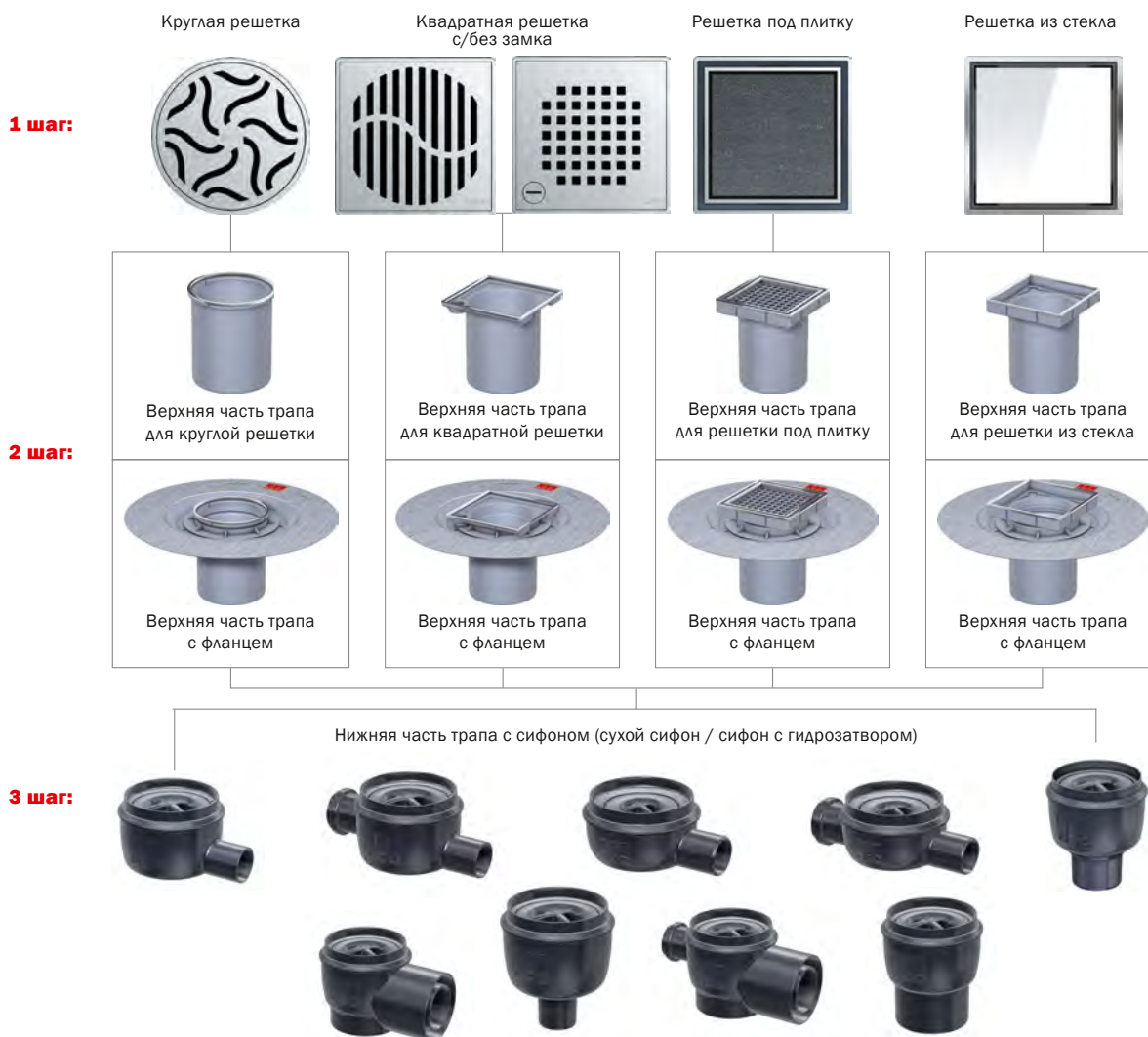
Трапы премиум класса



**Трапы ACO ShowerPoint – это:**

- Премиум решение для ванных комнат;
- Широкий ассортимент решеток;
- Высокая пропускная способность до 2 л/с.

## Комплектация трапа в 3 шага:



## Дополнительные элементы



Вставка для увеличения монтажной высоты  
2040.00.00  
Цена 16 €



Фартук для надежного крепления гидроизоляции  
2040.00.01  
Цена 56 €



Прижимной фланец для крепления рулонной гидроизоляции  
2040.00.02  
Цена 61 €



**Трапы с круглыми решетками**



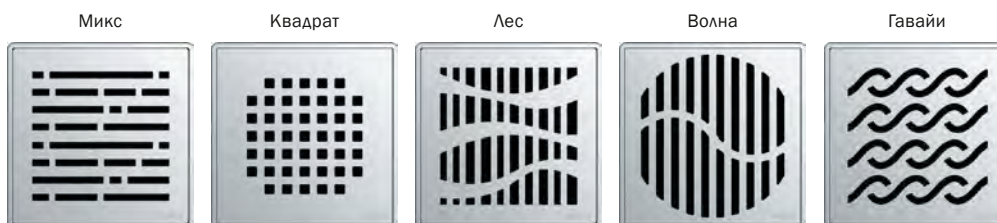
Артикул	5141.25.29	5141.25.22	5141.25.26	5141.25.28	5141.25.30
Цена	99 €	99 €	99 €	99 €	99 €

**Верхние части трапов для круглых решеток из нержавеющей стали**

Описание	Артикул	Цена	Чертеж	Изображение
Верхняя часть трапа. Материал – ABS пластик, кромка – нержавеющая сталь. Высота регулируется от 8 мм до 135 мм.	5141.46.00	51 €		
Верхняя часть трапа с прижимным фланцем. Материал – ABS пластик, кромка – нержавеющая сталь. Высота регулируется от 36 мм до 135 мм.	5141.42.00	105 €		

Нижние части трапов на стр. 22

**Трапы с квадратными решетками**



без замка	5141.20.30	5141.08.22	5141.20.26	5141.08.28	5141.20.29	Артикул
	99 €	99 €	99 €	99 €	99 €	Цена
с замком	5141.21.30	5141.21.22	5141.21.26	5141.21.28	5141.21.29	Артикул
	164 €	164 €	164 €	164 €	164 €	Цена

**Верхние части трапов для квадратных решеток из нержавеющей стали**

Описание	Артикул	Цена	Чертеж	Изображение
Верхняя часть трапа. Материал – ABS пластик, кромка – нержавеющая сталь. Высота регулируется от 18 мм до 135 мм.	5141.43.00	46 €		
Верхняя часть трапа с прижимным фланцем. Материал – ABS пластик, кромка – нержавеющая сталь. Высота регулируется от 36 мм до 135 мм.	5141.48.00	93 €		

Нижние части трапов на стр. 22





**Трапы с решетками из стекла**

Черное стекло



Белое стекло



Серое стекло



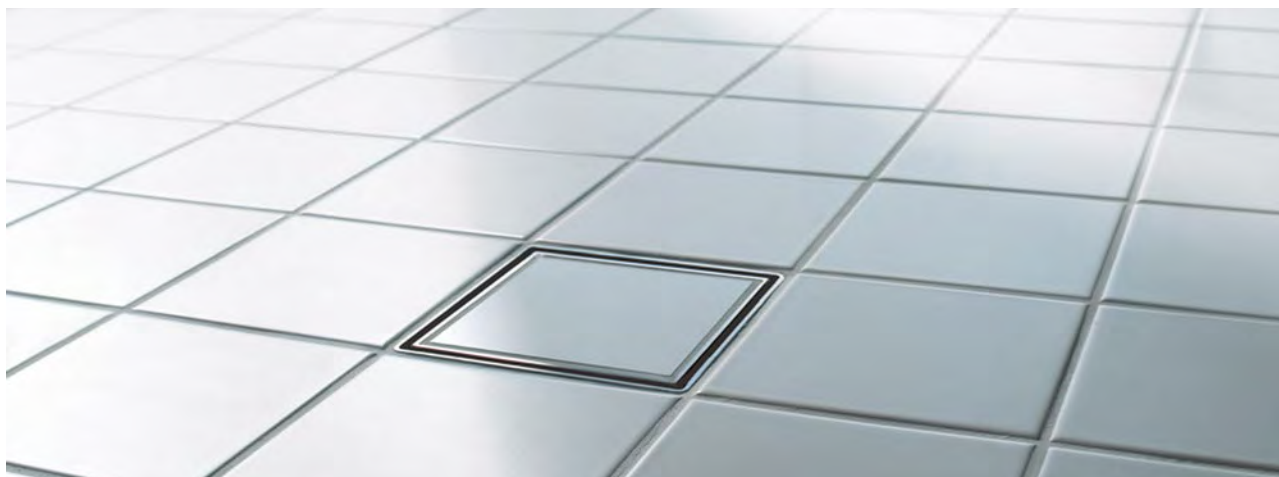
Артикул	5141.38.01	5141.38.02	5141.38.03
Цена	244 €	244 €	244 €

**Верхние части трапов для решеток из стекла**

Описание	Артикул	Цена	Чертеж	Изображение
Верхняя часть трапа. Материал – ABS пластик, кромка – нержавеющая сталь. Высота регулируется от 26 мм до 135 мм.	5141.38.00	53 €		
Верхняя часть трапа с прижимным фланцем. Материал – ABS пластик, кромка – нержавеющая сталь. Высота регулируется от 26 мм до 135 мм.	5141.37.00	122 €		

ACO ShowerPoint

**Трапы с решеткой под плитку**



**Верхние части трапов с решеткой под плитку**

Описание	Артикул	Цена	Чертеж	Изображение
Верхняя часть трапа. Материал - ABS пластик, кромка - нержавеющая сталь. Толщина плитки с клеем 11.5 мм. Высота регулируется от 26 мм до 135 мм.	5141.24.00	69 €		
Верхняя часть трапа с прижимным фланцем. Материал - ABS пластик, кромка - нержавеющая сталь. Толщина плитки с клеем 11.5 мм. Высота регулируется от 36 мм до 135 мм.	5141.31.00	141 €		

Нижние части трапов и дополнительные элементы представлены на стр. 22

**Нижние части трапов**

\*комбинируются со всеми верхними частями

Описание	Артикул	Цена	Артикул	Цена	Чертеж	Изображение
	с гидрозатвором		с сухим затвором			
Нижняя часть трапа с сифоном и горизонтальным выпуском DN 50, пропускная способность 0,8 л/с	2505.05.00	36 €	2505.05.15	61 €		
Нижняя часть трапа с сифоном и вертикальным выпуском DN 50, пропускная способность 0,8 л/с	2500.55.00	44 €	2500.55.15	58 €		
Нижняя часть трапа проходная с сифоном и горизонтальным выпуском DN 50, пропускная способность 0,8 л/с	2505.00.00	39 €	2505.00.15	54 €		
Нижняя часть трапа с сифоном и горизонтальным выпуском DN 50, пропускная способность 1,5 л/с	2500.05.00	47 €	2500.05.15	54 €		
Нижняя часть трапа проходная с сифоном и горизонтальным выпуском DN 50, пропускная способность 1,5 л/с	2500.00.00	50 €	2500.00.15	64 €		
Нижняя часть трапа проходная с сифоном и вертикальным выпуском DN 70, пропускная способность 1,5 л/с	2710.00.00	49 €	2710.00.15	63 €		
Нижняя часть трапа с сифоном и вертикальным выпуском DN100, пропускная способность 2 л/с	2810.00.00	50 €	2810.00.15	64 €		
Нижняя часть трапа с сифоном и горизонтальным выпуском DN70/100, пропускная способность 1,8 л/с	2700.05.00	54 €	2700.05.15	68 €		
Нижняя часть трапа проходная с горизонтальным выпуском DN70/100, с сифоном, пропускная способность 1,8 л/с	2700.00.00	56 €	2700.00.15	70 €		

**Дополнительные элементы**

Описание	Артикул	Изображение
Вставка для увеличения монтажной высоты	2040.00.00 19 €	
Фартук для надежного крепления гидроизоляции	2040.00.01 56 €	
Прижимной фланец для крепления рулонной гидроизоляции	2040.00.02 92 €	

# ACO EasyFlow

Трапы в сборе



## Трапы ACO EasyFlow – это:

- Простота выбора – всего один артикул;
- Высокая пропускная способность до 2 л/с;
- 6 вариантов комплектации.



## Комплектация трапов:

Описание	Артикул	Цена	Чертеж	Изображение	
Трап с горизонтальным выпуском DN 50. Пропускная способность: 0,8 л/с	2505.05.77	51 €			 Сифон с сухим затвором, h=62 для выпуска DN 50 Арт. 2000.00.05 Цена 25 €
Трап с горизонтальным выпуском DN 50. Пропускная способность: 1 л/с	2500.05.77	66 €			 Сифон с сухим затвором, h=84 для выпуска DN 50 Арт. 2000.00.06 Цена 25 €
Трап с вертикальным выпуском DN 50. Пропускная способность: 1,5 л/с	2500.55.77	62 €			 Сифон с сухим затвором, h=83 для выпуска DN 70/DN 100 Арт. 2000.00.07 Цена 25 €
Трап с вертикальным выпуском DN 70. Пропускная способность: 2 л/с	2710.55.77	77 €			
Трап с вертикальным выпуском DN 100. Пропускная способность: 2 л/с	2810.55.77	77 €			
Трап с горизонтальным выпуском DN 70/100. Пропускная способность: 1,6 л/с	2700.05.77	72 €			









## Схема монтажа душевых каналов ACO ShowerDrain C:

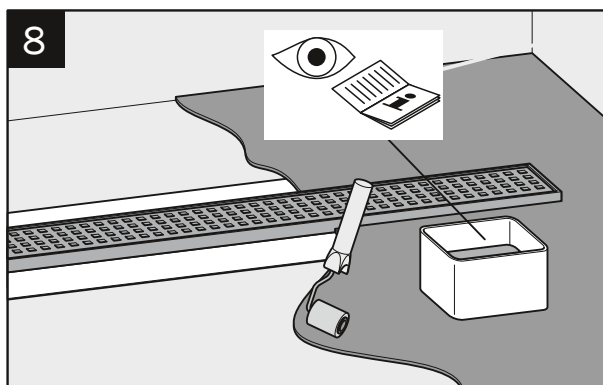
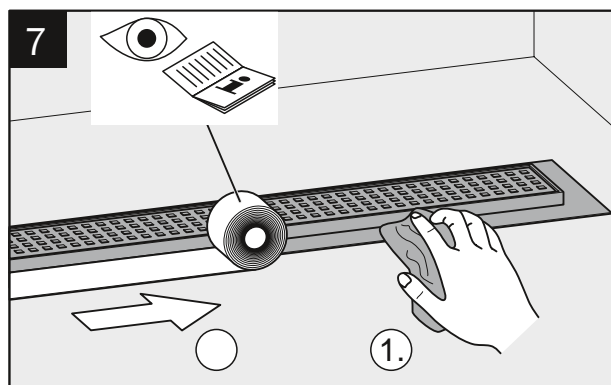
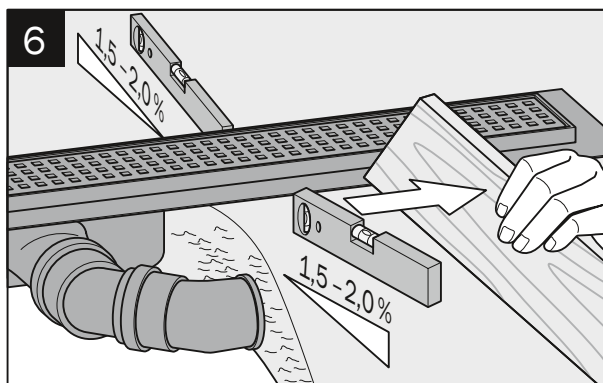
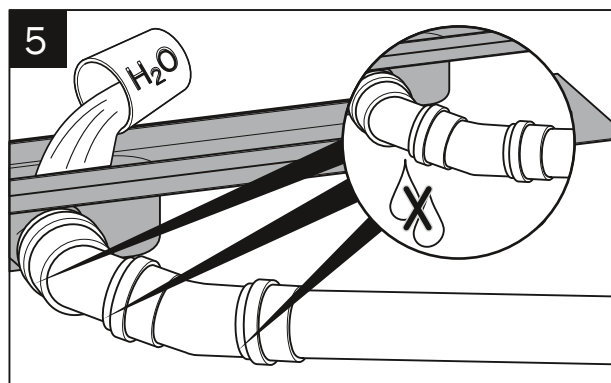
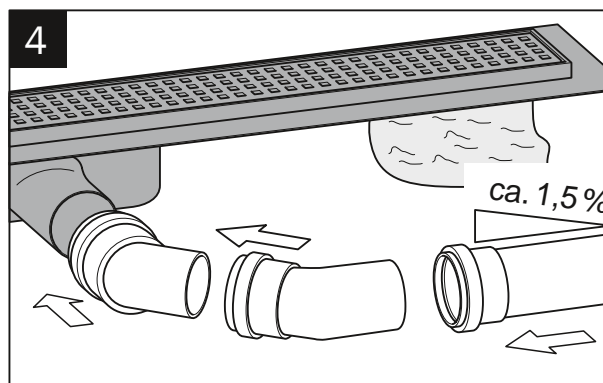
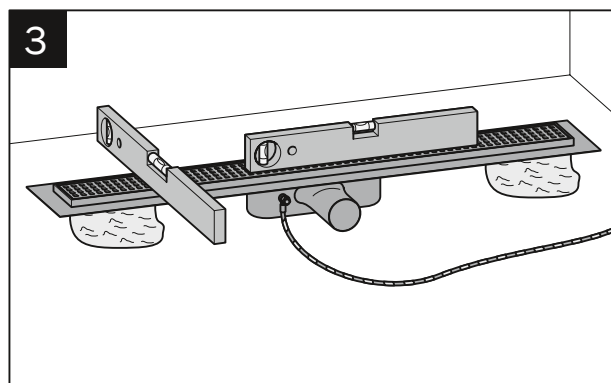
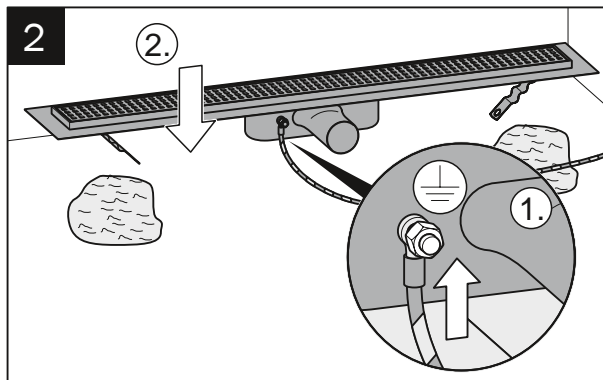
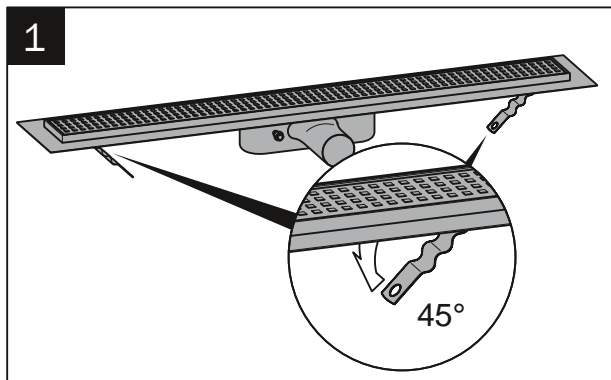




Схема монтажа душевых каналов ACO ShowerDrain C

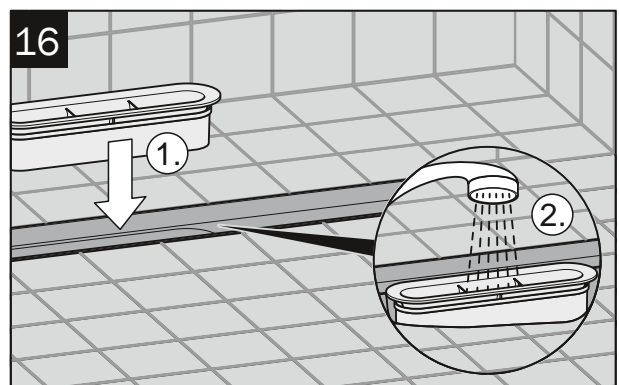
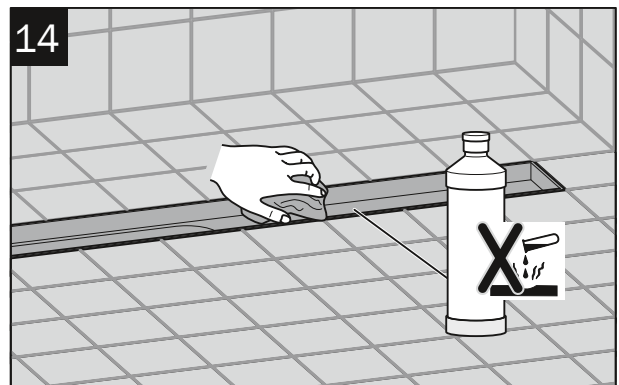
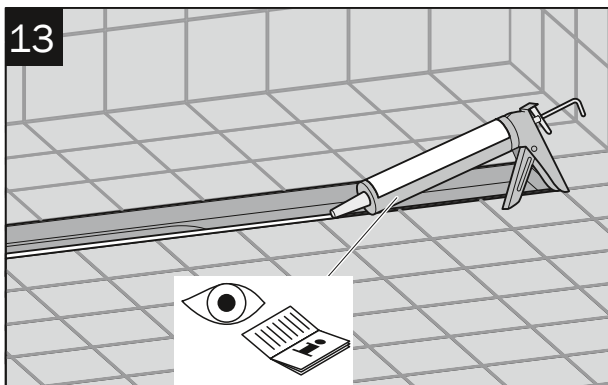
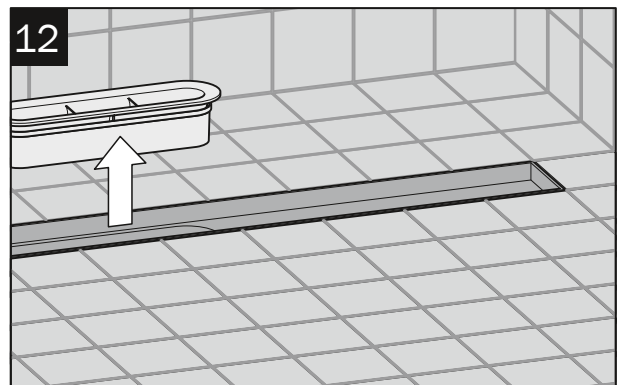
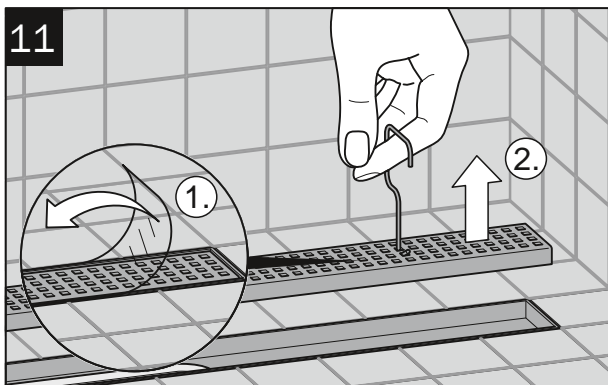
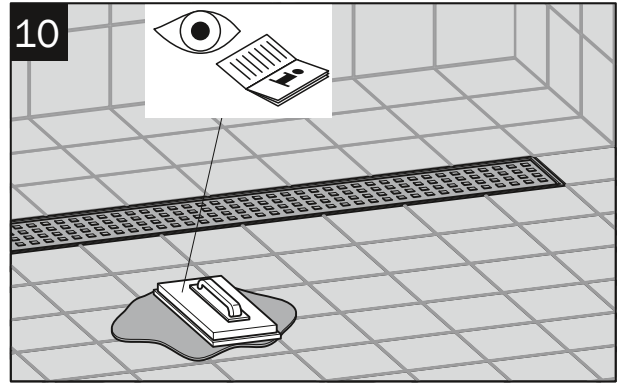
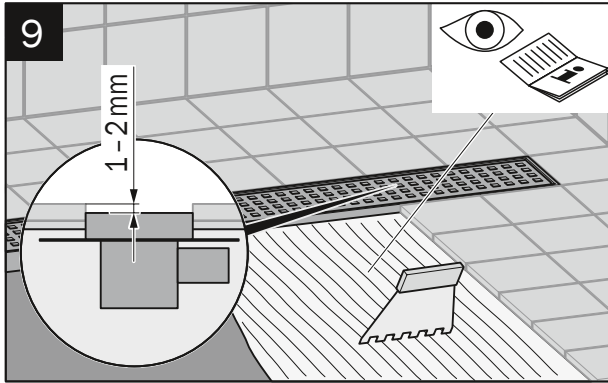


Схема монтажа душевых каналов ACO ShowerDrain E plus

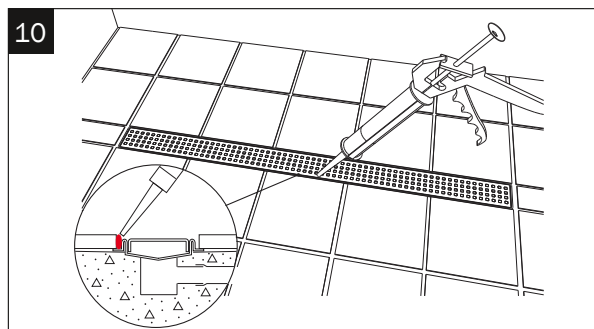
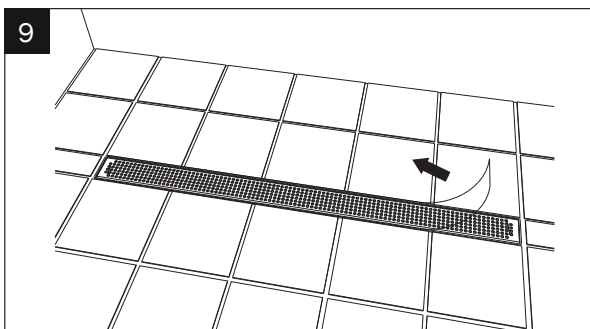
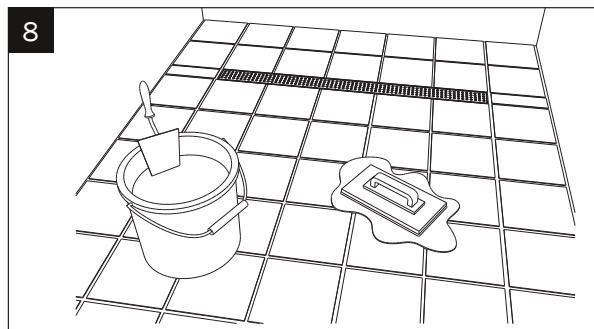
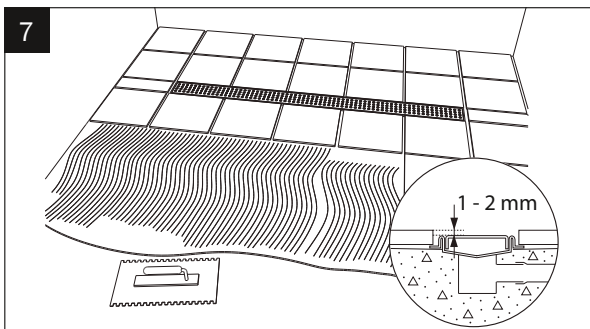
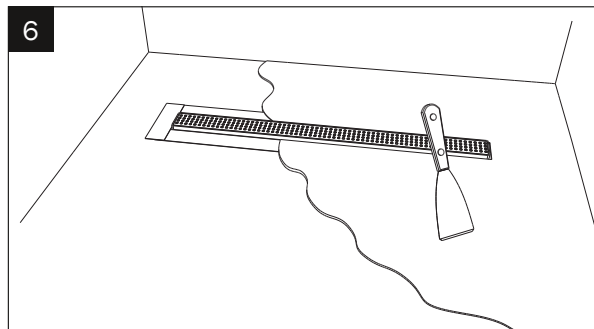
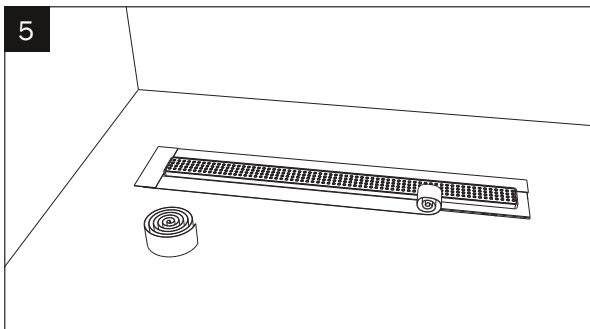
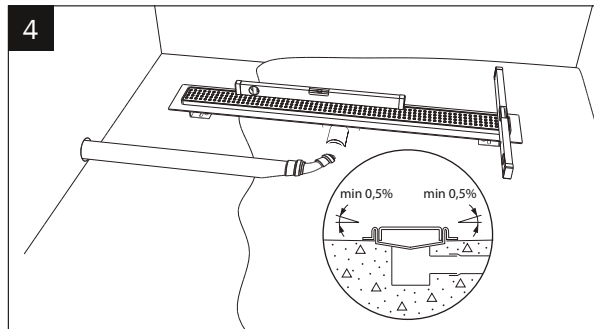
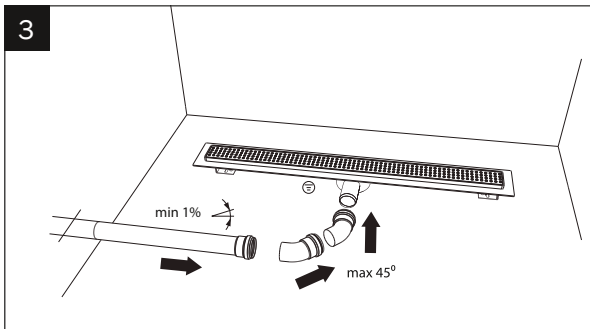
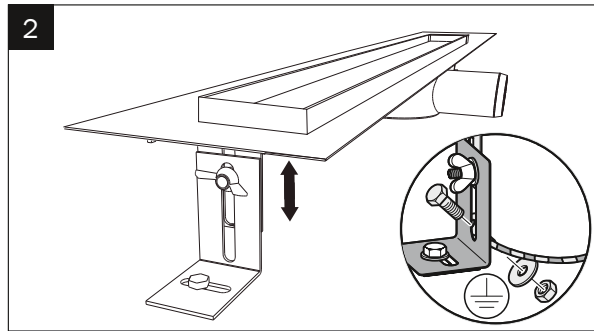
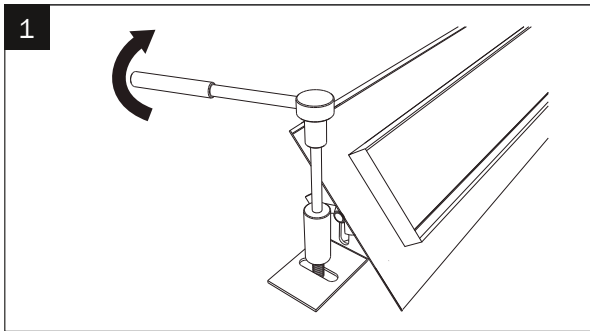


Схема монтажа душевых каналов ACO ShowerDrain S-line

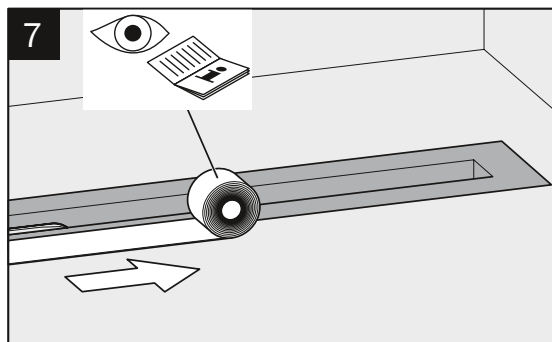
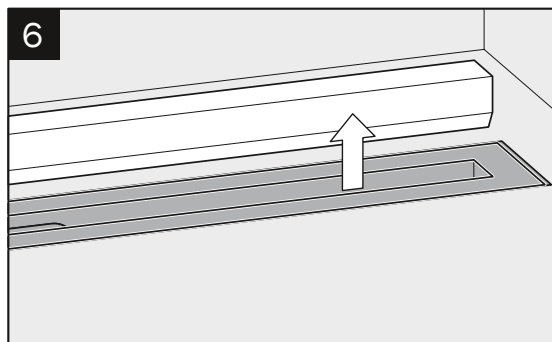
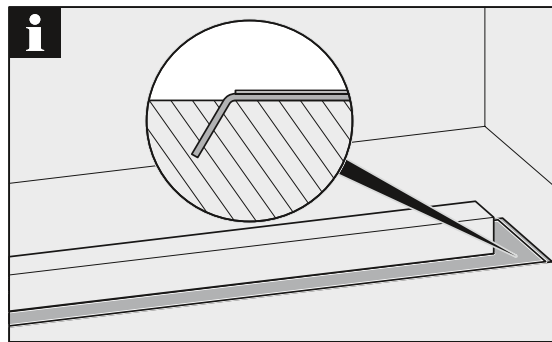
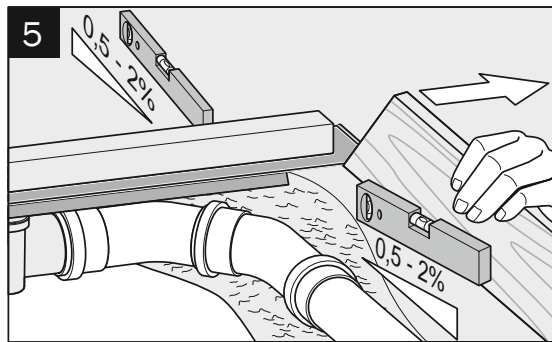
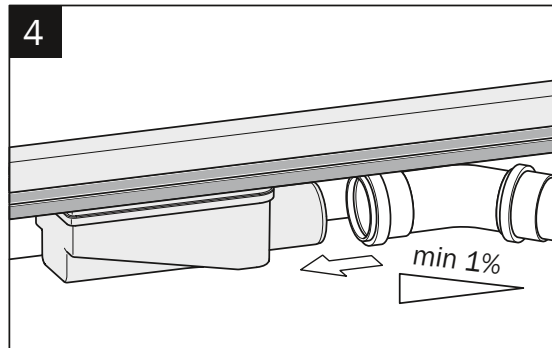
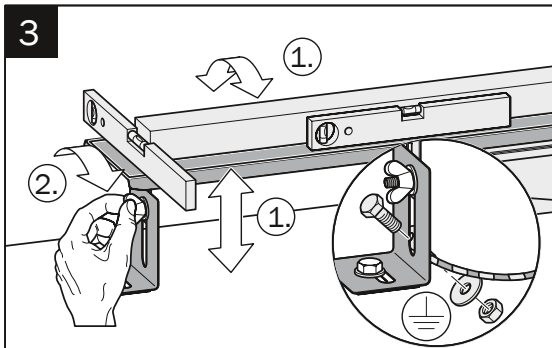
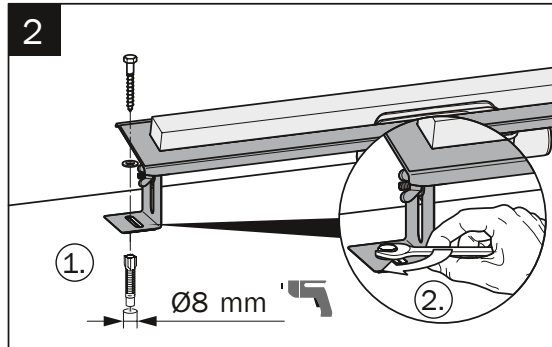
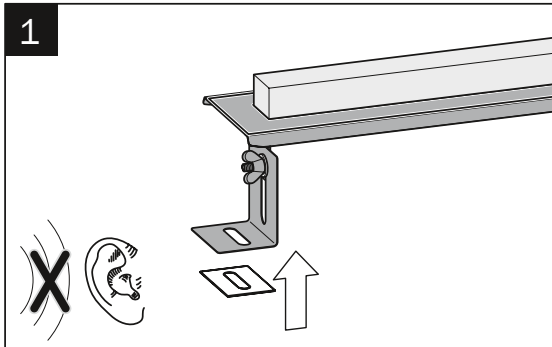




Схема монтажа душевых каналов ACO ShowerDrain S-line

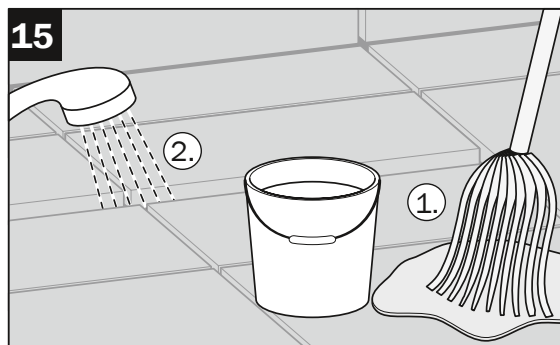
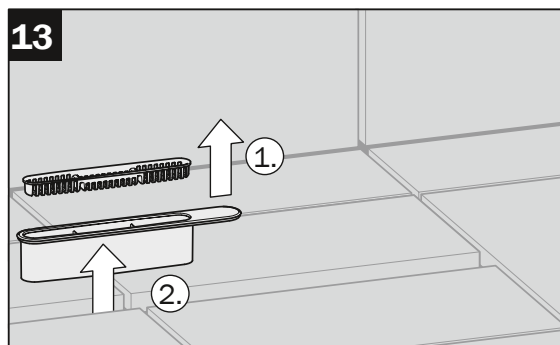
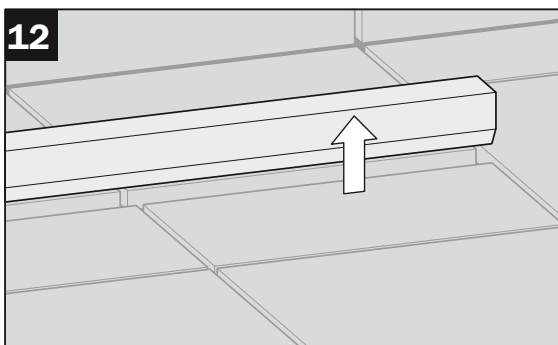
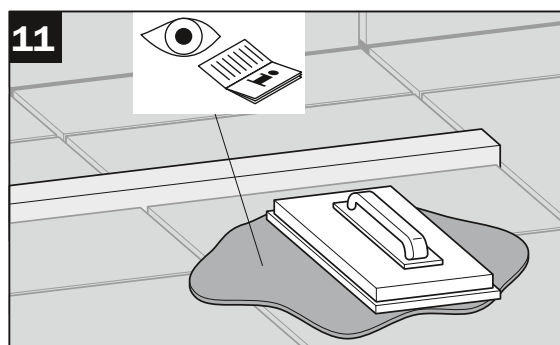
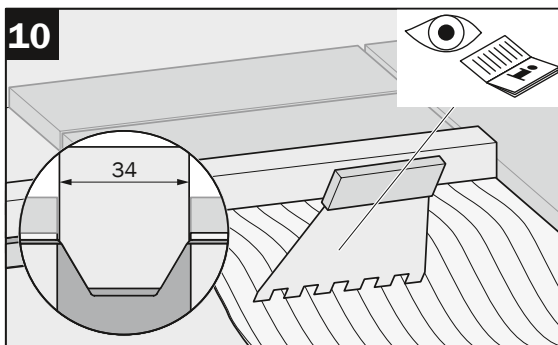
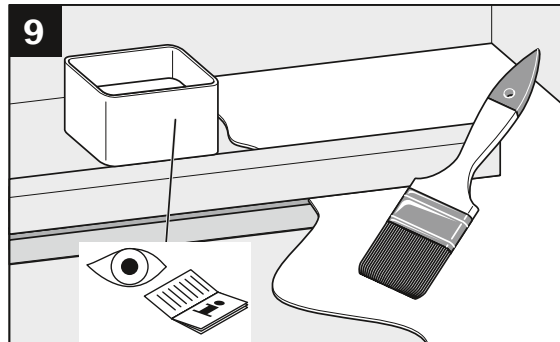
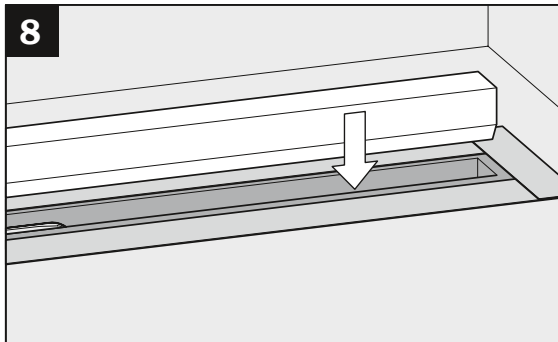
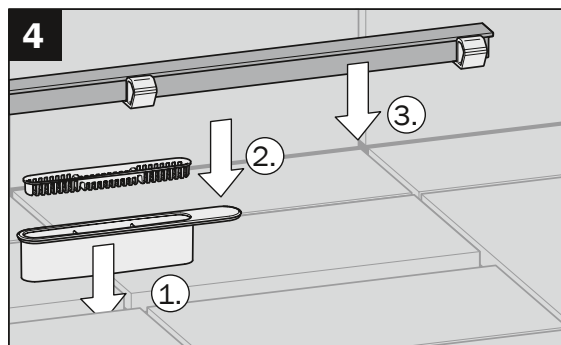
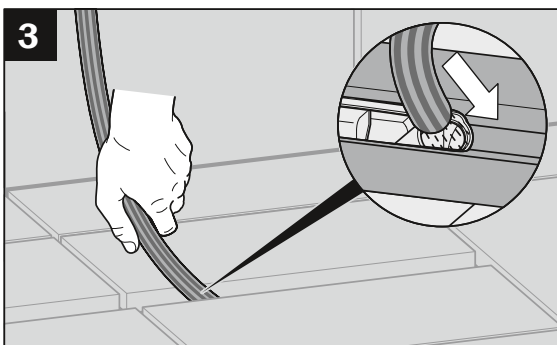
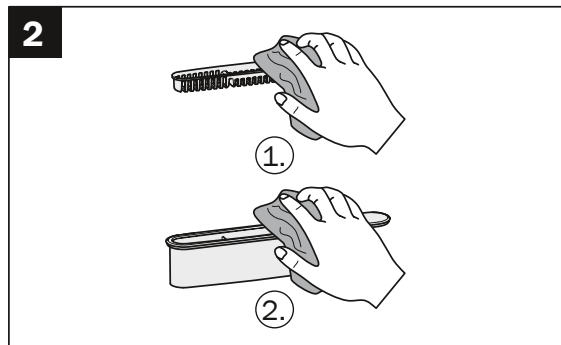
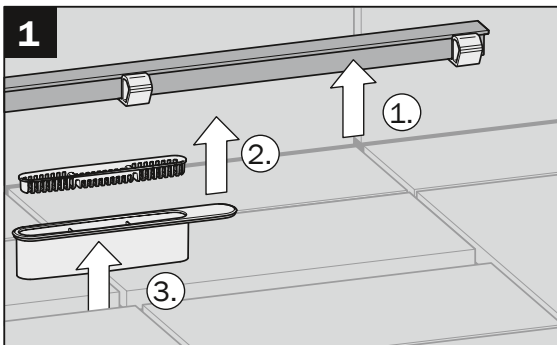
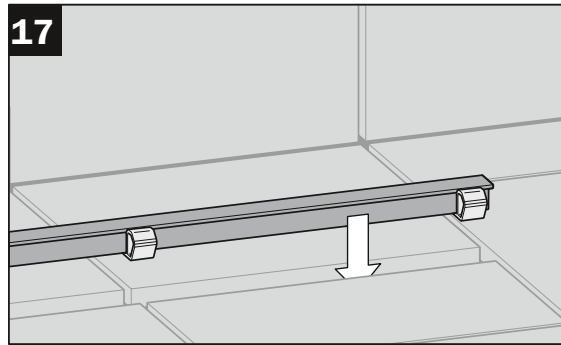
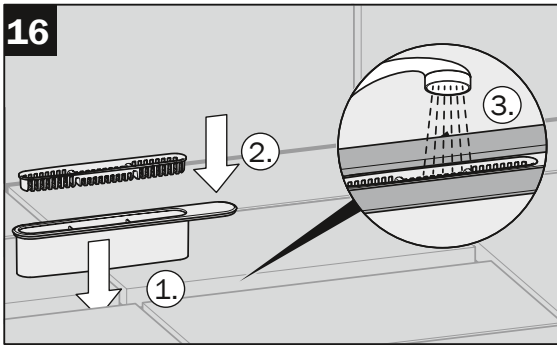


Схема монтажа душевых каналов ACO ShowerDrain S-line



ACO в России:  
Наш сайт: [www.acodrain.ru](http://www.acodrain.ru)  
По всем вопросам Вы можете написать: [info@acodrain.ru](mailto:info@acodrain.ru)  
Контакты центрального офиса:  
115201, Москва, ул. Котляковская д. 5.  
Тел.: +7 (495) 66-55-400  
Факс: +7 (495) 66-55-400

ACO в Калининграде и странах Балтии:  
Сайт: [www.aco.lt](http://www.aco.lt)  
E-mail: [info@aco-nordic.lt](mailto:info@aco-nordic.lt)  
Контакты офиса:  
Lukiškių. g. 5 – 302 LT-01108 Vilnius  
Тел.: +370 5 212 48 98  
Факс: +370 5 215 09 6

Продукцию, перечисленную в данном каталоге, реализует в России ООО "АКО Системы водоотвода".  
Сервисное гарантийное обслуживание предоставляет ООО "АКО Системы водоотвода".  
Условия предоставления гарантийного обслуживания описаны в гарантийном талоне.  
Производитель оставляет за собой право на внесение изменений в конструкцию, комплект поставки и дизайн.  
В тексте и цифровых обозначениях каталога могут быть допущены опечатки.  
Цены, представленные в каталоге, носят информационный характер и ни при каких условиях не являются публичной офертой.  
Для получения точной информации о стоимости товара обращайтесь к менеджеру.

