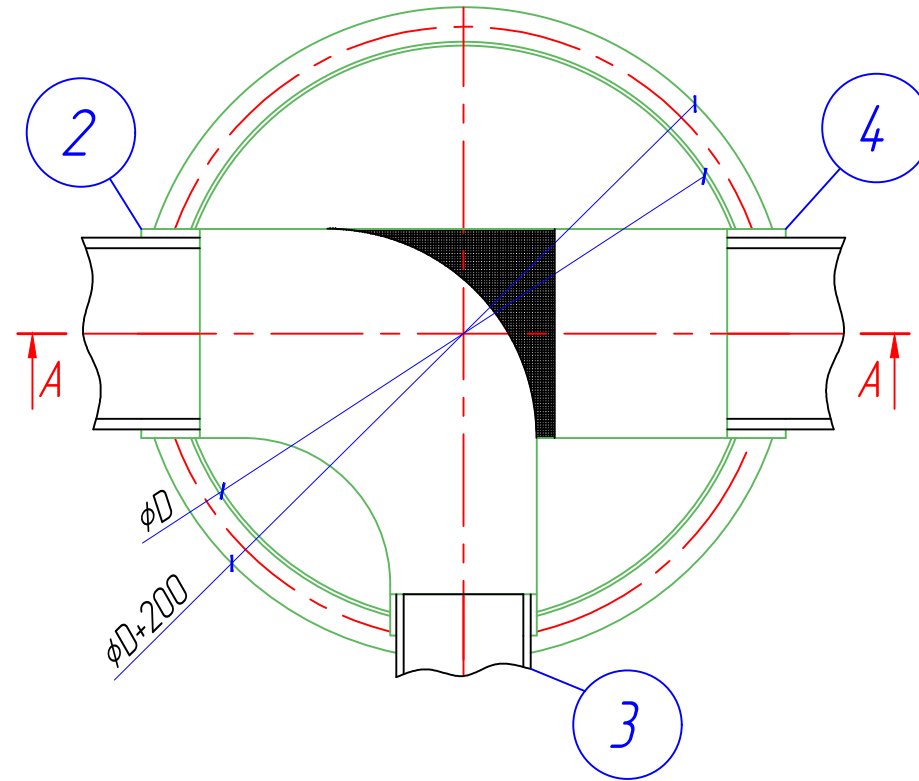
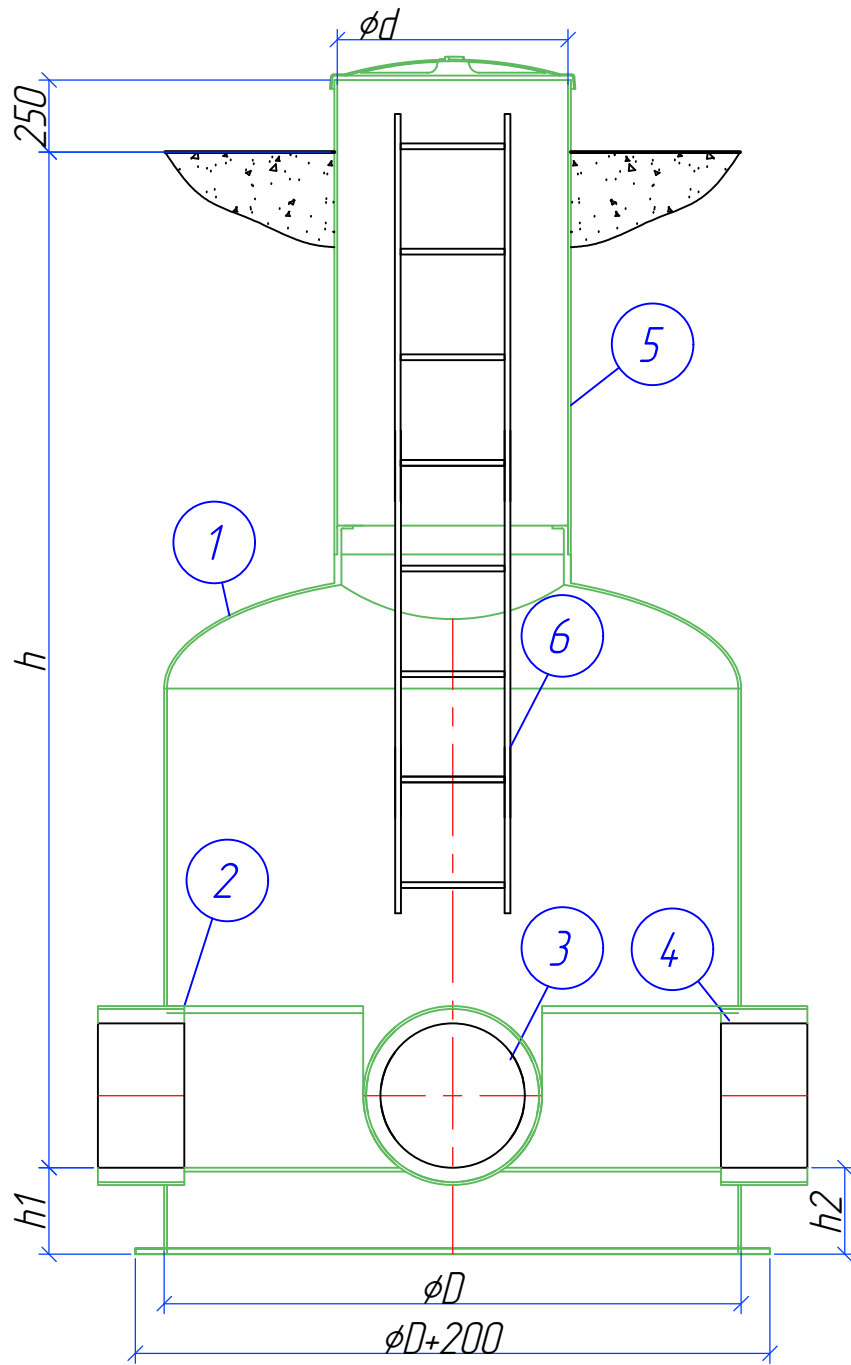


Разрез А-А

Вид сверху



Примечание :

- 1) Для изготовления необходимо заполнить раздел "Основные технологические параметры".
- 2) Высоты расположения патрубков может быть задана заказчиком при проработке оборудования
- 3) Возможно изготовление оборудования по техническому заданию Заказчика.
- 4) ООО "ЭКОЛАЙН" оставляет за собой право на внесение изменений в конструкцию или изменение существующих технологических узлов установки, не ухудшающих заданные качественные показатели оборудования.

Основные технологические параметры

1	Глубина заложения лотка (низа) нижнего патрубка до проектной отметки уровня земли $H_{\text{заложения}}$, мм	
2	Диаметр входного патрубка, мм	
3	Марка трубопровода	ПЭ 100 SDR 17 <input type="checkbox"/> ПВХ <input type="checkbox"/> Корсис <input type="checkbox"/>
4	Диаметр патрубка, мм	
5	Марка отводящего трубопровода, мм	ПЭ 100 SDR 17 <input type="checkbox"/> ПВХ <input type="checkbox"/> Корсис <input type="checkbox"/>

Номер договора :	Наименование : Колодец стеклопластиковый, для размещения под газонам	Назначение чертежа : Чертеж для заказа
Разработал Тризна А.Д.	Проверил Харитонов А.С.	Заказчик : Дата :

 ООО "ЭКОЛАЙН" 445030 г.Тольятти ул. 40 лет Победы 13Б. Тел: (8482) 55-99-01, Факс: (8482) 55-99-02 E-mail: office@ecsa.ru, www.ecsa.ru	Объект :
---	----------

1 – корпус колодца ; 2;3;4 – патрубок ; 5 – технический колодец со стеклопластиковой крышкой ;
6 – лестница стационарная н / ж ;