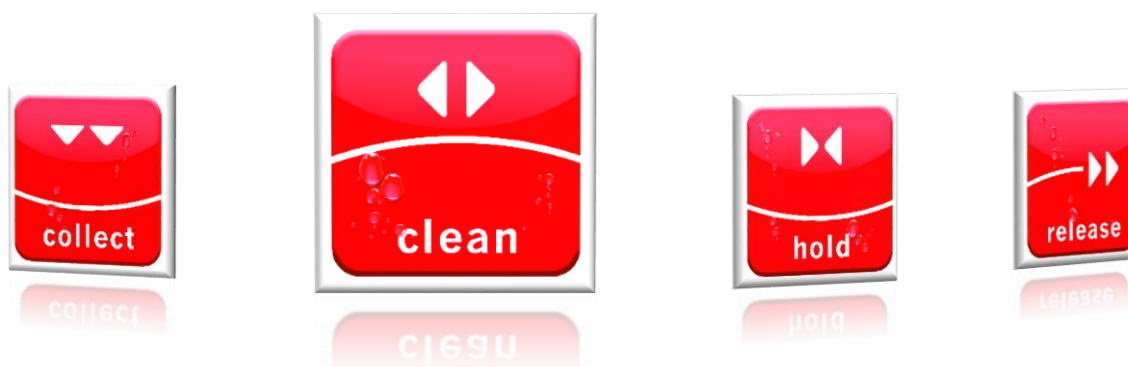


485912



ИНСТРУКЦИЯ ПО МОНТАЖУ ИЗДЕЛИЙ ИЗ СТЕКЛОПЛАСТИКА С ВЕРТИКАЛЬНЫМ КОРПУСОМ

СОДЕРЖАНИЕ

| | | |
|--------|--|----|
| 1. | ОСНОВНЫЕ СВЕДЕНИЯ | 3 |
| 2. | ИНСТРУКЦИЯ ПО МОНТАЖУ | 4 |
| 2.1. | Общие указания по монтажу | 4 |
| 2.2. | Требования безопасности | 4 |
| 2.3. | Приемка изделий на площадке | 5 |
| 2.4. | Земляные работы | 5 |
| 2.5. | Монтаж и демонтаж | 7 |
| 2.5.1. | Подготовка основания из монолитной ж/б плиты | 7 |
| 2.5.2. | Монтаж изделий на основание | 7 |
| 2.5.3. | Обратная засыпка изделий | 10 |
| 2.6. | Типовые решения по герметизации узлов прохода | 14 |
| 2.7. | Указания по засыпке трубопроводов | 16 |
| 2.8. | Монтаж под проезжую часть (если предусмотрено) | 18 |
| 2.9. | Монтажные работы в зимнее время | 18 |
| 2.10. | Контроль качества работ и ответственность | 19 |

| | | | | | | | | | |
|---------------------|-----------------|-------------|-----------------|--------------|-------------|------------------------------|------------|-------------|---------------|
| <i>Подп. и дата</i> | | | | | | | | | |
| <i>Взам. инв. №</i> | | | | | | | | | |
| <i>Инв. № дцкл.</i> | | | | | | | | | |
| <i>Подп. и дата</i> | | | | | | | | | |
| | | | | | | <i>Инструкция по монтажу</i> | | | |
| | <i>Лит</i> | <i>Изм.</i> | <i>№ докцм.</i> | <i>Подп.</i> | <i>Дата</i> | | | | |
| <i>Инв. № подл.</i> | <i>Разраб.</i> | | | | | | <i>Лит</i> | <i>Лист</i> | <i>Листов</i> |
| | <i>Проверил</i> | | | | | | | 2 | 19 |
| | <i>Н.контр</i> | | | | | <i>Вертикальный корпус</i> | | | |
| | <i>Утвердил</i> | | | | | <i>ООО «ЭКОЛАЙН»</i> | | | |

1. ОСНОВНЫЕ СВЕДЕНИЯ

Настоящий документ содержит указания по монтажу изделий из армированного стеклопластика с горизонтальным корпусом, производства ООО «ЭКОЛАЙН», монтируемых в грунт.

Положения настоящей инструкции являются обязательными для предприятий и организаций, осуществляющих монтаж и эксплуатацию очистных сооружений поверхностного стока, независимо от формы собственности, организационно-правовой формы и ведомственной принадлежности.

Отступления от инструкции по монтажу должны быть письменно согласованы с Производителем.

Предостерегающие знаки в документе:



Предупреждение:

Несоблюдение правил техники безопасности, обозначаемых в инструкциях этим знаком, может представлять опасность для жизни. Так же может указывать на особо важную информацию.

ПРИМЕЧАНИЕ:

Рисунки в данном документе могут незначительно отличаться от оригинала поставляемой продукции в силу различий в размерах и компоновке аналогичных типовых изделий, и представлены для визуализации.

| | | | | | | |
|-------------|--|--------------|--|--|--|--|
| Инф. № инст | | Подп. и дата | | | | |
| Инф. № инст | | Подп. и дата | | | | |
| Инф. № инст | | Подп. и дата | | | | |
| Инф. № инст | | Подп. и дата | | | | |
| Инф. № инст | | Подп. и дата | | | | |
| Инф. № инст | | Подп. и дата | | | | |
| Инф. № инст | | Подп. и дата | | | | |
| Инф. № инст | | Подп. и дата | | | | |
| Инф. № инст | | Подп. и дата | | | | |
| Инф. № инст | | Подп. и дата | | | | |
| Инф. № инст | | Подп. и дата | | | | |
| Инф. № инст | | Подп. и дата | | | | |
| Инф. № инст | | Подп. и дата | | | | |
| Инф. № инст | | Подп. и дата | | | | |
| Инф. № инст | | Подп. и дата | | | | |
| Инф. № инст | | Подп. и дата | | | | |
| Инф. № инст | | Подп. и дата | | | | |
| Инф. № инст | | Подп. и дата | | | | |
| Инф. № инст | | Подп. и дата | | | | |
| Инф. № инст | | Подп. и дата | | | | |
| Инф. № инст | | Подп. и дата | | | | |
| Инф. № инст | | Подп. и дата | | | | |
| Инф. № инст | | Подп. и дата | | | | |
| Инф. № инст | | Подп. и дата | | | | |
| Инф. № инст | | Подп. и дата | | | | |
| Инф. № инст | | Подп. и дата | | | | |
| Инф. № инст | | Подп. и дата | | | | |
| Инф. № инст | | Подп. и дата | | | | |
| Инф. № инст | | Подп. и дата | | | | |
| Инф. № инст | | Подп. и дата | | | | |
| Инф. № инст | | Подп. и дата | | | | |
| Инф. № инст | | Подп. и дата | | | | |
| Инф. № инст | | Подп. и дата | | | | |
| Инф. № инст | | Подп. и дата | | | | |
| Инф. № инст | | Подп. и дата | | | | |
| Инф. № инст | | Подп. и дата | | | | |
| Инф. № инст | | Подп. и дата | | | | |
| Инф. № инст | | Подп. и дата | | | | |
| Инф. № инст | | Подп. и дата | | | | |
| Инф. № инст | | Подп. и дата | | | | |
| Инф. № инст | | Подп. и дата | | | | |
| Инф. № инст | | Подп. и дата | | | | |
| Инф. № инст | | Подп. и дата | | | | |
| Инф. № инст | | Подп. и дата | | | | |
| Инф. № инст | | Подп. и дата | | | | |
| Инф. № инст | | Подп. и дата | | | | |
| Инф. № инст | | Подп. и дата | | | | |
| Инф. № инст | | Подп. и дата | | | | |
| Инф. № инст | | Подп. и дата | | | | |
| Инф. № инст | | Подп. и дата | | | | |
| Инф. № инст | | Подп. и дата | | | | |
| Инф. № инст | | Подп. и дата | | | | |
| Инф. № инст | | Подп. и дата | | | | |
| Инф. № инст | | Подп. и дата | | | | |
| Инф. № инст | | Подп. и дата | | | | |
| Инф. № инст | | Подп. и дата | | | | |
| Инф. № инст | | Подп. и дата | | | | |
| Инф. № инст | | Подп. и дата | | | | |
| Инф. № инст | | Подп. и дата | | | | |
| Инф. № инст | | Подп. и дата | | | | |
| Инф. № инст | | Подп. и дата | | | | |
| Инф. № инст | | Подп. и дата | | | | |
| Инф. № инст | | Подп. и дата | | | | |
| Инф. № инст | | Подп. и дата | | | | |
| Инф. № инст | | Подп. и дата | | | | |
| Инф. № инст | | Подп. и дата | | | | |
| Инф. № инст | | Подп. и дата | | | | |
| Инф. № инст | | Подп. и дата | | | | |
| Инф. № инст | | Подп. и дата | | | | |
| Инф. № инст | | Подп. и дата | | | | |
| Инф. № инст | | Подп. и дата | | | | |
| Инф. № инст | | Подп. и дата | | | | |
| Инф. № инст | | Подп. и дата | | | | |
| Инф. № инст | | Подп. и дата | | | | |
| Инф. № инст | | Подп. и дата | | | | |
| Инф. № инст | | Подп. и дата | | | | |
| Инф. № инст | | Подп. и дата | | | | |
| Инф. № инст | | Подп. и дата | | | | |
| Инф. № инст | | Подп. и дата | | | | |
| Инф. № инст | | Подп. и дата | | | | |
| Инф. № инст | | Подп. и дата | | | | |
| Инф. № инст | | Подп. и дата | | | | |
| Инф. № инст | | Подп. и дата | | | | |
| Инф. № инст | | Подп. и дата | | | | |
| Инф. № инст | | Подп. и дата | | | | |
| Инф. № инст | | Подп. и дата | | | | |
| Инф. № инст | | Подп. и дата | | | | |
| Инф. № инст | | Подп. и дата | | | | |
| Инф. № инст | | Подп. и дата | | | | |
| Инф. № инст | | Подп. и дата | | | | |
| Инф. № инст | | Подп. и дата | | | | |
| Инф. № инст | | Подп. и дата | | | | |
| Инф. № инст | | Подп. и дата | | | | |
| Инф. № инст | | Подп. и дата | | | | |
| Инф. № инст | | Подп. и дата | | | | |
| Инф. № инст | | Подп. и дата | | | | |
| Инф. № инст | | Подп. и дата | | | | |
| Инф. № инст | | Подп. и дата | | | | |
| Инф. № инст | | Подп. и дата | | | | |
| Инф. № инст | | Подп. и дата | | | | |
| Инф. № инст | | Подп. и дата | | | | |
| Инф. № инст | | Подп. и дата | | | | |
| Инф. № инст | | Подп. и дата | | | | |
| Инф. № инст | | Подп. и дата | | | | |
| Инф. № инст | | Подп. и дата | | | | |
| Инф. № инст | | Подп. и дата | | | | |
| Инф. № инст | | Подп. и дата | | | | |
| Инф. № инст | | Подп. и дата | | | | |
| Инф. № инст | | | | | | |

2. ИНСТРУКЦИЯ ПО МОНТАЖУ

2.1. Общие указания по монтажу

При монтаже оборудования наряду с соблюдением требований данной инструкции надлежит также руководствоваться: Правилами охраны труда при эксплуатации водопроводно-канализационных сооружений; Техническим паспортом оборудования, СП 32.13330.2012 Актуализированная редакция СНиП 2.04.03-85 «Канализация. Наружные сети и сооружения»; СНиП 12-03-2001 "Безопасность труда в строительстве. Часть 1. Общие требования"; СНиП 12-04-2002 "Безопасность труда в строительстве. Часть 2. Строительное производство". (Постановление Госстроя России от 17.09.2002 N 123), СП 45.13330.2012 Актуализированная редакция СНиП 3.02.01-87 «Земляные сооружения, основания и фундаменты».

2.2. Требования безопасности

Зона монтажной площадки должна быть обустроена в соответствии со строительным генеральным планом.

Перед монтажом оборудования, следует выполнить следующие условия: подготовить котлован соответствующего размера, защищенного от обвалов; предусмотреть ограждение котлована и подъездных путей; правильно разместить грузоподъемную технику; обеспечить безопасное электроснабжение монтажной площадки; обеспечить необходимые помещения и инженерные сети; предусмотреть необходимые средства пожаротушения, в соответствии с нормами пожарной безопасности; убедиться в отсутствии повреждений на монтажных петлях сооружения; провести визуальный осмотр корпуса и внутренней обвязки на наличие повреждений, которые могут возникнуть в процессе перевозки и погрузки-разгрузки изделия. Котлован должен быть сухим (при наличии грунтовых вод выполнить водопонижение).

Установку и монтаж системы проводить при помощи специализированной монтажной бригады, имеющей разрешительные документы (свидетельство СРО) на выполнение такого вида работ, под контролем технического специалиста.

| | | | | | | |
|-------------------|-----|-----------|-------|------|-----------------------|------|
| Подп. и. д.т.т.п. | | | | | Инструкция по монтажу | Лист |
| Взлм. инв. № | | | | | | 4 |
| Инв. № п/п | | | | | | |
| Подп. и. д.т.т.п. | | | | | | |
| Инв. № п/п | | | | | | |
| Лит | Изм | № док.им. | Подп. | Дата | | |

Все исполнители (инженерно-технический персонал и рабочие), занятые на монтаже изделия, должны быть предварительно ознакомлены со спецификой работ по монтажу изделий из стеклопластика.

Обслуживающий персонал должен быть обеспечен средствами индивидуальной защиты, исправным инструментом, приспособлениями и механизмами, а также спецодеждой и спецобувью в соответствии с действующими нормами.

2.3. Приемка изделий на площадке

Перед разгрузкой необходимо при помощи внешнего осмотра проверить изделия на предмет возможных повреждений, полученных в ходе транспортировки: сильные трещины, царапины, сколы, расслоения или другие механические повреждения. В случае обнаружения дефектов необходимо сообщить поставщику изделия информацию о повреждениях, произвести фотосъемку, составить акт на обнаруженные дефекты.

Входной контроль поступающих материалов заключается в проверке соответствия их комплектации, качеству, количеству, паспортам, сертификатам соответствия и/или другим документам, подтверждающим качество продукции. А также в проверке соблюдения требований к разгрузке и хранению. На всех этапах контроль осуществляет ИТР, ответственный за производство работ. По результатам входного контроля должен быть оформлен соответствующий акт.

Условия транспортировки и хранения оборудования на площадке должны соответствовать требованиям, предъявляемым в разделе 8 настоящего документа.

2.4. Земляные работы

Земляные работы должны вестись в соответствии с проектной документацией, согласованной заказчиком, проектом производства работ (далее ППР) и в соответствии со СП 45.13330.2012.

При разработке траншей и котлованов должны соблюдаться правила техники безопасности в соответствии с требованиями СП 86.13330.2014.

Котлован отрывается под установку в соответствии с габаритными размерами корпуса, указанными в данном техническом паспорте. Для предотвращения обрушения стен котлована их необходимо закреплять

| | |
|--------------|--------------|
| Инф. № п/п | Подп. и. д/п |
| Взлм. инф. № | |
| Инф. № п/п | |
| Подп. и. д/п | |
| Инф. № п/п | |

| | | | | |
|-----|-----|---------|------|------|
| Лит | Изм | № док-м | Подп | Дата |
|-----|-----|---------|------|------|

щитами с распорками по мере углубления, или производить отрывку котлована с устройством откосов (заложение откосов зависит от типа грунта).

Основание котлована должно быть ровным и строго горизонтальным. При возможных перекопах основания котлована производить подсыпку песком с уплотнением водой. Дно котлована должно быть утрамбовано. Требуемая степень уплотнения (плотность сухого грунта или коэффициент уплотнения) должны быть указаны в проекте.

Типы и физико-механические характеристики грунтов обратной засыпки, требуемая степень уплотнения (плотность сухого грунта или коэффициент уплотнения) должны быть указаны в проекте.

Для предотвращения затопления котлована грунтовыми, тальными и поверхностными водами необходимо предусмотреть водопонижение или водоотлив.

Минимальная ширина котлована должна обеспечить достаточную зону для безопасного ведения строительно-монтажных работ.

Не допускается производить подготовку основания при наличии в котловане снега, льда, а также использовать мороженный грунт выравнивающего слоя. Не допускается промерзание верхнего слоя грунта основания. В случае промерзания грунта необходимо выполнить мероприятия по восстановлению основания.

| | | | | | | | |
|-------------|---------------|-------------|---------------|-------------|---------------|-------------|---------------|
| Инф. № 0000 | Подп. и. дата | Инф. № 0000 | Подп. и. дата | Инф. № 0000 | Подп. и. дата | Инф. № 0000 | Подп. и. дата |
| Инф. № 0000 | Подп. и. дата | Инф. № 0000 | Подп. и. дата | Инф. № 0000 | Подп. и. дата | Инф. № 0000 | Подп. и. дата |
| Инф. № 0000 | Подп. и. дата | Инф. № 0000 | Подп. и. дата | Инф. № 0000 | Подп. и. дата | Инф. № 0000 | Подп. и. дата |
| Инф. № 0000 | Подп. и. дата | Инф. № 0000 | Подп. и. дата | Инф. № 0000 | Подп. и. дата | Инф. № 0000 | Подп. и. дата |
| Инф. № 0000 | Подп. и. дата | Инф. № 0000 | Подп. и. дата | Инф. № 0000 | Подп. и. дата | Инф. № 0000 | Подп. и. дата |

2.5. Монтаж и демонтаж

2.5.1. Подготовка основания из монолитной ж/б плиты

Подготовка основания для установки стеклопластикового изделия состоит из нескольких этапов:

1. На уплотненное дно котлована засыпать и уплотнить дренажный слой из фильтрующего материала. Толщина фильтрующего слоя, материал и степень уплотнения определяются проектом.
2. Поверх фильтрующего слоя выполнить бетонную подготовку толщиной 100 мм из бетона классом не менее В7.5.
3. Произвести проверку отметок поверхности бетонной подготовки и ее горизонтальность. Убедиться, что отметки соответствуют проектным.
4. Установить монолитную ж/б плиту основания на бетонную подготовку. Параметры монолитной железобетонной плиты основания указываются в проекте. Расчет параметров производится исходя из данных гидрогеологических изысканий и технических характеристик устанавливаемой емкости в соответствии с СП 22.13330.2011. Для армирования плиты использовать рабочую арматуру с периодическим профилем не ниже класса А-III. Класс бетона для изготовления плит не менее В25.
5. Составить акт освидетельствования скрытых работ на устройство основания и получить разрешение на монтаж изделия.

2.5.2. Монтаж изделий на основание

Монтаж корпуса осуществлять в соответствии с ППР. Перемещение емкости необходимо осуществлять специализированной техникой (автокраном).

Перед началом монтажа необходимо убедиться в целостности конструкции монтажных петель, проверить отсутствие повреждений на ёмкости, а также проследить за состоянием поверхности опорной плиты. На опорной плите не допускается присутствие мусора, камней, грунта.

1. Закрепить изделие с помощью стропов автокрана. При строповке должны быть задействованы все имеющиеся на емкости монтажные петли для равномерного распределения веса по ним.
2. На железобетонную плиту установить корпус изделия, строго в проектном положении!

| | |
|--------------|-----------------|
| Инф. № 01/01 | Подп. и. д.м.м. |
| Инф. № 02/01 | Взлм. инф. № |
| Инф. № 03/01 | Инф. № 01/01 |
| Инф. № 04/01 | Подп. и. д.м.м. |
| Инф. № 05/01 | Инф. № 01/01 |

| | | | | |
|-----|-----|----------|-------|------|
| Лит | Изм | № док.м. | Подп. | Дата |
|-----|-----|----------|-------|------|

3. Произвести проверку проектных отметок, убедиться, что корпус не имеет повреждений и установлен строго по осям, проверить горизонтальность емкости.
4. Закрепить корпус на монолитной ж/б плите анкерными болтами для избегания сдвига при обратной засыпке. Для этого через отверстия, расположенные во фланцевом выступе (в «анкерной юбке» днища) просверлить отверстия в фундаменте, забить в них анкера и затянуть их.

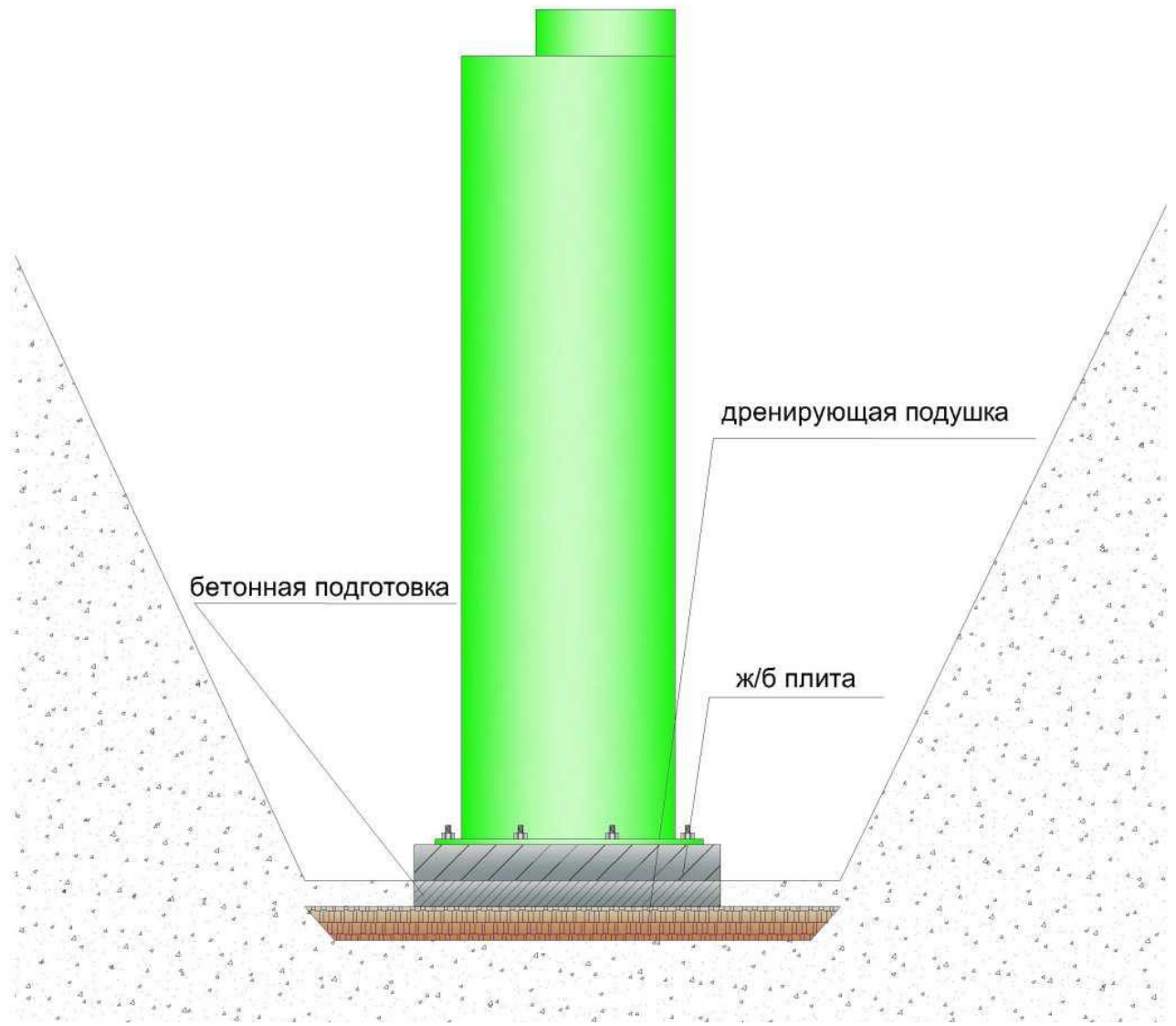


Рисунок 1 – Пример установленной и закрепленной вертикальной емкости

| | |
|-------------|--------------|
| Инф. № 0010 | Подп. и дата |
| Инф. № 0011 | Подп. и дата |
| Инф. № 0012 | Подп. и дата |
| Инф. № 0013 | Подп. и дата |
| Инф. № 0014 | Подп. и дата |
| Инф. № 0015 | Подп. и дата |
| Инф. № 0016 | Подп. и дата |
| Инф. № 0017 | Подп. и дата |
| Инф. № 0018 | Подп. и дата |
| Инф. № 0019 | Подп. и дата |
| Инф. № 0020 | Подп. и дата |

| | | | | |
|-----|-----|-----------|-------|------|
| Лит | Изм | № док.им. | Подп. | Дата |
| | | | | |

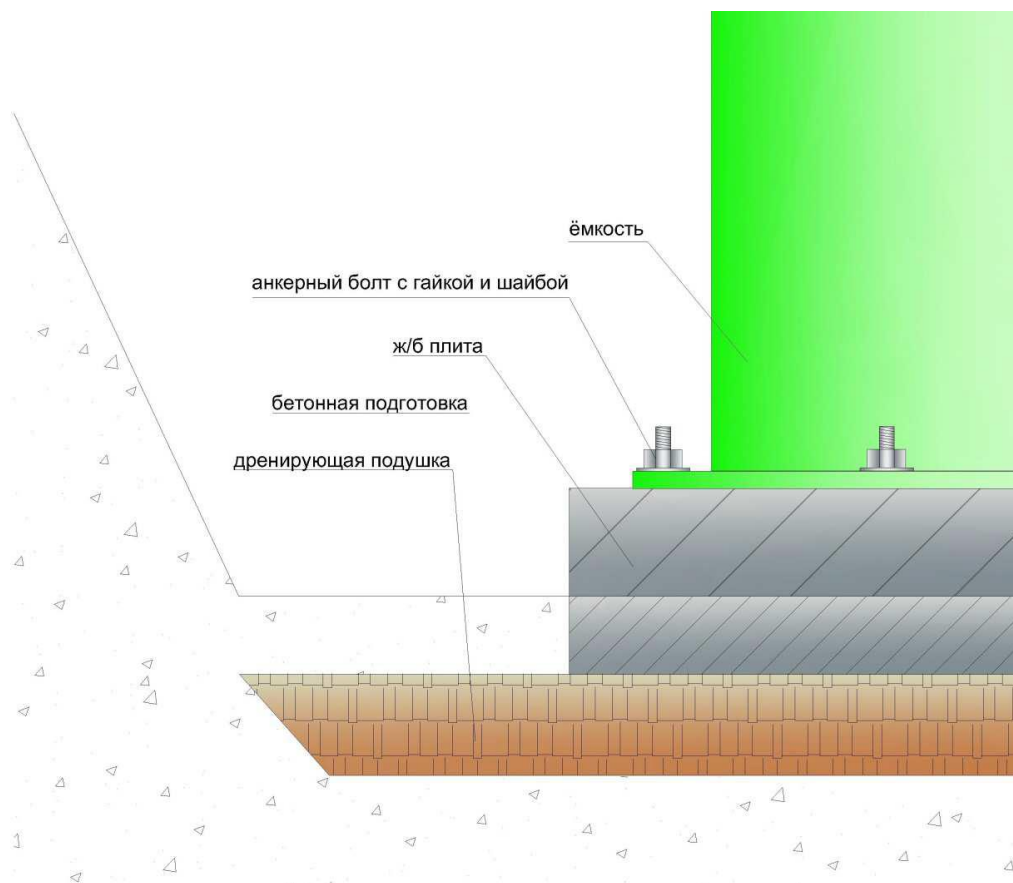


Рисунок 2 – Крепление изделия к фундаментной ж/б плите

5. В случае, когда существует опасность выталкивания корпуса высокими грунтовыми водами, необходимо дополнительно произвести пригруз корпуса товарным бетоном. Расчет параметров пригруза определяется проектом (пример показан на рисунке 3).



Рисунок 3 – Пример устройства пригруза корпуса

| | |
|--------------|-------------------|
| Инф. № 01/01 | Подп. и. д.т.т.п. |
| Инф. № 02/01 | Взлм. инф. № |
| Инф. № 03/01 | Инф. № 01/01 |
| Инф. № 04/01 | Подп. и. д.т.т.п. |
| Инф. № 05/01 | Инф. № 01/01 |

| | | | | |
|-----|------|-----------|-------|------|
| Лит | Изм. | № док.им. | Подп. | Дата |
|-----|------|-----------|-------|------|

6. Демонтировать муляжи технологического оборудования и запорной арматуры, если таковые установлены на время транспортировки изделия.
7. Смонтировать в проектное положение технологическое оборудование и запорную арматуру.
8. Составить акт освидетельствования скрытых работ на монтаж и закрепления оборудования на фундаменте и получить разрешение на обратную засыпку.

2.5.3. Обратная засыпка изделий



Обратную засыпку производить **песком** без камней и крупных включений с острыми гранями. Использование местного грунта допускается использовать при согласовании с руководителем монтажного подразделения поставщика изделия.

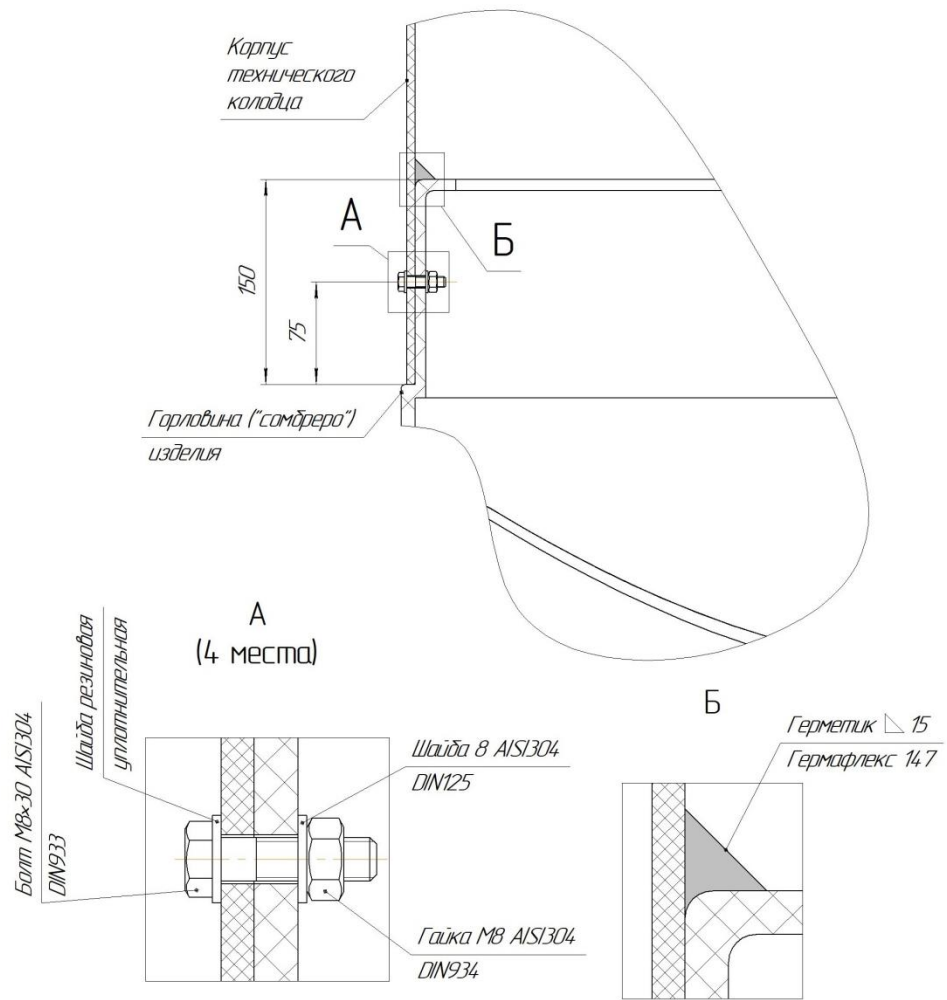
1. Произвести послойную в 200-300 мм засыпку и уплотнение грунта до верхней отметки монолитной ж/б плиты основания. Утрамбовать первый слой пневматическими трамбовками или пролить водой. Проверить горизонтальность / вертикальность корпуса.
2. Залить в емкость воду на уровень 200-300 мм (для сухих колодцев заливка водой не производится!) и продолжить послойную засыпку с последующей утрамбовкой, тщательно уплотняя песок со всех сторон корпуса, до уровня входного и выходного патрубков. Помнить, что одновременно с засыпкой песком следует заливать воду во все отсеки установки.
3. После засыпки каждого слоя, необходимо проверять горизонтальность установки корпуса.
4. Необходимо обратить особое внимание на уплотнение грунта под трубами, чтобы избежать излома данных участков. Затем подсоединить подводящий и технологические трубопроводы (засыпка трубопроводов см. раздел 2.7). Соединение производится в соответствии с указаниями в инструкции по монтажу и проектом. Типовые стандартные решения по герметизации трубопроводов (самых распространенных) в стеклопластиковой гильзе изделий ООО «ЭКОЛАЙН» представлены для справки в разделе 2.6. При варианте с уплотнителями кольцевых пространств УКП (ПЭ трубы, стальные), необходимо, в обязательном

| | | | |
|---------------|---------------|---------------|---------------|
| Инд. № инд. № | Инд. № инд. № | Инд. № инд. № | Инд. № инд. № |
| Инд. № инд. № | Инд. № инд. № | Инд. № инд. № | Инд. № инд. № |

порядке, произвести затяжку болтов уплотнителя УКП на патрубках, внутри гильз установки. Данный этап является обязательным при монтаже изделия.

5. Выполнить установку корпуса технического колодца на горловину емкости выставить её по уровню. При необходимости люки превышения подрезаются на месте до требуемой высоты.
6. Работы по обрезке технического колодца (в случае необходимости) согласовать с заводом изготовителем. Работы по обрезке технического колодца должны производиться квалифицированным персоналом.
7. После установки горловины превышения произвести сверловку отверстий Ø9 мм под крепежные болты Ø8мм. (4 шт. на каждый корпус технического колодца)
8. Установить в отверстия болты через шайбу. Произвести затяжку с усилием (15 Нм).
9. После установки болтов, стык соединения горловины емкости и корпуса технического колодца обезжирить и нанести в качестве герметизирующего слоя герметик на полиуретановой основе типа «Гермафлекс 147» при помощи резинового шпателя с толщиной слоя не более 5 мм. Установить на колодец крышку. При установке и фиксации технических колодцев руководствоваться рисунком 4.
10. После высыхания герметика (примерно 4 ч.) произвести окончательную засыпку.
11. Установить на штатные места клеммные коробки, датчики и прочее электрооборудование в емкости и проложить кабель, если такое предусмотрено поставкой и проектом. Датчики уровня производства ООО «ЭКОЛАЙН» крепится на монтажной планке. Поплавковые выключатели подвешиваются на монтажные крюки.

| | | | | | | | | | | | |
|-------------|---------------|----------|-------|------|--|--|--|--|--|-----------------------|------------|
| Инф. № глвл | Подп. и. дптп | | | | | | | | | Информация по монтажу | Лист 11 |
| | Взм. инф. № | | | | | | | | | | |
| | Инф. № глвл | | | | | | | | | | |
| | Подп. и. дптп | | | | | | | | | | |
| | Инф. № глвл | | | | | | | | | | |
| Лит | Изм. | № докум. | Подп. | Дата | | | | | | | |



1. Болтовые соединения установить равномерно по окружности технического колодца
2. Количество болтовых соединений – 4-ре независимо от диаметра технического колодца
3. Допускается установка гайки в болтовом соединении снаружи технического колодца
4. Нанесение герметика осуществить после болтовой фиксации технического колодца и после проведения обратной засыпки.

Рисунок 4 – Схема фиксации технического колодца

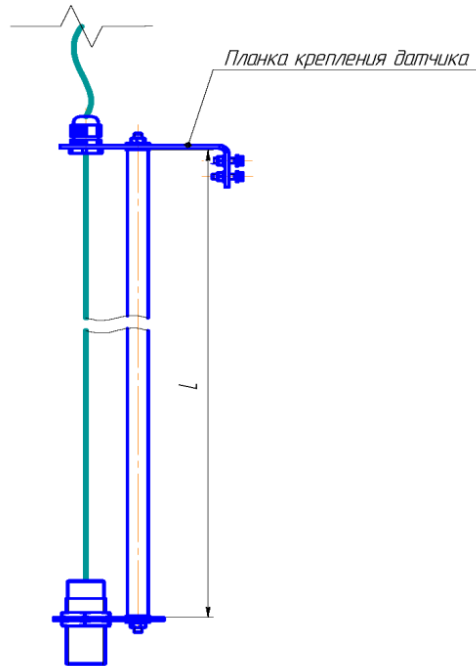


Рисунок 5 – Пример крепления датчика ECSO

12. Произвести обратную засыпку до проектных отметок.

| | |
|--------------|---------------|
| Инф. № 01/01 | Подп. и. дптп |
| Инф. № 02/01 | Взят. инф. № |
| Инф. № 03/01 | Инф. № 01/01 |
| Инф. № 04/01 | Подп. и. дптп |
| Инф. № 05/01 | Инф. № 01/01 |

Уплотнение грунта следует производить, когда его естественная влажность является оптимальной. При недостаточной влажности связных грунтов (содержание глинистых частиц более 12%) их следует увлажнять в местах разработки, а увлажнять несвязные грунты (содержание глинистых частиц менее 3%) можно и в отсыпаемом слое. При избыточной влажности грунта следует производить его подсушивание.



Уплотнение производить с помощью ручных трамбовок массой не более 100 кг. Не допускается производить уплотнение грунта ближе, чем 30 см от емкости. Не допускается контакта уплотняющего оборудования с емкостью во избежание её повреждения.

Во избежание смещения емкости насыпают грунт с каждой стороны изделия поочередно. Выравнивание грунта перед трамбовкой производится вручную. Толщина каждого слоя засыпки вокруг изделий не должна превышать 30 см.

Не допускается движение автотранспорта и тяжелой строительной техники после обратной засыпки в непосредственной близости от емкости во избежание ее повреждения. Защитная зона должна быть ограждена лентой.

Толщина уплотняемых слоев грунта, заданная в ППР, отмечается рисками на поверхности емкости. Время воздействия на грунт устанавливается расчетом и пробным уплотнением. Число проходов (ударов) должно быть 5-6, при этом каждый последующий проход трамбующей машины должен перекрывать след предыдущей на 10-20 см.

Грунт, подлежащий использованию для обратной засыпки котлованов и траншей с последующим его уплотнением, должен укладываться в отвал с применением мер против его промерзания и увлажнения.

Для обеспечения равномерной осадки грунта засыпки, в пределах одной емкости, необходимо применять однородный грунт. Не допускается содержание в грунте древесины, гниющего или легкосжимаемого строительного мусора. Не допускается производить обратную засыпку при наличии в котловане снега, льда или использовать мороженный грунт обратной засыпки. Температура грунта обратной засыпки должна обеспечивать сохранение естественной структуры грунта до конца его уплотнения во избежание послойного замораживания обратной засыпки.

| | |
|--------------|-----------------|
| Инф. № 01/01 | Подп. и. д.м.м. |
| Инф. № 02/01 | Взвм. инф. № |
| Инф. № 03/01 | Инф. № 01/01 |
| Инф. № 04/01 | Подп. и. д.м.м. |
| Инф. № 05/01 | Инф. № 01/01 |

| | | | | | |
|-----|-----|---------|------|------|------------------------------|
| Лит | Изм | № докум | Подп | Дата | <i>Инструкция по монтажу</i> |
| | | | | | |

Воду для смачивания грунта при уплотнении следует брать из существующего водопровода на строительной площадке или при его отсутствии привозить воду в бойлерах.

2.6. Типовые решения по герметизации узлов прохода

Ниже представлены примеры типовых решений по герметизации узлов прохода труб в гильзе стеклопластикового корпуса. При монтаже трубопроводов так же необходимо руководствоваться требованиями нормативной документации и инструкций по монтажу завода-производителя трубной продукции.

1. Герметизация труб с помощью уплотнителя кольцевых пространств (УКП) производится в два этапа.

- Завести трубу в УКП (заранее установленную в гильзе).
- Затянуть УКП.

В случае если в гильзе уже установлена труба и из гильзы выходит гладкий конец трубы, то необходимо перед приваркой к сетям производить контрольную затяжку УКП.

В зависимости от материала трубы применяются различные способы сварки, например, такие как электродуговая для стальных труб или сварка встык для ПЭ труб.

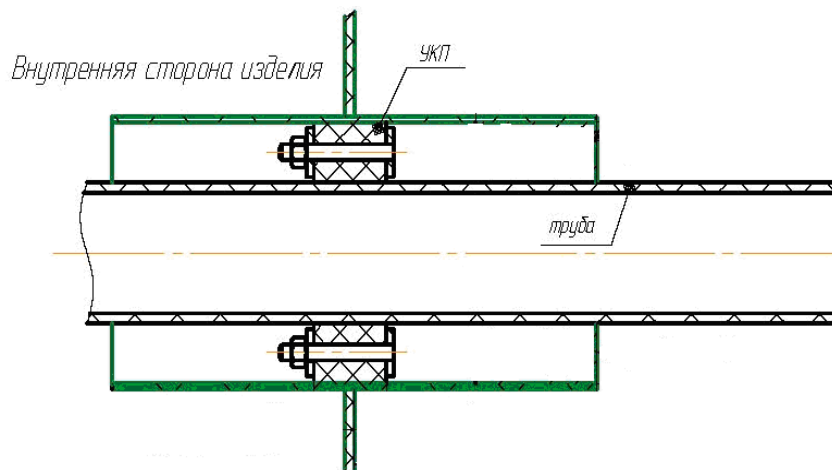


Рисунок 6 – Герметизация труб с помощью уплотнителя кольцевых пространств (УКП)

2. Герметизация гофрированных труб осуществляется следующим образом:

- Завести трубопровод с надетым на него уплотнительным кольцом в гильзу, предварительно смазав уплотнительное кольцо.
- Выставить трубопровод согласно проектным отметкам.

| |
|-------------------|
| Подп. и. д.т.т.т. |
| Взлм. ин. № |
| Ин. № д.т.т.т. |
| Подп. и. д.т.т.т. |
| Ин. № д.т.т.т. |

| | | | | |
|-----|-----|----------|------|------|
| Лит | Изм | № док.им | Подп | Дата |
|-----|-----|----------|------|------|

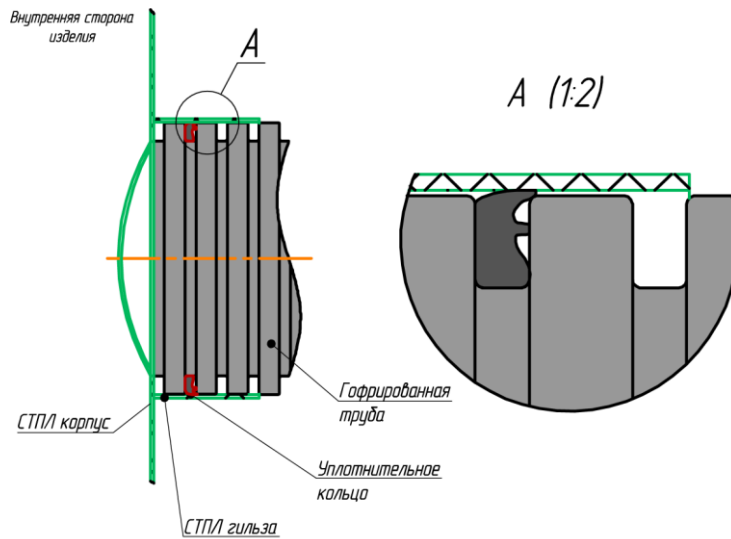


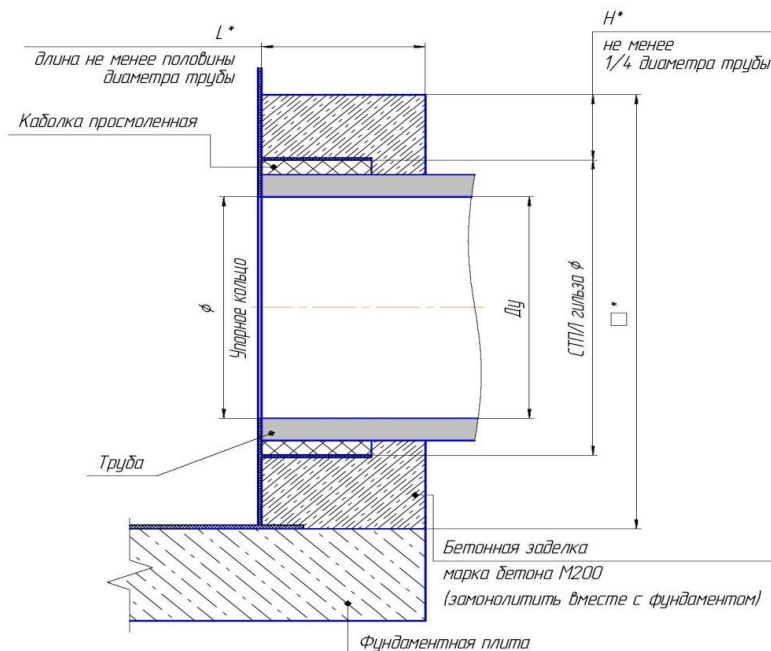
Рисунок 7 – Герметизации гофрированной трубы с помощью уплотнительных колец



Для сохранения целостности стеклопластиковой гильзы изделия, следует выполнить бетонную подушку (ложемент) под узлом входа гофрированной трубы в стеклопластиковую гильзу, которая примет на себя основную часть нагрузки (см. рис. 8).

Для зачеканки труб в стеклопластиковой гильзе руководствуйтесь рисунком 8.

Схема герметизации узла с наружной стороны изделия



– * Размеры на схеме даны ориентировочные и могут меняться в зависимости от условий строительства
 – Стыковку трубы с колодцем выполнить строго соосно с гильзой с использованием опорных элементов.

Рисунок 8 – Пример герметизации трубы путем зачеканки бетоном

| | |
|----------------|-------------------|
| Инф. № гильзы | Подп. и. д.т.т.п. |
| Инф. № трубы | Взлм. инф. № |
| Инф. № колодца | Подп. и. д.т.т.п. |
| Инф. № гильзы | Подп. и. д.т.т.п. |

| | | | | |
|-----|-----|-----------|-------|------|
| Лит | Изм | № док.им. | Подп. | Дата |
|-----|-----|-----------|-------|------|

2.7. Указания по засыпке трубопроводов

При прокладке трубопроводов следует руководствоваться нормативной документацией завода-изготовителя.

Перед монтажом трубопроводов необходимо предусмотреть мероприятия по подготовке основания в зависимости от классификации местного грунта.

– искусственное бетонное или втрамбованное в грунт щебеночное основание не менее 15см с устройством песчаной подготовки при прокладке труб в водонасыщенных, заболоченных, заиленных, заторфованных грунтах.

– в грунтах склонных к смещению или при большой вероятности вымывания грунтовыми водами материала подсыпки и обсыпки, необходимо принять соответствующие меры для сохранения грунта, окружающего трубу, в уплотненном состоянии. В частности, дно траншеи может укрепляться геотекстильным материалом. Геотекстиль используется в качестве отделяющего слоя, который размещается между родным грунтом и слоями основания (подсыпкой) и засыпкой трубопровода.

– при прокладке трубопроводов в галечниковых песчаных грунтах, щебенистых, гравийно-галечниковых, скальных, обломочных, глинистых грунтах необходимо предусмотреть песчаную подготовку толщиной 150 мм.

Если монтаж трубопровода ведут в холодное время года, принимают меры по защите дна траншеи от промерзания, чтобы под уложенным трубопроводом не осталось промерзшего твердого грунта.

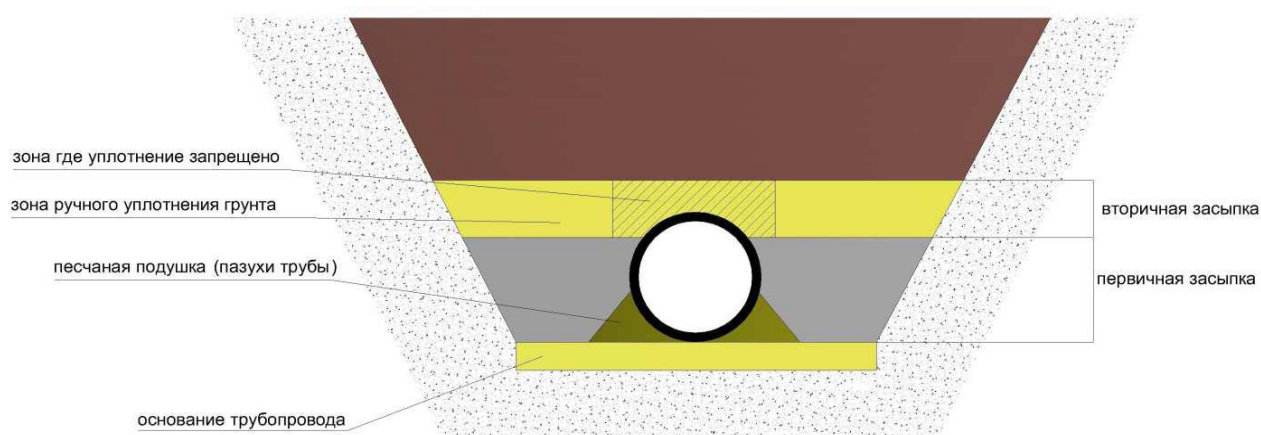


Рисунок 9 – Засыпка трубопроводов

Укладка трубопровода производится в следующей последовательности:

1. Произвести выравнивание и уплотнение основания.
2. Уложить трубопровод в котлован в соответствии с проектными отметками.

| | |
|-------------|-------------------|
| Инф. № 0010 | Подп. и. д.т.т.т. |
| Инф. № 0011 | Подп. и. д.т.т.т. |
| Инф. № 0012 | Подп. и. д.т.т.т. |
| Инф. № 0013 | Подп. и. д.т.т.т. |
| Инф. № 0014 | Подп. и. д.т.т.т. |
| Инф. № 0015 | Подп. и. д.т.т.т. |
| Инф. № 0016 | Подп. и. д.т.т.т. |
| Инф. № 0017 | Подп. и. д.т.т.т. |
| Инф. № 0018 | Подп. и. д.т.т.т. |
| Инф. № 0019 | Подп. и. д.т.т.т. |
| Инф. № 0020 | Подп. и. д.т.т.т. |

| | | | | |
|-----|-----|----------|------|------|
| Лит | Изм | № док.им | Подп | Дата |
| | | | | |

2.8. Монтаж под проезжую часть (если предусмотрено)

При установке оборудования вблизи или под проезжей частью (места движения автотранспорта, строительной техники и др.), для компенсации нагрузки, над корпусом оборудования необходимо установить разгрузочную железобетонную плиту. Расчёт и конструкцию железобетонной плиты выполнить при разработке проектной документации по устройству очистных сооружений. Железобетонная плита выполняется по песчаной подготовке. Разгрузочная плита не должна жёстко примыкать к стенкам технического колодца и опираться на него (узел примыкания необходимо согласовать с заводом изготовителем)

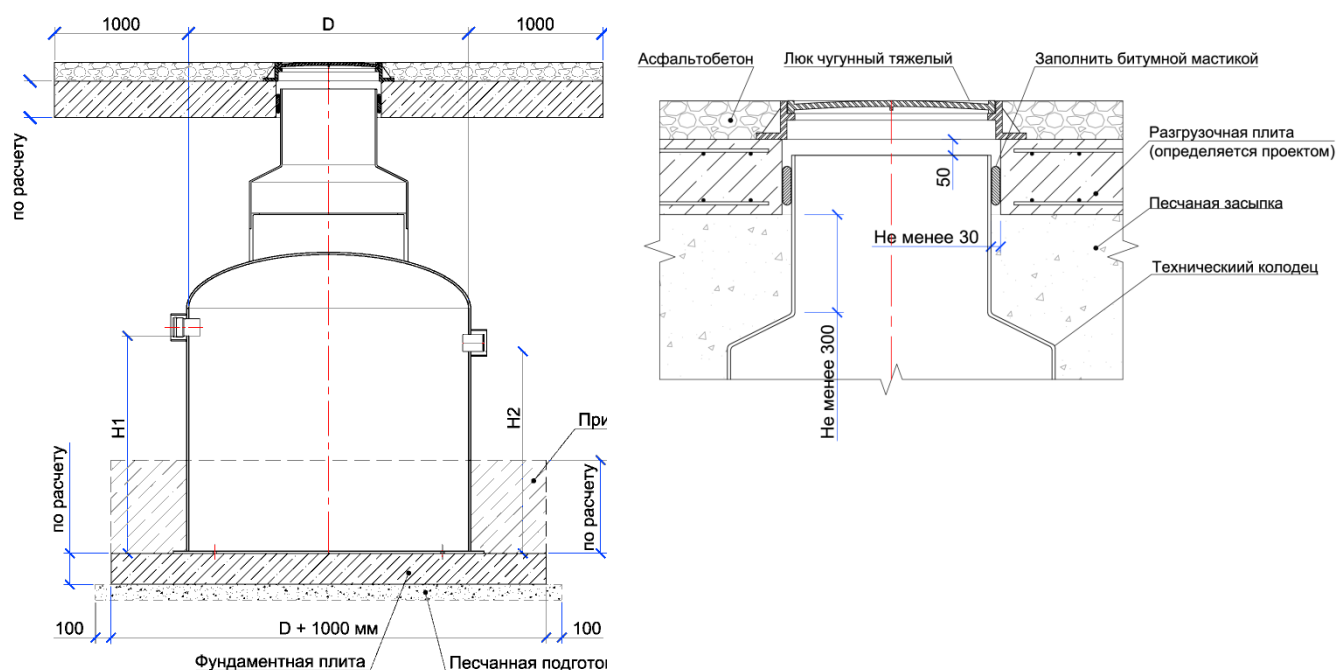


Рисунок 10 – Пример монтажа под проезжую часть

2.9. Монтажные работы в зимнее время

В зимнее время работы выполнять в строгом соответствии со специальным ППР в зимнее время, требованиями СНиП, СП и других действующих норм, и правил. Заполнение емкостного оборудования водой при отрицательных температурах согласовать с заводом изготовителем.

| |
|-------------|
| Подп и дптп |
| Взм инв № |
| Инв № дптп |
| Подп и дптп |
| Инв № дптп |

| | | | | |
|-----|-----|----------|------|------|
| Лит | Изм | № док.м. | Подп | Дата |
|-----|-----|----------|------|------|

2.10. Контроль качества работ и ответственность

При проведении монтажных работ необходимо:

- соблюдать требования данной инструкции;
- при монтаже учитывать требования нормативной документации;
- руководствоваться проектными решениями;
- при необходимости пользоваться консультационными услугами СМУ ООО «ЭКОЛАЙН», при наличии соответствующего договора;

В процессе монтажа для контроля работ необходимо составление следующих документов (по СНИП 3.02.01-87, СНИП 3.05.05-84):

1. Акт освидетельствования скрытых работ на устройство естественных оснований под земляные сооружения, фундаменты;
2. Акт освидетельствования скрытых работ на выполнение предусмотренных проектом или назначенных по результатам осмотра вскрытых оснований, инженерных мероприятий по закреплению грунтов и подготовки оснований (если таковое имеется);
3. Акт освидетельствования скрытых работ на обратную засыпку пазух с послойным уплотнением;
4. Акт освидетельствования скрытых работ на арматурные работы при дальнейшем бетонировании, а также установки закладных частей и деталей;
5. Акт освидетельствования скрытых работ на устройство фундаментов под оборудование;
6. Акт освидетельствования скрытых работ на монтаж и закрепление оборудования на фундаменте;
7. Лабораторный протокол анализа проб грунта после обратной засыпки с уплотнением.



Гарантийные обязательства на изделия стеклопластиковые производства ООО «ЭКОЛАЙН» сохраняются только при оформлении вышеуказанных документов при монтаже изделия, гарантирующих контроль качества выполненных работ.

| |
|-----------------|
| Подп. и. д.м.м. |
| Взм. инв. № |
| Инв. № д.м.м. |
| Подп. и. д.м.м. |
| Инв. № д.м.м. |

| | | | | |
|-----|-----|---------|------|------|
| Лит | Изм | № докум | Подп | Дата |
|-----|-----|---------|------|------|