

ЕМКОСТЬ АККУМУЛИРУЮЩАЯ

Установка изготавливается в соответствии с ТУ 28.29.12-001-48117609-2019.

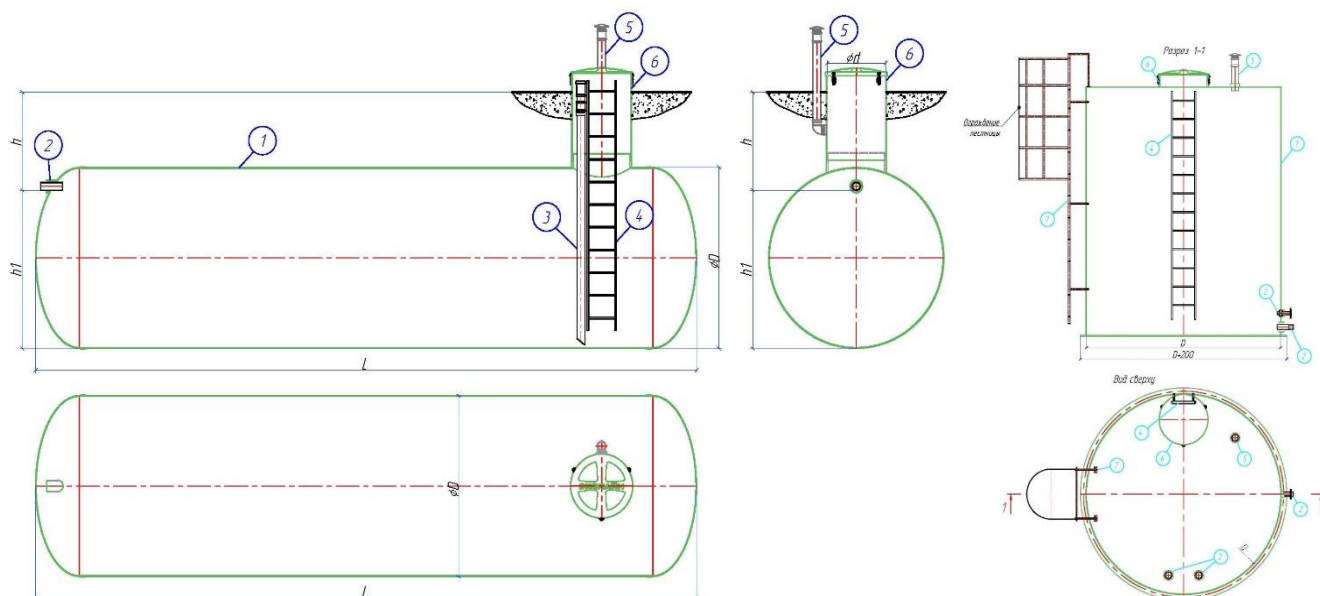
Накопительные емкости предназначены для аккумулирования, хранения и последующего использования накопленных (дождевых) или производственных сточных вод. Также они могут применяться в качестве пожарных емкостей.

Корпус емкости изготовлен из армированного стеклопластика, Экспертное заключение №1146 от 20.03.2013 г. Емкость из армированного стеклопластика представляет собой основную строительную конструкцию, является инженерным сооружением, выдерживающим нагрузки от давления грунта и грунтовых вод. Срок службы рабочей эксплуатации стеклопластиковой ёмкости не менее 50 лет.



Физико-механические характеристики емкости

- Модуль упругости – не менее 20000 Мпа;
- Изгибающее напряжение – не менее 450 Мпа;
- Модуль растяжения – 14500 Мпа;
- Ударная прочность – 125 кДж/м²;
- Плотность - 1600-1900 кг/м³;
- Морозоустойчивость – до -60 °С.



Общий вид накопительной емкости

Вертикальное и горизонтальное исполнение

1 – корпус емкости; 2 – подводящий / отводящий патрубок; 3 – стояк для откачки; 4 – лестница;
 5 – вентиляционный патрубок; 6 – технический колодец (горловина); 7 – лестница обслуживания (для наземного исполнения).