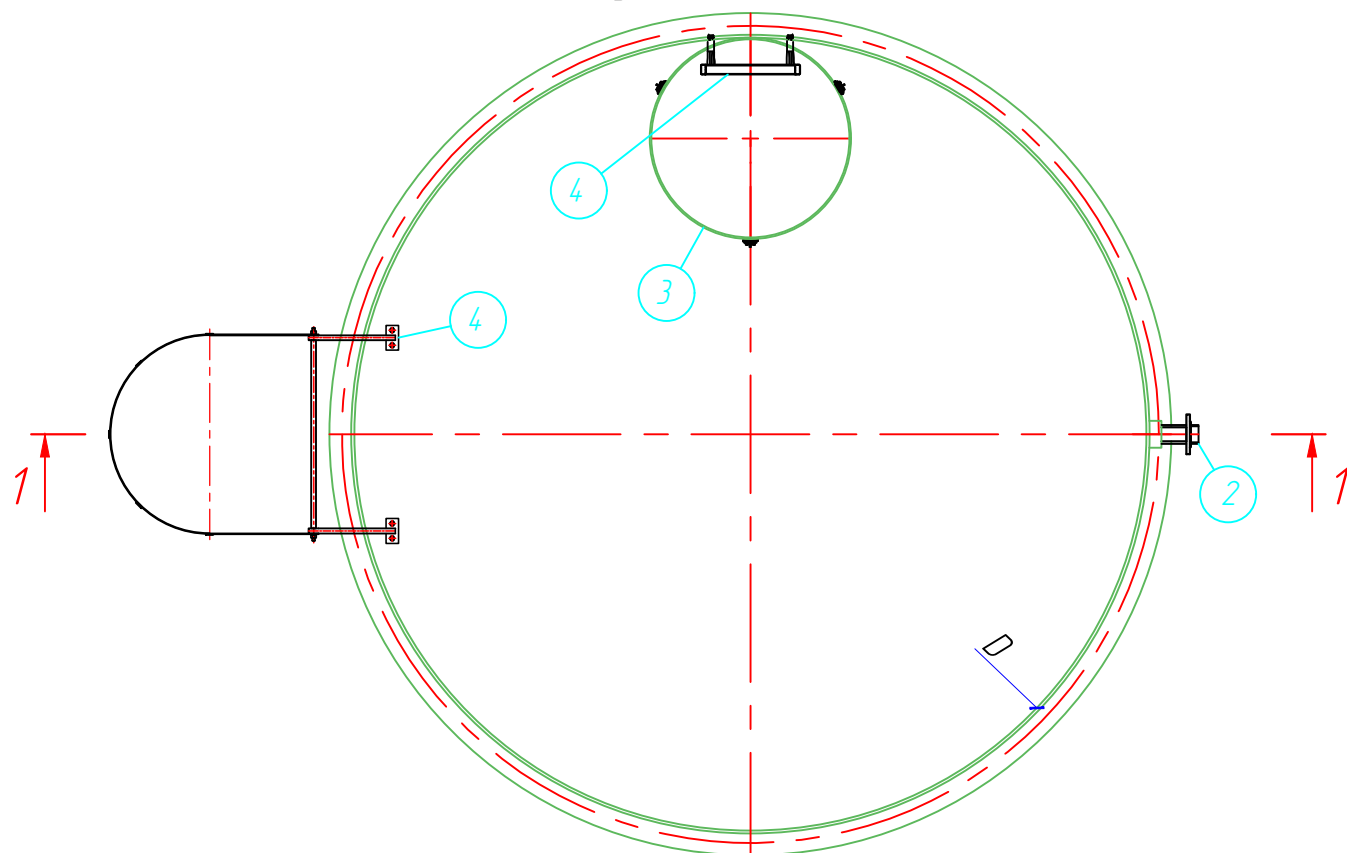


Ограждение  
лестницы

Вид сверху



Примечание :

- 1) Для изготовления необходимо заполнить раздел "Основные технологические параметры".
- 2) Значения  $D$ ,  $L$ ,  $H_1$ ,  $H_2$ ,  $TK$  – задаются производителем и являются константой.
- 3) Возможно изготовление оборудования по техническому заданию Заказчика.
- 4) ООО "ЭКОЛАЙН" оставляет за собой право на внесение изменений в конструкцию или изменение существующих технологических узлов установки, не ухудшающих заданные качественные показатели оборудования.

Основные технологические параметры		
1	Объем ёмкости $V$ , м <sup>3</sup>	
2	Высота лотка (низа) входного (выходного) патрубка от проектной отметки уровня земли, мм	
3	Диаметр входного патрубка, мм	
4	Марка подводящего трубопровода	
	ПЭ 100 SDR 17 <input type="checkbox"/>	
	ПВХ <input type="checkbox"/>	
	Корсис <input type="checkbox"/>	
Дополнительные опции		
5	Панель сигнализатора уровня с датчиком : - переполнения	<input type="checkbox"/>
	Стационарная лестница снаружи корпуса	<input type="checkbox"/>

- 1 – корпус ёмкости горизонтальный ; 2 – входной (выходной) патрубок ;  
 3 – технический колодец со стеклопластиковой крышкой ;  
 4 – стационарная лестница из н/ж стали ; 5 – вентиляционный патрубок

Номер договора :	Наименование : Ёмкость аккумулирующая, вертикального исполнения, для наземного размещения	Назначение чертежа : Чертеж для заказа
Разработал Волков В.Н.	Проверил Харитонов А.С.	Заказчик : Дата :
ООО "ЭКОЛАЙН" 445030 г.Тольятти ул. 40 лет Победы 13Б. Тел: (8482) 55-99-01, Факс: (8482) 55-99-02 E-mail: office@ecsa.ru, www.ecsa.ru		Объект :