



Очистные сооружения
поверхностного стока

ЭКОЛАЙН предлагает широкий комплекс оборудования для аккумулярования и очистки поверхностного стока

Каждый объект мы рассматриваем индивидуально и предлагаем наиболее оптимальную и эффективную схему очистки. Наша продукция может быть изготовлена как в подземном, так и в наземном исполнении. Многолетний опыт работы позволяет нам создавать оборудование, которое обеспечивает самую высокую степень очистки.



Каталоги продукции



Ознакомьтесь с
остальной продукцией
компании вы можете на
www.acorussia.ru

ЭКОЛАЙН - компания группы АСО	2
АСО в мире	4
Комплексный подход к отведению и очистке поверхностных стоков	6
Водоотводные каналы АСО Qmax	8
Схемы очистки поверхностного стока	12
Разделительная камера	14
Центробежный сепаратор ЦКЛ	16
Модульные резервуары АСО StormBrixx	20
Пескоуловитель ОТБ	26
Нефтеуловитель ЭКО-Н	30
Комбинированный песконефтеуловитель КПН	34
Фильтр сорбционный безнапорный ФСБ	36
Установка УФ обеззараживания	38
Канализационные насосные станции	40
Стеклопластиковые колодцы	42
Накопительные емкости	44
Очистные сооружения наземного исполнения	46
Преимущества стеклопластикового оборудования	48
Знаковые проекты	50
Проектирование	54
Комплекс продуктов и услуг АСО	56

ЭКОЛАЙН

компания группы АСО

ЭКОЛАЙН - инженерно-производственная компания, созданная в 1998 г.

Компания осуществляет деятельность в следующих направлениях:

- производство оборудования для очистки поверхностных, хозяйственно-бытовых и промышленных сточных вод;
- проектирование в области объектов водоснабжения и канализации, проведение комплексных инженерных изысканий в объеме, необходимом для подготовки проектной и рабочей документации;
- производство систем автоматизации управления очистными сооружениями, насосными станциями, камерами переключения и другим электрооборудованием;
- шефмонтаж, пусконаладка поставленного оборудования.

Компания имеет собственное производство в г. Тольятти, суммарной площадью более 30 000 м². Вся продукция разрабатывается квалифицированными инженерами. При изготовлении используются высококачественные материалы и комплектующие ведущих мировых производителей.

В 2013 году запущено собственное производство систем автоматизации управления очистными сооружениями и насосными станциями.

В 2017 году компания ЭКОЛАЙН вошла в состав международного концерна АСО. Став частью группы компаний АСО в России, компания укрепила свои позиции, предложив комплексные решения водоотведения полного цикла «от сбора до выпуска».

www.acorussia.ru



Условные обозначения:
● Знаковые реализованные проекты
● Представительства и офисы компании



Производство, г. Тольятти
Склад готовой продукции



Центральный офис в г. Тольятти



Празднование 20-летия компании

30.000 м²

общая площадь
производственных
мошностей компании

более 6.000

объектов спроектировано и
реализовано специалистами
компании

более 20 лет

опыта работы в отрасли

ACO. creating the future of drainage

Международный концерн АСО является одним из лидеров мирового рынка в области технологий водоотведения.

На российский рынок группа компаний АСО вышла в 1998 году как представительство немецкого концерна АСО Severin Ahlmann GmbH & Co KG, далее как дочернее предприятие группы АСО в лице ООО «АКО Системы водоотвода» (г. Москва). В 2017 году в состав группы вошла инженерно-производственная компания ЭКОЛАЙН (г. Тольятти).

На сегодняшний день АСО Россия предлагает комплексные решения водоотведения полного цикла «от сброса до выпуска».

Штат группы компаний насчитывает более 300 сотрудников, производственные площади более 30000 м².

АСО в России производит широкий спектр оборудования: водоотводные каналы, резервуары-накопители, оборудование для очистки поверхностного стока, канализационные насосные станции, установки биологической очистки сточных вод.

Группа АСО обладает полным ассортиментом оборудования для водоотведения и очистки стоков, высочайшими компетенциями в индустрии, чтобы предложить своим клиентам качественные комплексные решения и квалифицированное сервисное обслуживание.

В настоящий момент группой компаний АСО в России реализовано более 10 000 проектов. Предприятие имеет развитую сеть филиалов. География поставок охватывает всю территорию России и стран СНГ.

www.acorussia.ru



5.000

сотрудников
в 40 странах мира

900 млн.

евро
оборот компании
в 2019 году

30

производственных
площадок в мире,
включая Россию



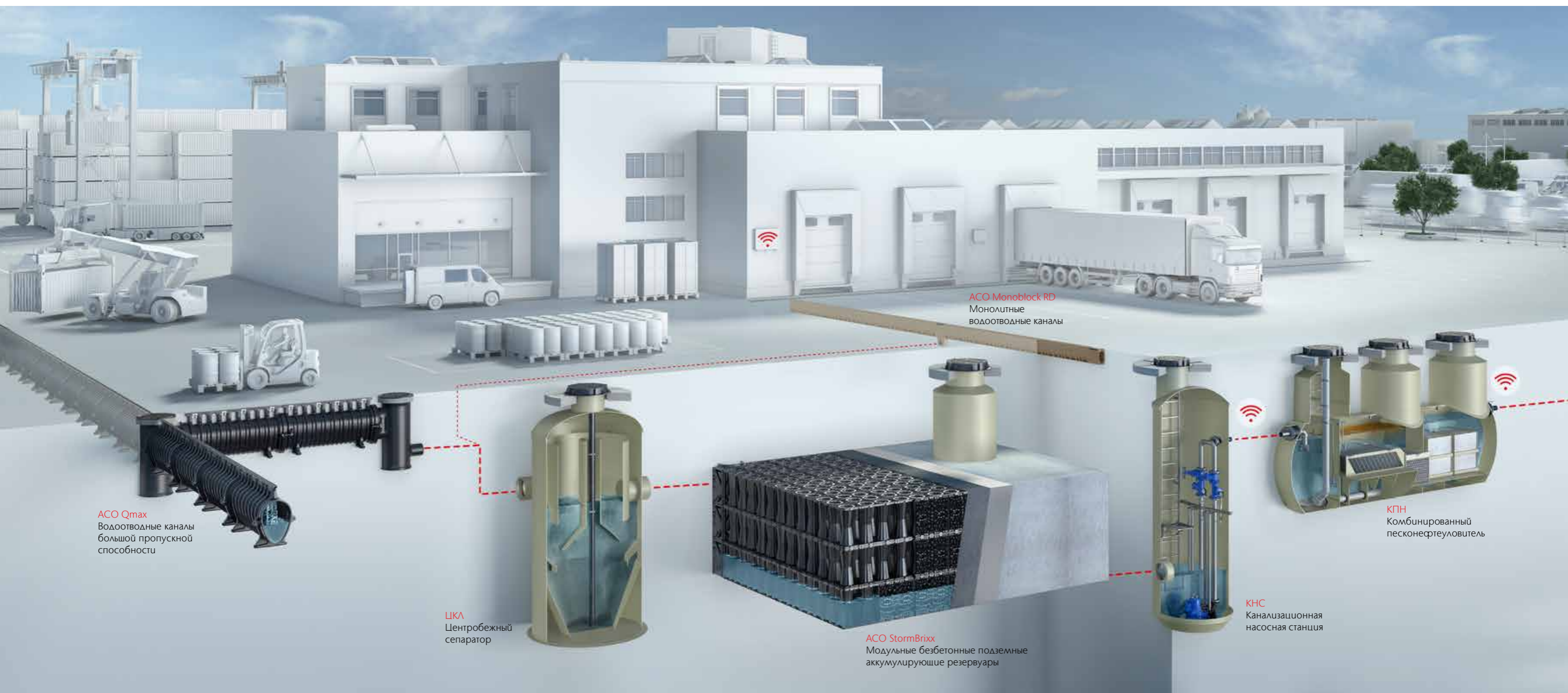
Штаб-квартира АСО Group
Рендсбург, Бюдельсдорф



АСО Академия
Создана для экспертного обмена опытом

Владельцы
Ивер и Ханс-Юлиус Альманн





Сбор атмосферных осадков

Водоотводные каналы АСО – это современные решения для сбора атмосферных осадков, которые предотвращают подтопление территорий, продлевают срок службы дорожного полотна, избавляют от луж и предохраняют газоны и обочины дорог от вымывания.

Подробнее об этих и других продуктах на сайте www.acorussia.ru

Очистка

Локальные очистные сооружения (ЛОС) изготавливаются из армированного стеклопластика методом машинной намотки.

Технологическая схема предполагает многоступенчатую очистку от взвешенных веществ и нефтепродуктов до норм сброса в рыбохозяйственные водоемы.

Накопление

Модульные быстровозводимые резервуары АСО StormBrixx на 95% заполняются водой. В зависимости от материала покрытия, могут быть двух типов:

- резервуар накопления
- резервуар инфильтрации

Резервуар инфильтрации применяется после очистных сооружений.

Сброс

Канализационные насосные станции (КНС) комплектуются насосным оборудованием ведущих производителей и шкафами управления собственного производства.

Корпусы насосных станций изготавливаются из армированного стеклопластика методом машинной намотки.

АСО Qmax[®] – каналы большой пропускной способности

Каналы АСО Qmax[®] могут комплектоваться различными водоприемными насадками в зависимости от типа покрытия дороги. Уникальная запатентованная конструкция верхней части канала обеспечивает непрерывность бетонной плиты покрытия.

Материалы:

- корпус: полиэтилен средней плотности
- насадки: оцинкованная сталь, высокопрочный чугун

Где используется?

- порты, логистические комплексы
- аэропорты и автодороги
- промышленные предприятия
- парковки автомобилей
- зоны отдыха



Каналы сечением 225, 350, 550, 700 и 900 мм.

F900

Сертифицированы в РФ на самый высокий класс нагрузки

до 400 л/с

Пропускная способность в зависимости от условий конкретного проекта



Эффективность

- Пропускная способность в 2 раза больше, чем у традиционных каналов;
- Возможность создания линии каналов длиной до 500 м с одним выпуском уточняется для каждого конкретного проекта;
- Быстрый отвод воды с поверхности – накопление воды в канале, а не на дороге.

Экономичность

- Использование двухметровых элементов ускоряет процесс монтажа;
- В 7 раз меньшая масса канала относительно аналогов;
- Позволяет отказаться от использования грузоподъемной техники при монтаже;
- Сокращение подземных коммуникаций за счет большой пропускной способности.

Прочность

- Монолитный корпус канала со специальными ребрами жесткости;
- Пятно контакта колеса автомобиля шире водоприемной насадки - нагрузка от транспорта передается на грунт, не создавая изгиб насадки;
- Арочная конструкция верхней части канала обеспечивает неразрывность армирования плиты покрытия дороги.

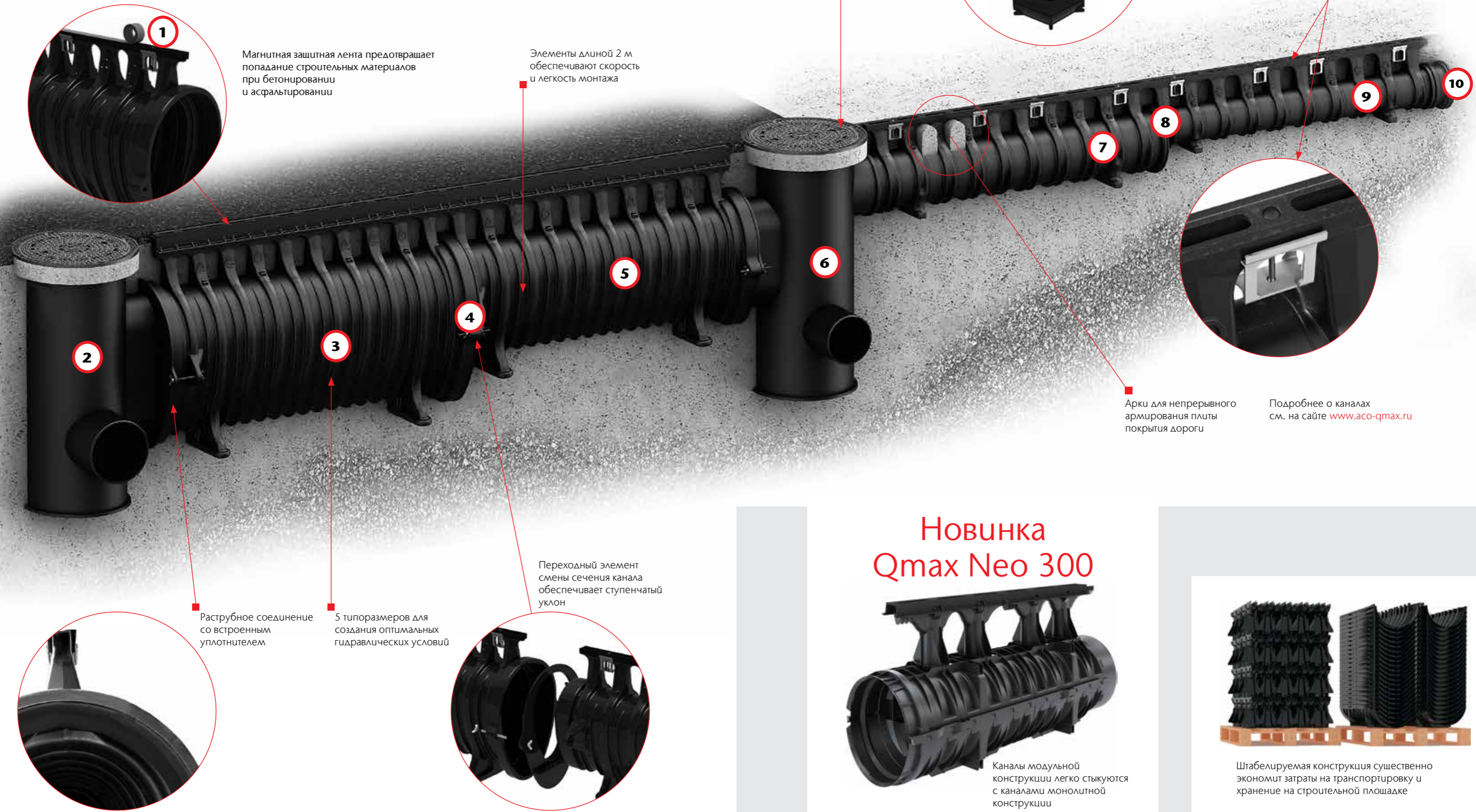
Надежность

- Водоприемная насадка надежно вмонтирована в обойму канала - насадка не сломается, ее не украдут;
- Встроенный уплотнитель позволяет создать полностью герметичную линию каналов;
- Устойчивость к воздействию химических реагентов;
- Срок службы канала канала до 50 лет.

Подробнее о каналах см. на сайте www.aco-qmax.ru

Схема компоновки линии каналов ACO Qmax

1	Водоприемная насадка	5	Канал ACO Qmax 700	8	Переходный элемент с сечения 225 на 350
2	Камера подключения ACO Qmax	6	Камера подключения ACO Qmax	9	Канал ACO Qmax 225
3	Канал ACO Qmax 900	7	Канал ACO Qmax 350	10	Торцевая заглушка для канала ACO Qmax 225
4	Переходный элемент с сечения 700 на 900				



Магнитная защитная лента предотвращает попадание строительных материалов при бетонировании и асфальтировании

Элементы длиной 2 м обеспечивают скорость и легкость монтажа



Раструбное соединение со встроенным уплотнителем

5 типоразмеров для создания оптимальных гидравлических условий



Переходный элемент смены сечения канала обеспечивает ступенчатый уклон



Ревизионные элементы и пескоуловители индивидуального изготовления в зависимости от требований проекта

Возможно использование стандартных пескоуловителей



Водоприемные насадки подходят для установки в местах с самыми высокими нагрузками

Арки для непрерывного армирования плиты покрытия дороги

Подробнее о каналах см. на сайте www.aco-qmax.ru

Новинка Qmax Neo 300



Каналы модульной конструкции легко стыкуются с каналами монолитной конструкции



Штабелируемая конструкция существенно экономит затраты на транспортировку и хранение на строительной площадке

Схемы очистки поверхностного стока

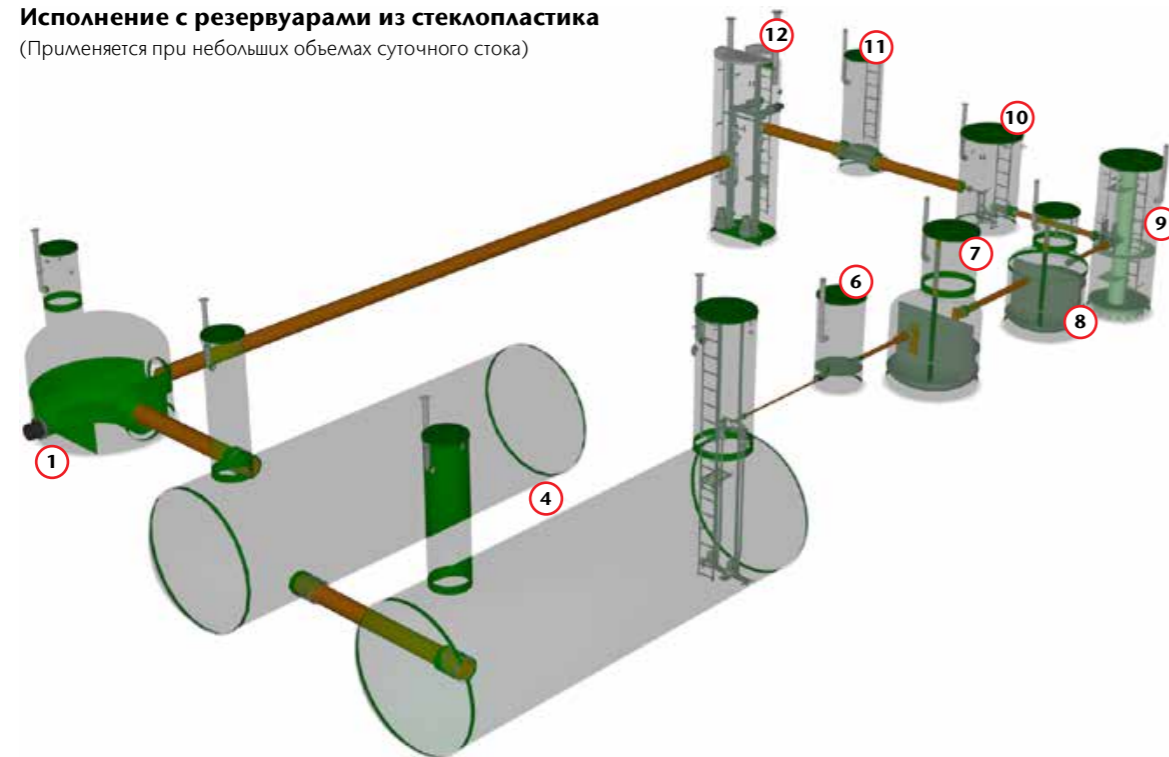
Накопительная схема

Исполнение с модульным резервуаром ACO StormBrixx
(Применяется при больших объемах суточного стока)



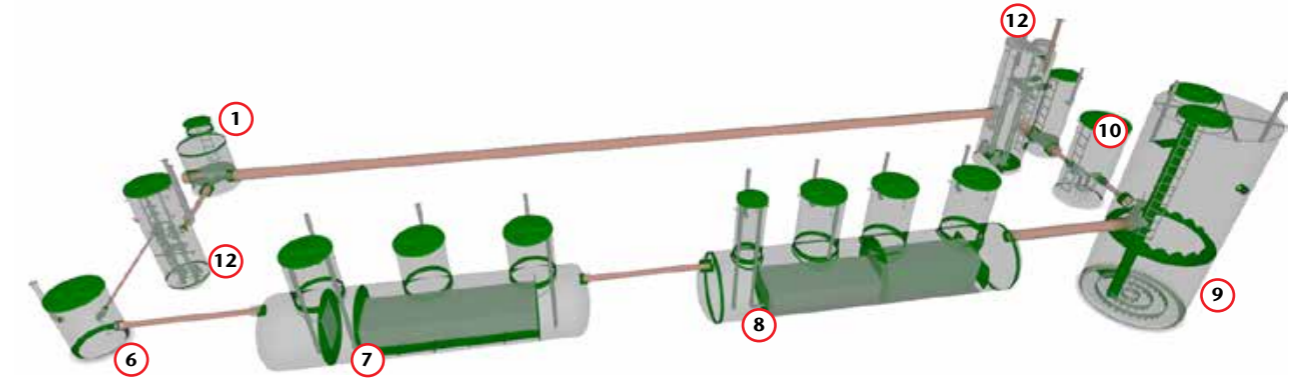
Опросные листы, экспертные заключения и другую документацию вы можете запросить по адресу: info@acogroup.ru

Исполнение с резервуарами из стеклопластика
(Применяется при небольших объемах суточного стока)



Проточная схема

Исполнение с резервуарами из стеклопластика
(Применяется при относительно небольших расходах поверхностного стока)



- | | | | |
|---|----------------------------|----|------------------------------------|
| 1 | Разделительная камера | 7 | Пескоуловитель ОТБ |
| 2 | Центробежный сепаратор ЦКА | 8 | Нефтеуловитель ЭКО-Н |
| 3 | Распределительный колодец | 9 | Фильтр сорбционный безнапорный ФСБ |
| 4 | Аккумулирующий резервуар | 10 | Установка УФ обеззараживания |
| 5 | Соединительный колодец | 11 | Колодец отбора проб |
| 6 | Колодец-гаситель | 12 | Канализационная насосная станция |



Разделительная камера

Назначение

Разделительная камера применяется в случаях, когда необходимо разделить сток на «загрязненный» (отправляемый на очистку) и «условно чистый» (отправляемый на байпас). Такое деление стока позволяет снизить нагрузку на очистные сооружения.

Разделительные камеры применяются в составе локальных очистных сооружений в соответствии с разделом 10.2 «Рекомендаций по расчету систем сбора, отведения и очистки поверхностного стока с селитебных территорий, площадок предприятий и определению условий выпуска его в водные объекты». – М.: ОАО «НИИ ВОДГЕО».

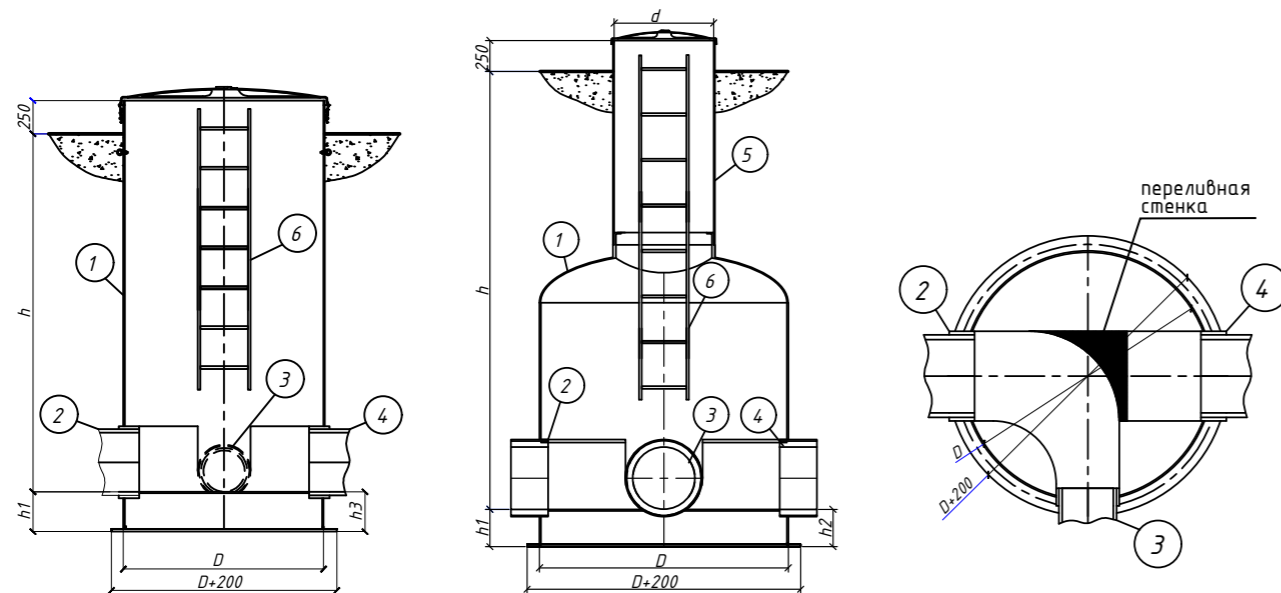
Обзор устройства и принцип работы

Разделительная камера представляет собой колодец, оборудованный переливной перегородкой, обеспечивающей отвод на очистку не менее 70% годового объема поверхностного стока.

В случае малоинтенсивного дождя вода не достигает верха переливной стенки и направляется на очистку в полном объеме.

Во время продолжительного дождя первый самый загрязненный сток направляется на очистку. При достижении переливной перегородки вода через байпас направляется на сброс, в обход очистных сооружений.

Схема оборудования



Условные обозначения

- 1 корпус камеры
- 2 подводящий патрубок
- 3 патрубок подачи стока на очистку
- 4 патрубок сброса условно чистого стока
- 5 технический колодец со стеклопластиковой крышкой
- 6 стационарная лестница



Дополнительные возможности

- возможность изготовления в наземном исполнении с защитой от УФ излучения;
- усиленное исполнение для расположения под проезжей частью (чугунный люк в комплекте);
- сейсмостойкое исполнение.

Особенности

- наличие переливной стенки для деления стока;
- подключение трубопроводов различных типов и диаметров;
- размещение патрубков под любым углом;
- изделия диаметром от 1,0 до 4,2 м.



Преимущества

- технический колодец оборудован лестницей из н/ж стали;
- комплектация анкерными болтами для крепления к плите основания;
- возможность изготовления под требования конкретного проекта;
- срок службы корпуса не менее 50 лет.

Центробежный сепаратор ЦКЛ

Назначение

Центробежный гравитационный сепаратор ЦКЛ является ступенью предварительной грубой очистки стока перед попаданием в накопительный резервуар, либо самостоятельным сооружением. Предназначен для задержания грубых механических примесей преимущественно минерального происхождения, а также неэмульгированных нефтепродуктов.

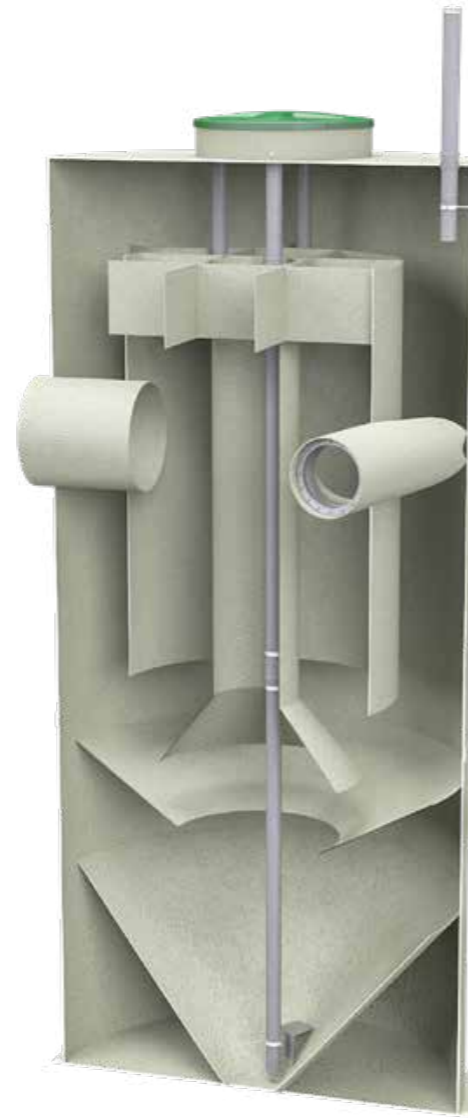
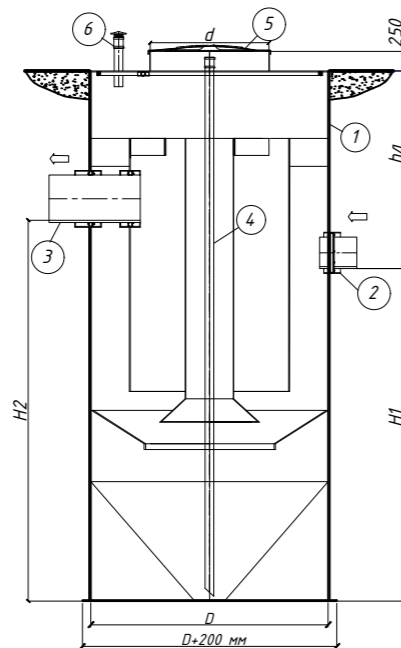
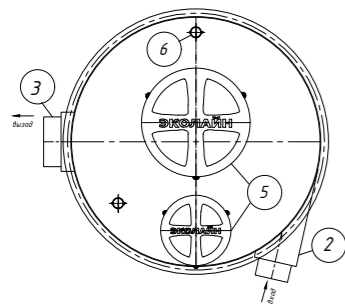
Обзор устройства и принцип работы

Конструктивно сооружение выполнено в виде вертикального цилиндра, полость которого оборудована конусообразными вставками и сепарационным блоком. Сток, подаваемый по касательной, проходит по спирали во внешнем кольце между сепарационным блоком и стенкой корпуса сепаратора. Нефтепродукты и крупный плавающий мусор поднимаются на поверхность, образуя на зеркале воды нефтяную пленку с плавающим мусором, которые легко удаляются при очистке. Остальная часть водного потока, вращаясь, продолжает движение по спирали. Под действием центробежных сил происходит отделение твердых частиц и песка, которые, соударяясь с внутренней стенкой сепаратора, сползают вниз и оседают в нижней части корпуса установки.

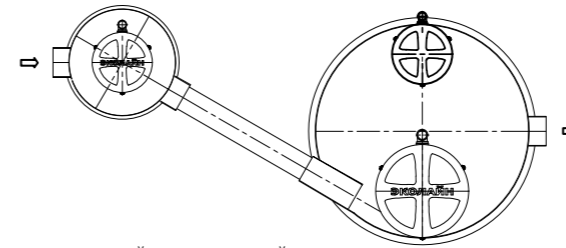
Схема оборудования

Условные обозначения

- 1 корпус
- 2 подводящий патрубок
- 3 отводящий патрубок
- 4 стояк для откачки
- 5 технический люк
- 6 вентиляционный патрубок



Способ подключения ЦКЛ



Сток, подаваемый по касательной, проходит полость цилиндра по спирали, увеличивая время пребывания стока в сепараторе.

Особенности

- конструкция установки позволяет увеличить время пребывания стока в ней для максимального выделения загрязнений на данном этапе очистки;
- не требуется применение реагентов и расходных материалов, подключение электроэнергии;
- не имеет движущихся частей;
- производительность – до 710 л/с;
- в комплекте набор анкерных болтов для крепления сепаратора к плите основания.

Дополнительные возможности

- комплектация датчиками уровня песка, нефтепродуктов и датчиком переполнения с сигнализирующей панелью;
- комплектация насосным оборудованием для откачки осадка;
- усиленное исполнение для расположения под проезжей частью (чугунный люк в комплекте);
- сейсмостойкое исполнение.

Эффективность очистки

Вид загрязнения	Степень очистки* [%]
Взвешенные вещества большой крупности	до 70
Неэмульгированные нефтепродукты	до 50

Типоразмеры

	ЦКЛ-1	ЦКЛ-2	ЦКЛ-3	ЦКЛ-4
Q, [л/с]	до 85	86 - 230	231 - 425	426 - 710
D, [мм]	1 500	1 800	2 400	3 000
H1, [мм]	1 950	2 750	3 190	3 740
H2, [мм]	2 250	3 200	3 800	4 500

*Параметры очищенной воды обеспечиваются при надлежащем исполнении обязательств пользователя по эксплуатации данного сооружения



Комплекс очистных сооружений с каскадом безбетонных аккумулирующих резервуаров ACO StormBrixx при строительстве объекта Стадион «Самара Арена»

Преимущества

- ЦКЛ снижает нагрузку на очистные сооружения и позволяет увеличить интервал между регламентными обслуживаниями;
- исключает засорение аккумулирующего резервуара песком и твердыми частицами;
- удобство обслуживания благодаря техническим колодцам большого диаметра;
- откачка загрязнений через разгрузочные трубопроводы;
- срок службы корпуса не менее 50 лет.



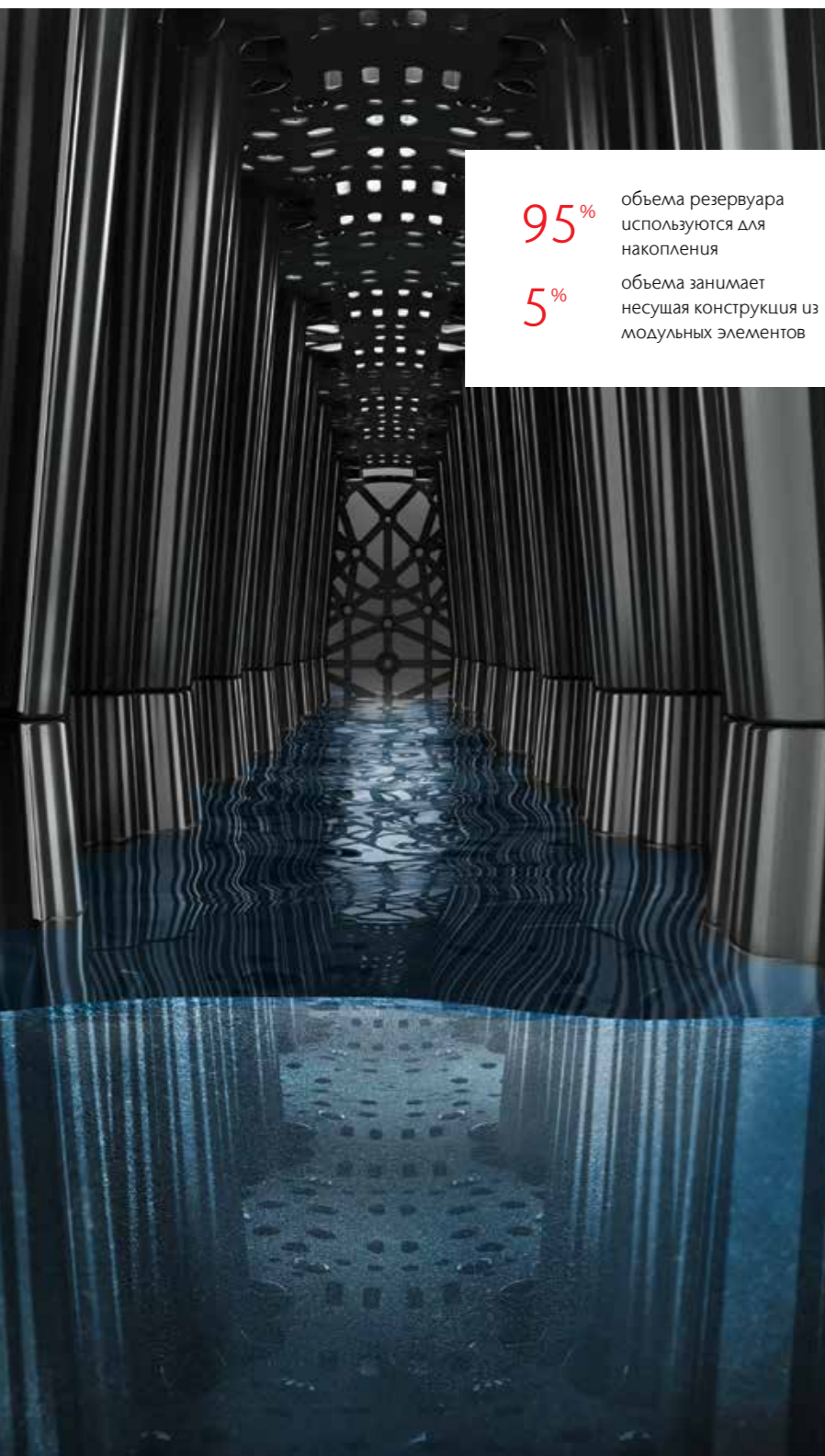
Совместное использование сепаратора ЦКЛ с резервуарами ACO StormBrixx



Модульные резервуары ACO StormBrixx

Модульные подземные резервуары для накопления или инфильтрации поверхностных сточных вод

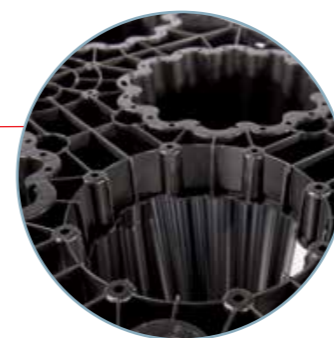
ACO StormBrixx - это инновационная модульная система для сбора, хранения, усреднения или инфильтрации поверхностных сточных вод.



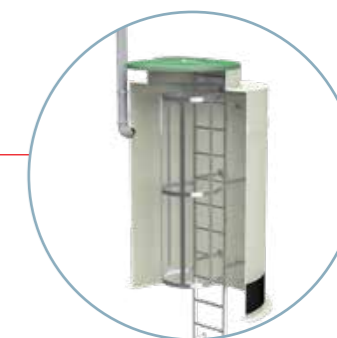
95% объема резервуара используются для накопления
5% объема занимает несущая конструкция из модульных элементов



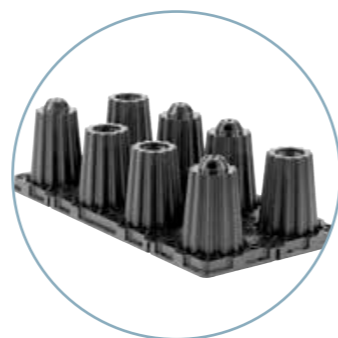
Верхний уровень системы покрывается специальными крышками, соединенными по 4 штуки в один конструктивный элемент



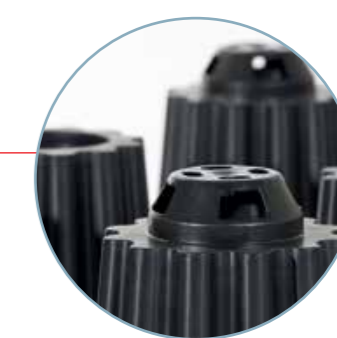
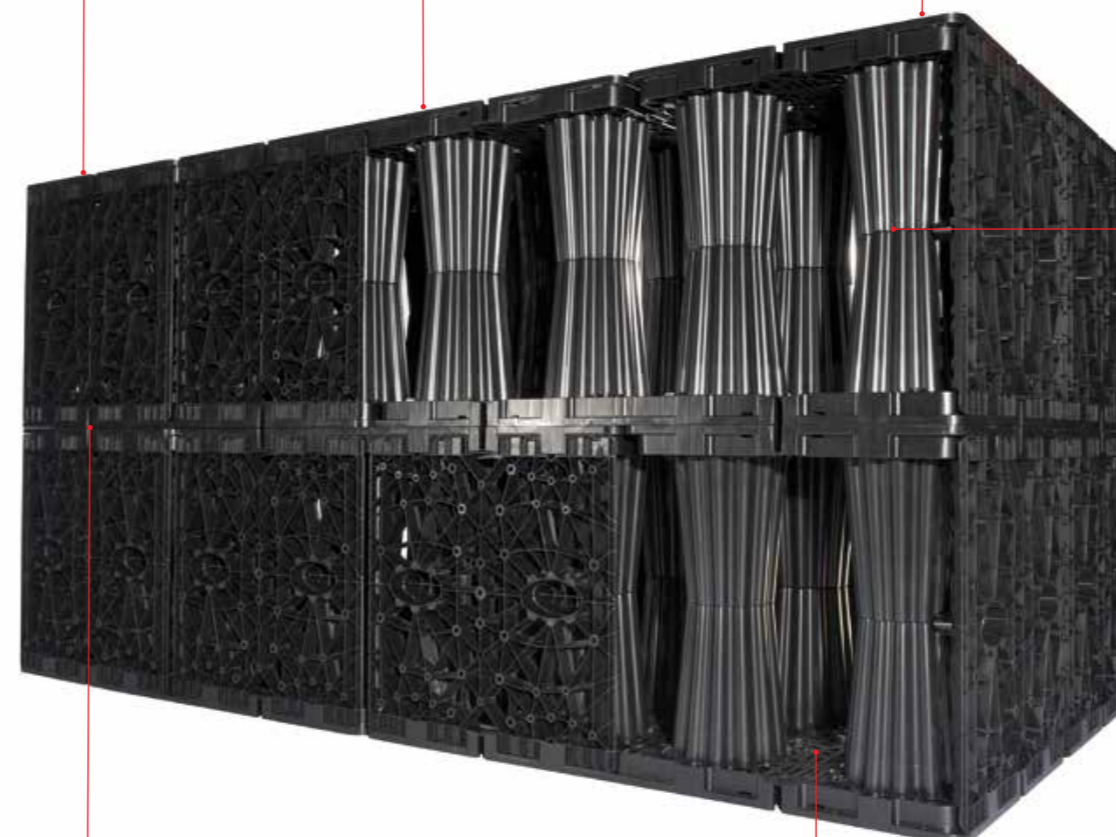
При необходимости организации дополнительных точек доступа в систему или в целях вентиляции в верхней части модульного элемента по отформованному контуру вырезается отверстие под трубу DN150.



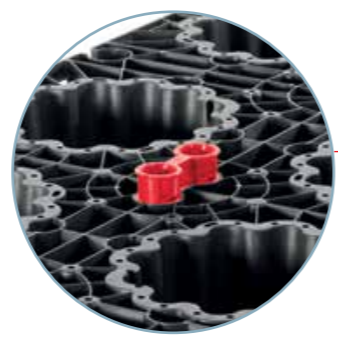
Инспекционные колодцы D=1800 мм обеспечивают удобный доступ в тело резервуара для инспекции и обслуживания



Размеры одного модульного элемента: 1,205 x 0,6025 x 0,305 мм.
Вес 10 кг.



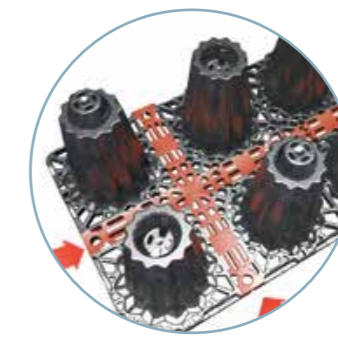
Просто поставьте один модуль на другой и слегка надавите сверху до характерного щелчка.



Отдельные уровни системы ACO StormBrixx фиксируются между собой коннекторами, вставляемыми друг в друга.



В зависимости от конфигурации системы модульные элементы при необходимости можно разрезать пополам.

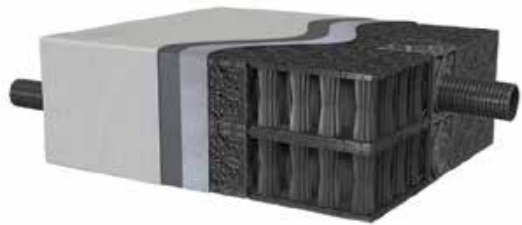


Отсутствие внутренних перегородок в конструкции ACO StormBrixx позволяет проводить видеоскопию и промывку всех уровней резервуара в любом направлении.

Применение резервуаров ACO StormBrixx

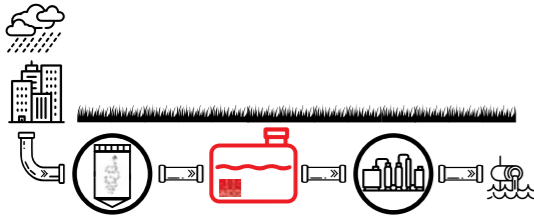
В зависимости от типа материалов покрытия система может аккумулировать или инфильтровать воду в грунт.

Аккумулирующий резервуар

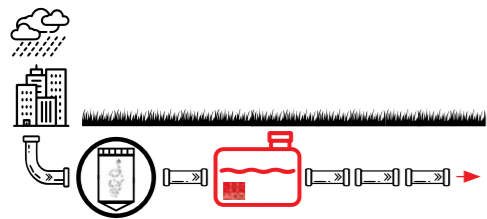


Чтобы получить резервуар-накопитель, необходимо обернуть систему ACO StormBrixx водонепроницаемой геомембраной и геотекстилем для защиты мембраны от механических повреждений.

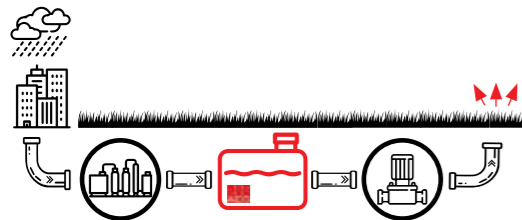
- в качестве аккумулирующей емкости в составе очистных сооружений



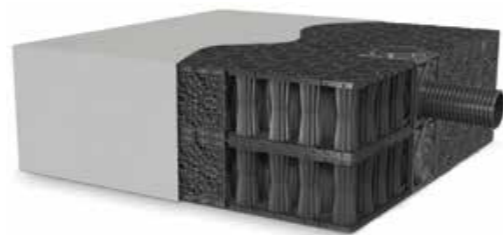
- для предотвращения залпового сброса дождевой воды в систему канализации (в случае недостаточной пропускной способности существующих сетей)



- при необходимости повторного использования дождевой воды (для технических нужд, полива территорий и др.)



Инфильтрационный резервуар

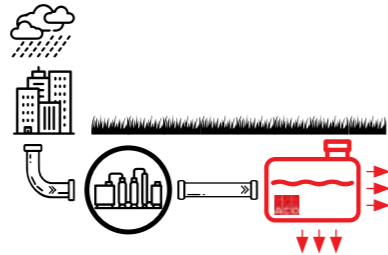


Чтобы инфильтровать в грунт очищенный до требуемых норм поверхностный сток, необходимо обернуть систему ACO StormBrixx геотекстилем.

- при необходимости утилизации дождевой воды на удаленных изолированных объектах, не имеющих подключения к городской системе канализации, или при отсутствии возможности сброса дождевой воды в поверхностные водные объекты

- для снижения нагрузки на существующие сети канализации при недостаточной пропускной способности и большой площади водосбора

- для восстановления естественного круговорота воды в природе, нарушенного большими площадями территорий с твердым покрытием



Преимущества резервуаров ACO StormBrixx

Перед бетонными резервуарами

- в несколько раз сокращается необходимое время для возведения резервуара;
- для монтажа резервуара требуется в несколько раз меньше рабочих и спец. техники;
- сборка резервуара производится вручную (вес элементов всего 10 кг);
- не требуется специальная квалификация персонала;
- не требуется тяжелая строительная техника и опалубка;
- резервуары не подвержены коррозии;
- срок службы модулей 50 лет.

Перед аналогичными системами

- возможность полноценного доступа в резервуар через колодцы D1800;
- равномерное распределение нагрузки сверху вниз по несущим колоннам;
- выдерживает вертикальную нагрузку до 425 кН/м²: позволяет использовать территории над резервуаром в различных целях, включая парковки;
- жесткость конструкции резервуара обеспечивается благодаря монтажу элементов по принципу кирпичной кладки. Полученная конструкция не нуждается в дополнительном усилении;
- имеется вся необходимая разрешительная документация, включая протоколы испытаний с каждого дня производства;
- элементы системы штабелируются, благодаря чему значительно сокращается объем грузов, стоимость перевозки, выбросы углекислого газа в атмосферу.

Монтаж 1 м³ резервуара занимает менее 1 минуты

Бригада из 5 человек за смену (8 ч) монтирует 250-300 м³ резервуара



Доступ и обслуживание модульных резервуаров

Доступ в резервуар осуществляется через колодцы D1800, оборудованные лестницей из нержавеющей стали. Есть возможность устройства прямков для откачки осадка.



24



Доступ в самые отдаленные участки резервуара возможен благодаря прямолинейным «коридорам», которые образуют несущие колонны.



Промывка производится гидродинамическим способом:

- насадка под большим давлением вымывает осадок в сторону инспекционных колодцев с прямками;
- откачка осадка из прямков производится илососом.

Реализованные проекты

На сегодняшний день в России и СНГ успешно реализовано несколько десятков объектов с использованием резервуаров ACO StormBrixh:

- Стадион «Самара Арена», Самара
- Многофункциональный комплекс «Лахта Центр», Санкт-Петербург
- Транспортная развязка М-1 «Беларусь», Москва
- Индустриальный парк «Масловский», Воронеж
- ОЭЗ «Моглино», Псковская область
- ТЦ «Акварель», Тольятти
- Калининская АЭС, Тверская область
- Автомобильный кластер «АВТОТОР», Калининград
- Керченский мост, Республика Крым
- Индустриальный парк «Великий камень», Республика Беларусь
- Южный планировочный район, Усть-Каменогорск, Республика Казахстан и другие.



Стадион "Самара Арена"

Каскадная система бетонных аккумулирующих резервуаров ACO StormBrixh с комплексом сооружений для очистки и перекачки поверхностного стока, г. Самара.

25



Инженерная инфраструктура г. Усть-Каменогорск

Очистные сооружения поверхностного стока, аккумулирующий резервуар из блоков для бетонного аккумулирования сточных вод StormBrixh на территории Южного планировочного района г. Усть-Каменогорск, Республика Казахстан.

Пескоуловитель ОТБ

Назначение

Пескоуловитель предназначен для очистки поверхностного стока с территорий, на которых существует угроза загрязнения взвешенными веществами и нефтепродуктами, таких как:

- АЗС
- автомойки
- автомастерские
- автостоянки
- промышленные предприятия, нефтебазы и пр.



ОТБ вертикального исполнения

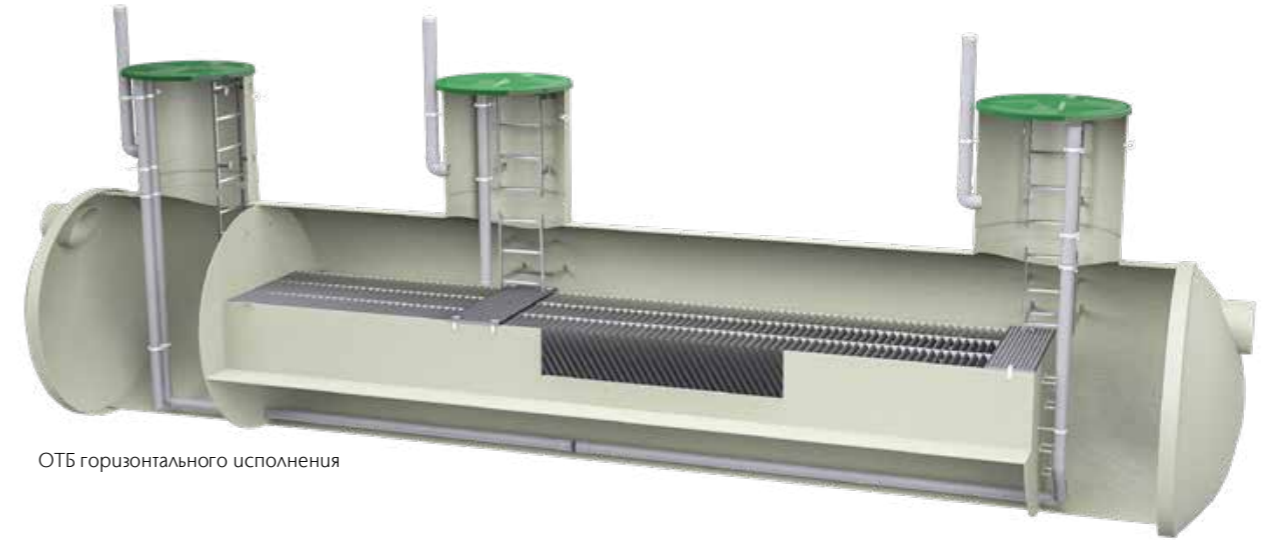
Обзор устройства и принцип работы

Принцип действия пескоуловителя заключается в гравитационной седиментации частиц большой плотности. Очистка стока происходит в несколько стадий. На первой стадии задерживается крупный плавающий мусор на сорорудерживающей сетке. На второй стадии происходит очистка на тонкослойных модулях. Благодаря наличию в толще воды большого количества наклонных пластин, соударение частиц взвешенных веществ с поверхностью происходит гораздо быстрее и эффективнее, чем при осаждении в свободном объеме жидкости.

Со временем накопившийся осадок под действием силы тяжести сползает по наклонным плоскостям модуля на дно пескоуловителя. Откуда может быть откачан с помощью разгрузочной трубы.

Вода, прошедшая через тонкослойные модули, поднимается до уровня отводящего патрубка и направляется на дальнейшую очистку или в сеть канализации.

Движение воды – самотечное, происходит за счет разности уровней воды на входе и выходе в пескоуловитель.



ОТБ горизонтального исполнения

Дополнительные возможности

- изготовление корпуса в наземном исполнении с защитой от УФ-излучения;
- изготовление в вертикальном или горизонтальном корпусе;
- усиленное исполнение для расположения под проезжей частью (чугунный люк в комплекте);
- сейсмостойкое исполнение;

комплектация:

- гасителем напора на подводящем патрубке внутри емкости;
- датчиками уровня осадка, нефтепродуктов, датчиком переполнения с сигнализирующей панелью;
- площадками обслуживания;
- металлическими стяжными ремнями для крепления корпуса к плите основания.

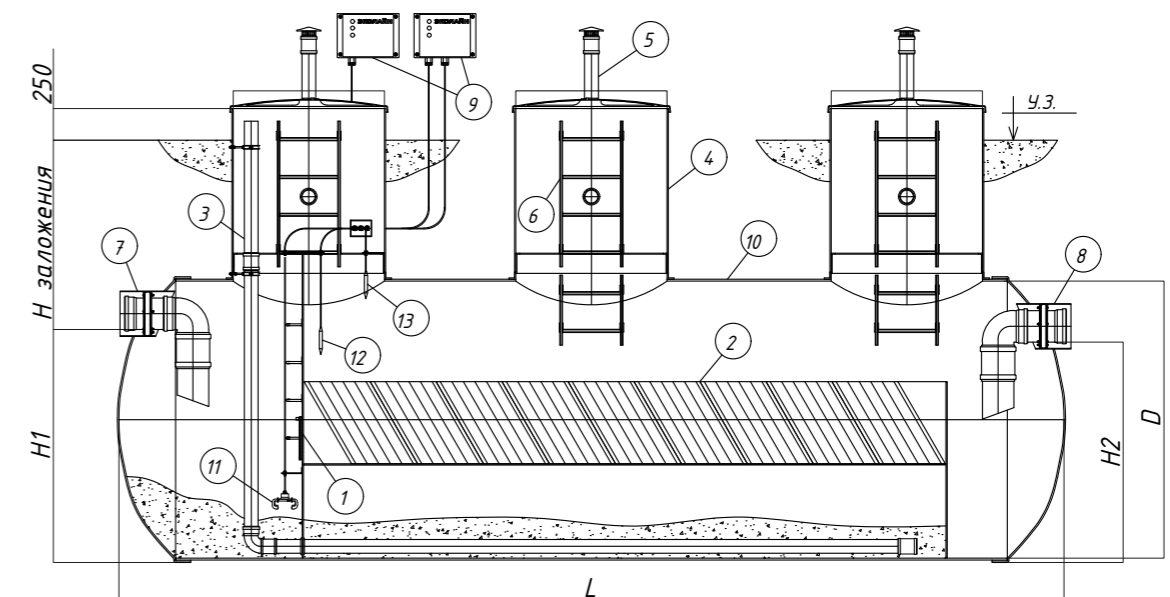
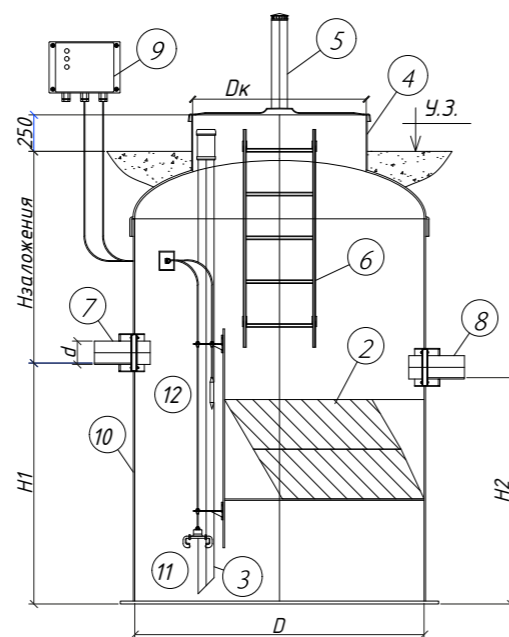
Особенности

- двухступенчатая очистка: задержание мусора и отстаивание в свободном объеме первой камеры, седиментация на тонкослойных модулях во второй камере установки;
- применение тонкослойных модулей интенсифицирует скорость осаждения, что позволяет сократить рабочий объем пескоуловителя;
- не требует применения реагентов и расходных материалов;
- не требуется подключение электроэнергии.

Схема оборудования

Условные обозначения

- 1 сетка сорорудерживающая
- 2 тонкослойные модули
- 3 стояк для откачки осадка
- 4 технический колодец
- 5 вентиляционный патрубок
- 6 лестница
- 7 подводящий патрубок
- 8 отводящий патрубок
- 9 сигнализирующая панель (доп. опция)
- 10 корпус
- 11 датчик уровня песка (доп. опция)
- 12 датчик уровня нефтепродуктов (доп. опция)
- 13 датчик переполнения (доп. опция)



Эффективность очистки

Вид загрязнения	Степень очистки*, [%]
Взвешенные вещества	до 80
Нефтепродукты	до 60

Типоразмеры пескоуловителей ОТБ

вертикальное исполнение

	ОТБ-2	ОТБ-4	ОТБ-6	ОТБ-9
Q, [л/с]	1-2	3-4	5-6	7-9
D, [мм]	1500	1800	2200	3000
dy, ** [мм]	110	110	160	160
H1, [мм]	1400	1400	1600	1600
H2, [мм]	1300	1300	1500	1500

горизонтальное исполнение

Марка	Q	D	L	dy**	H1	H2
	[л/с]	[мм]	[мм]	[мм]	[мм]	[мм]
ОТБ-10	10	1500	4200	200	1300	1200
ОТБ-15	11-15	2200	4750	200	2000	1900
ОТБ-20	16-20	2200	5800	200	2000	1900
ОТБ-25	21-25	2200	6500	250	1950	1850
ОТБ-30	26-30	2200	7500	250	1950	1850
ОТБ-35	31-35	2200	8500	250	1950	1850
ОТБ-40	36-40	2200	9500	300	1900	1800
ОТБ-45	41-45	2200	10500	300	1900	1800
ОТБ-50	46-50	2200	11500	300	1900	1800
ОТБ-55	51-55	2200	13000	300	1900	1800
ОТБ-60	56-60	3000	8000	300	2700	2600
ОТБ-65	61-65	3000	8500	350	2600	2500
ОТБ-70	66-70	3000	9000	350	2600	2500
ОТБ-75	71-75	3000	9500	350	2600	2500
ОТБ-80	76-80	3000	10000	350	2600	2500
ОТБ-85	81-85	3000	11000	400	2600	2500
ОТБ-90	86-90	3000	12000	400	2600	2500
ОТБ-95	91-95	3000	12500	400	2600	2500
ОТБ-100	96-100	3000	13000	400	2600	2500

* - Параметры очищенной воды обеспечиваются при надлежащем исполнении обязательств пользователя по эксплуатации данного сооружения.

** - Диаметр патрубков может быть задан проектом, при этом могут измениться H1 и H2.



Преимущества

- наличие сороудерживающей сетки перед тонкослойными модулями;
- удобство обслуживания благодаря техническим колодцам большого диаметра;
- быстросъемные тонкослойные модули компактного размера;
- откачка загрязнений через разгрузочные трубопроводы;
- технические колодцы оборудованы лестницами из н/ж стали;
- возможность изготовления под требования конкретного проекта;
- качество очистки подтверждено экспертными заключениями;
- срок службы корпуса не менее 50 лет.



Нефтеуловитель ЭКО-Н

Назначение

Нефтеуловитель предназначен для очистки поверхностного стока с территорий, на которых существует угроза загрязнения взвешенными веществами и нефтепродуктами, таких как:

- АЗС
- автомойки
- автомастерские
- автостоянки
- промышленные предприятия, нефтебазы и пр.



ЭКО-Н вертикального исполнения



ЭКО-Н горизонтального исполнения

Обзор устройства и принцип работы

Очистка стока проходит в несколько стадий. На первом этапе происходит предварительное усреднение стока перед подачей на очистные модули. На следующем этапе осуществляется гравитационная сепарация нефтепродуктов на коалесцентных модулях: капельки нефтепродуктов при соударении с объемными пространственными модулями, имеющими поперечно-перекрестную структуру, налипают на них и укрупняются за счет сил межмолекулярного притяжения. Укрупненные капельки под действием выталкивающей силы всплывают на поверхность, образуя пленку нефтепродуктов. Всплывшая пленка легко может быть собрана с поверхности воды.

На третьем этапе жидкость проходит через толщу сорбента, выполненного из гидрофобного материала, имеющего пористую гофрированную структуру. Материал задерживает на своей поверхности нефтепродукты и пропускает воду. Для быстроты и удобства замены, сорбент размещается в быстросъемных кассетах. Затем сточная вода поднимается до уровня отводящего патрубка и направляется на дальнейшую очистку или в сеть канализации. Движение воды самотечное, происходит за счет разности уровней воды на входе и выходе в нефтеуловитель.

Дополнительные возможности

- изготовление корпуса в наземном исполнении с защитой от УФ-излучения;
- изготовление в вертикальном или горизонтальном корпусе;
- усиленное исполнение для расположения под проезжей частью (чугунный люк в комплекте);
- сейсмостойкое исполнение;

комплектация:

- гасителем напора на подводящем патрубке внутри емкости;
- датчиками уровня осадка, нефтепродуктов, датчиком переполнения с сигнализирующей панелью;
- устройством для регенерации сорбционного материала;
- мобильным декантером для откачки нефтепродуктов;
- площадками обслуживания;
- металлическими стяжными ремнями для крепления корпуса к плите основания.

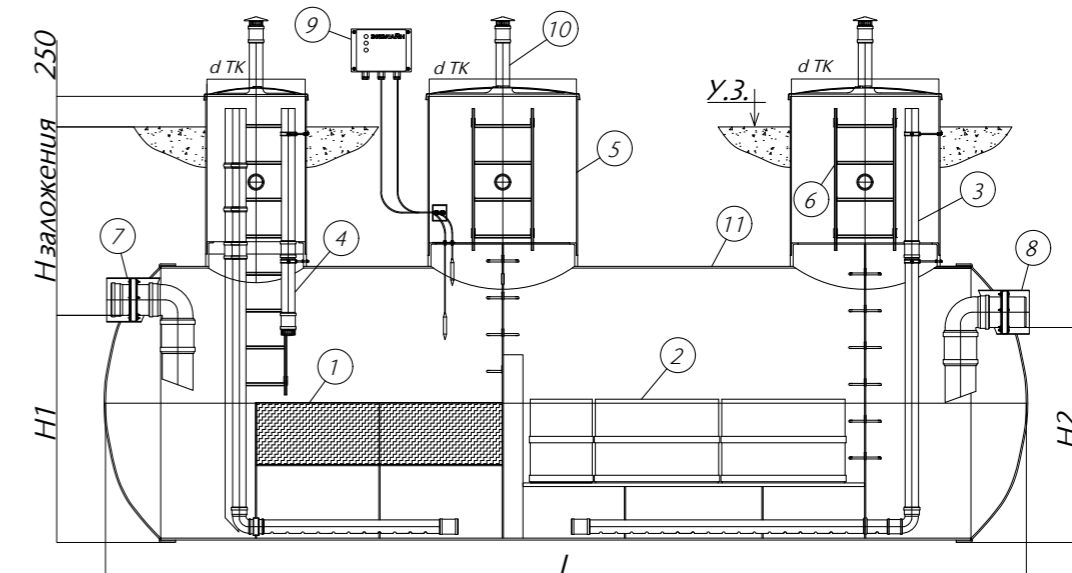
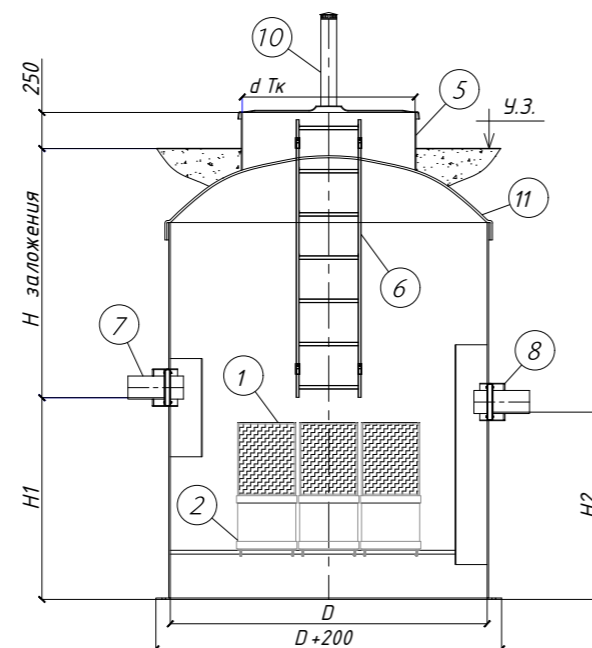
Особенности

- трехступенчатая очистка: предварительное отстаивание, коалесценция на объемных пространственных модулях, фильтрация через синтетический сорбент;
- не требуется применение реагентов и подключение электроэнергии;
- оборудование может применяться как отдельно, так и в составе комплекса очистных сооружений.

Схема оборудования

Условные обозначения

- 1 коалесцирующие модули
- 2 кассеты с синтетическим сорбентом
- 3 стояк для откачки осадка
- 4 стояк для откачки нефтепродуктов
- 5 технический колодец
- 6 лестница
- 7 подводящий патрубок
- 8 отводящий патрубок
- 9 сигнализирующая панель с датчиками (доп. опция)
- 10 вентиляционный патрубок
- 11 корпус



Эффективность очистки

Вид загрязнения	Характеристики исходной воды	Характеристики очищенной воды*
	[мг/л]	[мг/л]
Взвешенные вещества	До 600	10-15
Нертепродукты	80-120	0,3-0,5

Типоразмеры ЭКО-Н

вертикальное исполнение

	ЭКО-Н-2	ЭКО-Н-4	ЭКО-Н-6	ЭКО-Н-9
Q, [л/с]	1-2	3-4	5-6	7-9
D, [мм]	1500	1800	2200	3000
dy**, [мм]	110	110	160	160
H1, [мм]	1400	1400	1400	1400
H2, [мм]	1300	1300	1300	1300

горизонтальное исполнение

Марка	Q	D	L	dy**	H1	H2
	[л/с]	[мм]	[мм]	[мм]	[мм]	[мм]
ЭКО-Н-10	10	2200	5900	200	2000	1900
ЭКО-Н-15	11-15	2200	6800	200	2000	1900
ЭКО-Н-20	16-20	2200	7500	200	2000	1900
ЭКО-Н-25	21-25	2200	10000	250	1950	1850
ЭКО-Н-30	26-30	2200	10500	250	1950	1850
ЭКО-Н-35	31-35	2200	11000	250	1950	1850
ЭКО-Н-40	36-40	2200	11500	300	1900	1800
ЭКО-Н-45	41-45	2200	12000	300	1900	1800
ЭКО-Н-50	46-50	2200	12500	300	1900	1800
ЭКО-Н-55	51-55	2200	13000	300	1900	1800
ЭКО-Н-60	56-60	3000	8000	300	2700	2600
ЭКО-Н-65	61-65	3000	8500	350	2600	2500
ЭКО-Н-70	66-70	3000	9000	350	2600	2500
ЭКО-Н-75	71-75	3000	9500	350	2600	2500
ЭКО-Н-80	76-80	3000	10000	350	2600	2500
ЭКО-Н-85	81-85	3000	11000	400	2600	2500
ЭКО-Н-90	86-90	3000	12000	400	2600	2500
ЭКО-Н-95	91-95	3000	12500	400	2600	2500
ЭКО-Н-100	96-100	3000	13000	400	2600	2500

* - Параметры очищенной воды обеспечиваются при надлежащем исполнении обязательств пользователя по эксплуатации данного сооружения

** - диаметр патрубков может быть задан проектом, при этом могут измениться H1 и H2.

Преимущества

- удобство обслуживания благодаря техническим колодцам большого диаметра;
- быстросъемные очистные модули компактного размера;
- откачка загрязнений через разгрузочные трубопроводы;
- технические колодцы оборудованы лестницами из н/ж стали;
- возможность изготовления под требования конкретного проекта;
- качество очистки подтверждено экспертными заключениями;
- срок службы корпуса не менее 50 лет.



Комбинированный песконефтеуловитель КПН

Назначение

Комбинированный песконефтеуловитель осуществляет комплексную очистку поверхностного стока и служит для улавливания песка, плавающих веществ и нефтепродуктов. Установка предназначена для очистки до норм сброса в городской коллектор.



Обзор устройства и принцип работы

В установке КПН сточная вода проходит несколько стадий очистки. На первой стадии задерживается крупный плавающий мусор на сороудерживающей сетке. На второй стадии происходит очистка на тонкослойных модулях. Благодаря наличию в толще воды большого количества наклонных пластин, соударение частиц взвешенных веществ с поверхностью происходит гораздо быстрее и эффективнее, чем при осаждении в свободном объеме жидкости. Со временем накопившийся осадок под действием силы тяжести сползает по наклонным плоскостям модуля на дно пескоуловителя. Откуда может быть откачан с помощью разгрузочной трубы. На третьем этапе осуществляется очистка стока от нефтепродуктов, на коалесцентных модулях: эмульгированные капельки нефтепродуктов при соударении с объемными пространственными модулями, имеющими поперечно-перекрестную структуру, налипают на них и укрупняются за счет сил межмолекулярного притяжения.

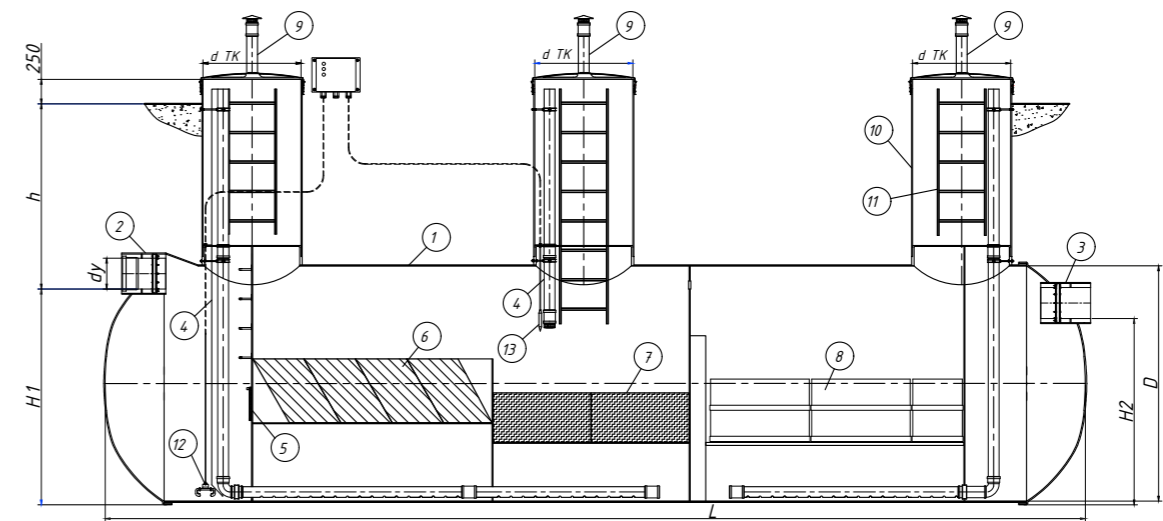
Укрупненные капельки под действием выталкивающей силы всплывают на поверхность, образуя пленку нефтепродуктов. Всплывшая нефтяная пленка легко может быть собрана с поверхности воды. На четвертом этапе жидкость проходит через толщу сорбента, выполненного из гидрофобного материала, который задерживает на своей поверхности нефтепродукты и пропускает воду. Для быстроты и удобства замены сорбент размещается в быстросъемных кассетах. Затем сточная вода поднимается до уровня отводящего патрубка и направляется на дальнейшую очистку или в сеть канализации. Движение воды самотечное, происходит за счет разности уровней воды на входе и выходе.

Эффективность очистки

Вид загрязнения	Характеристики исходной воды		Характеристики очищенной воды*	
	[мг/л]		[мг/л]	
Взвешенные вещества	До 3000		10-15	
Нефтепродукты	80-120		0,3-0,5	

* - Параметры очищенной воды обеспечиваются при надлежащем исполнении обязательств пользователя по эксплуатации данного сооружения

Схема оборудования



Условные обозначения

- 1 корпус
- 2 подводящий патрубок
- 3 отводящий патрубок
- 4 стоек для откачки
- 5 сороудерживающая сетка
- 6 тонкослойные модули
- 7 коалесцирующие модули
- 8 быстросъемные кассеты с синтетическим сорбентом
- 9 вентиляционный патрубок
- 10 технический колодец
- 11 лестница
- 12 датчик уровня песка (доп. опция)
- 13 датчик уровня нефтепродуктов (доп. опция)

Оборудование может применяться как отдельно, так и в составе комплекса очистных сооружений

Дополнительные возможности

- изготовление корпуса в наземном исполнении с защитой от УФ-излучения;
 - изготовление в вертикальном или горизонтальном корпусе;
 - усиленное исполнение для расположения под проезжей частью (чугунный люк в комплекте);
 - сейсмостойкое исполнение;
- комплектация:**
- гасителем напора на подводящем патрубке внутри емкости;
 - датчиками уровня осадка, нефтепродуктов, датчиком переполнения с сигнализирующей панелью;
 - устройством для регенерации сорбционного материала;
 - мобильным декантером для откачки нефтепродуктов;
 - площадками обслуживания;
 - металлическими стяжными ремнями для крепления корпуса к плите основания.

Преимущества

- четырехступенчатая очистка от взвешенных веществ и нефтепродуктов;
- удобство обслуживания благодаря техническим колодцам большого диаметра;
- быстросъемные очистные модули компактного размера;
- откачка загрязнений через разгрузочные трубопроводы;
- технические колодцы оборудованы лестницами из нержавеющей стали;
- возможность изготовления под требования конкретного проекта;
- качество очистки подтверждено экспертными заключениями;
- срок службы корпуса не менее 50 лет.

Фильтр сорбционный безнапорный ФСБ

Назначение

Фильтр предназначен для глубокой доочистки поверхностных и близких к ним по составу производственных сточных вод от тонкодисперсных взвешенных веществ и растворенных нефтепродуктов. Сорбционный фильтр устанавливается там, где необходима очистка до параметров сброса в водоемы рыбохозяйственного и культурно-бытового назначения.

Обзор устройства и принцип работы

ФСБ представляет собой вертикальный либо горизонтальный цилиндрический резервуар из стеклопластика с распределительно-разгрузочной трубой и зонированной камерой фильтрования с сорбентом. В качестве сорбента обычно используется активированный или минеральный уголь (в зависимости от особенностей поступающего стока). Фильтр работает в безнапорном режиме: вода самотеком после предварительной очистки поступает непосредственно в сорбционный блок по подводящей трубе.

Далее вода через распределительно-разгрузочную трубу поступает в нижнюю часть фильтра, служащую для равномерного распределения воды по всей площади сорбента.

Сама загрузка представляет собой угольный сорбент различного фракционного состава, объем которого зависит от требуемой производительности фильтра. Сбор очищенной воды осуществляется с помощью кругового сборного лотка с водосливами. По отводящему патрубку вода уходит на сброс или дальнейшую очистку.



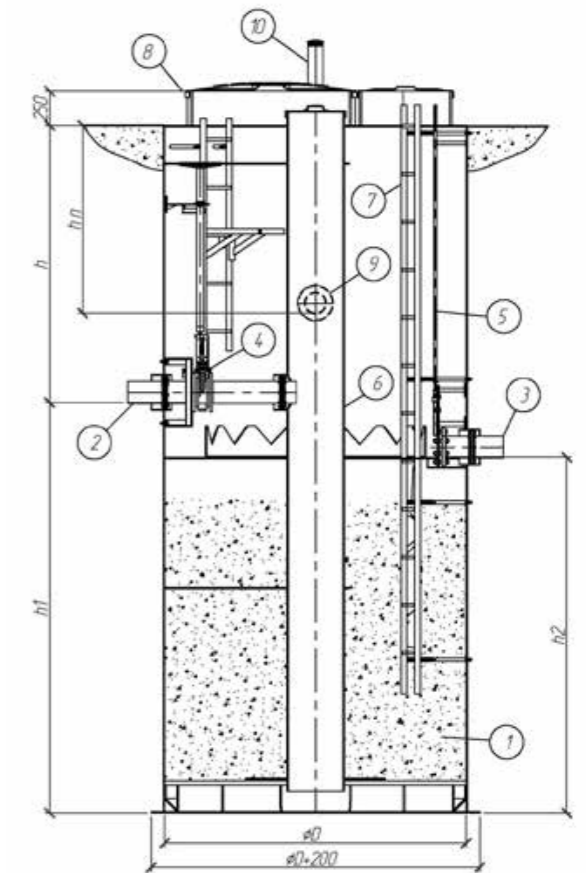
Особенности

- не требует применения реагентов и подключения электроэнергии;
- возможность промывки и регенерации сорбента внутри оборудования;
- возможно изготовление в наземном исполнении с защитой от УФ-излучения;
- доступна возможность применения различной сорбционной загрузки.

Схема оборудования

Условные обозначения

- 1 сорбционный блок
- 2 подводящий патрубок
- 3 отводящий патрубок
- 4 шиберный затвор
- 5 шиберная заслонка
- 6 распределительно-разгрузочная труба
- 7 лестница
- 8 технический колодец
- 9 переливной патрубок
- 10 вентиляционный стояк



Оборудование может применяться как отдельно, так и в составе комплекса очистных сооружений

Типоразмеры

Марка	Q [л/с]	D [мм]	d [мм]	H1 [мм]	H2 [мм]
ФСБ-1	1-4	1500	110	1890	1640
ФСБ-2	5-8	2200	160	2000	1750
ФСБ-3	9-12	2200	160	2500	2200
ФСБ-4	13-20	3000	200	3000	2600
ФСБ-25	21-25	3000	200	3700	3000
ФСБ-30	26-30	3000	200	4200	3400
ФСБ-35	31-35	3000	250	4500	3500
ФСБ-40	36-40	3000	250	4800	3600
ФСБ-45	41-45	3000	250	5100	3700
ФСБ-50	46-50	3000	250	5400	3800

Дополнительные возможности

- изготовление корпуса в наземном исполнении с защитой от УФ-излучения
- усиленное исполнение для расположения под проезжей частью (чугунный люк в комплекте);
- сейсмостойкое исполнение;
- изготовление в горизонтальном корпусе;
- комплектация металлическими стяжными ремнями;
- установка запорной арматуры для отключения оборудования при проведении регламентных работ;
- установка системы расширения сорбента сжатым воздухом (в комплекте с компрессорным оборудованием);
- поставка дренажного насоса для проведения регламентных работ.

Установка ультрафиолетового обеззараживания

Назначение

Блок ультрафиолетового обеззараживания (УФО) устанавливается после комплекса очистных сооружений и позволяет произвести обеззараживание стока перед сбросом в водоемы рыбохозяйственного и культурно-бытового назначения.



Обзор устройства и принцип работы

Установка УФО представляет собой сухой подземный резервуар (вертикальный колодец или горизонтальную емкость). Резервуар предназначен для размещения в нем рабочей камеры УФО, запорной арматуры и шкафа управления. Вода самотеком поступает по подводящему коллектору непосредственно в рабочую камеру из нержавеющей стали. Обеззараживание воды происходит под действием излучения УФ-ламп, размещенных в камере в кварцевых чехлах. Обработанная вода через отводящий патрубок направляется на сброс.

Обеззараживание воды в установке происходит за счет воздействия на микроорганизмы бактерицидного УФ-излучения с длиной волны 254 нм. Степень инактивации микроорганизмов определяется дозой облучения. Используемая доза 40 мДж/см² соответствует СанПиН 2.1.5.980-00. Установки УФО работают в автономном режиме без вмешательства человека. Требуется только периодическая очистка поверхности кварцевых чехлов и замена ламп по мере выработки ресурса. Замена ламп производится один раз в 1,5 – 2 года, промывка – раз в квартал.

Эффективность очистки

Вид загрязнения	Степень обеззараживания, [%*]
Вредоносные микроорганизмы	99,9

* - установка проводит лишь обеззараживание стока, а не его очистку, поэтому концентрации взвешенных веществ и нефтепродуктов на входе не должны превышать допустимых параметров для сброса в водоемы рыбохозяйственного и культурно-бытового назначения.

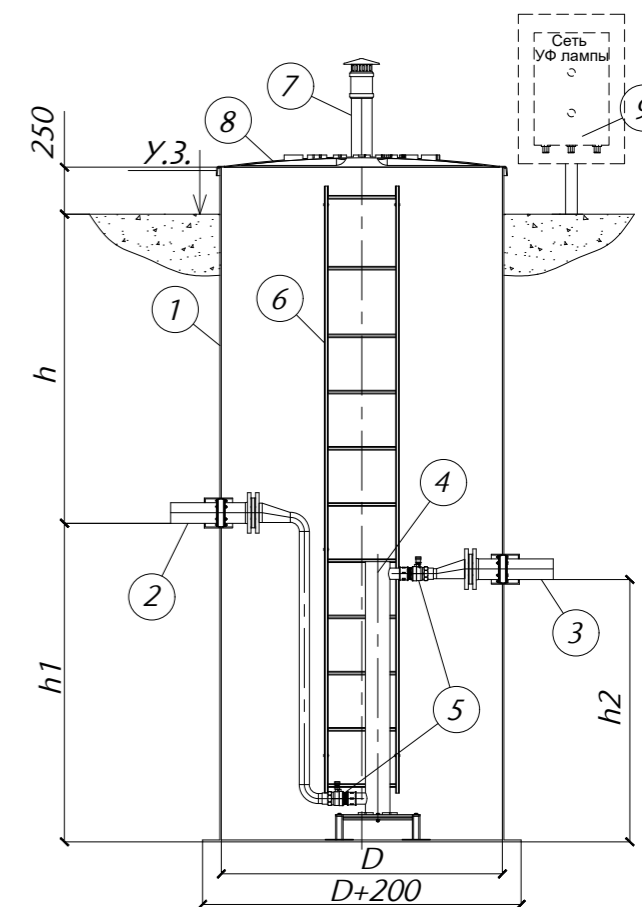
Схема оборудования

Условные обозначения

- 1 корпус
- 2 подводящий патрубок
- 3 отводящий патрубок
- 4 установка УФ-обеззараживания
- 5 запорная арматура и трубная обвязка
- 6 лестница
- 7 вентиляционный стояк
- 8 технический люк
- 9 шкаф управления

Особенности

- при расходе более 20 л/с применяются амальгамные лампы, что сокращает их количество до 4-х раз;
- комплектация датчиком протока для автоматического включения лампы при начале движения воды;
- возможен монтаж параллельно установленных ламп в одном колодце.



Дополнительные возможности

- широкая вариативность размещения шкафа управления: в колодце с лампой, на улице возле установки, в близстоящем здании, в общем шкафу управления ЛОС;
- комплектация байпасной линией для отключения оборудования УФО для проведения регламентных работ без остановки ЛОС;
- дооснащение дренажным насосом для откачки воды на случай аварийного пролива;
- дополнительная оснастка устройством химической промывки для проведения регламентных работ;
- изготовление корпуса в наземном исполнении с защитой от УФ-излучения
- усиленное исполнение для расположения под проезжей частью (чугунный люк в комплекте);
- сейсмостойкое исполнение;
- изготовление в вертикальном или горизонтальном корпусе;
- комплектация металлическими стяжными ремнями.

Преимущества

- УФ-обеззараживание эффективно в отношении всех типов микроорганизмов: бактерий, вирусов, цист простейших, в том числе их хлороустойчивых форм;
- УФО экологически безопасно: не образуются побочные высокотоксичные хлорорганические соединения;
- простота эксплуатации, не требуется специальных мер безопасности;
- минимальное время контакта с обрабатываемой средой (3-5 сек.);
- установка УФО является изделием полной заводской готовности;
- возможность изготовления корпуса под требования конкретного проекта;
- срок службы корпуса не менее 50 лет.

Канализационные насосные станции (КНС)

Назначение

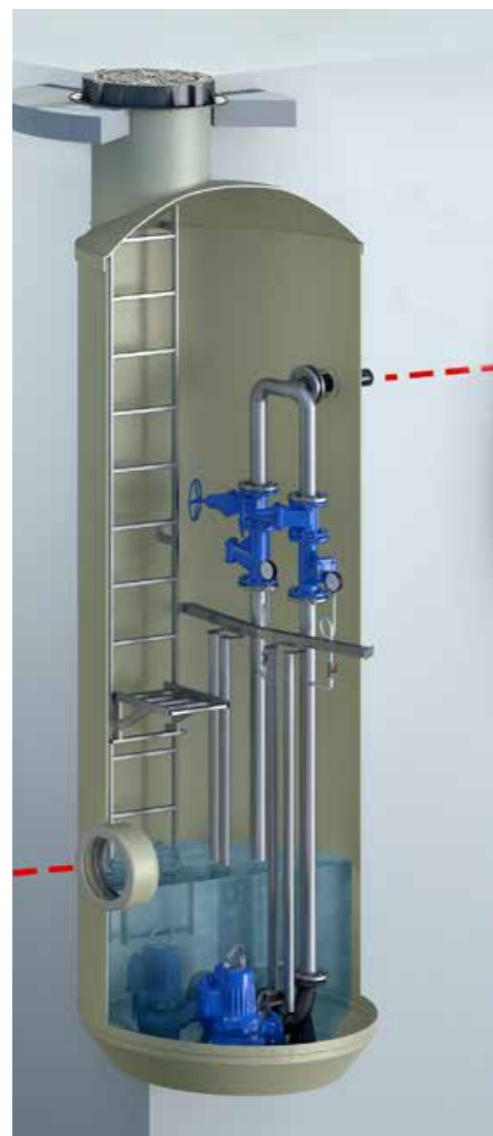
Канализационная насосная станция (КНС) предназначена для перекачки хозяйственно-бытовых, промышленных или поверхностных сточных вод в тех случаях, когда их отведение самотёком невозможно.

Обзор устройства и принцип работы

КНС представляет собой подземное сооружение, состоящее из одного или нескольких цилиндрических резервуаров, устанавливаемых вертикально или горизонтально. Насосные агрегаты монтируются на систему автоматической трубной муфты. На напорных трубопроводах устанавливается запорная арматура и контрольно-измерительные приборы. КНС работает в автоматическом режиме, насосы включаются и выключаются в зависимости от уровня стоков в КНС. Для контроля уровня применяются поплавковые или гидростатические датчики уровня. Над насосной станцией возможна установка павильона для размещения шкафа управления и грузоподъемных устройств.

Насосное оборудование

ЭКОЛАЙН является дистрибьютором и сервис-партнером ведущих производителей насосного оборудования. Насосные агрегаты, созданные специально для перекачки сточных вод, обеспечивают надежную работу станции на протяжении всего времени эксплуатации.



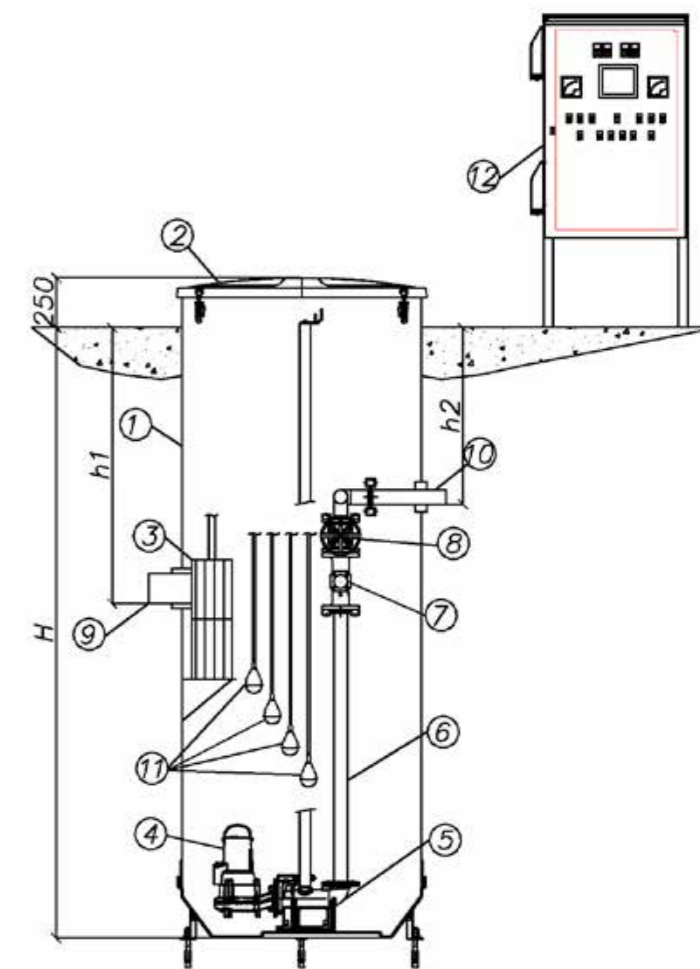
Особенности

- производительность до 15 тыс. м³/ч;
- напор до 100 м вод. ст.
- диаметр корпуса от 0,8 до 4,2 м;
- высота КНС - до 15 м;
- возможность изготовления многокорпусной КНС;
- возможность изготовления КНС в горизонтальном корпусе;
- возможность выбора насосного оборудования необходимого производителя.

Схема оборудования

Условные обозначения

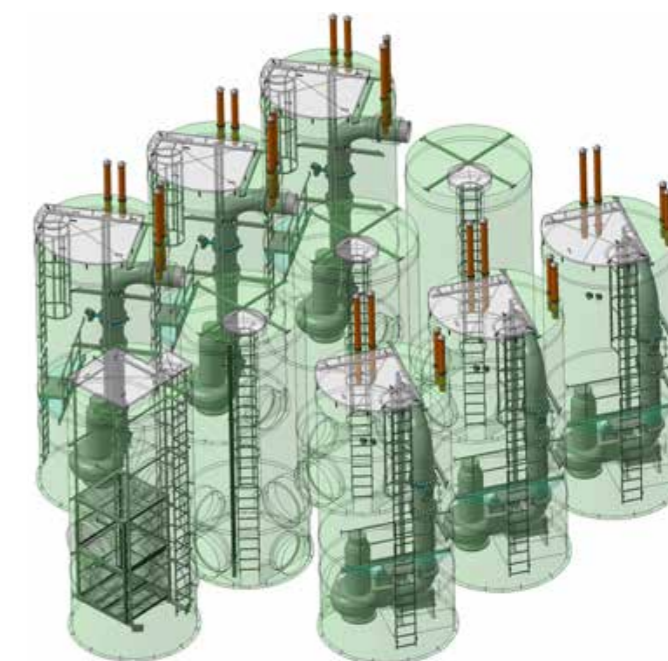
- 1 корпус
- 2 откидная крышка с запорным устройством
- 3 сороулавливающая корзина
- 4 насосное оборудование
- 5 система автоматической трубной муфты
- 6 трубная обвязка
- 7 обратный клапан
- 8 задвижка
- 9 подводящий патрубок
- 10 отводящий патрубок
- 11 сигнализаторы уровня
- 12 шкаф управления



Преимущества

- является изделием полной заводской готовности;
- оптимизированная геометрия дна снижает затраты на очистку КНС в процессе эксплуатации;
- шкафы управления собственного производства;
- возможность регулирования параметров насосной станции с помощью ЧРП по показаниям расходомера;
- возможность изготовления корпуса под требования конкретного проекта;
- усиленное исполнение для расположения под проезжей частью или для сейсмоопасных районов;
- осуществляем шефмонтаж, пусконаладку;
- производим сервисное, гарантийное и постгарантийное обслуживание насосного оборудования.

ЭКОЛАЙН также осуществляет расчет, производство и поставку насосных станций противопожарного, оборотного водоснабжения и НС специального назначения.



Вариант многокорпусного исполнения канализационной насосной станции



Колодцы стеклопластиковые

Назначение

Стеклопластиковые колодцы в зависимости от решаемых задач бывают следующих видов:

- поворотные, линейные и смотровые колодцы
- колодец-гаситель напора
- колодец с сороудерживающей корзиной
- распределительный и сборный колодец
- колодец отбора проб
- инспекционный колодец
- водопроводный колодец
- перепадной колодец
- колодец для установки технологического оборудования
- колодец с запорной арматурой
- колодец для установки шкафа управления



Колодец с сороудерживающей корзиной

Обзор устройства и принцип работы

Колодец представляет собой подземное сооружение полной заводской готовности, состоящее из цилиндрического вертикального резервуара диаметром от 0,8 до 4,2 м.

Крышки колодцев могут быть выполнены из стеклопластика с защитой от УФ-излучения, оцинкованной стали или чугуна.

Для колодцев с диаметром корпуса большим, чем предполагаемый размер крышки, используются технические колодцы (горловины).

В зависимости от назначения колодцы могут быть сухими и мокрыми. Мокрые, в свою очередь, делятся на лотковые и безлотковые с отстойной частью. В сухих колодцах устанавливаются трубные узлы с запорно-регулирующей арматурой, технологическое оборудование или система автоматики.

Дополнительные возможности

- для транспортировки среды может применяться открытый стеклопластиковый лоток либо закрытая трубная обвязка;
- комплектация сороудерживающей корзиной, гасителем напора и др.;
- усиленное исполнение для расположения под проезжей частью (чугунный люк в комплекте);
- сейсмостойкое исполнение.

Преимущества

- колодцы оборудованы лестницами из н/ж стали;
- возможность размещения дополнительного оборудования по требованиям конкретного проекта;
- срок службы корпуса не менее 50 лет.

Некоторые виды стеклопластиковых колодцев



Колодец-гаситель напора



Линейный колодец



Инспекционный колодец для резервуаров ACO StormBrixx



Колодец с запорной арматурой

Емкости накопительные

Назначение

Накопительные емкости предназначены для аккумуляции хозяйственно-бытовых, поверхностных (дождевых) и приближенных к ним по составу промышленных сточных вод или чистой технической воды.

Могут применяться в качестве:

- накопительных резервуаров в составе очистных сооружений;
- резервуаров для хранения противопожарных запасов воды;
- камер для размещения технологического оборудования (например, насосных агрегатов);
- емкости для приготовления растворов (солевых, слабощелочных и т.п.);
- гравитационных отстойников.



Накопительная емкость в горизонтальном исполнении

Обзор устройства и принцип работы

Емкость представляет собой вертикальный или горизонтальный цилиндрический резервуар. Заполнение и опорожнение емкости может осуществляться как через патрубки, так и через горловину (технический колодец).

Для увеличения общего объема емкости возможно подключать параллельно и использовать по принципу сообщающихся сосудов.

Преимущества

- удобство обслуживания благодаря техническим колодцам большого диаметра;
- откачка загрязнений через разгрузочные трубопроводы;
- технические колодцы оборудованы лестницами из н/ж стали;
- возможность изготовления под требования конкретного проекта;
- срок службы корпуса не менее 50 лет.

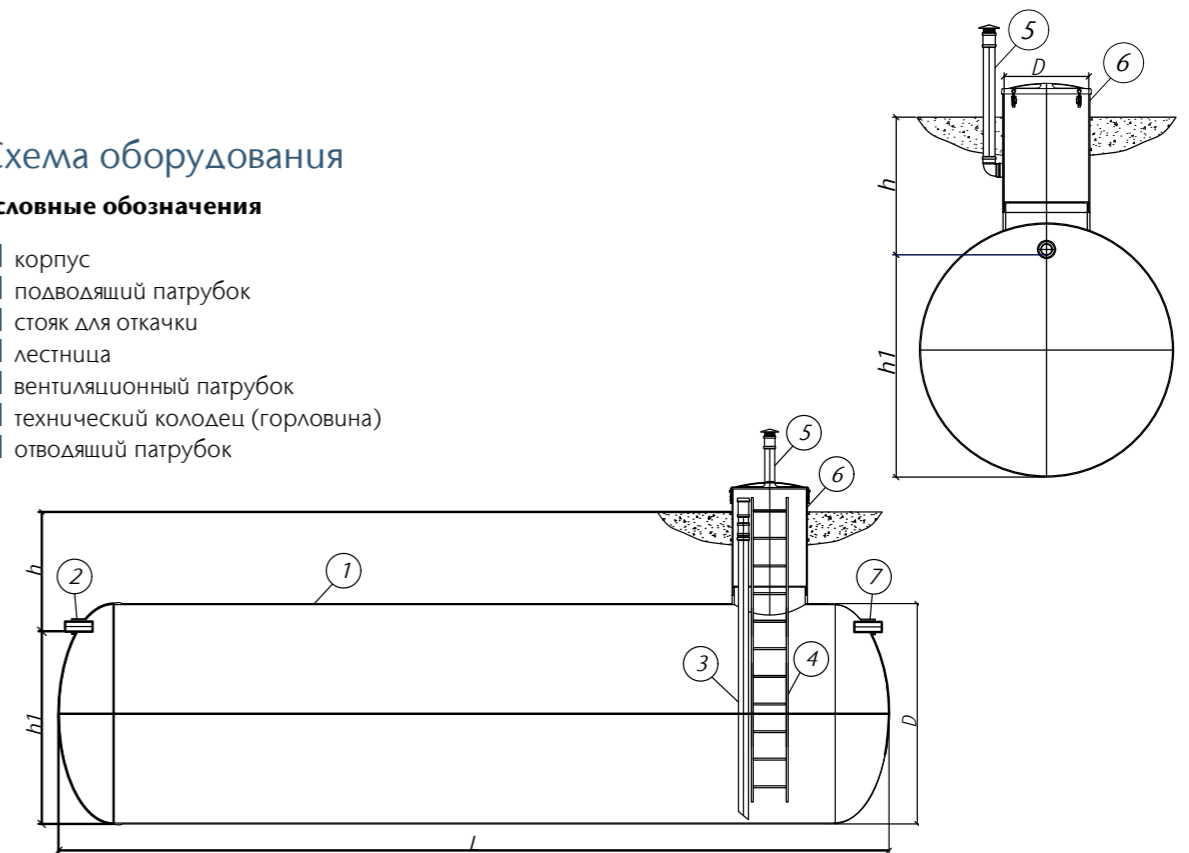
Дополнительные возможности

- изготовление емкости с применением химически стойкого внутреннего покрытия для хранения различных агрессивных и химических сред (солевые растворы, пестициды и т.п.);
- установка насосного оборудования внутри емкости;
- установка гасителя напора на подводящем патрубке внутри емкости;
- подключение патрубков под любым углом;
- комплектация датчиком переполнения или уровнемером;
- изготовление в вертикальном или горизонтальном корпусе;
- усиленное исполнение для расположения под проезжей частью (чугунный люк в комплекте);
- сейсмостойкое исполнение;
- изготовление корпуса в наземном исполнении с защитой от УФ-излучения;
- комплектация металлическими стяжными ремнями.

Схема оборудования

Условные обозначения

- 1 корпус
- 2 подводящий патрубок
- 3 стояк для откачки
- 4 лестница
- 5 вентиляционный патрубок
- 6 технический колодец (горловина)
- 7 отводящий патрубок



Типоразмеры аккумулирующих емкостей

V [м³]	5	10	15	20	25	30	35	40	45	50	55	60	65
D [мм]	1 500	1 500	2 200	2 200	2 200	2 200	2 200	2 200	2 200	2 400	3 000	3 000	3 000
L [мм]	3 100	5 900	4 250	5 600	6 900	8 200	9 500	10 850	12 150	11 450	8 300	9 000	9 700

V [м³]	70	75	80	85	90	95	100	105	110	115	120	125	150	200
D [мм]	3 000	3 000	3 000	3 000	3 000	3 000	3 000	3 200	3 200	3 200	3 200	3 200	4 200	4 200
L [мм]	10 400	11 150	11 850	12 550	13 250	13 950	14 700	13 650	14 250	14 900	15 500	16 150	11 500	15 000



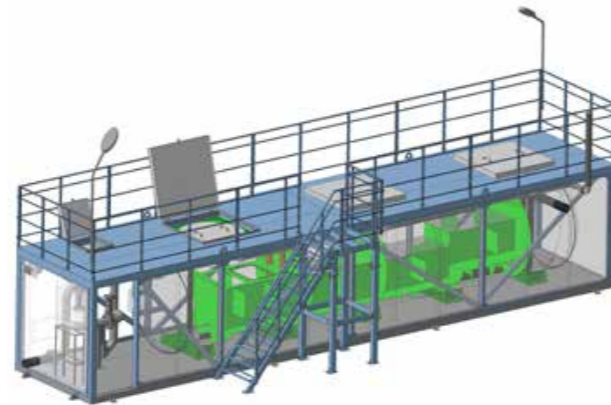
Очистные сооружения наземного исполнения

В случае необходимости строительства в районах, где подземное размещение затруднительно, ЭКОЛАЙН предлагает очистные сооружения в блочно-модульном наземном исполнении.

Для южных регионов, где отсутствует опасность промерзания, очистное оборудование изготавливается с защитой от УФ-излучения и может быть размещено на поверхности земли на специальных опорных конструкциях.

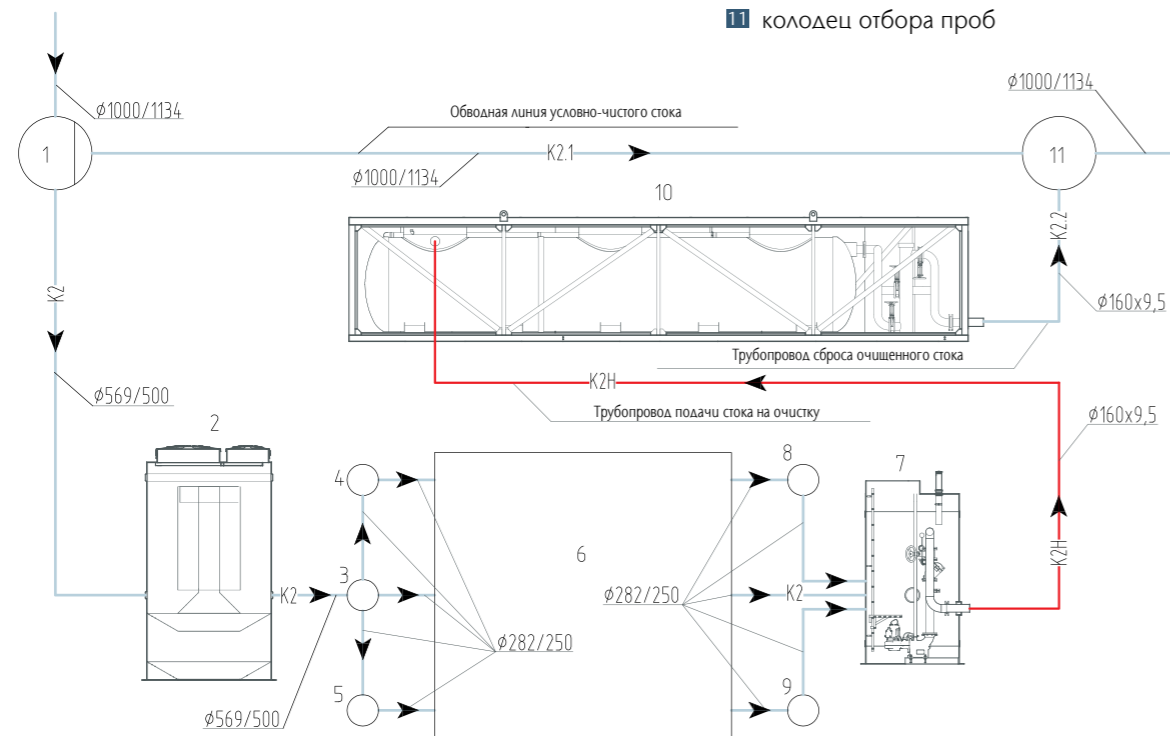
Для северных регионов предусматривается размещение оборудования в отапливаемых модульных зданиях (блок-боксах), выполненных из сэндвич-панелей.

Габаритные размеры здания зависят от состава технологического оборудования, которое будет находиться внутри блок-бокса, и определяются проектом.



Условные обозначения

- 1 разделительная камера
- 2 центробежный сепаратор ЦКЛ
- 3 распределительный колодец
- 4 5 8 9 поворотный колодец
- 6 безбетонный аккумулирующий резервуар ACO StormBrixx
- 7 КНС
- 10 комбинированный песконефтеуловитель КПН в наземном исполнении
- 11 колодец отбора проб



Принципиальная схема очистных сооружений с совмещением наземного и подземного исполнения



Очистное оборудование в наземном исполнении на объекте «Военно-патриотический парк культуры и отдыха ВС РФ «ПАТРИОТ», Московская область, г. Кубинка

Очистные сооружения в наземном исполнении являются изделием полной заводской готовности и оборудованы:

- необходимыми люками для проведения регламентных работ по обслуживанию очистных сооружений;
- системой отопления и вентиляции;
- освещением;
- системой автоматического контроля и управления.

Модульные здания изготавливаются с соблюдением действующих норм и правил, соответствуют требованиям по взрыво- и пожаробезопасности, рассчитаны на климатические условия размещения в соответствии с требованиями СП 131.13330.2018 "СНиП 23-01-99* Строительная климатология".



Преимущества стеклопластика



Малый удельный вес
Оборудование из стеклопластика в разы легче аналогичных изделий из металла, бетона.



Прочность
Показатели прочности материала можно сравнить с показателями стали.



Гибкость конструирования
Возможность изготовления оборудования по индивидуальным требованиям заказчика.



Устойчивость материала
Стеклопластиковые емкости обладают высокой устойчивостью к статической и динамической нагрузке.



Коррозионная стойкость
Высокая коррозионная стойкость материала к агрессивным жидким средам. Стойкость к биологической коррозии.



Герметичность изделия
Емкостное оборудование сохраняет герметичность на протяжении всего срока эксплуатации.



Долговечность
Изделия из стеклопластика рассчитаны на длительный период эксплуатации - не менее 50 лет.



Температурная стойкость
Возможность эксплуатации при повышенных температурах, низкий коэффициент линейного температурного расширения, высокая степень морозостойкости.



Высокие диэлектрические свойства
Стеклопластик не проводит электрический ток и не намагничивается, а также не затрудняет прохождение радиосигнала. Полное отсутствие электрокоррозии.



Преимущества стеклопластикового оборудования ЭКОЛАЙН

Наличие монтажных петель

- для изделий малых диаметров устанавливается рым-гайка;
- для емкостей больших диаметров устанавливается строповочная петля из оцинкованной стали.

Герметичные и надежные узлы прохода патрубков через стенки оборудования

- для подключения двухслойных канализационных труб устанавливается стеклопластиковая гильза диаметром, равным диаметру раструба трубы. Герметизация обеспечивается уплотнительным кольцом трубы;
- подключение гладких труб осуществляется через уплотнитель кольцевых пространств, размещаемый между патрубком и стеклопластиковой гильзой.

Стыковка технических колодцев и корпуса оборудования

- технический колодец имеет специальный конструктивный элемент, который обеспечивает опору и надежное крепление технического колодца к корпусу оборудования;
- изготавливается под конкретный диаметр горловины и корпуса емкости.



Знаковые проекты



Особая экономическая зона "Моглино"
Очистные сооружения поверхностного стока накопительного типа с безбетонным резервуаром ACO StormBrixx, Псковская обл.

Тульское суворовское военное училище
Очистные сооружения поверхностного стока накопительного типа с резервуарами из стеклопластика



Центральная кольцевая автодорога
Комплексная поставка очистных сооружений поверхностного стока для 5го пускового комплекса, Московская обл.

Автомобильный кластер «АВТОТОР»
Очистные сооружения поверхностного стока накопительного типа с безбетонными резервуарами ACO StormBrixx, Калининград





Транспортная развязка МКАД - М1 "Беларусь"
 Очистные сооружения поверхностного стока накопительного типа с безбетонным аккумулярующим резервуаром ACO StormBrixx, Одинцово, Московская обл.



Индустриальный парк "Великий камень"
 Оборудование для очистки поверхностного стока в составе ЛОС накопительного типа с самым большим в мире безбетонным аккумулярующим резервуаром ACO StormBrixx, Минск, Республика Беларусь

Керченский мост
 Очистные сооружения поверхностного стока в наземном исполнении



Проектирование

ЭКОЛАЙН осуществляет все виды работ, связанные с разработкой проектно-сметной документации для строительства новых и реконструкции существующих сооружений по очистке поверхностных, бытовых и производственных сточных вод, станций водоподготовки, а также канализационных насосных станций, инженерных сетей водоснабжения, водоотведения.

Проектный отдел компании использует для своей работы современное программное обеспечение для подготовки проектно-сметной документации. Разработка каждого проекта ведется в строгом соответствии с действующими нормами, правилами, инструкциями, государственными и отраслевыми стандартами и техническими регламентами.

В состав проектной группы входят специалисты по водоснабжению и водоотведению, электроснабжению и автоматизации, отоплению, вентиляции и кондиционированию, архитектурно-строительным и конструктивным решениям, генеральному плану, проектам организации строительства, мероприятиям по обеспечению пожарной безопасности, мероприятиям в области охраны окружающей среды, сметной документации.



Проектная группа компании выполняет следующие виды работ

- консультационные услуги на протяжении всех стадий взаимоотношений с заказчиком, начиная от подготовки технического задания и получения исходных данных для проектирования до пусконаладочных работ;
- подготовка технического и коммерческого предложений на основании технического задания;
- подготовка отчетов по комплексным инженерным изысканиям в объеме необходимом для осуществления проектных работ и предоставления проекта на государственную/негосударственную экспертизу;
- разработка проектной и рабочей документации для строительства или реконструкции и сдачи ее в органы государственной/негосударственной экспертизы;
- сопровождение проектной документации при согласовании в инспектирующих организациях;
- разработка рабочей документации для передачи ее в «производство работ»;
- работы, связанные с согласованием сбросов очищенных сточных вод на этапе проектирования.

ЭКОЛАЙН является членом Саморегулируемой организации «Приволжская региональная организация архитекторов и проектировщиков» и также Ассоциации «Инженерные изыскания в строительстве», что позволяет выполнять работы по подготовке проектно-сметной документации и инженерных изысканий для строительства капитальных и линейных объектов, в том числе, в отношении особо опасных, технически сложных и уникальных объектов капитального строительства (кроме объектов использования атомной энергии).

Комплексный подход АСО

Мы понимаем, что каждый проект отличается друг от друга и несет в себе свои проблемы и потребности. В дополнение к нашим продуктам, от проектирования до сервисных услуг, мы также предлагаем наш опыт, чтобы создать специальное решение для вас.



Сбор

Водоотводные каналы АСО могут быть установлены в зонах с самыми высокими нагрузками и обеспечивают не только требования по функциональности, но и гармонично вписываются в ландшафт проектируемого объекта.



Очистка

В зависимости от требований проекта, вода, прошедшая очистные сооружения, может быть сброшена в городской коллектор или в водоем рыбохозяйственного назначения или использована для других целей.



Накопление

Резервуары АСО StormBrixx и стеклопластиковые емкости являются современными и экономически более выгодными альтернативами традиционным железобетонным резервуарам.



Сброс

Для сброса очищенного стока компания АСО предлагает два принципиально разных решения:

- насосные станции
- резервуары инфильтрации.

Выбор решения по сбросу осуществляется в зависимости от требований конкретного проекта.

56



Системный подход к решению задач водоотведения

Объединив инновационные технологии, качество и международный опыт в области водоотведения, мы предлагаем рынку эффективные комплексные решения водоотведения "от сбора до сброса".

Техническая поддержка АСО



Обучение

Мы с удовольствием делимся опытом с проектировщиками, архитекторами, которые уделяют приоритетное внимание качеству. Мы проводим семинары и выступаем в качестве экспертов на ведущих отраслевых мероприятиях.



Помощь при проектировании

Помогаем в выборе решения и составлении спецификации. Подберем наиболее оптимальный продукт, который обеспечит эффективность и экономичный результат.



Монтаж

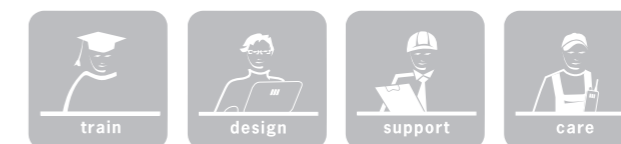
Мы позаботимся о том, чтобы от этапа планирования до этапа сборки все операции выполнялись на самом высоком уровне. Контролируем процесс монтажа, предоставляем услуги шефмонтажа и пусконаладки.



Тех.поддержка

Продукты АСО разработаны для длительного использования. Наша служба поддержки клиентов работает над тем, чтобы продукция АСО продолжала отвечать вашим высоким требованиям качества на протяжении многих лет.

57



Техническая поддержка на всех этапах проекта

Получите техническую поддержку от экспертов АСО. Отправьте нам запрос по электронной почте info@acogroup.ru с указанием вопроса, и наши специалисты оперативно проконсультируют Вас.

Комплексный подход к решению
задач ВОДООТВЕДЕНИЯ



- Системы внешнего водоотвода
- Очистные сооружения поверхностного стока
- Системы накопления и инфильтрации
- Бензо- и нефтеотделители
- Системы внутреннего водоотвода
- Жироотделители
- Биологическая очистка сточных вод
- Насосные станции, КНС
- Решения для частного строительства
- Душевые каналы и трапы



ACO в России, Республике Беларусь и Казахстане
Тел.: +7-8482-55-99-01

info@acogroup.ru
www.acorussia.ru

Компания группы ACO

ЭКОЛАЙН

ACO. creating
the future of drainage

