

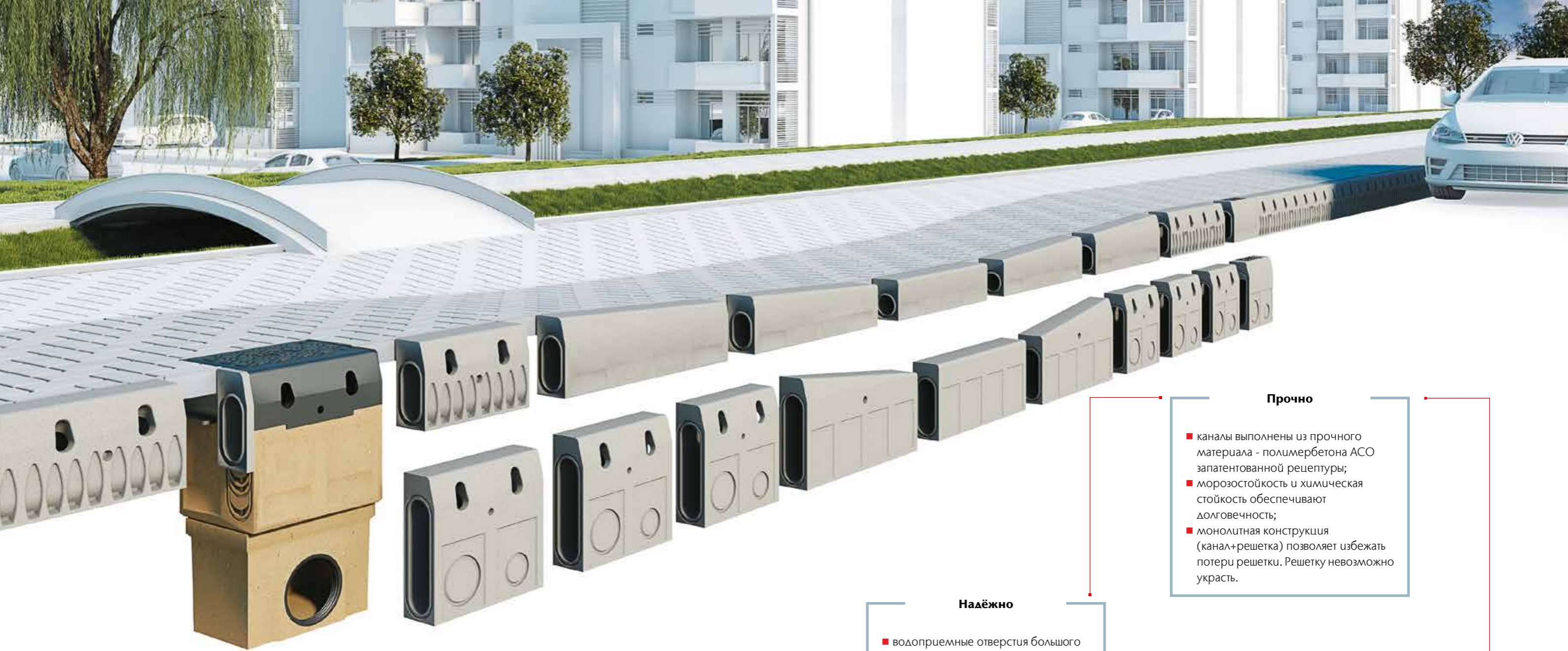


Канал

бордюрного типа

ACO KerbDrain®

Монолитные каналы бордюрного типа -
функциональное дизайнерское и конструктивное
решение для водоотведения



Система водоотводных каналов бордюрного типа ACO KerbDrain®

Каналы ACO KerbDrain® - новое слово в современном строительстве. Каналы представляют собой бордюрный камень и водоотводный канал, объединенные в одном конструктивном элементе.

Такое решение находит применение как на объектах с высокими требованиями к эстетике, так и на обычных дорогах.

Система ACO KerbDrain® рассчитана на применение в зонах с классом нагрузки до D 400 (в соответствии с EN1433).

Прочно

- каналы выполнены из прочного материала - полимербетона ACO запатентованной рецептуры;
- морозостойкость и химическая стойкость обеспечивают долговечность;
- монолитная конструкция (канал+решетка) позволяет избежать потери решетки. Решетку невозможно украсть.

Надёжно

- водоприемные отверстия большого сечения быстро отводят воду с поверхности;
- гладкие стенки из полимербетона обеспечивают высокие гидравлические характеристики системы водоотвода;
- возможность герметизации линии каналов;
- легкая прочистка благодаря наличию ревизионных элементов.

Выгодно

- использование каналов такого типа вместо простых бордюров и водоотводных систем сокращает время строительства объекта;
- легкость монтажа без применения тяжелой строительной техники;
- экономия места при установке в стесненных условиях (например, в тоннелях).

Обзор характеристик каналов ACO KerbDrain®

Отформованное отверстие для временного отвода в период монтажа и дальнейшего сбора воды из слоя пористого асфальта

Паз для герметизации

Изготовлен из полимербетона - экологически чистого термостабильного, химически устойчивого материала



Форма водоприемных отверстий препятствует засорению системы каналов

Ударопрочность на 50% выше чем у обычного бордюрного камня

Каналы ACO KerbDrain® выдерживают класс нагрузки D400 в соответствии с европейским нормативом EN 1433

Каналы длиной 50 и 100 см

Анкерные карманы предотвращают смещение каналов относительно бетонной обоймы

Согласно EN 1433 пригодны для использования на высокоскоростных магистралях

Перекрестки с круговым движением

ПРОБЛЕМА:

Водоотвод с перекрестков с круговым движением довольно трудно организовать с помощью традиционных систем. Неэффективная система водоотведения в таких местах может создавать опасность для автомобилистов и велосипедистов.

РЕШЕНИЕ:

Установка каналов ACO KerbDrain® 305 и 480 упрощает вертикальное планирование перекрестков с круговым движением; Каналы ACO KerbDrain® имеют несколько водоприемных отверстий по длине канала, которые обеспечивают непрерывный водоотвод по всему периметру перекрестка.



Пересечение проезжей части и пешеходного перехода с созданием искусственных неровностей

Создание искусственных неровностей в местах пересечения проезжей части и пешеходных переходов делает затруднительным использование обычных каналов из-за повышения уровня поверхности дороги.

В системе KerbDrain® предлагается использовать каналы без водоприемных отверстий. Такие каналы позволяют продолжить линию без разрыва через искусственную неровность; Каналы ACO KerbDrain® обеспечивают эффективный водоотвод с дороги препятствуя образованию луж у основания искусственных неровностей.



Пересечение проезжей части и пешеходного перехода в уровне дороги

На пересечении проезжей части и пешеходной дорожки существует риск скопления большого количества воды в пониженной части пешеходного перехода.

Система ACO KerbDrain® HB305 предлагает центральные каналы малой глубины с прорезями в верхней части для эффективного водоотвода.



Использование в тоннелях

При строительстве тоннелей очень часто ограничено пространство для размещения инженерных коммуникаций. Но тем не менее существует необходимость отведения большого количества жидкости с дорожного покрытия (например, при аварийных разливах каких-либо жидкостей).

Компактность системы ACO KerbDrain® в сочетании с его высокой гидравлической мощностью делает ее идеальной для использования в ограниченном пространстве тоннеля; Также система позволяет организовать быстрый и эффективный сбор стоков, обеспечивая при этом безопасность участников дорожного движения и окружающей среды.



Безбарьерная среда в городах с ACO KerbDrain

Наличие пониженных каналов в системе ACO KerbDrain позволяет не прерывать линию даже в местах пересечения дорог, а также на пешеходных переходах.

Центральный канал также не имеет водоприемных отверстий, но обеспечивает транзит ранее собранной воды к месту выпуска.

Переход от обычных водоприемных каналов ACO KerbDrain к пониженным центральным осуществляется с помощью специальных каналов переменной высоты.

Такие каналы могут иметь уклон верхней части 5 или 10 %.

Элементы системы ACO KerbDrain

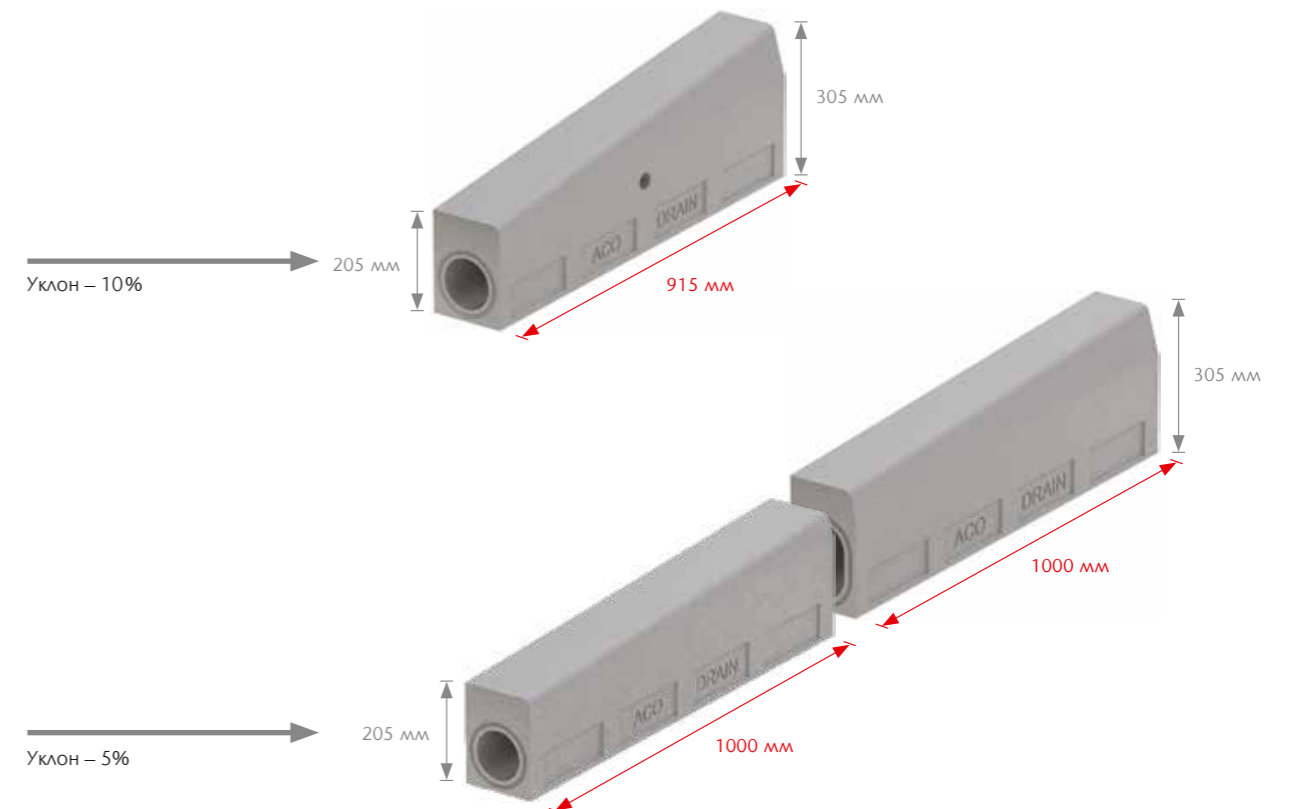
1 Канал левый	1 элемент, 10%
2 Канал правый	1 элемент, 10%
3 Канал центральный	
4 Канал левый, L2-5	2 элемента, 5%
5 Канал левый, L1-5	
6 Канал правый, R1-5	2 элемента, 5%
7 Канал правый, R2-5	



Канал переменной высоты с уклоном 10 % (1 элемент)



Канал переменной высоты с уклоном 5 % (2 элемента)



Внимание
За более подробной информацией обращайтесь в техническую службу ООО «АКО Системы водоотвода» по тел. +7 495 66 55 400

info@acogroup.ru
www.acorussia.ru

Система каналов ACO KerbDrain KD305 и KD 480

Прямые каналы, 1000 мм и 500 мм

- Тип канала: монолитный с уклоном и без уклона
- Материал: полимербетон
- Класс нагрузки **D 400**



Тип	Длина [мм]	Ширина [мм]	Высота [мм]	Масса [кг]	Артикул
KD 305	1000	150	305	52,7	133004
KD 305	500	150	305	25,7	07961
KD 480			480	35,0	04926

Ревизионный элемент, 500 мм с отформованным отверстием DN 100 /OD 110

KD 305 A			305	29,7	07962
KD 480 A	500	150	480	36,0	04927



Каналы с переменной высотой KD 305

- Канал с переменной высотой 10 % уклон (1-элементный)
- Канал с переменной высотой 5 % уклон (2-элементный)
- Канал центральный малой высоты



Канал левый, 1 элемент

KD 305 левый	915	150	305/205	48,5	07966
--------------	-----	-----	---------	------	-------

Канал левый, 2 элемента

KD 305 левый L1-5			255/205	51,4	133033
KD 305 левый L2-5	1000	150	305/255	55,3	133034

Канал правый, 1 элемент

KD 305 правый	915	150	305/205	48,5	07967
---------------	-----	-----	---------	------	-------

Канал правый, 2 элемента

KD 305 правый R1-5			255/205	51,4	133038
KD 305 правый R2-5	1000	150	305/255	55,3	133039

Канал центральный низкий без водоприемных отверстий

KD 305 средний	915	150	205	43,5	07965
----------------	-----	-----	-----	------	-------



Каналы с переменной высотой KD 480

- Канал с переменной высотой 10 % уклон (1-элементный)
- Центральный канал малой высоты



Тип	Длина [мм]	Ширина [мм]	Высота [мм]	Масса [кг]	Артикул
-----	---------------	----------------	----------------	---------------	---------

Канал с переменной высотой левый, 1-элементный

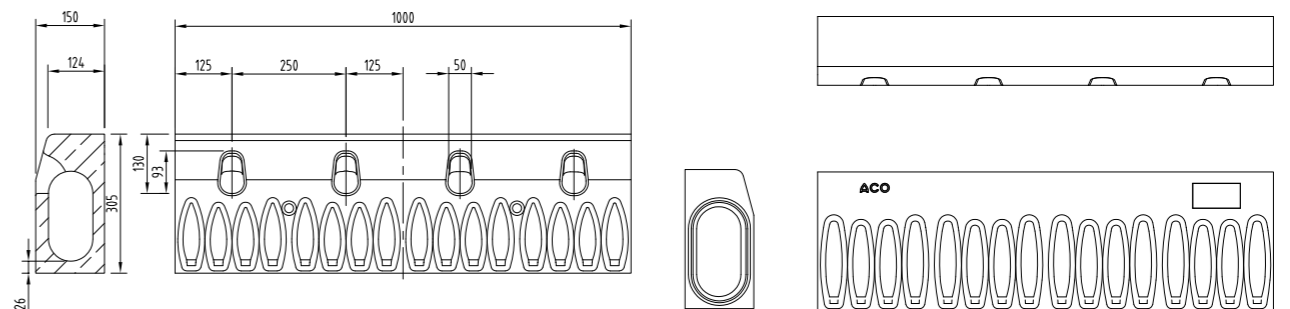
KD 480 левый	915	150	480/375	63,5	04931
--------------	-----	-----	---------	------	-------

Канал с переменной высотой правый, 1-элементный

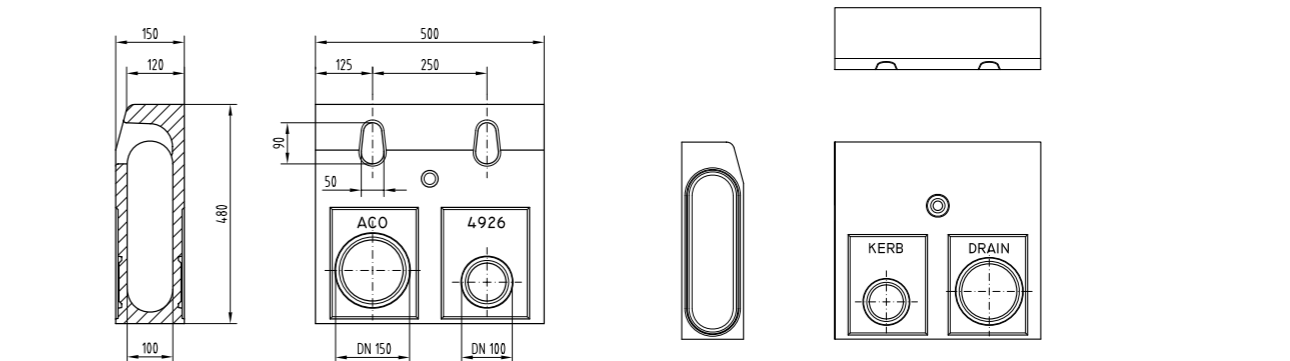
KD 480 правый	915	150	480/375	63,5	04932
---------------	-----	-----	---------	------	-------

Канал центральный низкий без водоприёмных отверстий

KD 480 центральный	915	150	375	59,5	04933
--------------------	-----	-----	-----	------	-------



Канал KD 305



Канал KD 480

Пескоуловители ACO KerbDrain 500 мм

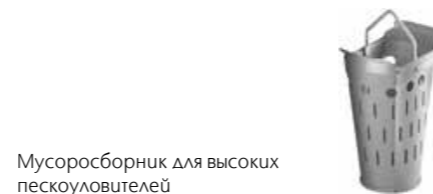
- Материал: корпус - полимербетон, крышка - высокопрочный чугун
- Подключение к канализации: отверстие с резиновым уплотнителем
- Подходит для систем KD 305 и KD 480
- Тип: составной
- Максимальный класс нагрузки: **D400**



Тип	Длина	Ширина	Высота	Диаметр подключения	Масса	Артикул
	[мм]	[мм]	[мм]	[DN/OD]		
Верхняя часть	500	390	505	-	82,0	04928
Нижняя часть низкая	500	322	365	160	28,5	01614
				200	27,0	06190
Нижняя часть высокая	500	322	715	160	49,9	03217
				200		08565

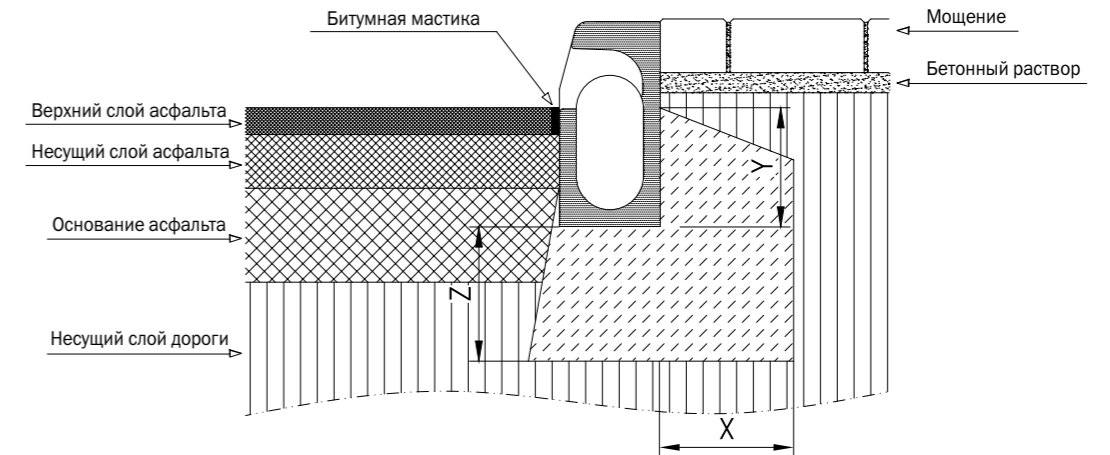


Торцевая заглушка глухая						
KD 305	150	25	305		2,6	07973
KD 480	150	50	480		7,2	04938
Торцевая заглушка левая с патрубком из ПВХ						
KD 305 (DN110)	150	50	305		3,7	07964
KD 480 (DN160)	150	50	480		6,2	04939
Торцевая заглушка правая с патрубком из ПВХ						
KD 305 (DN110)	150	50	305		3,7	07963
KD 480 (DN160)	150	50	480		6,2	04940

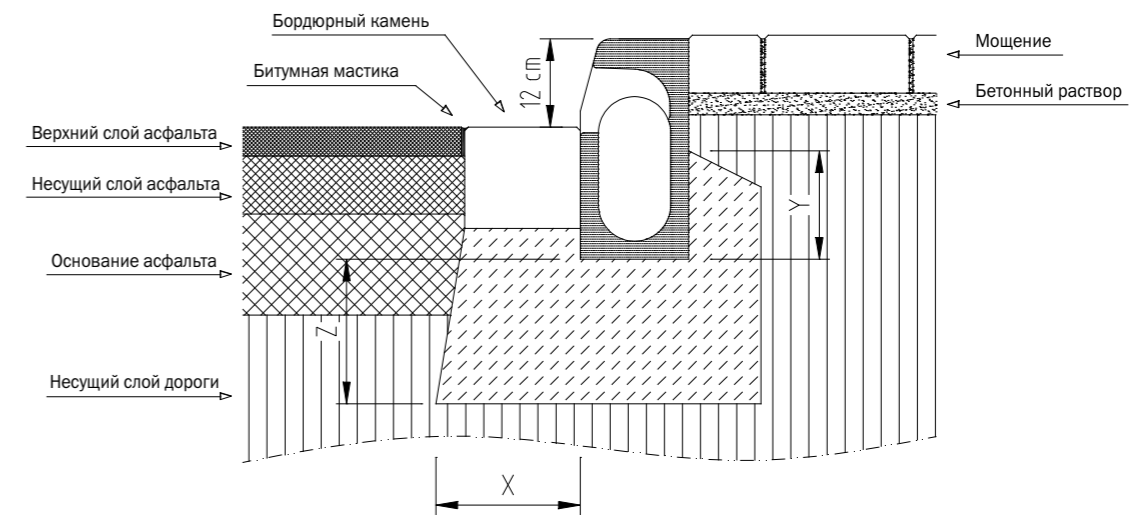


Мусоросборник малой глубины, оцинкованная сталь	4,7	01616
Мусоросборник глубокий, оцинкованная сталь	6,2	01617

Схемы монтажа каналов ACO KerbDrain



Класс нагрузки (в соответствии с EN1433)	C 250	D 400
Минимальный допустимый класс бетона	B25	B25
Размеры основания (мм)		
X	≥ 150	≥ 200
Y (KD-305)	≥ 180	≥ 180
Y (KD-480)	≥ 360	≥ 360
Z	≥ 150	≥ 200



Класс нагрузки (в соответствии с EN1433)	C 250	D 400
Минимальный допустимый класс бетона	B25	B25
Размеры основания (мм)		
X	≥ 150	≥ 200
Y (KD-305)	≥ 180	≥ 180
Y (KD-480)	≥ 360	≥ 360
Z	≥ 150	≥ 200

Монтаж должен быть выполнен в соответствии с проектом, с соблюдением соответствия классу нагрузки, размерам бетонной обоймы и требуемому классу бетона