



Решения для
установки на перекрытиях

Для водоотведения в местах с ограниченной высотой (многоуровневые паркинги, кровли, террасы, стилобаты) разработаны системы каналов малой глубины, а также точечные дождеприемники, имеющие специальные элементы для герметичного прохода через конструкции здания.

Системы каналов малой глубины

Каналы

Класс нагрузки: **A15 - E600**
 Материал: полимербетон,
 Тип канала: канал малой глубины с пазом для герметизации
 Цвет: "натуральный", серый, "антрацит"

Решётки

Класс нагрузки: **A15 - E600**
 Материал: чугун, оцинкованная сталь, нержавеющая сталь.
 Крепление решеток: безболтовое **DrainLock**

Фланцевый элемент

для прохода через гидроизоляцию
 Материал: нержавеющая сталь



Схема компоновки системы



Преимущества

- Применяется при любом покрытии дороги или полов;
- Малая монтажная высота;
- Быстрый и простой монтаж;
- Безболтовое крепление Drainlock® позволяет легко очищать канал в процессе эксплуатации;
- Дополняется фланцевым элементом, позволяющим выполнить герметичный проход трубы через гидроизоляцию;
- Устойчива к коррозии;
- Стыки каналов должны быть заполнены специальным герметиком (см. стр. 235).



Сфера применения

- Многоуровневые парковки легковых автомобилей
- Подземные парковки
- Стилобаты
- Объекты с ограничением по высоте для установки водоотводных каналов

Внимание
 За более подробной информацией обращайтесь в техническую службу ООО «АКО Системы водоотвода» по тел. +7 495 66 55 400

info@acogroup.ru
 www.acorussia.ru



Комплектуется фланцевым элементом для прохода через гидроизоляцию



Каналы малой глубины ACO Deckline P 100

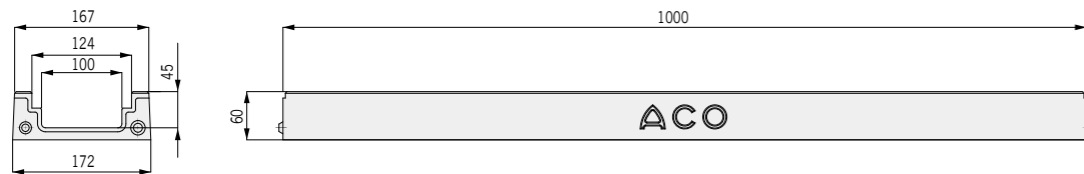
Канал (без решетки)

- Материал: полимербетон «натурального» цвета, серого и цвета «антрацит»
- Ширина сечения канала (мм): 100
- Максимальный класс нагрузки: **C250**

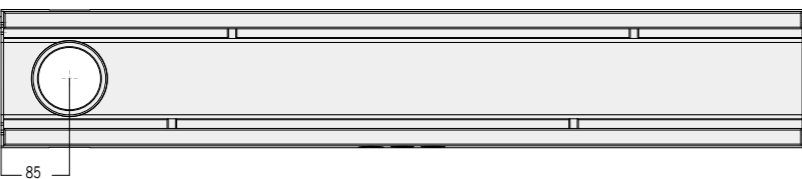
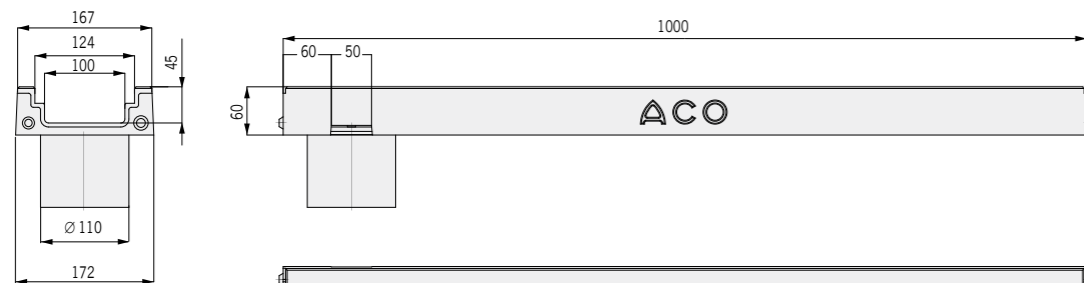


	Длина	Ширина	Высота	Масса	Упаковка	Цвет		
	[мм]	[мм]	[мм]	[кг]	[шт./палета]	«натуральный»	серый	«антрацит»
Канал полимербетонный Н=60мм								
Канал	100	172	60	12,1	40	135070	135072	135074
Канал полимербетонный Н=60 мм с выпуском DN 110 мм								
Канал с выпуском	100	172	60	11,7	20	135071	135073	135075
Торцевая заглушка глухая из полимербетона								
Для начала и конца канала				0,4	336	135076	135077	135078

Каналы используются с решетками с безболтовым креплением Drainlock® - подробнее см. на [стр. 117](#)



Канал ACO Deckline P 100



Канал с выпуском ACO Deckline P 100

Каналы малой глубины ACO Civicline CL100-150

Канал (без решетки)

- Материал: канал - полимербетон канта - оцинкованная сталь
- Ширина сечения (мм): 100/150 мм
- Максимальный класс нагрузки: **C 250**



	Длина	Ширина	Высота	Высота сечения	Масса	Артикул
	[мм]	[мм]	[мм]	[мм]	[кг]	
Civicline CL 100						
Каналы малой глубины с кантом из оцинкованной стали, ширина сечения 100 мм						
Канал 075	1000	135	75	55	9,2	413212
Канал с выпуском DN100 и встроенным уплотнителем 075V ¹⁾	1000	135	75	55	8,85	413213
Торцевая заглушка глухая из пластика для начала и конца канала		135	75-300	50	0,16	23404

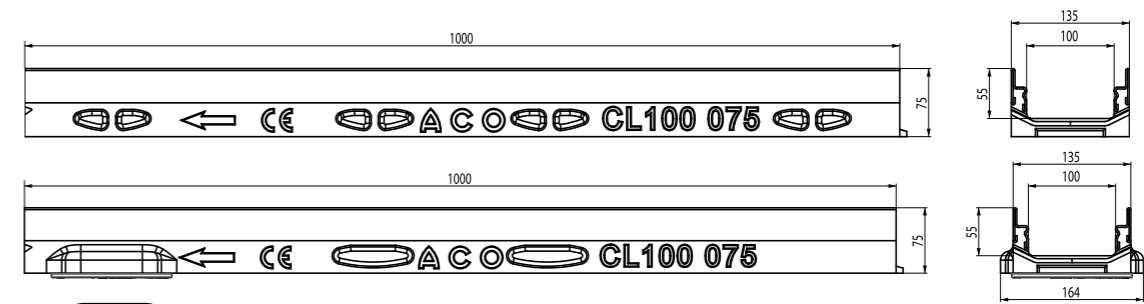
Civicline CL 150

Каналы малой глубины с кантом из оцинкованной стали, ширина сечения 150 мм

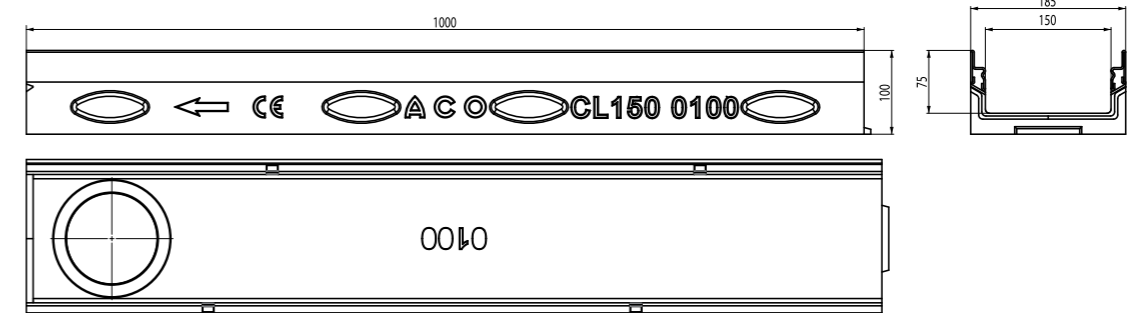
0100	1000	185	100	75	15,0	413218
0100V	1000	185	100	75	14,2	413219
Универсальная торцевая пластиковая заглушка (применяется только глухая часть)		185	100 - 300	75	0,3	23159

¹⁾ В области выпуска габаритная высота 80 мм.

Каналы используются с решетками с безболтовым креплением Drainlock® - подробнее см. на [стр. 117](#)



Размеры канала ACO Drain® Civicline CL 100



Размеры канала ACO Drain® Civicline CL 150

Каналы малой глубины ACO Multiline V100

Канал (без решетки)

- Материал: канал - полимербетон, кант - оцинкованная или нержавеющая сталь, чугун;
- Ширина сечения канала: 100 мм
- Максимальный класс нагрузки: **E 600**

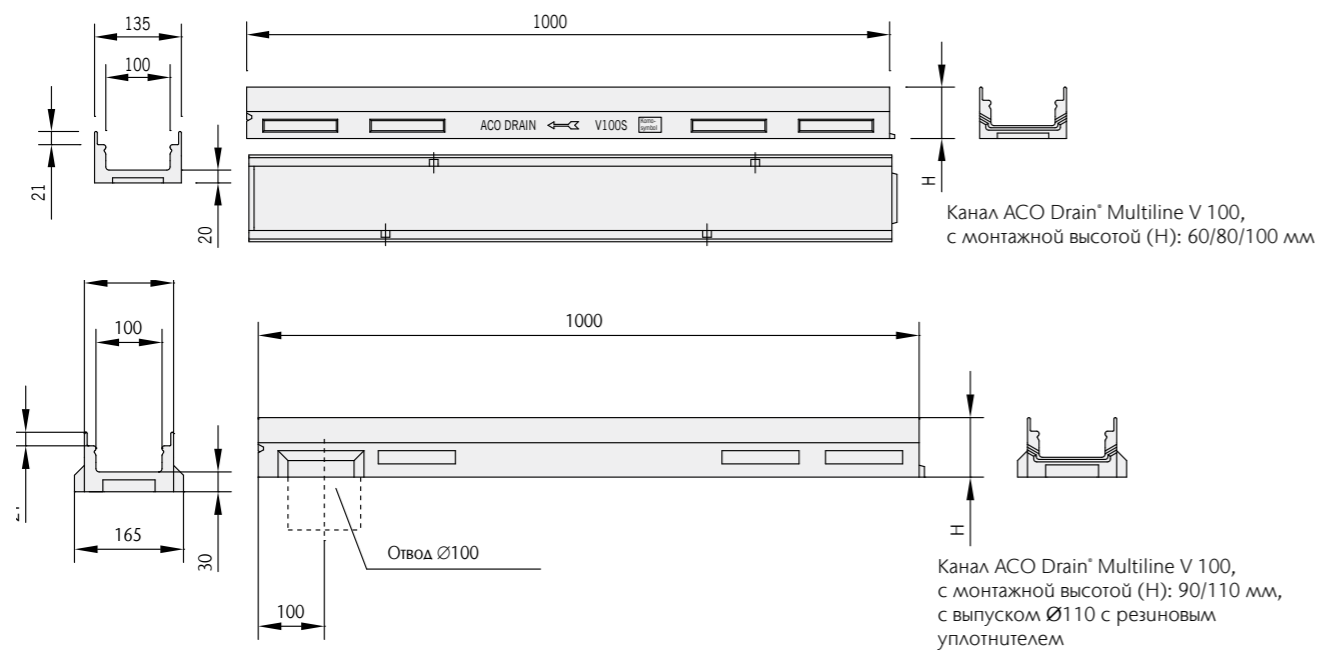
Канал ACO Multiline V 100



Тип	Длина [мм]	Ширина [мм]	Высота		Упак. [шт/паллета]	Масса [кг/шт]	Артикул по виду канта		
			начало [мм]	конец [мм]			оцинкованная сталь	чугун	нержавеющая сталь
Высота 60 мм, с пазом для герметизации									
Канал	1000	135	60	60	30	9,5	12327	-	12427
Канал с выпуском Ø110	1000	135	60	90	30	10,8	12328	-	12428
Торцевая заглушка глухая из полимербетона для начала и конца канала					30	0,5	12375	-	12475
Торцевая заглушка ¹⁾ с патрубком DN50						0,2	12376	-	12476
Высота 80 мм, с пазом для герметизации									
Канал	1000	135	80	80	30	12,0	12323	12523	12423
Канал с выпуском Ø110	1000	135	90	90	10	14,0	12324	12524	12424
Торцевая заглушка глухая из полимербетона для начала и конца канала					30	0,6	12381	12581	12481
Торцевая заглушка ¹⁾ с патрубком DN50						0,3	12384	-	12484
Высота 100 мм, с пазом для герметизации									
Канал	1000	135	100	100	30	13,2	12321	12521	12421
Канал с выпуском Ø110	1000	135	110	110	10	15,4	12322	12522	12422
Торцевая заглушка глухая из полимербетона для начала и конца канала					30	0,7	12380	12580	12480
Торцевая заглушка с патрубком ¹⁾ DN 75						0,3	12383	-	12483

¹⁾ Изготовлены из оцинкованной или нержавеющей стали

Каналы используются с решетками с безболтовым креплением Drainlock® - подробнее см. на [стр. 117](#)



Каналы малой глубины ACO Multiline V150 - V300

Канал (без решетки)

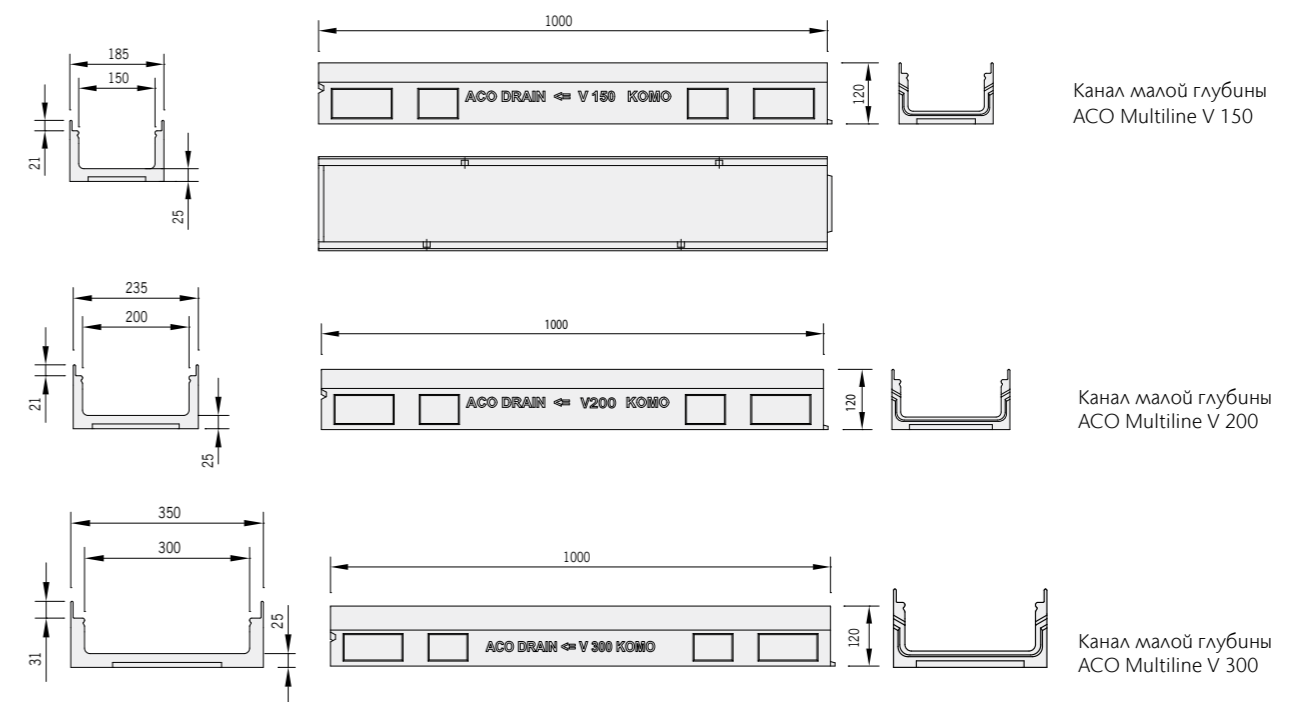
- Материал: канал - полимербетон кант - оцинкованная или нержавеющая сталь, чугун;
- Ширина сечения канала: 150/200/300 мм
- Максимальный класс нагрузки: **E 600**

Канал малой глубины Multiline V 150



Тип	Длина [мм]	Ширина [мм]	Высота		Упак. [шт/паллета]	Масса [кг/шт]	Артикул по виду канта		
			начало [мм]	конец [мм]			оцинкованная сталь	чугун	нержавеющая сталь
Высота 120 мм с пазом для герметизации									
Multiline V 150									
Канал	1000	185	120	120	16	19,4	12721	12921	12821
Канал с выпуском Ø110 мм	1000	185	120	120	4	18,0	12722	12922	12822
Торцевая заглушка глухая из полимербетона для начала и конца канала, H=120 мм					20	1,0	12780	12980	12880
Multiline V 200									
Канал	1000	235	120	120	12	21,9	13121	13321	13221
Канал с выпуском Ø110 мм	1000	235	120	120	3	20,9	13122	13322	13222
Торцевая заглушка глухая из полимербетона для начала и конца канала, H=120 мм					20	2,4	13180	13380	13280
Multiline V 300									
Канал	1000	335	120	120	12	32,0	13521	13721	13621
Канал с выпуском Ø110 мм	1000	335	120	120	4	31,4	13522	13722	13622
Торцевая заглушка глухая из полимербетона для начала и конца канала, H=120 мм						3,4	13580	13780	13680

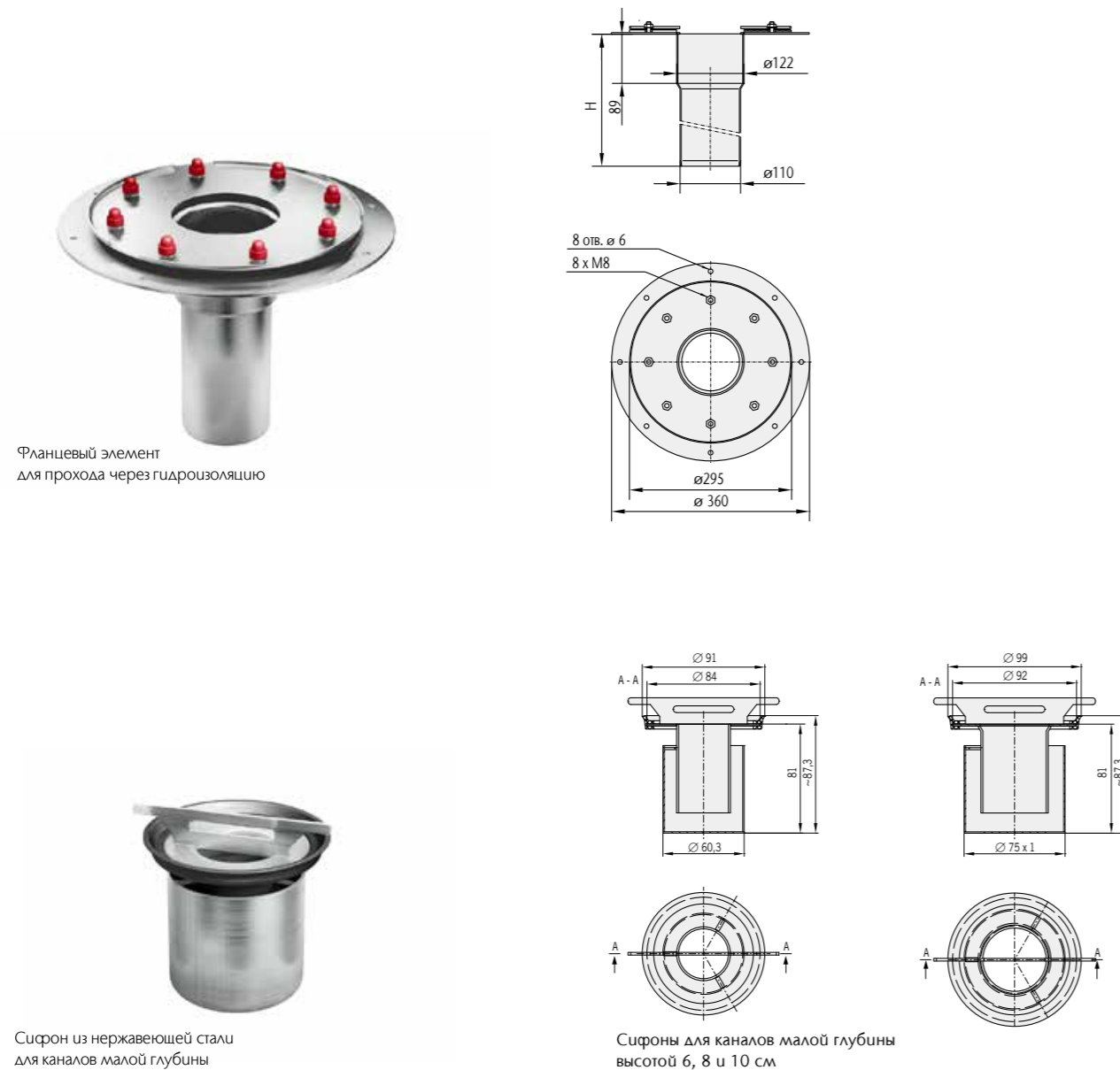
Каналы используются с решетками с безболтовым креплением Drainlock® - подробнее см. на [стр. 117](#)



Комплектующие для каналов малой глубины

	Диаметр* DN	Высота патрубка	Масса	Артикул
	[мм]	[мм]	[кг/шт]	
Фланцевый элемент для прохода через гидроизоляцию				
из нержавеющей стали (AISI 304)				
	100	150	4,4	01043
	100	250	4,8	Z348874
	100	350	5,2	01043A
	100	450	5,6	01043B
Сифон из нержавеющей стали для каналов малой глубины				
для каналов Multiline V100 H=60 мм				
				160077
для канала Multiline V100 H=80/100 мм, Multiline V150/200, Deckline, Civicline CL100/150				
				160079

* DN 150 и DN 200 доступны по запросу



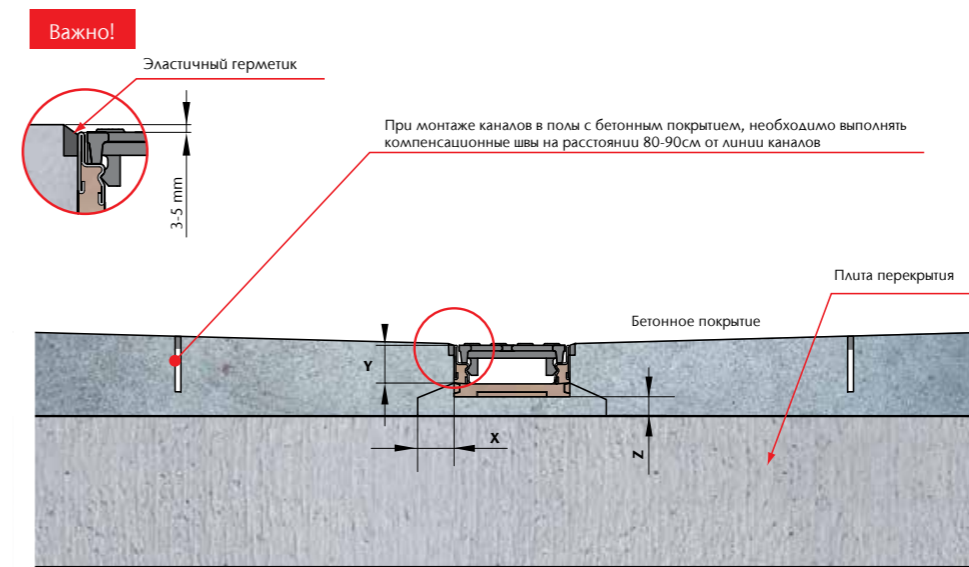
Фланцевый элемент для прохода через гидроизоляцию

Сифон из нержавеющей стали для каналов малой глубины

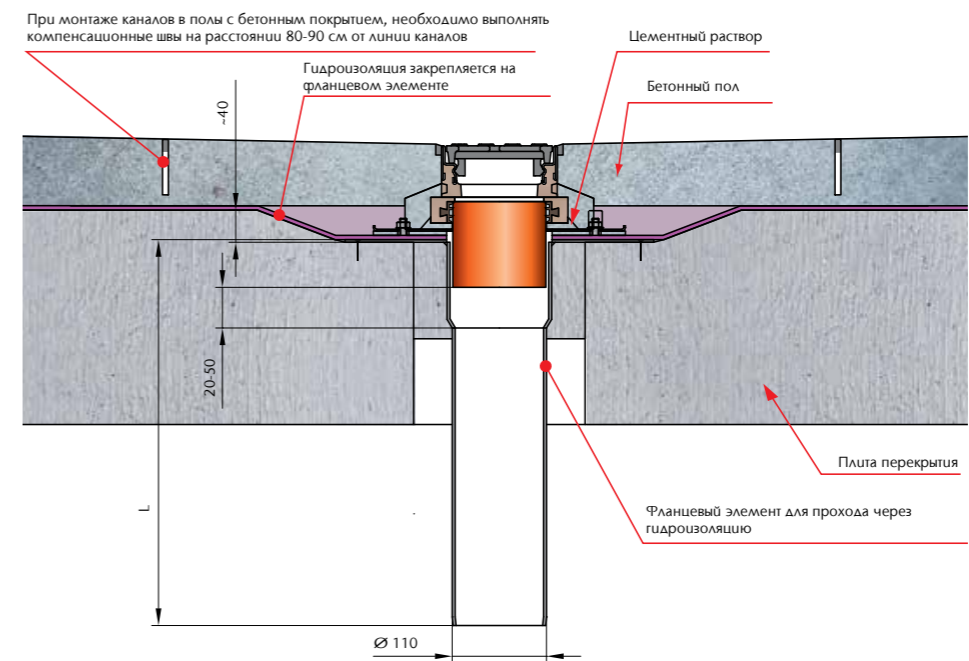
Сифоны для каналов малой глубины высотой 6, 8 и 10 см

Схема монтажа

Монтаж канала на перекрытии, класс нагрузки А 15–С 250



Класс нагрузки (в соответствии с EN 1433)	A 15	B 125	C 250
Материал основания	цементно-песчаная смесь М300		
Размеры (мм)	x/z ≥ 20	≥ 20	≥ 20
	y	до верха канала	



Класс нагрузки (в соответствии с EN 1433)	A 15	B 125	C 250
Материал основания	цементно-песчаная смесь М300		
Размеры (мм)	x/z ≥ 20	≥ 20	≥ 20

Монтаж должен быть выполнен в соответствии с проектом, с соблюдением соответствия классу нагрузки, размерам бетонной обоймы и требуемому классу бетона.