



Каналы высокой пропускной способности

ACO Qmax[®]

Каналы ACO Qmax[®] – это каналы большой пропускной способности, предназначенные для установки на объектах различного назначения. Благодаря своей инновационной конструкции, система ACO Qmax[®] получила множество положительных отзывов и наград в Европе.

Идеальное сочетание – «цена – пропускная способность»

ACO Qmax® – каналы большой пропускной способности

Каналы ACO Qmax® могут комплектоваться различными водоприемными насадками в зависимости от типа покрытия дороги.

Уникальная запатентованная конструкция верхней части канала обеспечивает непрерывность бетонной плиты покрытия.

Сертифицировано в России под класс нагрузки F900

Материалы:

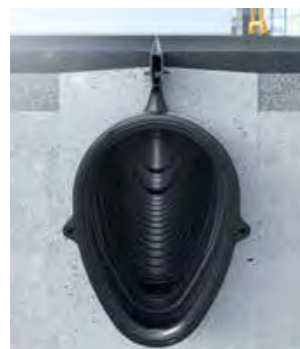
- корпус: полиэтилен средней плотности
- насадки: оцинкованная сталь, высокопрочный чугун

Где используется?

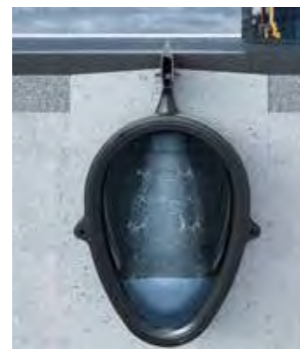
- порты, логистические комплексы
- аэропорты и автодороги
- промышленные предприятия
- парковки автомобилей
- зоны отдыха

Отсутствие воды на дороге!

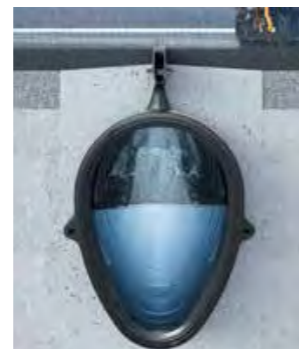
Атмосферные осадки



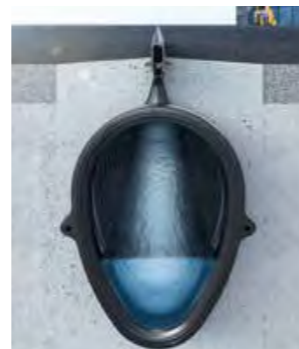
Отсутствие осадков
Канал пуст.



Начало дождя
Поверхностная концентрация и начало притока воды в канал.



Продолжение дождя
Вода с поверхности сразу уходит в канал без образования слоя воды на дороге.



Дождь заканчивается
На поверхности воды нет. Вода из канала постепенно уходит в систему канализации.

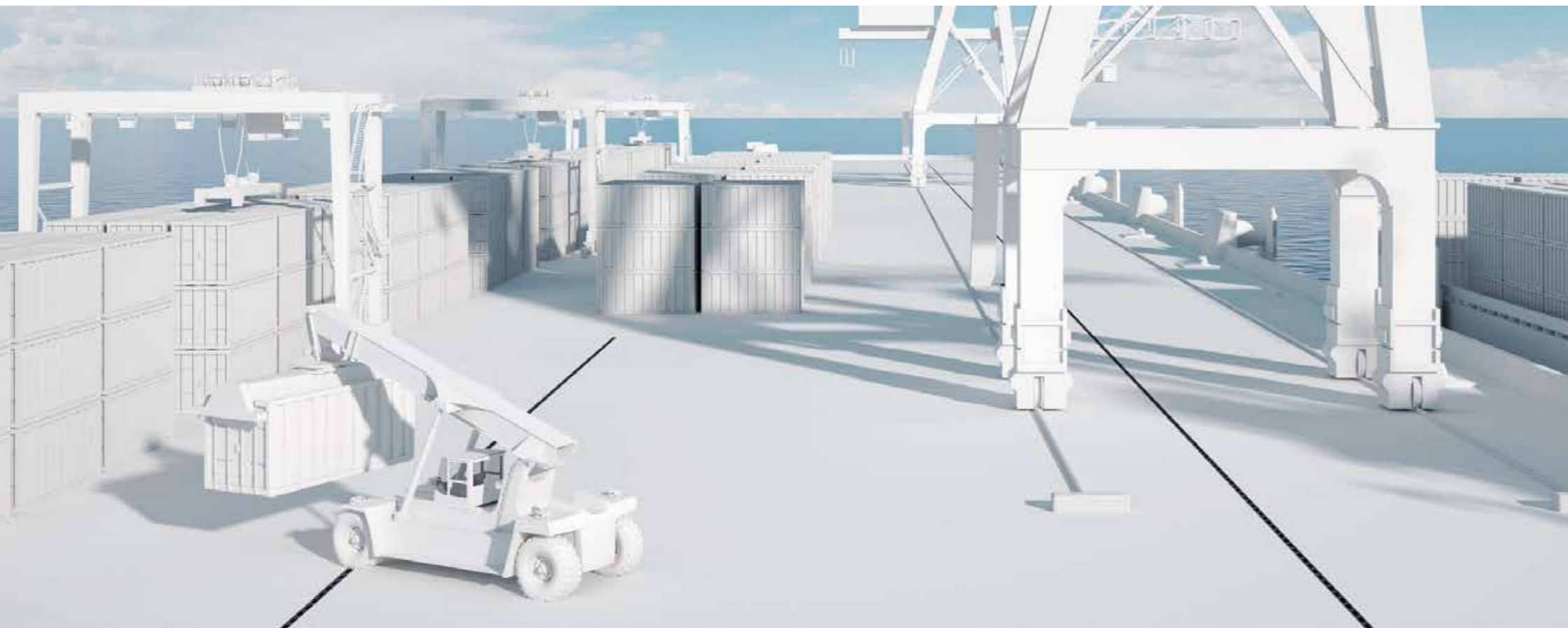


Преимущества

Каналы ACO Qmax могут быть установлены в зонах с высоким требованиям к эстетичности, т.к. у них отсутствуют громоздкие водоприемные решетки, в отличие от традиционных решений со сравнимой пропускной способностью.



5 типоразмеров каналов



Каналы ACO Qmax



Эффективность

- Пропускная способность в 2 раза больше, чем у традиционных каналов;
- Возможность создания линии каналов длиной до 500 м с одним выпуском уточняется для каждого конкретного проекта - см. стр. 22 ;
- Быстрый отвод воды с поверхности – накопление воды в канале, а не на дороге.

Экономичность

- Использование двухметровых элементов ускоряет процесс;
- В 7 раз меньшая масса канала относительно аналогов;
- Позволяет отказаться от использования грузоподъемной техники при монтаже;
- Сокращение подземных коммуникаций за счет большой пропускной способности.



Прочность

- Монолитный корпус канала со специальными ребрами жесткости;
- Пятно контакта колеса автомобиля шире водоприемной насадки - нагрузка от транспорта передается на грунт, не создавая изгиб насадки;
- Арочная конструкция верхней части канала обеспечивает неразрывность армирования плиты покрытия дороги.

Надежность

- Водоприемная насадка надежно вмонтирована в обойму канала - насадка не сломается, ее не украдут;
- Встроенный уплотнитель позволяет создать полностью герметичную линию каналов;
- Устойчивость к воздействию химических реагентов - см. стр. 41 ;
- Срок службы канала - до 50 лет.

Конструкция каналов ACO Qmax

Водоприемные насадки из чугуна или оцинкованной стали для разных типов покрытия

Пространство для армирования плиты покрытия дороги

Специальный анкер-крепление водоприемной насадки в бетонной обойме

Полые стойки для пропуска воды в канал

Раструбное соединение каналов со встроенным уплотнителем

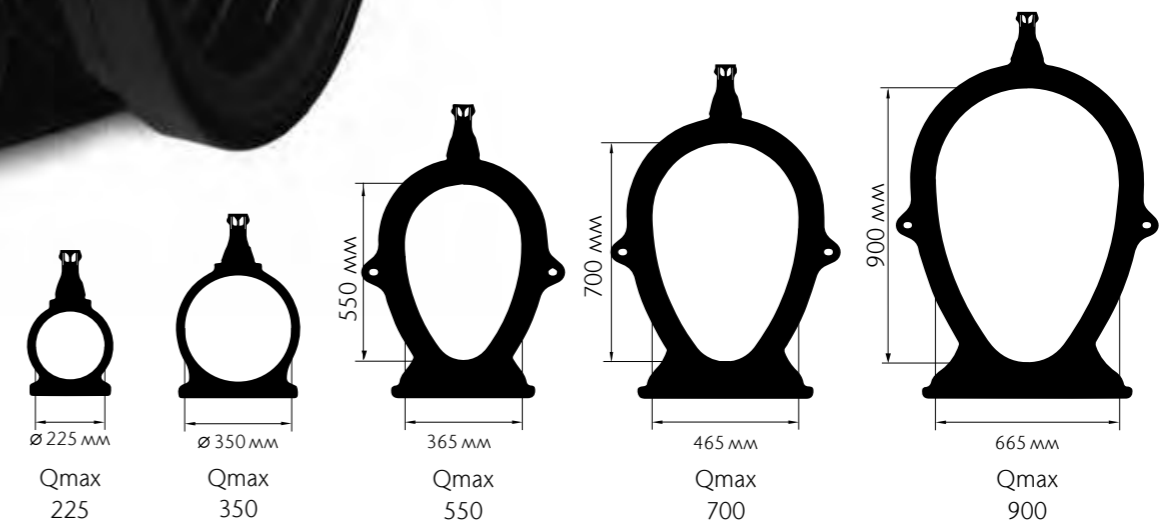
- Малый вес канала для быстрой установки без грузоподъемной техники;
- Ультра-жесткая конструкция ребер обеспечивает высокую прочность.

16

Опорные ножки для удобства монтажа

Коррозионностойкий материал – полиэтилен средней плотности

Канал можно подрезать по меткам на корпусе

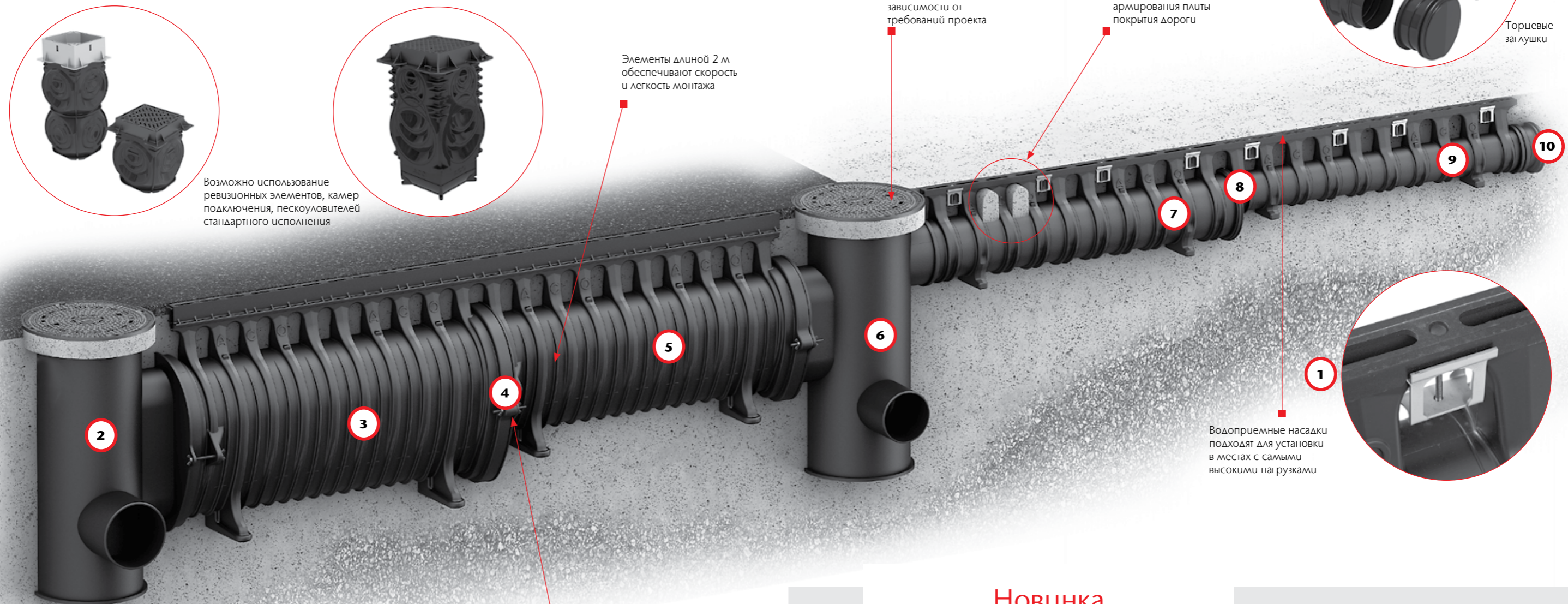


Размерный ряд

17

Схема компоновки линий каналов ACO Qmax

1 Водоприемная насадка	5 Канал ACO Qmax 700	8 Переходный элемент с сечения 225 на 350
2 Камера подключения ACO Qmax	6 Камера подключения ACO Qmax	9 Канал ACO Qmax 225
3 Канал ACO Qmax 900	7 Канал ACO Qmax 350	10 Торцевая заглушка для канала ACO Qmax 225
4 Переходный элемент с сечения 700 на 900		



Возможно использование ревизионных элементов, камер подключения, пескоуловителей стандартного исполнения

Торцевые заглушки

Водоприемные насадки подходят для установки в местах с самыми высокими нагрузками

5 типоразмеров для создания оптимальных гидравлических условий

Прямое подключение канала к камере

Переходный элемент смены сечения канала обеспечивает ступенчатый уклон

Новинка Qmax Neo 300



Каналы модульной конструкции легко стыкуются с каналами монолитной конструкции






Штабелируемая конструкция существенно экономит затраты на транспортировку и хранение на строительной площадке




Размерный ряд ACO Qmax

	Qmax 225	Qmax 350
		
Условный проход, [мм]	225	350
Объем воды в канале, [м³/м]	0,0398	0,0962
Материал уплотнителя	неопрен	неопрен
Форма сечения	круглая	круглая

	Qmax 550	Qmax 700	Qmax 900
			
Условный проход, [мм]	550	700	900
Ширина, [мм]	365	465	600
Высота, [мм]	550	700	900
Объем воды в канале, [м³/м]	0,1544	0,2501	0,4134
Материал уплотнителя	EPDM	EPDM	EPDM
Форма сечения	овальная	овальная	овальная

Водоприемные насадки ACO Qmax

	Q-Flow	Q-Guard	Q-Line
			
Класс нагрузки	от А 15 до F 900	от А 15 до F 900	от А 15 до F 900
Прилегающее дорожное покрытие	бетон, асфальт	бетон, асфальт	асфальт, бетон
Размеры и количество водоприемных отверстий	150 x 26 мм 5 шт. / п.м.	70 x 8 мм 20 шт. / п.м.	32 x 12 мм 34 шт. / п.м.
Площадь водоприемных отверстий, [см²/м]	187	109	121

	Q-Flow	Q-Guard	Q-Slot
			
Класс нагрузки	от А 15 до F 900	от А 15 до F 900	от А 15 до D 400
Прилегающее дорожное покрытие	бетон	бетон, асфальт	брусчатка
Размеры и количество водоприемных отверстий	145 x 26 мм 5 шт. / п.м.	30 x 10 мм 30 шт. / п.м.	1000 x 10 мм 1 шт. / п.м.
Площадь водоприемных отверстий, [см²/м]	181	83	100

Подбор гидравлического сечения канала

Подбор гидравлического сечения канала выполняется согласно Методическим указаниям по гидравлическому расчету систем водоотвода ACO Qmax, разработанным АО «Институт МосводоканалНИИпроект» совместно со специалистами АО «НИИ ВОДГЕО». Методические указания разработаны с учетом действующего законодательства РФ и нормативно-методической базы проектирования систем сбора и отведения поверхностных сточных вод.

$$q_r = \frac{Z_{mid} \cdot A^{1.2} \cdot F}{t_r^{1.2n-0.1}}$$

Z_{mid} – среднее значение коэффициента покрова, характеризующего поверхность;
 A, n – климатические параметры, характеризующие интенсивность и продолжительность дождей в районе строительства;
 F – расчетная площадь водосбора, га
 t_r – расчетная продолжительность дождя, равная продолжительности протекания дождевых вод по поверхности и каналам водоотвода ACO Qmax до расчетного сечения, мин.
 Указанные параметры рассчитываются согласно требованиям СП32.13330.2012.



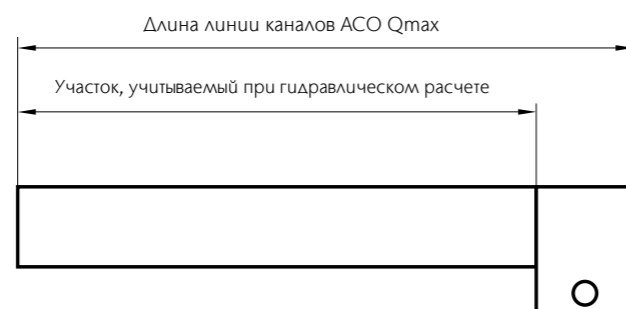
Определение расчетного расхода воды

Расход дождевой воды (q_r) в каналах ACO Qmax определяется методом предельных интенсивностей согласно п. 7.4 СП32.13330.2012 "Канализация. Наружные сети и сооружения" Актуализированная редакция СНиП 2.04.03-85.

На основании рассчитанного расхода для заданного участка подбирается сечение канала по таблицам гидравлического расчета системы водоотвода ACO Qmax, приведенным в разделе 10 Методических указаний.

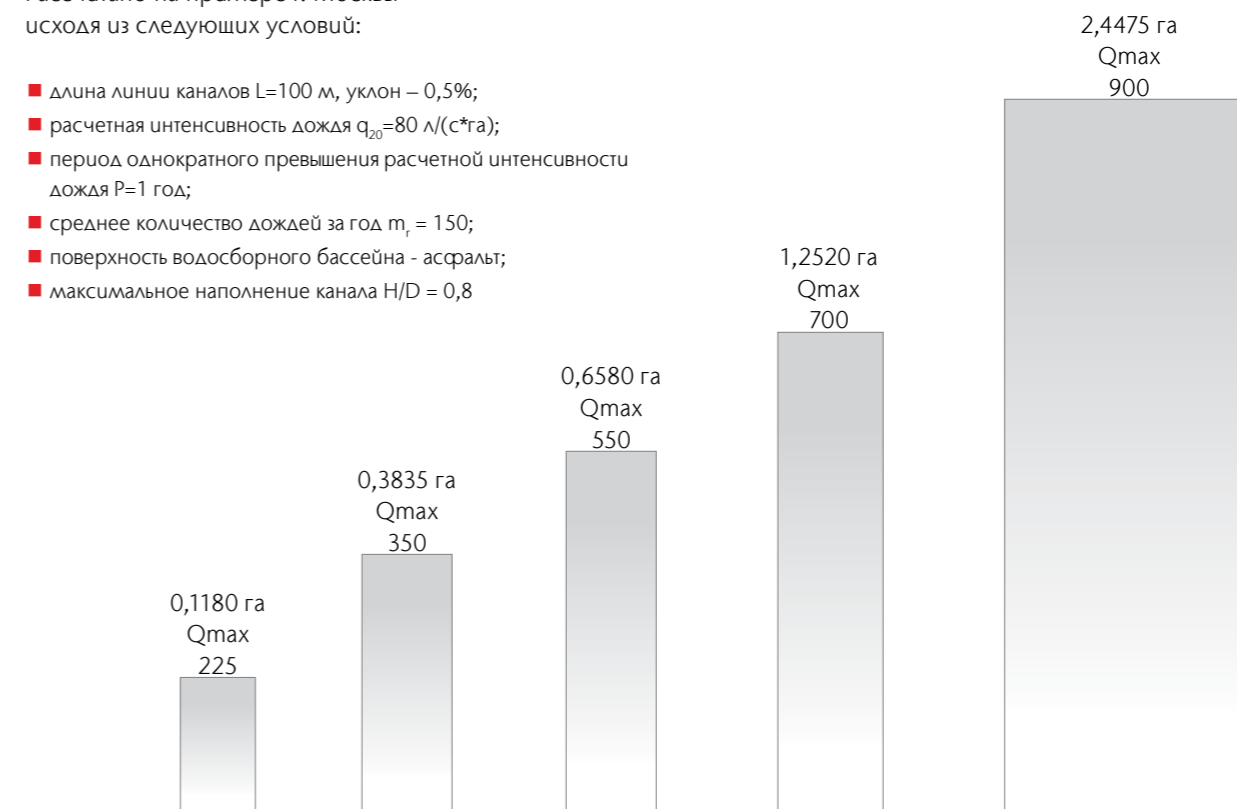
При наполнении H/D	Максимальное значение расходов воды к каналу*, л/с									
	Qmax 225		Qmax 350		Qmax 550		Qmax 700		Qmax 900	
	при уклоне									
	0,5 %	1 %	0,5 %	1 %	0,5 %	1 %	0,5 %	1 %	0,5 %	1 %
0,6	12,6	17,83	40,95	57,91	64,94	91,84	123,54	174,72	241,48	341,50
0,8	18,34	25,93	59,57	84,25	102,23	144,58	194,48	275,03	380,12	537,58
1	18,76	26,53	60,95	86,19	111,31	157,42	211,75	299,46	413,88	585,32

* – при заданных условиях

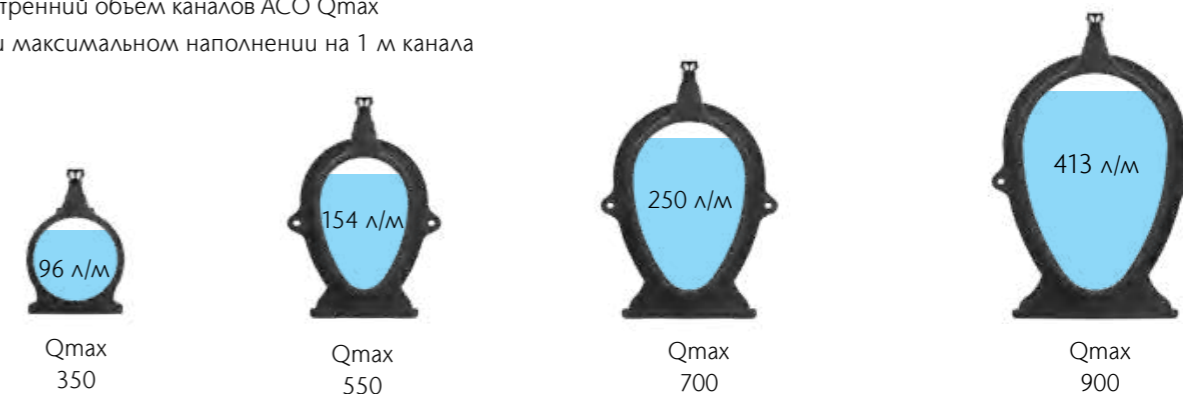


Рассчитано на примере г. Москвы исходя из следующих условий:

- длина линии каналов L=100 м, уклон – 0,5‰;
- расчетная интенсивность дождя $q_{20}=80$ л/(с*га);
- период однократного превышения расчетной интенсивности дождя P=1 год;
- среднее количество дождей за год $m_f = 150$;
- поверхность водосборного бассейна - асфальт;
- максимальное наполнение канала H/D = 0,8



Внутренний объем каналов ACO Qmax при максимальном наполнении на 1 м канала



Примечание:

Для гидравлического расчета по вашему проекту и составления спецификации со всеми необходимыми элементами, пожалуйста, обратитесь в Техническую службу ACO.

Остались вопросы? Спросите ACO!

Мы поможем выбрать оборудование, подходящие под условия вашего проекта. Позвоните по тел. +7 495 66 55 400 или направьте ваш вопрос на адрес: info@acogroup.ru

Примеры применения ACO Qmax

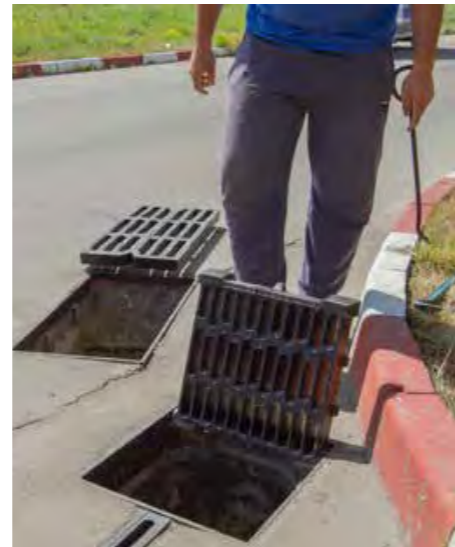
Складской комплекс
103 м каналов ACO Qmax 700



Установка на площадке контейнерного терминала
210 м каналов ACO Qmax 550/700



Обслуживание линии каналов ACO Qmax



Доступ к системе через ревизионный элемент

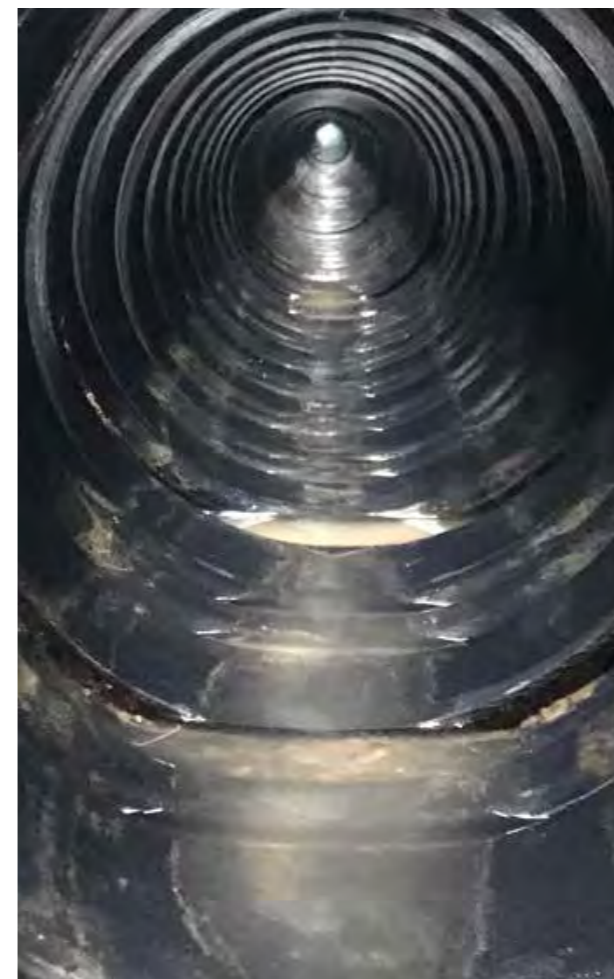


Канал до ромывки

Гидродинамическая промывка линии канала на расстоянии до 100 м



Канал в процессе промывки гидродинамическим способом



Канал после промывки

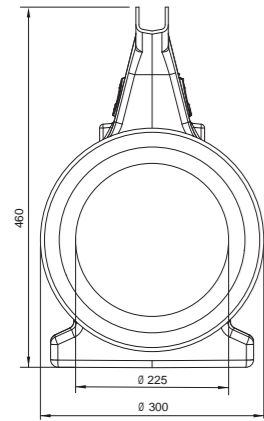
Видео по промывке каналов ACO Qmax доступно по QR-коду



Каналы большой пропускной способности ACO Qmax из полиэтилена

Чертеж*	Длина	Ширина	Высота, включая насадку	Площадь водоприемных отверстий	Тип насадки	Масса	Артикул

Канал ACO Qmax 225, L=2000 мм



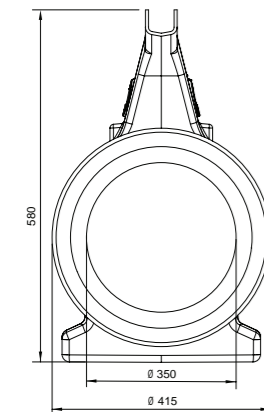
с насадками из чугуна

480	187	Q-Flow	24,0	32800
	109	Q-Guard	25,0	32801
	121	Q-Line	23,5	32801Q

с насадками из оцинкованной стали

480	181	Q-Flow	17,8	32802
	83	Q-Guard	15,3	32803
580	100	Q-Slot	22,9	32804

Канал ACO Qmax 350, L=2000 мм



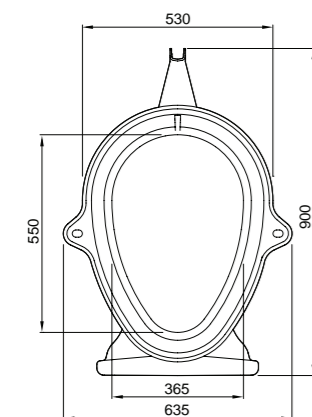
с насадками из чугуна

	187	Q-Flow	28,3	32810
600	109	Q-Guard	29,3	32811
	121	Q-Line	27,8	32811Q

с насадками из оцинкованной стали

600	181	Q-Flow	24,0	32812
	83	Q-Guard	21,5	32813
700	100	Q-Slot	29,1	32814

Канал ACO Qmax 550, L=2000 мм



с насадками из чугуна

	187	Q-Flow	40,4	32820
920	109	Q-Guard	41,6	32821
	121	Q-Line	39,9	32821Q

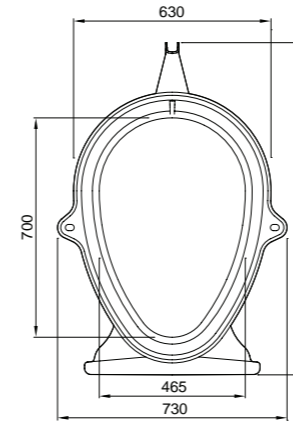
с насадками из оцинкованной стали

920	181	Q-Flow	35,6	32822
	83	Q-Guard	33,1	32823
1030	100	Q-Slot	40,7	32824

* – на чертеже указана высота канала без водоприемной насадки

Чертеж*	Длина	Ширина	Высота, включая насадку	Площадь водоприемных отверстий	Тип насадки	Масса	Артикул

Канал ACO Qmax 700, L=2000 мм



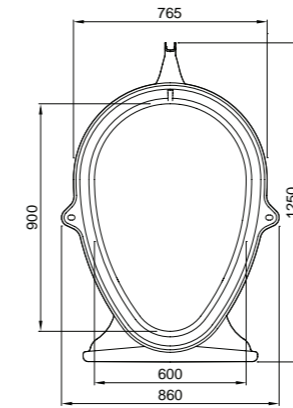
с насадками из чугуна

	187	Q-Flow	46,7	32830
1070	109	Q-Guard	47,9	32831
	121	Q-Line	46,2	32831Q

с насадками из оцинкованной стали

1070	181	Q-Flow	41,9	32832
	83	Q-Guard	39,4	32833
1170	100	Q-Slot	47,0	32834

Канал ACO Qmax 900, L=2000 мм



с насадками из чугуна







	187	Q-Flow	62,0	32840
1270	109	Q-Guard	63,2	32841
	121	Q-Line	61,5	32841Q

с насадками из оцинкованной стали

1270	181	Q-Flow	57,2	32842
	83	Q-Guard	54,7	32843
1380	100	Q-Slot	62,3	32844

* – на чертеже указана высота канала без водоприемной насадки

Дополнительные элементы ACO Qmax

Описание	Подходит для каналов	Масса [кг]	Артикул
 <p>Торцевая заглушка подходит для раструбной и безраструбной части канала</p>	Qmax 225	1,4	42221
	Qmax 350	2,6	42351
 <p>Торцевая заглушка для раструбной части канала</p>	Qmax 550	3,5	32825
	Qmax 700	4,9	32835
	Qmax 900	9,8	32845
 <p>Торцевая заглушка для безраструбной части канала подходит для каналов, обрезанных до нужной длины</p>	Qmax 550	2,1	32886
	Qmax 700	3,1	32887
	Qmax 900	4,9	32888
 <p>Переходный элемент • для смены типоразмера канала • переход 350/550 осуществляется через ревизионный элемент или камеру подключения</p>	Qmax 225/350	0,8	32880
	Qmax 550/700	2,5	32882
	Qmax 700/900	3,7	32883
 <p>Переходный элемент с овального сечения на круглое • артикул включает пару элементов для раструбной и безраструбной части канала</p>	Qmax 550 – DN 375 мм	11,8	32826
	Qmax 700 – DN 450 мм	15,8	32836
	Qmax 900 – DN 600 мм	25,1	32846
 <p>Магнитная защитная лента • для защиты водоприемных насадок из чугуна в период монтажа • многократного использования • рулон длина 15,25 м ширина: 6,5 см</p>		5,0	32854

Ревизионные элементы для каналов ACO Qmax 225, 350

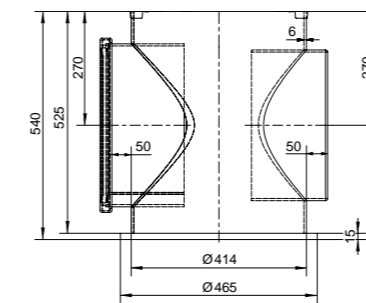
- Стандартный ревизионный элемент позволяет провести осмотр и обслуживание прямой линии каналов одного типоразмера.
- Уплотнитель интегрирован в патрубок подключения камеры, что обеспечивает прямое герметичное присоединение каналов.
- Ревизионные элементы индивидуального изготовления разрабатываются:
 - для соединения каналов разных типоразмеров;
 - для создания подключения под углом;
 - при необходимости использования водоприемных насадок Q-Slot.



Длина [мм]	Ширина [мм]	Высота [мм]	Подходит для каналов	Масса [кг]	Артикул
------------	-------------	-------------	----------------------	------------	---------

Ревизионный элемент круглого сечения для каналов ACO Qmax 225, 350

525	465	540	Qmax 225	16,4	152102
525	465	540	Qmax 350	17,6	152103



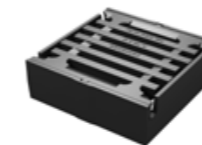
Длина [мм]	Ширина [мм]	Высота [мм]	Класс нагрузки	Масса [кг]	Артикул
------------	-------------	-------------	----------------	------------	---------

Крышка для ревизионных элементов и пескоуловителей ACO Qmax 225, 350

500	500	100	D 400	80	89117
-----	-----	-----	-------	----	-------



500	500	100	F 900	113,3	2127111100
-----	-----	-----	-------	-------	------------



Камеры подключения для каналов ACO Qmax 225, 350

■ Стандартные камеры подключения позволяют провести осмотр и обслуживание прямой линии каналов одного типоразмера и выполнить подключение к сети канализации.

■ Уплотнитель интегрирован в патрубок подключения камеры, что обеспечивает прямое герметичное присоединение каналов.

■ Камеры подключения индивидуального изготовления разрабатываются:

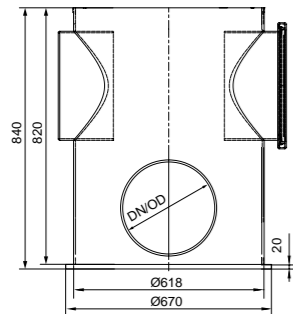
- для соединения каналов разных типоразмеров;
- для создания подключения под углом;
- при необходимости использования водоприемных насадок Q-Slot;
- индивидуальный диаметр выпуска DN/OD 110-DN400.



Длина	Ширина	Высота	Диаметр выпуска	Подходит для каналов	Масса	Артикул
[мм]	[мм]	[мм]	[мм]		[кг]	

Камера подключения круглого сечения для каналов ACO Qmax 225, 350

525	565	840	200	Qmax 225	16,7	152105
525	565	840	200	Qmax 350	17,9	152106



Длина	Ширина	Высота	Подходит для каналов	Класс нагрузки	Масса	Артикул
[мм]	[мм]	[мм]			[кг]	

Крышка для камер подключения ACO Qmax 225, 350



785	785	125	Qmax 225, 350	D 400	111	210510
785	785	125	Qmax 225, 350	F 900	111	210550



565	565	100	Qmax 225, 350	D 400	40	44355
660	660	100	Qmax 225, 350	F 900	69,5	33605

Камеры подключения для каналов ACO Qmax 550, 700, 900

■ Стандартные камеры подключения позволяют провести осмотр и обслуживание прямой линии каналов одного типоразмера и выполнить подключение к сети канализации.

■ Уплотнитель интегрирован в патрубок подключения камеры, что обеспечивает прямое герметичное присоединение каналов.

■ Камеры подключения индивидуального изготовления разрабатываются:

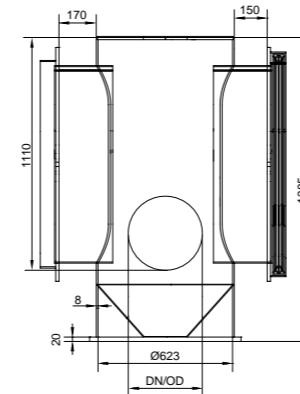
- для соединения каналов разных типоразмеров;
- для создания подключения под углом;
- при необходимости использования водоприемных насадок Q-Slot;
- индивидуальный диаметр выпуска DN/OD 110-DN500.



Длина	Ширина	Высота	Диаметр выпуска	Подходит для каналов	Масса	Артикул
[мм]	[мм]	[мм]	[мм]		[кг]	

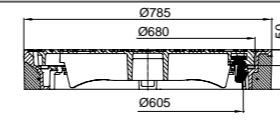
Камера подключения круглого сечения для каналов ACO Qmax 550, 700, 900

1070	895	1385	400	Qmax 550	47,2	152107
1070	895	1385	400	Qmax 700	49,2	152108
1070	895	1385	400	Qmax 900	51,2	152109

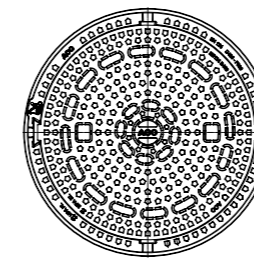


Длина	Ширина	Высота	Подходит для каналов	Класс нагрузки	Масса	Артикул
[мм]	[мм]	[мм]			[кг]	

Крышка для камер подключения ACO Qmax 550 - 900



785	785	125	Qmax 550 - 900	D 400	111	210510
785	785	125	Qmax 550 - 900	F 900	111	210550



Ревизионные элементы, камеры подключения ACO Qmax

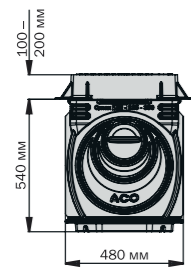
- Ревизионные элементы позволяют провести осмотр и обслуживание линии каналов как линейной, так и нелинейной конфигурации. Ревизионные элементы данного типа могут соединять в линию каналы разных типоразмеров.
- Камеры подключения сохраняя функции ревизионных элементов, дополнительно служат для подключения к сети канализации.

- Ревизионные элементы и камеры подключения могут быть оснащены крышками из чугуна под класс нагрузки до F900 или шелевыми крышками из оцинкованной стали (для каналов с насадками Q-Slot).
- Диаметры трубопроводов подключения DN/OD 160-DN300



Длина	Ширина	Высота	Класс нагрузки	Выпускной патрубок	Подходит для насадок	Масса	Артикул
[мм]	[мм]	[мм]		[DN/OD]		[кг]	

Ревизионный элемент для каналов ACO Qmax 225–350



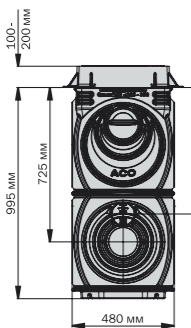
с крышкой из чугуна с прорезями

565	565	640	D 400	160-300	всех, кроме Q-Slot	48	32970
660	660	640	F 900	160-300		77,5	32971

с шелевой крышкой из оцинкованной стали

520	520	740	D 400	160-300	Q-Slot	55,5	32976
-----	-----	-----	-------	---------	--------	------	-------

Камера подключения для каналов ACO Qmax 225–350



с крышкой из чугуна с прорезями

565	565	1095	D 400	160-300	всех, кроме Q-Slot	52	32972
660	660	1095	F 900	160-300		81,5	32973

с шелевой крышкой из оцинкованной стали

520	520	1195	D 400	160-300	Q-Slot	59,5	32977
-----	-----	------	-------	---------	--------	------	-------



Чугунная крышка с прорезями, класс нагрузки D 400/F 900

Крышка с рамой из оцинкованной стали для использования с шелевой рамой ACO Q-Slot, класс нагрузки D 400

Чугунная крышка с прорезями, класс нагрузки D 400/F 900

Сплошная крышка из чугуна, класс нагрузки D 400 / F 900

Пескоуловители ACO Qmax

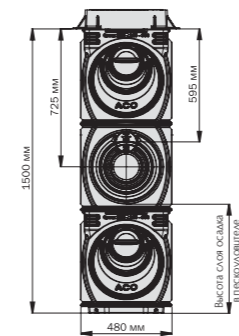
- Пескоуловители позволяют провести осмотр и обслуживание линии каналов как линейной, так и нелинейной конфигурации. Пескоуловители данных типов могут соединять в линию каналы разных типоразмеров.
- Пескоуловители служат для подключения линии каналов к сети канализации.
- Пескоуловители могут быть оснащены крышками из чугуна под класс нагрузки до F900 или шелевыми крышками из оцинкованной стали (для каналов с насадками Q-Slot) с безболтовым креплением.

- Диаметры трубопроводов подключения для каналов:
 - ACO Qmax 225-350 - DN/OD 160-DN300,
 - ACO Qmax 550-900 - DN/OD 160-DN600



Длина	Ширина	Высота	Класс нагрузки	Выпускной патрубок	Подходит для насадок	Масса	Артикул
[мм]	[мм]	[мм]		[DN/OD]		[кг]	

Пескоуловитель для каналов ACO Qmax 225-350



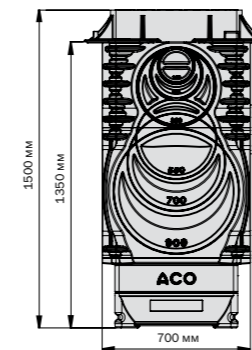
с крышкой из чугуна с прорезями

565	565	1600	D 400	160-300	всех, кроме Q-Slot	60	32974
660	660	1600	F 900	160-300		89,5	32975

с шелевой крышкой из оцинкованной стали

520	520	1700	D 400	160-300	Q-Slot	67,5	32978
-----	-----	------	-------	---------	--------	------	-------

Пескоуловитель для каналов Qmax 550 – 900



с крышкой из чугуна с прорезями

760	760	1500	D 400	до 600	всех, кроме Q-Slot	148	44314
760	760	1500	F 900	до 600		181	44316

со сплошной крышкой из чугуна

760	760	1500	D 400	до 600	всех, кроме Q-Slot	147	44315
760	760	1500	F 900	до 600		175	44317

Установка каналов ACO Qmax в зонах высоких нагрузок



Устройство армированного бетонного основания



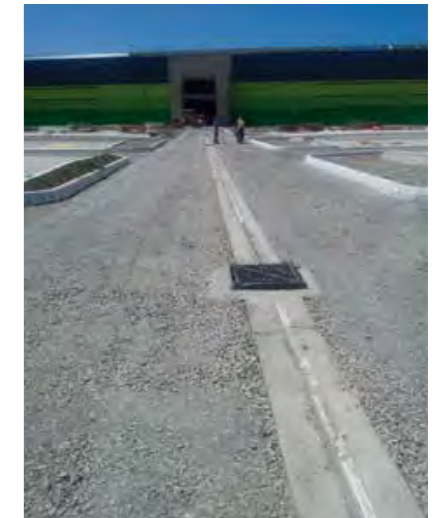
«Вывешивание» каналов перед заливкой бетонной обоймы. Армирование при необходимости



Устройство армирования дорожного полотна



Подключение каналов к пескоуловителю



Устройство бетонной обоймы каналов ACO Qmax

Устройство верхнего покрытия площадки



Установленный пескоуловитель

Линия готовых к эксплуатации каналов



Примеры эксплуатации каналов в зонах больших нагрузок

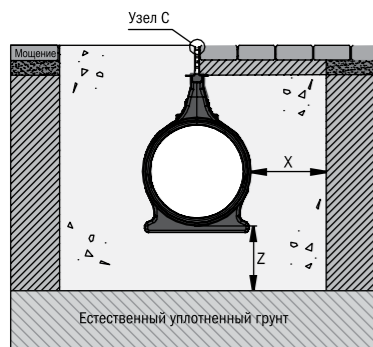


Схемы монтажа каналов ACO Qmax®

Для каналов ACO Qmax® 225 и 350

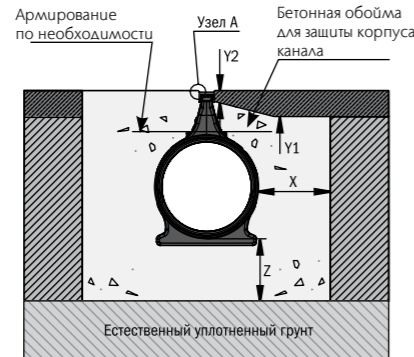
Покрытие из плитки/блоков

- Вариант 1**
Интенсивное движение транспорта
- Вариант 2**
Зоны без интенсивного движения транспорта



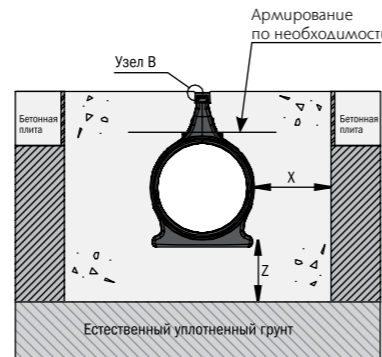
Асфальтовое покрытие

- Вариант 1**
Класс нагрузки E600-F900
- Вариант 2**
Класс нагрузки D400



Бетонное покрытие

Класс нагрузки E600-F900

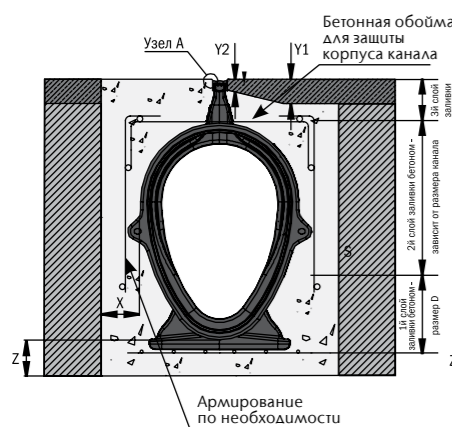


Параметры бетонной обоймы в зависимости от класса нагрузки см. в таблице на стр. 39

Для каналов ACO Qmax® 550, 700, 900

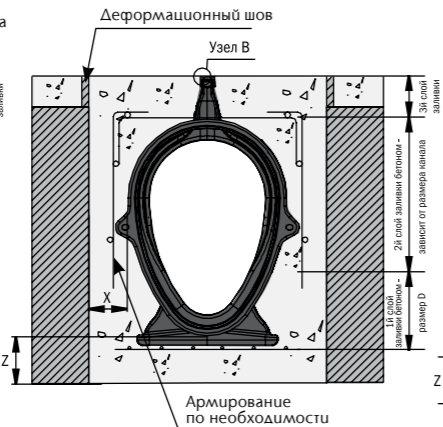
Асфальтовое покрытие

- Вариант 1**
Класс нагрузки E600-F900
- Вариант 2**
Класс нагрузки D400



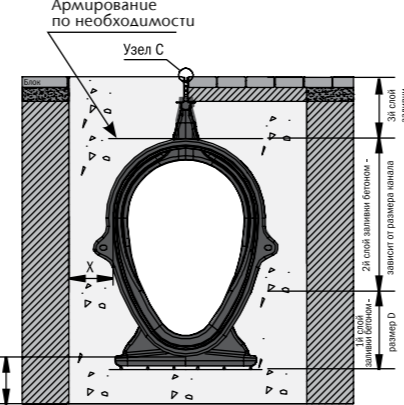
Бетонное покрытие

Класс нагрузки E600-F900



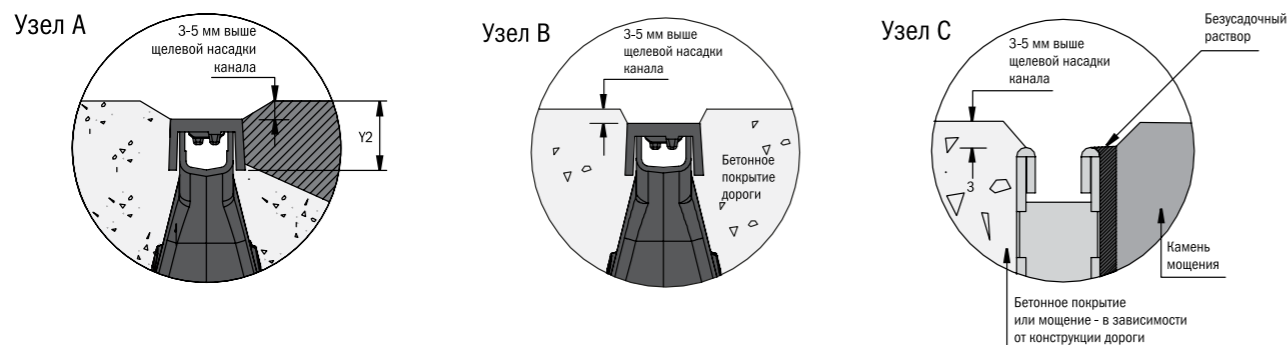
Покрытие из плитки/блоков

- Вариант 1**
Интенсивное движение транспорта
- Вариант 2**
Зоны без интенсивного движения транспорта



Параметры бетонной обоймы в зависимости от класса нагрузки см. в таблице на стр. 39

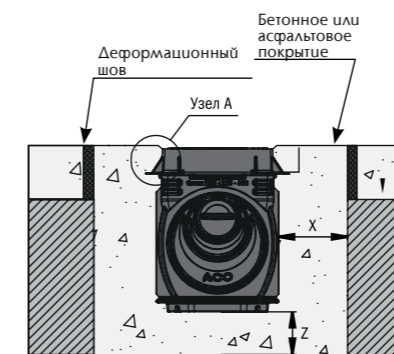
Узлы примыкания водосборных решеток к покрытию **Важно**



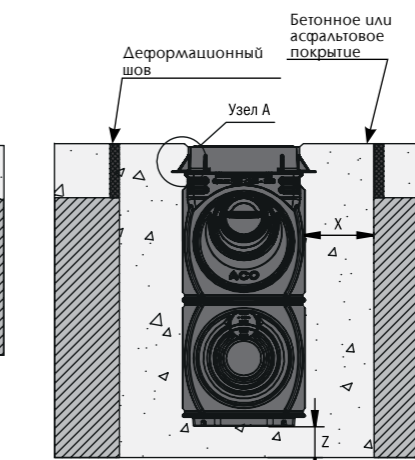
Монтаж должен быть выполнен в соответствии с проектом, с соблюдением соответствия классу нагрузки, размерам бетонной обоймы и требуемому классу бетона.

Схемы монтажа дополнительных элементов

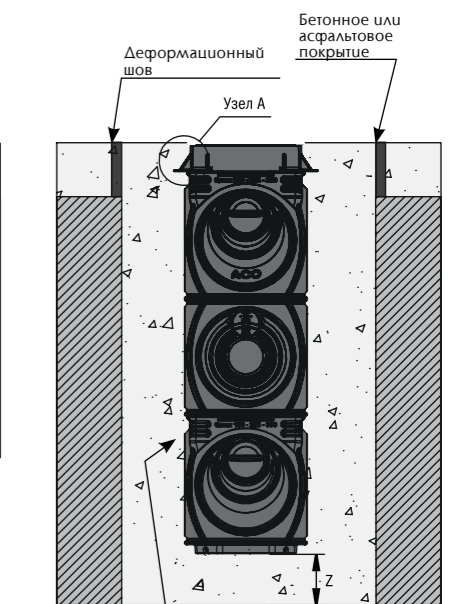
Ревизионный элемент для каналов ACO Qmax® 225, 350



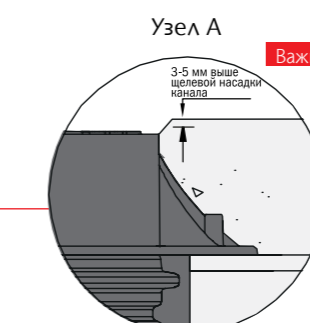
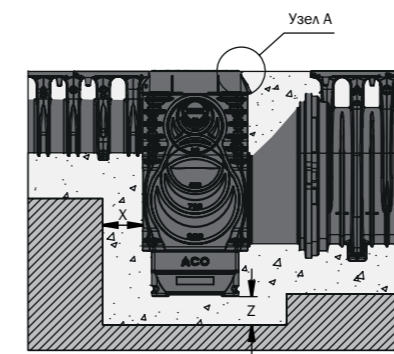
Камера подключения для каналов ACO Qmax® 225, 350



Пескоуловитель для каналов ACO Qmax® 225, 350



Пескоуловитель для каналов ACO Qmax® 550 - 900



Прежде, чем приступить к монтажу, удалить нижнюю и верхнюю панели на этом уровне

	Класс нагрузки (в соответствии с EN1433)				
	C 250	D 400	E 600	F 900	
Qmax 225	Минимальный допустимый класс бетона	B25	B25	B40	B40
	X	150	150	150	200
	Z	150	150	150	200
	Y1 макс.	110	110	Нет	110
	Y2 макс.	35	35	Нет	Нет
Qmax 350	Армирование	Нет	Нет	Нет	Да
	Минимальный допустимый класс бетона	B25	B25	B40	B40
	X	150	150	150	200
	Z	150	150	150	200
	Y1 макс.	110	110	Нет	Нет
Qmax 550	Y2 макс.	35	35	Нет	Нет
	Армирование	Нет	Нет	Нет	Да
	Минимальный допустимый класс бетона	B25	B25	B40	B40
	X	150	150	200	200
	Z	150	150	200	200
Qmax 700	Y1 макс.	110	110	Нет	Нет
	Y2 макс.	35	35	Нет	Нет
	Армирование	Нет	Нет	Да	Да
	Размер D	265	265	265	265
	Минимальный допустимый класс бетона	B25	B25	B40	B40
Qmax 900	X	150	150	200	200
	Z	150	150	200	200
	Y1 макс.	110	110	Нет	Нет
	Y2 макс.	35	35	Нет	Нет
	Армирование	Нет	Да	Да	Да
Размер D	315	315	315	315	

Установка каналов ACO Qmax в зонах умеренных нагрузок



Бетонирование основания под ножки каналов



Засыпка ПГС с послойным уплотнением



Установленная линия каналов

Таблица химической стойкости

Продукция ACO Qmax® изготавливается из полиэтилена средней плотности (ПЭСП). Этот материал обладает высокой стойкостью к разбавленным кислотам и щелочам и не вступает в реакцию с дорожной солью, топливом, маслами, противогололедными реагентами и прочими агрессивными веществами. Дополнительные сведения о химической стойкости материалов к воздействию определенных веществ можно получить в компании ACO. Химическая стойкость также зависит от температуры воздействующего химиката. Необходимо также учитывать химическую стойкость решеток и водоприемных насадок.

Важные указания по химическим средам

При анализе потенциального использования изделий ACO Qmax® в химически активных средах необходимо учитывать следующие факторы:

- типы смесей или веществ; концентрация;
- длительность контакта;
- температура веществ на входе в систему каналов (не более 80°C);
- система промывки, используемая для удаления химикатов из системы каналов;
- необходимо выяснить совместимость чистящих средств с материалом системы каналов;
- водоприемные насадки, уплотнители, пескоуловители, ревизионные элементы также необходимо проверять на химическую стойкость.

Химическое вещество	% концентрации	Стойкость ПЭСП	Химическое вещество	% концентрации	Стойкость ПЭСП
Уксусная кислота, безводная	Более 96%	Да	Плавиковая кислота	концентрированная	да
Уксусная кислота	10-100%	Да	Пероксид водорода	30 - 90%	да
Уксусный ангидрид	100%	Да	Молочная кислота	100%	да
Ацетон	100%	Да	Ацетат свинца	насыщенный раствор	да
Алюмокалиевые квасцы	раствор	Да	Хлорид магния	насыщенный раствор	да
Сульфат алюминия	насыщенный раствор	Да	Сульфат магния	насыщенный раствор	да
Хлорид аммония	насыщенный раствор	Да	Малеиновая кислота	концентрированная	да
Нитрат аммония	насыщенный раствор	Да	Моторное масло	100%	да
Фосфат аммония	насыщенный раствор	Да	Хлорид никеля	насыщенный раствор	да
Сульфат аммония	насыщенный раствор	Да	Сульфат никеля	насыщенный раствор	да
Анилин аминобензол	100%	Да	Азотная кислота	25%	да
Хлорид бария	насыщенный раствор	Да	Нитробензол	100%	нет
Бензальдегид	100%	Да	Олеиновая кислота	100%	да
Бензол	100%	огранич.	Оксалиновая кислота	100%	да
Бензиловый спирт	100%	да	Фосфорная кислота	98%	да
Тетраборнокислый натрий	насыщенный раствор	Да	Треххлористый фосфор	100%	да
Борная кислота	насыщенный раствор	Да	Бензин	100%	огранич.
Бром	100%	нет	Карбонат калия	насыщенный раствор	да
Бромная вода	100%	нет	Хлорид калия	насыщенный раствор	да
Бутилацетат	100%	Да	Дихромат калия	насыщенный раствор	да
Бугановая кислота	100%	Да	Гидроксид калия	10%	да
Карбонат кальция	насыщенный раствор	Да	Нитрат калия	насыщенный раствор	да
Хлорид кальция	насыщенный раствор	Да	Перманганат калия	20%	да
Гидроксид кальция	насыщенный раствор	Да	Сульфат калия	насыщенный раствор	да
Нитрат кальция	насыщенный раствор	Да	Пиридин	100%	да
Дисульфид углерода	100%	огранич.	Ацетат натрия	насыщенный раствор	нет
Тетрахлорид углерода	100%	огранич.	Бромид натрия	насыщенный раствор	да
Касторовое масло	раствор	да	Карбонат натрия	насыщенный раствор	да
Газообразный хлор, влажный	100%	огранич.	Хлорат натрия	насыщенный раствор	да
Водный раствор хлора	2% насыщенный раствор	да	Хлорид натрия	насыщенный раствор	да
Хлорбензол	100%	нет	Гидроксид натрия (каустическая сода)	концентрированная	да
Хлороформ	100%	нет	Гипохлорит натрия	15%	да
Хромовая кислота	50%	да	Нитрат натрия	насыщенный раствор	да
Лимонная кислота	насыщенный раствор	да	Нитрит натрия	насыщенный раствор	да
Лимонная кислота	20%	Да	Фосфат натрия	насыщенный раствор	да
Лимонная кислота	50%	Да	Сульфат натрия	насыщенный раствор	да
Хлорид меди	насыщенный раствор	Да	Сульфид натрия	насыщенный раствор	да
Нитрат меди	насыщенный раствор	Да	Стеариновая кислота	насыщенный раствор	да
Дизельное топливо	100%	Да	Стирол	раствор	огранич.
Диметилформамид	100%	Да	Серная кислота	10%	да
Дикотилфталат	100%	Да	Серная кислота	50%	да
Этанол	40%	Да	Серная кислота	70%	да
Этанол	96%	да	Серная кислота	80%	да
Этилацетат	100%	да	Серная кислота	98%	да
Этиленгликоль	100%	Да	Серная кислота	пары	нет
Хлорид 3-валентного железа	насыщенный раствор	Да	Тетрахлорэтилен	100%	нет
Хлорид 2-валентного железа	насыщенный раствор	Да	Тионилхлорид	100%	нет
Сульфат 2-валентного железа	насыщенный раствор	Да	Толуол	100%	огранич.
Формальдегид	40%	Да	Скипидар	100%	огранич.
Муравьиная кислота	40%	Да	Вода	100%	да
Дизельное топливо	100%	Да	Ксилол	100%	огранич.
Глицерин	100%	Да	Сульфат цинка	насыщенный раствор	да
Бромоводородная кислота	100%	Да			
Соляная кислота	концентрированная	Да			

Монтаж с частичным бетонированием

Класс нагрузки A15-D400

