

РЕШЕНИЯ ДЛЯ МНОГОЭТАЖНЫХ АВТОСТОЯНОК И ГАРАЖЕЙ

Паркинги



ЛИНЕЙНЫЙ ВОДООТВОД

Герметичный проход ACO DRAIN®

Описание элемента

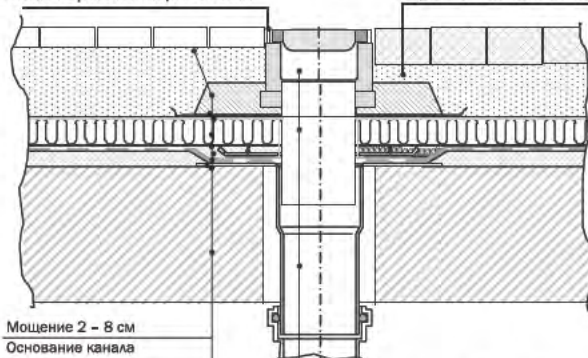
Герметичный проход ACO DRAIN® – это промежуточный элемент с диаметром отвода 110 мм и прижимным фланцем для закрепления водонепроницаемой изоляции. Герметичный проход позволяет осуществить закрепление изоляции к вертикальному сливу диаметром 110 мм.

Область применения

■ установка на перекрытиях в конструкции пола или кровли, с применением рулонной изоляции

Узел монтажной системы водоотвода на эксплуатируемой кровле

Продольная герметизация стыка Цементно-песчаный раствор



- Мощение 2 – 8 см
- Основание канала из бетона min. B25
- Пленка ПВХ или РЕ
- Геотекстиль
- Дренирующий слой
- Гидроизоляционный слой
- Выравнивающая стяжка (с уклоном 0,5+1,0 %)
- Герметичный проход ACO DN 100
- Плита перекрытия

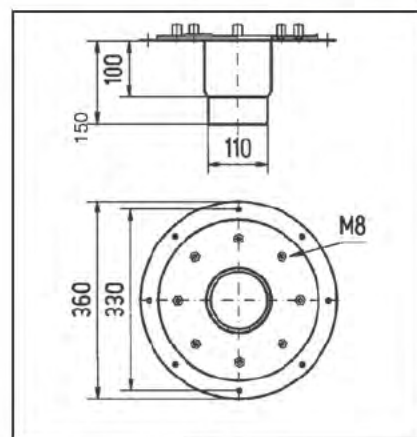
- Канал ACO DRAIN® V 100 – V 300, S 100 K – S 200 K, G 100
- Отводной патрубок: DN 110
- Герметичный проход ACO DN 100, Труба DN 100

ВНИМАНИЕ:

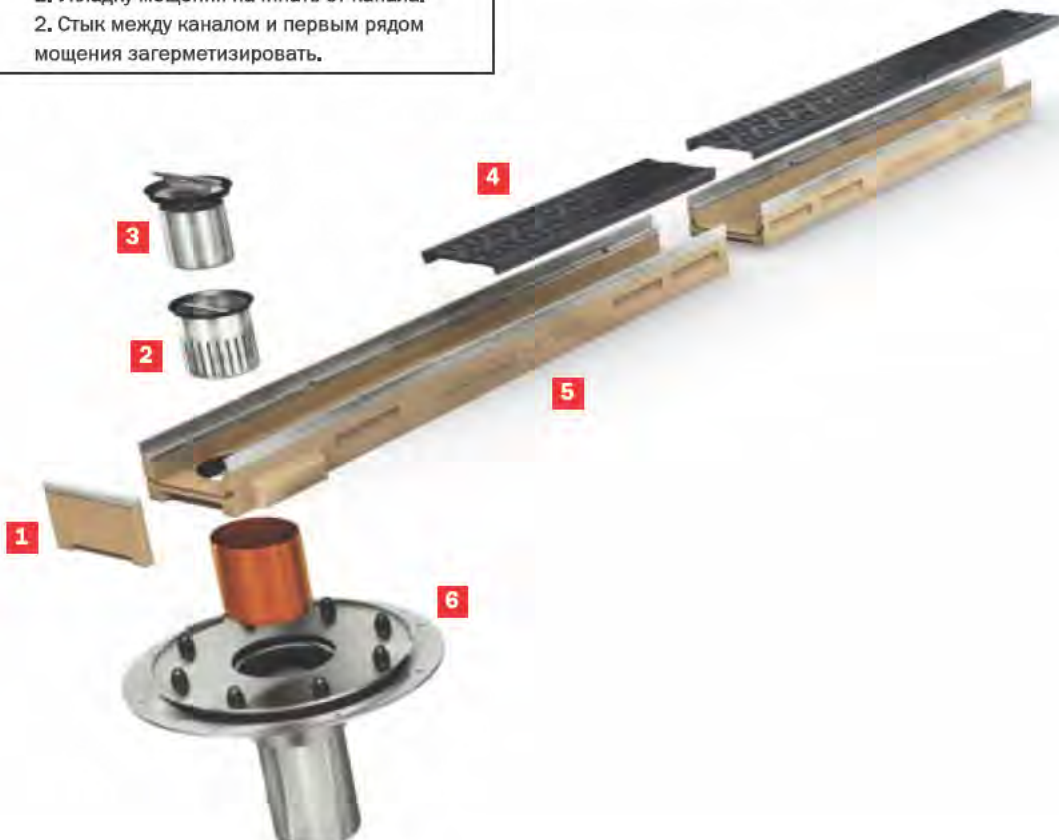
1. Укладку мощения начинать от канала.
2. Стык между каналом и первым рядом мощения загерметизировать.



Герметичный проход ACO Drain®



Размеры герметичного прохода.



Каналы малой глубины ACO Drain®

Герметичный проход ACO DRAIN®

Герметичный проход ACO DRAIN® через перекрытие с отводом диаметром 110 мм с прижимным фланцем для закрепления водонепроницаемой изоляции

Тип	Диаметр мм	Высота мм	Масса кг/шт.	Артикул
Герметичный проход.	100	150	4,0	1043G
Герметичный проход.	100	250	4,0	1043
Герметичный проход.	100	350	4,0	1043A
Герметичный проход.	100	450	4,0	1043B
Герметичный проход.	150	150	4,0	Z153079
Герметичный проход.	150	200	5,0	Z153080
Герметичный проход.	150	250	5,0	Z153081
Герметичный проход.	150	300	5,0	Z153082
Герметичный проход.	150	350	6,0	Z153083
Герметичный проход.	150	400	6,0	Z153084
Герметичный проход.	150	450	6,0	Z153085
Герметичный проход.	200	150	4,8	Z146362
Герметичный проход.	200	200	5,3	Z152240
Герметичный проход.	200	250	5,8	Z152241
Герметичный проход.	200	300	6,3	Z152242
Герметичный проход.	200	350	6,8	Z152243
Герметичный проход.	200	400	7,3	Z152244
Герметичный проход.	200	450	7,8	Z152245

Мусоросборник DN100, нержавеющая сталь

Мусоросборник	3,0	16190
---------------	-----	-------

Сифон для каналов малой глубины Multiline V100

Сифон для каналов Multiline V100 H6 см, нержавеющая сталь	Z160077
Сифон для каналов Multiline V100 H8 и H10 см, нержавеющая сталь	Z160079



- 1 Торцевая заглушка
- 2 Мусоросборник
- 3 Сифон
- 4 Съёмная решетка, 0,5м
- 5 Канал с решеткой, 1м.
- 6 Проход через гидроизоляцию
- 7 Торцевая заглушка с выпуском
- 8 Торцевая заглушка

ЛИНЕЙНЫЙ ВОДООТВОД

Каналы ACO DRAIN малой глубины



Ширина (мм)
100, 150, 200, 300

Основные элементы системы	
Каналы	
Класс нагрузки	A15-E600
Материал	Полимербетон
Тип канала	Без уклона дна: высота 6, 8, 10 см (V 100); высота 12 см (V 150, V 200 и V 300)
Кромки	Сталь оцинкованная, нержавеющая, чугун
Решетки	
Класс нагрузки	A15-E600
Материал	Сталь оцинкованная, нержавеющая, чугун
Крепление решетки	DRAINlock® – запатентованная система безболтового крепления решетки

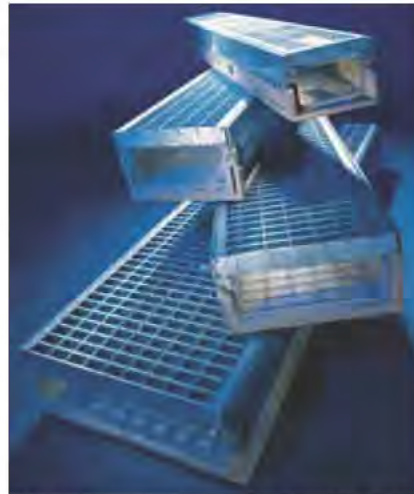


DRAINlock® – система безболтового крепления решетки

Область применения	
<ul style="list-style-type: none"> ■ паркинги для легковых автомобилей ■ паркинги для грузовых автомобилей ■ многоэтажные паркинги ■ промышленные зоны с движением грузовых автомобилей ■ ТЦ, магазины ■ мойки ■ террасы, эксплуатационные кровли ■ искусственный ландшафт 	

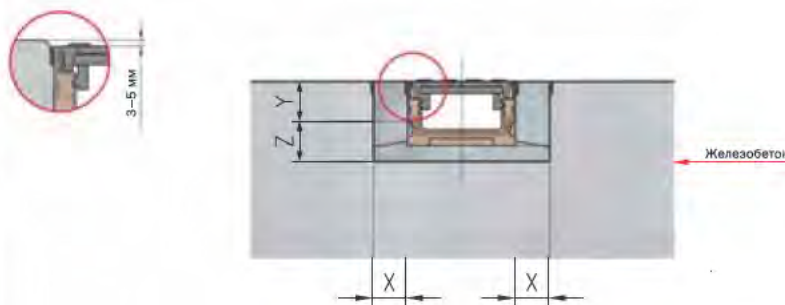
Описание системы

Система каналов АСО малой глубины разработана специально для устройства линейного водоотвода в местах с ограниченной высотой (террасы, балконы, многоэтажные парковки). Их конструкция обеспечивает надежное отведение сточных вод, скапливающихся внутри зданий вследствие попадания дождевой воды, таяния снега с колес автомобилей, использованной воды при тушении пожаров. Фланцевый элемент из нержавеющей стали обеспечивает герметичный проход канализационной трубы из дна канала через слой рулонной гидроизоляции.



Разнообразная ширина каналов малой глубины ACO DRAIN® Multiline

Установка каналов малой глубины (класс нагрузки А 15 – Е 600)



Класс нагрузки	DIN EN 1433	A15	B 125	C 250	D 400	E 600
Минимальная допустимая марка бетона		Опорный или наливной раствор на основе цемента или синтетическая смола				
Размеры	x/z	≥ 3	≥ 3	≥ 3	≥ 3	≥ 3
	y	Высота канала				

Установка в перекрытиях (класс нагрузки А 15 – Е 600)



Класс нагрузки	DIN EN 1433	A15	B 125	C 250	D 400	E 600
Размеры	(см) x/z	≥ 3	≥ 3	≥ 3	≥ 3	≥ 3

Каналы малой глубины ACO Drain®

Система линейного водоотвода ACO Gala G100 малой глубины под легкие и средние наружки до класса C250



Для классов допустимой нагрузки A 15 – C250, согласно DIN EN 1433

Канал G 100 полимербетонный высотой 6 см

Наименование	Длина см	Ширина см	Высота начала см	Высота конца	Артикул
Канал	100,0	13,0	5,7	5,7	16173
Канал с выпуском DN100 из ПВХ	100,0	13,0	5,7	5,7	16174
Торцевая заглушка с оцинкованной кромкой					08372



Канал G 100 полимербетонный высотой 8 см

Наименование	Длина см	Ширина см	Высота начала см	Высота конца	Артикул
Канал	100,0	13,0	7,7	7,7	10593
Канал с выпуском DN100 из ПВХ	100,0	13,0	5,7	5,7	16174
Торцевая заглушка с оцинкованной кромкой для начала или конца канала	100,0	13,0	7,7	7,7	06337
Торцевая заглушка с кромкой из нержавеющей стали для начала или конца канала					06338
Торцевая заглушка с выпуском DN50 (для конца канала)					00042

Системы линейного водоотвода MultilineV100–300 малой глубины с классом нагрузки до E600



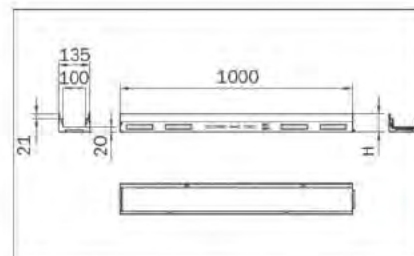
Для классов допустимой нагрузки A 15 – E600, согласно DIN-EN 1433
Для сооружений испытывающих большие нагрузки и требующих небольшой строительной высоты.



Канал V 100 с креплением DRAINlock® полимербетонный высотой 6, 8 и 10 см с защитным пазом для герметизации.

Клас нагрузки A15 – E600

Тип канала	Длина см	Ширина см	Высота начала см	Высота конца см	Масса кг	Штук на палете	Кромка	Кромка	Кромка
							чугунная	сталь оцинкованная	сталь нержавеющая
							Артикул	Артикул	Артикул
Канал водоотводный	100,0	13,5	6,0	6,0	12,0	30	по запросу	12327	12427
	100,0	13,5	8,0	8,0	12,0	30	12523	12323	12423
	100,0	13,5	10,0	10,0	13,2	30	12521	12321	12421
Канал с вертикальным отводом DN 100	100,0	13,5	9,0	9,0	14,0	10	12524	12324	12424
	100,0	13,5	11,0	11,0	15,4	10	12522	12322	12422



Размеры канала малой глубины 8/10 см

Торцевая заглушка для начала и конца канала с высотой 6, 8 и 10 см

Для канала 6 см	0,5	20	по запросу	12375	12475
Для канала 8 см	0,6	20	12581	12381	12481
Для канала 10 см	0,7	20	12580	12380	12480

ЛИНЕЙНЫЙ ВОДООТВОД

Торцевая заглушка с отводом для каналов малой глубины из нержавеющей или оцинкованной стали

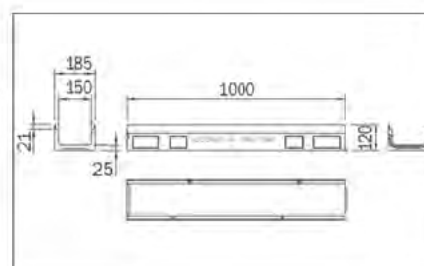
	Оцинкованная сталь	Нержавеющая сталь
Для канала 6 см	12376	12476
Для канала 8 см	12384	12484
Для канала 10 см	12383	12483



Торцевая заглушка с отводом

Канал V 150 с креплением DRAINlock® полимербетонный высотой 12 см

Тип канала	Длина см	Ширина см	Высота начала канала	Высота конца канала	Масса кг	Штук на паллете	Кромка	Кромка	Кромка
							чугунная	сталь оцинкованная	сталь нержавеющая
							Артикул	Артикул	Артикул
Канал	100,0	18,5	12,0	12,0	19,4	16	12921	12721	12821
Канал с вертик. отводом DN 100	100,0	18,5	12,0	12,0	18,0	4	12922	12722	12822



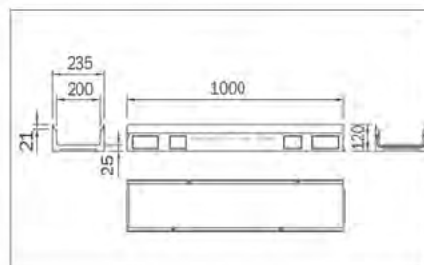
Размеры каналов малой глубины V 150

Торцевая заглушка для начала и конца канала с высотой 12 см

Торцевая заглушка для канала 12 см	1,0	20	12980	12780	12880
------------------------------------	-----	----	-------	-------	-------

Канал V 200 с креплением DRAINlock® полимербетонный высотой 12 см

Канал	100,0	23,5	12,0	12,0	21,9	12	13321	13121	13221
Канал с вертик. отводом DN 100	100,0	23,5	12,0	12,0	20,9	3	13322	13122	13222



Размеры каналов малой глубины V 200

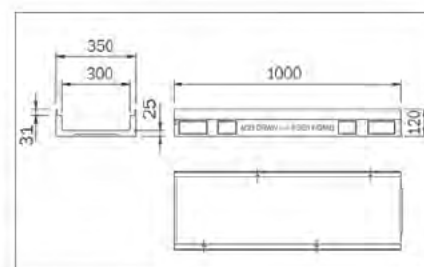
Торцевая заглушка для начала и конца канала с высотой 12 см

Для канала 12 см	2,4	13380	13180	13280
------------------	-----	-------	-------	-------

Канал V 300 с креплением DRAINlock® полимербетонный высотой 12 см с защитным пазом для герметизации

Клас нагрузки A15 – E600

Канал	100,0	35,0	12,0	12,0	32,0	12	13721	13521	13621
Канал с вертик. отводом DN 100	100,0	35,0	12,0	12,0	31,4	4	13722	13522	13622



Размеры каналов малой глубины V 300

Торцевая заглушка для начала и конца канала с высотой 12 см

Для канала 12 см	3,4	13780	13580	13680
------------------	-----	-------	-------	-------

Решетки V 100 с креплением DRAINlock® для каналов и пескоуловителей

	Длина см	Ширина см	Площадь сечения	Масса кг/шт.	Штук на палете	Артикул
--	-------------	--------------	--------------------	-----------------	----------------------	---------



Класс нагрузки A 15

Решетка с прорезями 10 мм, оцинкованная сталь	100,0	12,3	312	2,2	200	12610
Решетка с прорезями 10 мм, нержавеющая сталь	50,0	12,3	312	1,0	200	12611
Решетка в продольный прут, сталь оцинкованная	100,0	12,3	920	3,2	200	12602
Решетка в продольный прут, нержавеющая сталь	50,0	12,3	460	1,8	200	12603
Решетка в поперечный прут, сталь оцинкованная	100,0	12,3	676	6,5	200	12606
Решетка в поперечный прут, нержавеющая сталь	50,0	12,3	338	3,3	200	12607
Решетка перфорированная сталь оцинкованная	100,0	12,3	178	2,9	200	12666
Решетка перфорированная нержавеющая сталь	50,0	12,3	178	1,4	200	12667
Решетка перфорированная сталь оцинкованная	100,0	12,3	178	2,9	100	12664
Решетка перфорированная нержавеющая сталь	50,0	12,3	178	1,4	50	12665

Новинка



Класс нагрузки B 125

Решетка ячеистая 25x12,5, оцинкованная сталь	100,0	12,3	880	2,8	200	12616
Решетка ячеистая 25x12,5, нержавеющая сталь	50,0	12,3	880	1,5	200	12617
Решетка ячеистая 30 x 15 оцинкованная сталь	100,0	12,3	880	2,8	100	12636
Решетка ячеистая 30 x 15 нержавеющая сталь	50,0	12,3	880	1,5	100	12637
Решетка с прорезями ширина щели 12 мм, чугун	100,0	12,3	880	2,8	200	12626
Решетка с прорезями ширина щели 12 мм, оцинкованная сталь	50,0	12,3	880	1,0	200	12627
Решетка с прорезями ширина щели 12 мм, чугун	50,0	12,3	371	2,3	200	12676

Новинка



Класс нагрузки C 250

Решетка с прорезями, чугун	50,0	12,3	371	3,3	200	12670
Решетка продольно-поперечная, ячейка 41,5x17, чугун	50,0	12,3	433	3,5	200	12673
Решетка с прорезями 10 мм, оцинкованная сталь	100,0	12,3	312	4,3	200	12614
Решетка с прорезями 10 мм, нержавеющая сталь	50,0	12,3	312	2,2	200	12615
Решетка ячеистая 25x12,5, оцинкованная сталь	100,0	12,3	880	2,2	100	12618
Решетка ячеистая 25x12,5, нержавеющая сталь	50,0	12,3	880	3,5	100	12619
Решетка с прорезями 5 мм, чугун	100,0	12,3	880	4,6	100	12648
Решетка перфорированная оцинкованная сталь	50,0	12,3	880	2,0	100	12649
Решетка перфорированная нержавеющая сталь	50,0	12,3	191	3,8	200	12675
Решетка перфорированная оцинкованная сталь	100,0	12,3	178	4,8	200	12656
Решетка перфорированная нержавеющая сталь	50,0	12,3	178	2,3	100	12657
Решетка перфорированная оцинкованная сталь	100,0	12,3	178	4,8	100	12654
Решетка перфорированная нержавеющая сталь	50,0	12,3	178	2,3	50	12655
Решетка пластиковая с прорезями 8 мм	50,0	12,3	284	1,2	200	12680

Новинка



Решетка продольно-поперечная, чугун



Решетка с прорезями, оцинкованная сталь



Решетка с прорезями, нержавеющая сталь



Решетка с прорезями, чугун



Решетка ячеистая, оцинкованная сталь



Решетка ячеистая, нержавеющая сталь

ЛИНЕЙНЫЙ ВОДООТВОД

Решетки V 100 с креплением DRAINlock® для каналов и пескоуловителей

	Длина см	Ширина см	Площадь сечения	Масса кг/шт.	Штук на палете	Артикул
--	-------------	--------------	--------------------	-----------------	----------------------	---------



Класс нагрузки D 400

Решетка с прорезями, чугун	50,0	12,3	371	4,1	200	12671
Решетка продольно-поперечная, ячейка 41,5x17, чугун	50,0	12,3	433	4,5	200	12674
Решетка ячеистая 25x12,5, оцинкованная сталь	100,0	12,3	880	5,6	100	12620
	50,0	12,3	880	2,3	100	12621
Решетка ячеистая 25x12,5, нержавеющая сталь	100,0	12,3	880	6,8	100	12650
	50,0	12,3	880	3,2	100	12651
Решетка с прорезями 12 мм Lightspot, чугун, с отверстием для подсветки, со специальным покрытием	50,0	12,3	350	4,1	200	49505
Решетка с прорезями 12 мм Lightspot, чугун без отверстия со специальным покрытием	50,0	12,3	371	4,1	200	49506

Новинка



Класс нагрузки E 600

Решетка с прорезями, чугун	50,0	12,3	371	4,1	200	12671
Продольно-поперечная, ячейка 41,5x17, чугун	50,0	12,3	433	4,5	200	12674
Решетка глухая, чугун	50,0	12,3		5,5	100	12672

Решетки для канала V100



Решетка продольно-поперечная, чугун



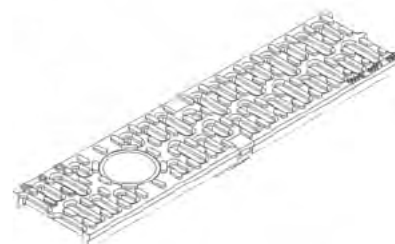
Решетка с прорезями, чугун



Решетка ячеистая, оцинкованная сталь



Решетка ячеистая, нержавеющая сталь



Решетка с прорезями Lightspot

ЛИНЕЙНЫЙ ВОДООТВОД

Решетки V150 с креплением Drainlock® для каналов и пескоуловителей

Решетки для канала V150



Решетка продольно-поперечная, чугун



Решетка с прорезями, чугун



Решетка ячеистая, оцинкованная сталь



Решетка ячеистая, нержавеющая сталь

	Длина см	Ширина см	Площадь сечения	Масса кг/шт.	Штук на палете	Артикул
--	-------------	--------------	--------------------	-----------------	----------------------	---------



Класс нагрузки С 250

Решетка с прорезями, чугун	50,0	17,3	578	6,0	96	13070
Решетка продольно-поперечная, ячейка 41,5x18, чугун	50,0	17,3	595	5,3	96	13073
Решетка ячеистая 20x25, оцинкованная сталь	100,0	17,3	1151	7,4	100	13018
	50,0	17,3	1151	3,7	48	13019
Решетка ячеистая 20x25, нержавеющая сталь	100,0	17,3	1151	7,4	40	13048
	50,0	17,3	1151	3,7	24	13049



Класс нагрузки D 400

Решетка с прорезями, чугун	50,0	17,3	578	7,8	96	13071
Решетка продольно-поперечная, ячейка 41,5x18, чугун	50,0	17,3	514	8,2	96	13074
Решетка ячеистая 20x25, оцинкованная сталь	100,0	17,3	1151	9,2	100	13020
	50,0	17,3	1151	4,6	48	13021
Решетка ячеистая 20x25, нержавеющая сталь	100,0	17,3	1151	9,2	40	13050
	50,0	17,3	1151	4,6	24	13051



Класс нагрузки E 600

Решетка с прорезями, чугун	50,0	17,3	578	7,8	96	13071
Решетка продольно-поперечная, ячейка 41,5x18, чугун	50,0	17,3	514	8,2	96	13074
Решетка глухая, чугун	50,0	17,3		9,0	96	13072

Решетки для каналов Multiline

Решетки V 200 с креплением DRAINlock® для каналов и пескоуловителей

	Длина см	Ширина см	Площадь сечения	Масса кг/шт.	Штук на палете	Артикул
--	-------------	--------------	--------------------	-----------------	----------------------	---------



Класс нагрузки C 250

Решетка с прорезями, чугун	50,0	22,3	740	8,6	90	13470
Решетка продольно-поперечная, ячейка 41,5x19, чугун	50,0	22,3	905	7,5	90	13473
Решетка ячеистая 20x25, оцинкованная сталь	100,0	22,3	1541	12,0	48	13418
Решетка ячеистая 20x25, нержавеющая сталь	50,0	22,3	1541	6,0	24	13419
Решетка ячеистая 20x25, нержавеющая сталь	100,0	22,3	1541	12,0	40	13448
Решетка ячеистая 20x25, нержавеющая сталь	50,0	22,3	1541	6,0	16	13449



Решетка продольно-поперечная, чугун



Класс нагрузки D 400

Решетка с прорезями, чугун	50,0	22,3	740	11,9	90	13471
Решетка продольно-поперечная, ячейка 41,5x19, чугун	50,0	22,3	756	11,7	90	13474
Решетка ячеистая 20x25, оцинкованная сталь	100,0	22,3	1391	16,0	48	13420
Решетка ячеистая 20x25, нержавеющая сталь	50,0	22,3	1391	7,9	24	13421
Решетка ячеистая 20x25, нержавеющая сталь	100,0	22,3	1391	16,0	40	13450
Решетка ячеистая 20x25, нержавеющая сталь	50,0	22,3	1391	7,9	16	13451



Решетка с прорезями, чугун



Класс нагрузки E 600

Решетка с прорезями, чугун	50,0	22,3	740	11,9	90	13471
Решетка продольно-поперечная, ячейка 41,5x19, чугун	50,0	22,3	756	11,7	90	13474
Решетка глухая, чугун	50,0	22,3		12,5	90	13472



Решетка ячеистая, оцинкованная сталь

Новинка	Решетка с прорезями Lightspot ширина щели 12 мм, чугун, с ревизией	50	22,3	715	9,6	90	13478
	Решетка с прорезями Lightspot ширина щели 12 мм, чугун	50	22,3	740	11,9	90	13477



Решетка ячеистая, нержавеющая сталь

ЛИНЕЙНЫЙ ВОДООТВОД

Решетки для каналов Multiline V 300

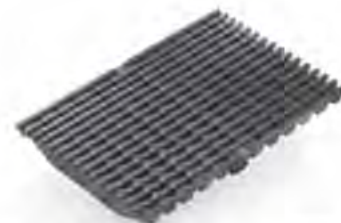
Решетки V 300 с креплением DRAINlock® для каналов и пескоуловителей

	Длина см	Ширина см	Площадь сечения	Масса кг/шт.	Штук на палете	Артикул
--	-------------	--------------	--------------------	-----------------	----------------------	---------



Класс нагрузки C 250

Решетка с прорезями, чугун	50,0	33,8	1146	17,9	40	13870
Решетка продольно-поперечная, ячейка 41,4x23, чугун	50,0	33,8	1381	16,3	40	13873
Решетка ячеистая 20x25, оцинкованная сталь	50,0	33,8	2139	14,9	40	13819
Решетка ячеистая 20x25, нержавеющая сталь	50,0	33,8		14,9	15	13849



Решетка продольно-поперечная, чугун



Решетка с прорезями, чугун



Решетка ячеистая, оцинкованная сталь



Решетка ячеистая, нержавеющая сталь



Класс нагрузки D 400

Решетка с прорезями, чугун	50,0	33,8	1146	24,1	40	13871
Решетка продольно-поперечная, ячейка 41,4x23, чугун	50,0	33,8	1193	24,6	40	13874
Решетка ячеистая 20x25, оцинкованная сталь	50,0	33,8	2139	17,4	40	13821
Решетка ячеистая 20x25, нержавеющая сталь	50,0	33,8		17,4	15	13851



Класс нагрузки E 600

Решетка с прорезями, чугун	50,0	33,8	1146	24,1	40	13871
Решетка продольно-поперечная, ячейка 41,4x23, чугун	50,0	33,8	1193	24,6	40	13874
Решетка глухая, чугун	50,0	33,8		25,8	40	13872

ЛИНЕЙНЫЙ ВОДООТВОД



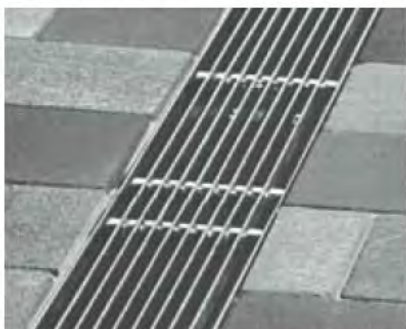
Решетка с прорезями (оцинкованная или нержавеющая сталь).



Решетка с прорезями (чугун)



Решетка с прорезями (композитная)



Решетка в продольный прут (сталь оцинкованная или нержавеющая).



Решетка в поперечный прут (сталь оцинкованная или нержавеющая).



Решетка ячеистая (сталь оцинкованная или нержавеющая).



Решетка глухая (чугун)



Решетка продольно-поперечная (чугун)



Решетка перфорированная (сталь оцинкованная или нержавеющая).



Каналы малой глубины ACO Drain®

Системы линейного водоотвода ACO Drain S100-200K усиленные с классом нагрузки до F900



Ширина (мм)
100, 200

Основные элементы системы

Каналы
Класс нагрузки
D400-F900
Материал
Полимербетон
Тип канала
Без уклона дна: 10 см (S 100 K) 13 см (S 200 K)
Кромки
Чугун
Решетки
Класс нагрузки
D400-F900
Материал
Чугун со специальным покрытием, устойчивым к коррозии и механическим повреждениям
Крепление решетки
Powerlock® – запатентованная система самофиксирующегося замка

Описание системы

Система низких каналов ACO DRAIN® разработана специально для устройства линейного водоотвода в местах с ограниченной высотой (террасы, балконы, многоэтажные парковки). Их конструкция обеспечивает надежное отведение сточных вод, скапливающихся внутри зданий вследствие попадания дождевой воды, нечистот, загрязняющих окружающую среду, использованной воды при тушении пожаров. Эффективность водоотвода достигается при помощи специального гидроизоляционного элемента – герметичного прохода. *

* См. – стр. 72

Область применения

- паркинги для легковых автомобилей
- паркинги для грузовых автомобилей
- многоэтажные паркинги
- промышленные зоны с движением грузовых автомобилей
- ТЦ, магазины (в местах движения грузовых авто.)
- мойки для грузовых авто.
- террасы, эксплуатационные кровли
- стадионы, спортивные сооружения



Склады



Подземные паркинги



Крепление решетки Powerlock®



Пример применения – терраса



Многоэтажные паркинг



Транспортная база

ЛИНЕЙНЫЙ ВОДООТВОД

Системы линейного водоотвода S 100 K и S 200 K с самофиксирующимся замком PowerLock®



Для классов допустимой нагрузки D 400 C, E 600, F 900

в соответствии с DIN-EN 1433.

Для сооружений испытывающих большие нагрузки и требующих небольшой строительной высоты.

Канал S 100 K изготовленный из полимербетона с замком PowerLock®

с многофункциональной кромкой из серого чугуна (GG) со специальным покрытием, решеткой из пористого чугуна (GGG), соединения рассчитаны на заполнение уплотнительной массой АКО, ширина в просвете 10 см

Тип	Длина см	Ширина см	Высота см	Вид уклона	Масса кг/шт.	Штук на палете	Артикул
Канал Н 100 SK*)	100,0	16,0	10,0	1	29,6	10	10080
Канал Н 100 SK ⁴⁾	100,0	16,0	10,0	1	29,73	10	10081

Торцевая заглушка S 100 K из полимербетона с кромкой из чугуна для начала или конца канала

Торцевая стенка (подгонку высоты произвести по месту)	2,19	12	00854
-------------------------------------------------------	------	----	-------

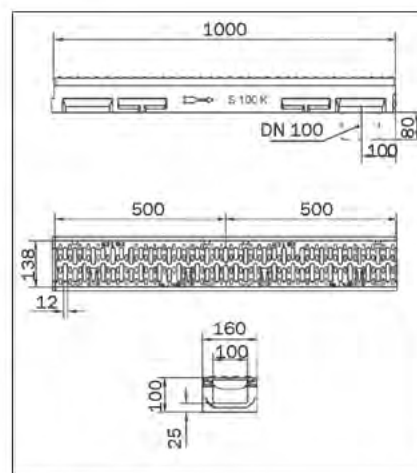
Канал S 200 K изготовленный из полимербетона с замком PowerLock®

с многофункциональной кромкой из серого чугуна (GG) со специальным покрытием, решеткой из пористого чугуна (GGG), соединения рассчитаны на заполнение уплотнительной массой АКО, ширина в просвете 20 см

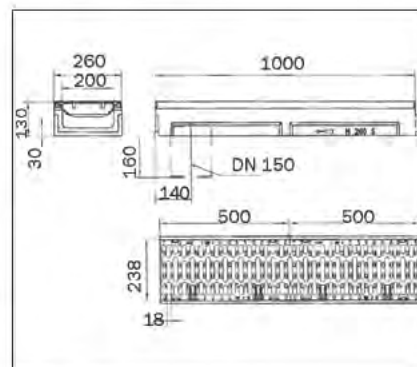
Тип	Длина см	Ширина см	Высота см	Вид уклона	Масса кг/шт.	Штук на палете	Артикул
Канал Н 200 SK	100,0	26,0	13,0	1	57,00	15	08013
Канал со выпуском, DN 100 мм, из ПВХ	100,0	26,0	13,0	1	57,00	6	10036

Торцевая заглушка S 200 K из полимербетона с кромкой из чугуна для начала или конца канала

Торцевая заглушка	3,7	01516
-------------------	-----	-------



Размер канала S 100 K



Размер канала S 200 K

*1) Канал с углублением для вертикального слива DN 100 не использовать в местах требующих абсолютной герметичности

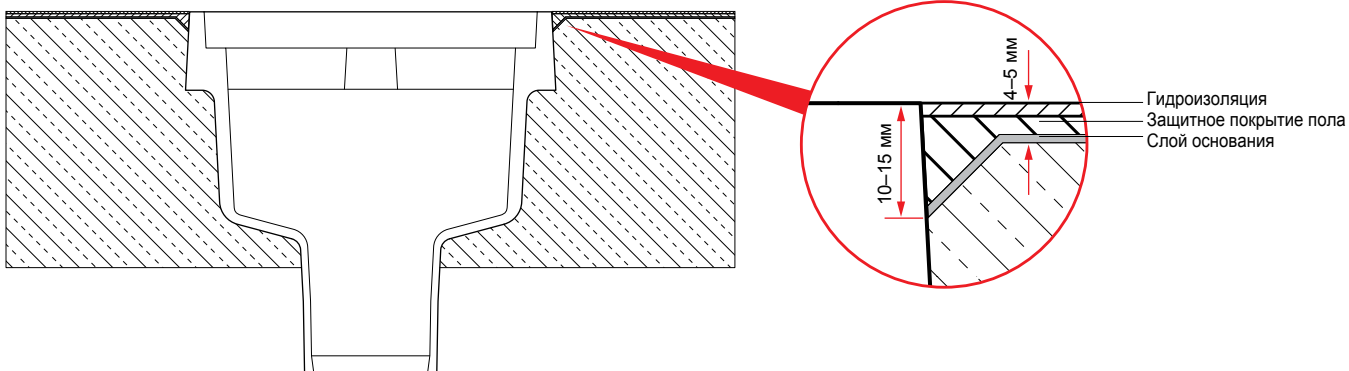
*4) Канал со встроенным кольцом NBR-O для полсоединения штуцера PCV/PE-DH DN 100 мм

Чугунные воронки для паркингов

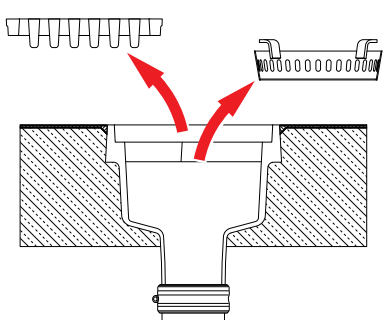
Герметичные² чугунные воронки

Встроенные воронки для многоэтажных паркингов должны герметично соединяться с системой гидроизоляции пола паркинга. Они также должны быть плотно зафиксированы на месте.

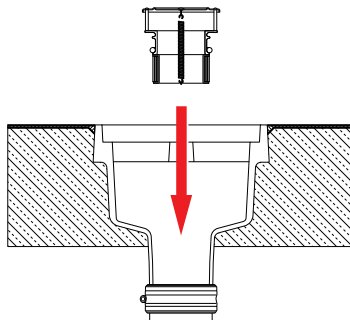
Для этого в стяжке и покрытии пола вокруг воронок и каналов в бетоне прорезается паз 10–15 мм глубиной, который далее заполняется материалом покрытия пола. Все слои гидроизоляции кладутся вплотную к элементам водоотвода.



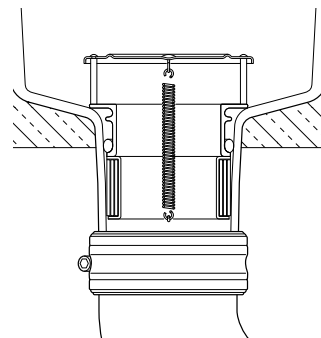
Установка противопожарной вставки в водосточную воронку



Удалите решетку и мусоросборник



Вставьте противопожарную вставку в выпуск воронки - убедитесь, что вставка установлена плотно



Вставьте противопожарный патрон

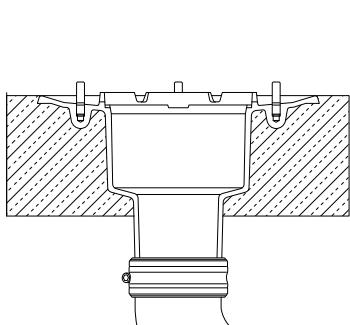
Соединения труб для водосточных воронок паркингов

Тип трубы	с переходниками	подходит для соединения с
Труба GM-X DN 100 с соединительной муфтой	Переходник с зажимной резьбовой муфтой 0174.14.27	Чугунные воронки для многоэтажных паркингов DN 100
Вставная труба DN 100 без соединительной муфты	Зажимная резьбовая муфта	

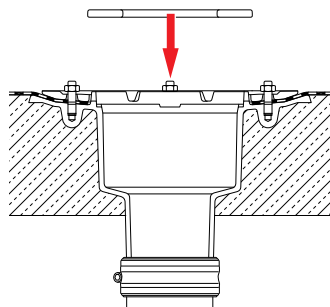
³ например, с использованием уплотнителей фирмы Sika.

Чугунные каналы для паркингов

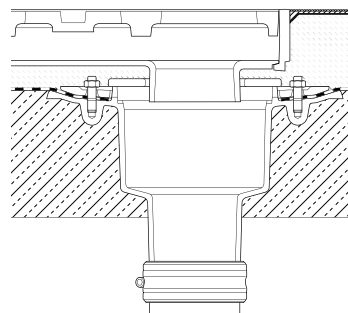
Сборка канала для паркингов



Установить водосточную воронку для плоских крыш Spin DN 100 в подготовленное для нее углубление или залить ее в бетон



Поместить на воронку кольцеобразную крышку 5801.00.90

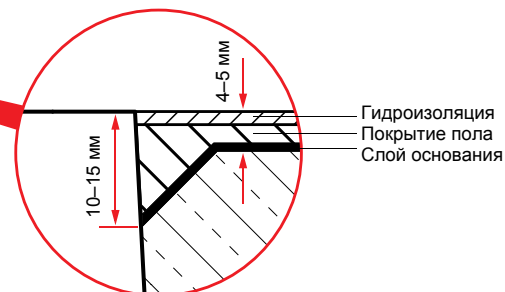
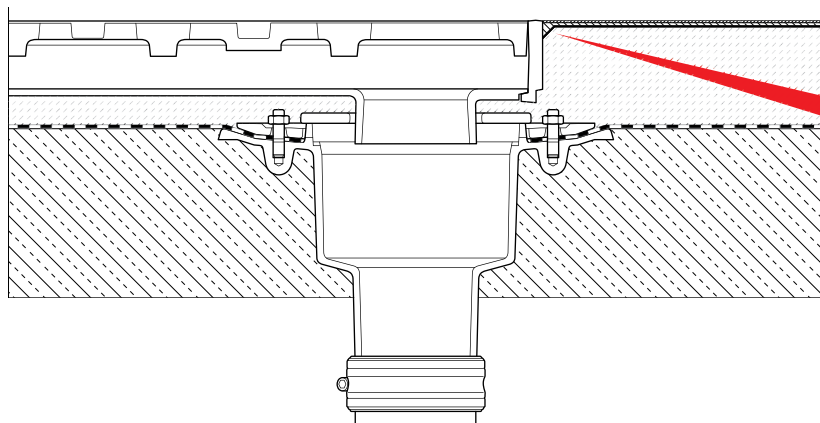


Установить водоотводный канал для паркингов и завершить устройство пола

Герметичные³ чугунные воронки

Встроенные воронки для многоэтажных паркингов должны герметично соединяться с системой гидроизоляции пола паркинга. Они также должны быть плотно зафиксированы на месте

Для этого в стяжке и покрытии пола вокруг воронок и каналов в бетоне прорезается паз 10 - 15 мм глубиной, который далее заполняется материалом покрытия пола. Все слои гидроизоляции кладутся вплотную к элементам водоотвода.

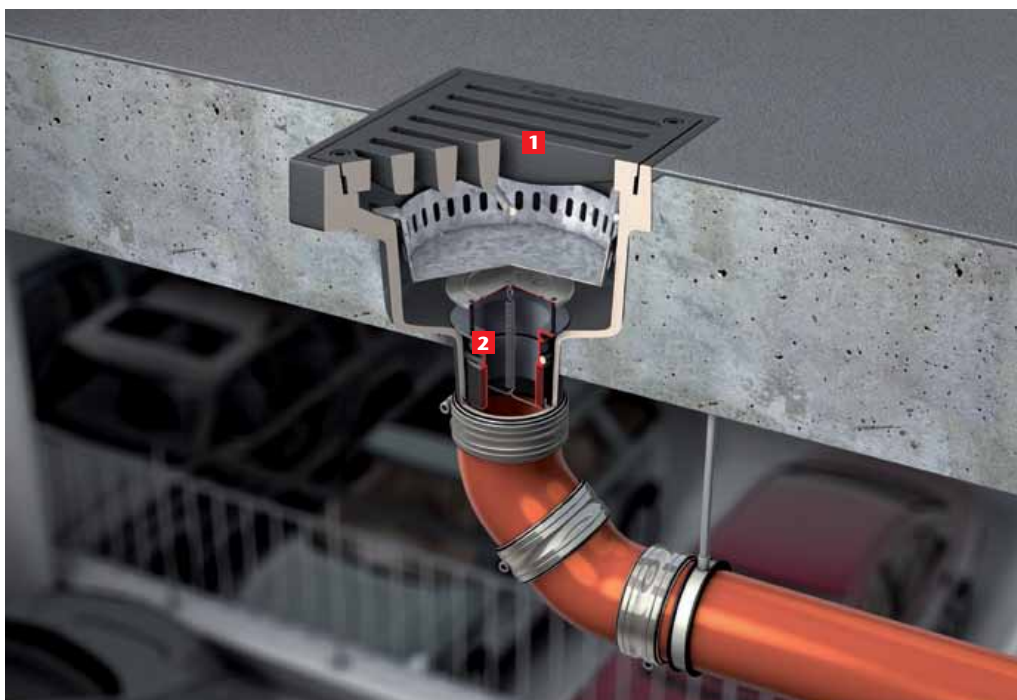


Пожаробезопасность

Противопожарный патрон не может помещаться в конструкцию, состоящую из канал и воронки Spin DN 100!

² например, с использованием уплотнителей фирмы Sika

Рекомендации по установке системы водоотвода с многоэтажных паркингов с использованием чугунной воронки

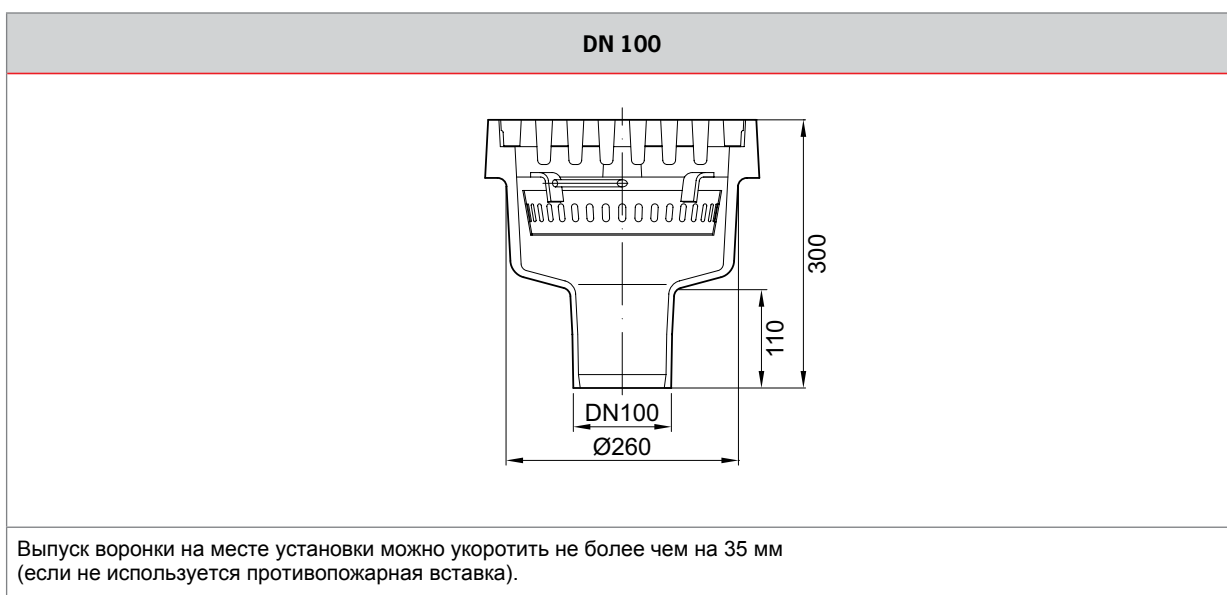


Верхний слой покрытия пола в соответствии с проектом здания

Перекрытие паркинга (толщина согласно проекту здания)

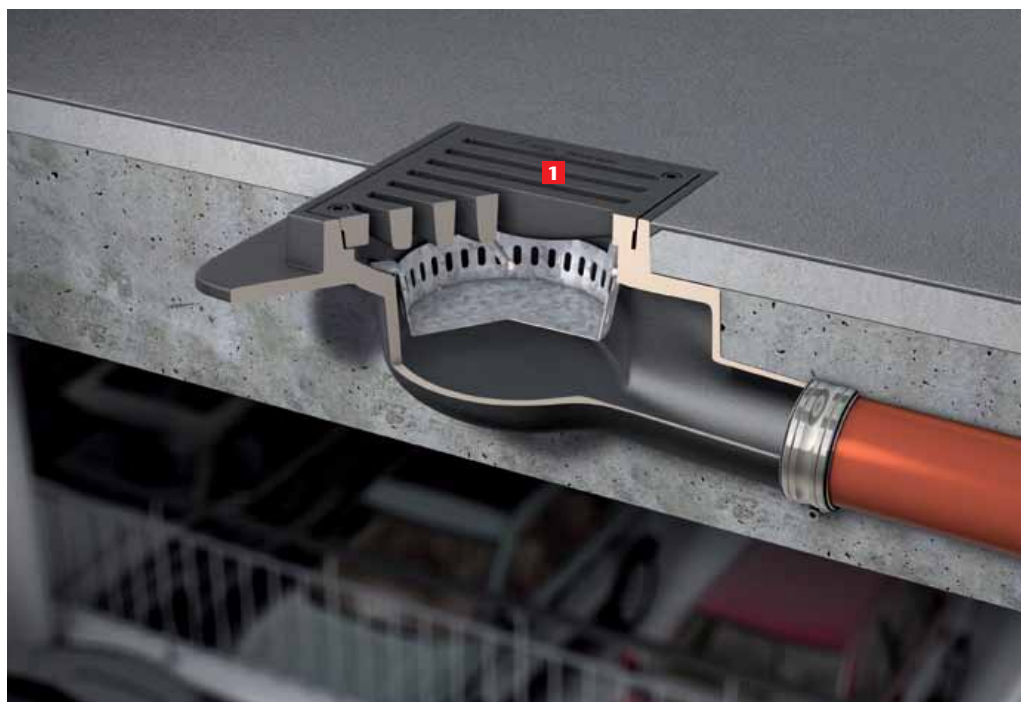
1 Водосточная воронка с мусоро-сборником из оцинкованной стали, с углом выпуска воды 90°, размеры рамы 300x300 мм
 Артикул 5935.00.00

2 Противопожарная вставка, тестированная согласно AbZ-Z-19.17.1887
 Артикул. 7034.20.15



Размеры указаны в мм

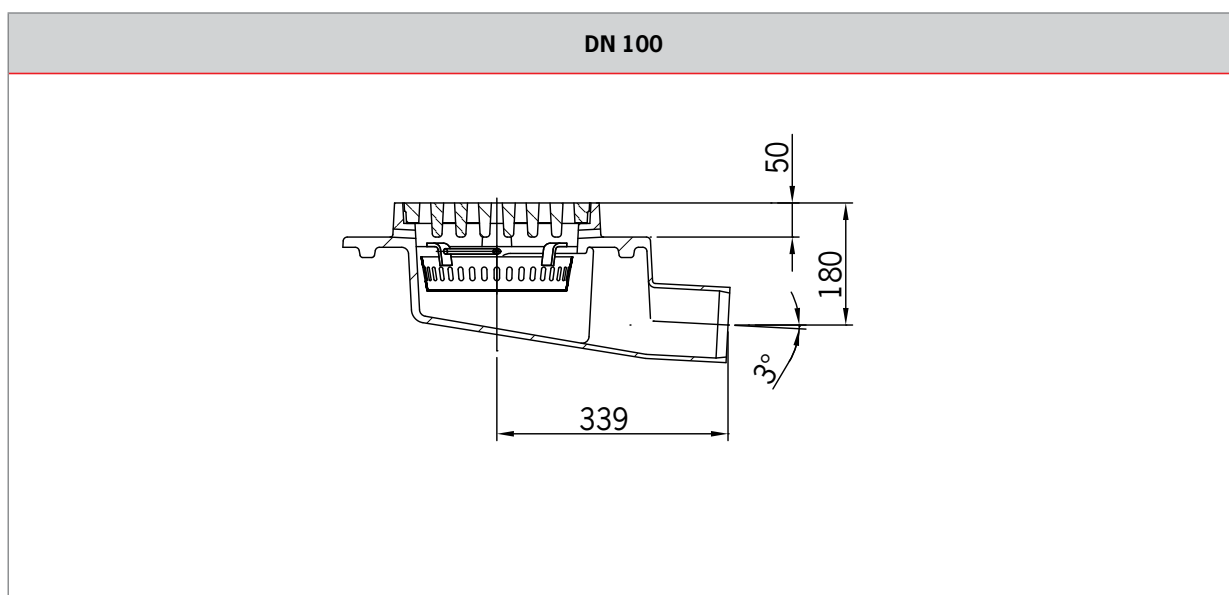
**Рекомендации по установке системы водоотвода
в многоэтажных паркингах с использованием чугунной воронки**



Верхний слой покрытия пола
в соответствии с проектом
здания

Перекрытие паркинга
(толщина согласно
проекту здания)

- 1** Водосточная воронка, с фланцем для гидроизоляции и мусоросборником из оцинкованной стали, с углом выпуска воды 1,5°, размеры рамы 300x300 мм
Артикул 5935.60.00



Размеры указаны в мм

Рекомендации по установке элементов водоотвода с многоэтажных паркингов с использованием чугунных водосточных воронок и каналов



— Верхний слой покрытия пола в соответствии с проектом здания
 — Слой гидроизоляции
 — Перекрытие паркинга (толщина согласно проекту здания)

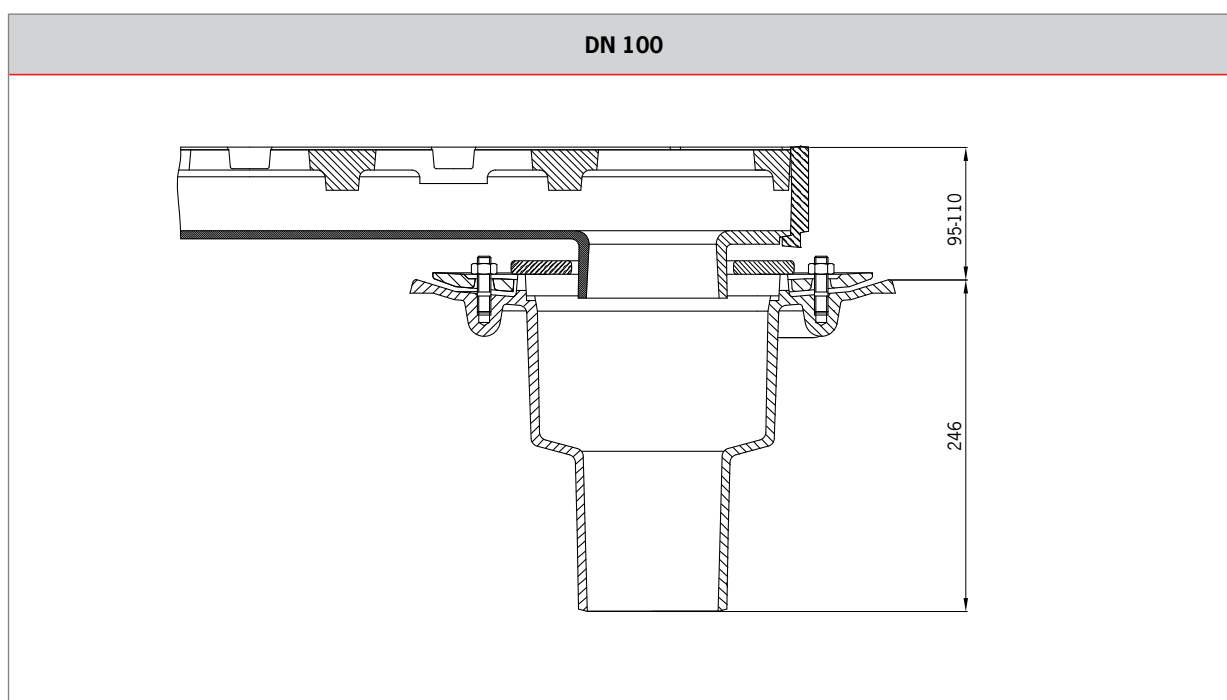
1 Выпускной канал Aquarass
 Артикул 5801.62.00

3 Водосточная воронка
 Артикул 7034.10.10

5 Торцевая заглушка канала
 Артикул 5801.00.80

2 Кольцеобразная вставка
 Артикул 5801.00.90

4 Рядовой канал
 Артикул 5801.60.00



Размеры указаны в мм

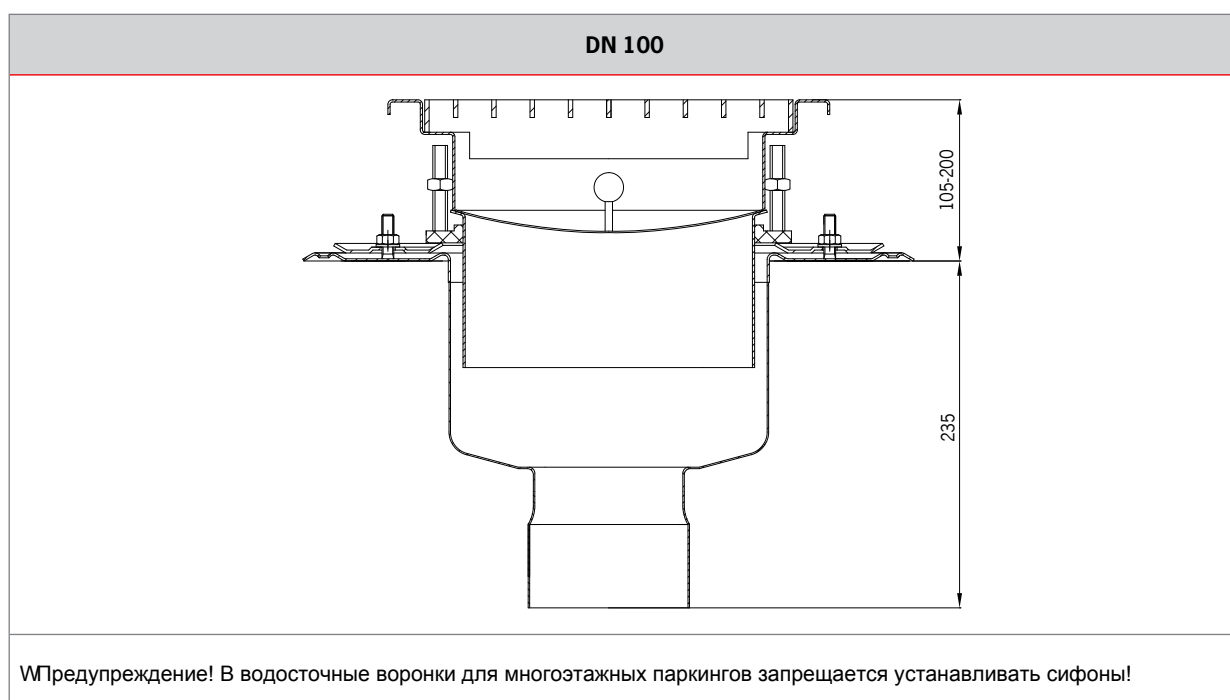
Рекомендации по установке элементов водоотвода с многоэтажных паркингов с использованием водосточных воронок и каналов из нержавеющей стали



1 Канал марки Variant-CR из нержавеющей стали, длина: 1050 мм
Артикул 9013.10.10

2 Решетка ячеистая из нержавеющей стали, MW 22x22 мм, Класс М, длина: 500 мм
Артикул 9306.05.05 (состоит из 2-х частей)

3 Водосточная воронка из нержавеющей стали DN 100
Артикул 9390.10.00



Размеры указаны в мм

Чугунные водосточные воронки для многоэтажных паркингов ACO DN 100



- Номинальный диаметр выпуска DN 100
- Чугун, класс конструкционного материала А1, с покрытием
- С мусоросборником из оцинкованной стали
- С чугунной решеткой, ширина щели 16 мм, для класса нагрузки В/М 125 согласно DIN EN 124 – DIN 1229 – DIN 19599/DIN EN 1253
- Размеры углубления под воронку 350 x 350 мм (вертикальный выпуск)
- Размеры углубления под воронку 350 x 700 мм (горизонтальный выпуск)
- Соединяется с раструбной трубой согласно DIN 19522 / DIN EN 877

Масштабные чертежи	Угол наклона выпуска воды	Болтовое крепление решетки	Вес	Артикул
	90°	Без	35 кг	5935.00.00
		С	35 кг	5935.09.00
	1,5°	Без	40 кг	5935.50.00
		С	40 кг	5935.59.00

Дополнительные элементы

	Масштабные чертежи	Описание продукта	Артикул
		<p>Противопожарная вставка применяется с воронкой для паркингов DN 100 с углом выпуска 90°</p> <p>Внимание! Эта вставка уменьшает пропускную способность воронки</p>	7034.20.15
		<p>Верхняя рама 300 x 300 мм, чугун, используется для регулировки высоты шагами по 45 мм</p>	5935.20.10
		<p>Верхняя рама 300 x 300 мм, чугун, для регулировки высоты воронок с болтовым креплением решеток</p>	5935.29.10

Чугунные воронки для паркингов АСО с фланцем для гидроизоляции



- Диаметр выпуска DN 100
- С фланцем для гидроизоляции
- Чугун, класс конструкционного материала А1, с покрытием
- С мусоросборником из оцинкованной стали
- С чугунной решеткой, толщина щели 16 мм, для класса нагрузки В/М 125 согласно DIN EN 124 – DIN 1229 – DIN 19599/DIN EN 1253
- Размеры углубления под воронку 350 x 350 мм (вертикальный выпуск)
- Размеры углубления под воронку 350 x 700 мм (горизонтальный выпуск)
- Соединяется с раструбной трубой согласно DIN 19522 / DIN EN 877

Масштабные чертежи	Угол наклона выпуска воды	Болтовое крепление решетки	Вес	Артикул
	90°	Без	47 кг	5935.10.00
		С	47 кг	5935.19.00
	1,5°	Без	52 кг	5935.60.00
		С	52 кг	5935.69.00

Дополнительные элементы

	Масштабные чертежи	Описание продукта	Артикул
		Противопожарная вставка применяется с воронкой для паркингов DN 100 с углом выпуска 90° Внимание! Эта вставка уменьшает пропускную способность воронки	7034.20.15
		Верхняя рама 300 x 300 мм, чугун, используется для регулировки высоты шагами по 45 мм	5935.20.10
		Рама верхней секции 300 x 300 мм, чугун, используется для регулировки высоты шагами по 45 мм, подходит для водосточных воронок с болтовым креплением решетки	5935.29.10

Чугунный водоотводный канал для паркингов Aquarass ACO DN 100



- Чугун
- Без встроенного уклона
- Класс нагрузки В/М 125 согласно DIN EN 124/1253/ DIN 1229
- Решетка щелевая, с болтовым креплением к каналу
- Площадь впуска воды 340 см²/м

Масштабные чертежи	Модель	Вес	Артикул
	Канал без выпуска	13,0 кг	5801.60.00
	Канал с выпуском	13,2 кг	5801.62.00


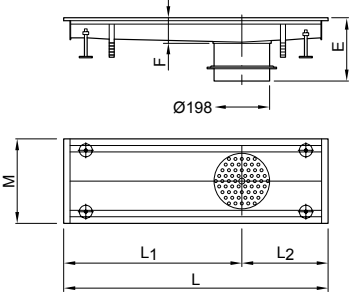
Комплектующие

Масштабные чертежи	Описание продукта	Вес	Артикул
	Чугунная водосточная воронка С зажимным герметизирующим фланцем DN 100, угол выпуска 90°	13,1 кг	7034.10.10
	Чугунный щелевой канал длина: 500 мм класс нагрузки В125/С250, ширина щели: 10 мм	13,2 кг	5801.60.20
	Чугунная торцевая заглушка канала	1,2 кг	5801.00.80
	Кольцеобразная вставка для установки между выпуском из канала и выпускным корпусом воронки	1,2 кг	5801.00.90

Рекомендации по установке

Коробчатый канал Variant-CR ACO из нержавеющей стали, материал 1.4301*

* по заказу материал 1.4571

	<p>Масштабные чертежи</p> 	<p>Описание товара</p> <ul style="list-style-type: none"> ■ Канал Variant-CR из нержавеющей стали, материал 1.4301 ■ Ширина канала (M): 300 мм ■ Высота в точке выпуска воды (E): ... мм ■ С уплотнительным кольцом, ситом для улавливания грязи и приваренными торцевыми заглушками ■ Тип профиля канала: NH ■ Дополнительные размеры: L :мм L1:мм L2:мм ■ Артикул:
-----------------------------------------------------------------------------------	-------------------------------------------------------------------------------------------------------------	---------------------------------------------------------------------------------------------------------------------------------------------------------------------------------------------------------------------------------------------------------------------------------------------------------------------------------------------------------------------------------------------------------------------------------------------------------------------------


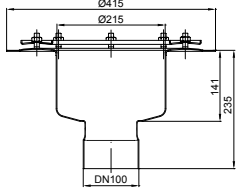

Список артикулов коробчатых каналов**

**Другие размеры по запросу

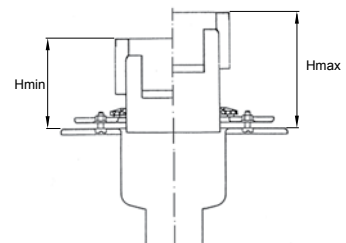
Длина	Расстояние до выпуска		E	Нмин	Нмакс	F	Вес, кг	Тип профиля NH*** Артикул
	L1	L2						
550	390	160	205	105	135	65	4,8	9013.10.05
1050	890	160	205	105	135	65	7,2	9013.10.10
1050	525	525	205	105	135	65	7,7	9013.10.11
1550	1390	160	205	105	135	65	9,6	9013.10.15
1550	775	775	205	105	135	65	9,8	9013.10.16
2050	1890	160	205	105	135	65	12,1	9013.10.20
2050	1025	1025	205	105	135	65	12,6	9013.10.21
2550	2390	160	205	105	135	65	14,5	9013.10.25
2550	1275	1275	205	105	135	65	15,0	9013.10.26
3050	1525	1525	205	105	135	65	17,4	9013.10.30
3550	1775	1775	225	120	200	85	21,5	9013.10.35
4050	2025	2025	225	120	200	85	25,3	9013.10.40
4550	2275	2275	225	120	200	85	27,2	9013.10.45
5050	2525	2525	225	120	200	85	29,6	9013.10.50

***Delivery time approx. 2 – 3 weeks after receipt of order

Комплектующие

	<p>Масштабные чертежи</p> 	<p>Описание продукта</p> <p>Водосточная воронка с зажимным герметизирующим фланцем, Нержавеющая сталь, DN 100</p>	<p>Вес</p> <p>Без сифона</p>	<p>Артикул</p> <p>9390.10.00</p>
		<p>Решетка ячеистая из нержавеющей стали для канала шириной 300 мм, с противоскользящей поверхностью, ширина щели: 22 x 22 мм</p>	<p>Класс нагрузки М 125 Длина: 250 мм</p>	<p>9306.05.02</p>
			<p>Класс нагрузки М 125 Длина: 500 мм</p>	<p>9306.05.05</p>

Регулировка высоты коробчатого канала при соединении с воронкой



ООО «АКО Системы водоотвода»

115201, Москва
ул.Котляковская д 5.
Тел.: +7 (495) 66-55-400
Факс: +7 (495) 66-55-400
Тел. СПб: +7 (921) 947-80-28

info@acodrain.ru
www.acodrain.ru

«АКО Строительные Элементы Лтд.»

04080, Киев,
ул. Викентия Хвойки, 18/14,
(бизнес-центр "Ост Вест Экспресс"),
офис 227
Тел./факс: (044) 230-60-37, 537-02-36

info@aco.com.ua
www.aco.ua

**Дилер в Беларуси:
ЗАО «Альбион Групп»**

220113, Республика Беларусь,
г. Минск, ул. Мележа 1, офис 707
Тел.: (017) 268-51-51
Факс: (017) 268-45-13

info@albion.by
www.aco.albion.by

ACO Nordic UAB

Lukiškių g. 5-302
LT - 01108, Vilnius
Lithuania
Tel. +370- 5-212-48-98
Faks +370- 5-215-09-64

info@aco-nordic.lt
www.aco.lt

